

Product Catalogue

2015

CONNECT[®]
AIR SPRINGS





HAKKIMIZDA

1986 yılında Meklas Group Bursa'da hava süspansiyon körükleri üretimi ile otomotiv sektöründeki yerini aldı.

2010 yılında Amerika ve Avrupa da faaliyete geçirdiği lojistik ve dağıtım merkezleri ile 5 kıtada 80 ülkeye ihracat gerçekleştirmektedir.

30 yıllık üretim tecrübemiz ve ürün çeşitliliğimiz ile üstün kalitede ürettiğimiz Hava Süspansiyon Körüklerini çeşitli ürün gruplarında genç ve dinamik, sektör tecrübesi yüksek, uzman bir ekiple hizmete sunmanın gurunu yaşıyoruz. 2015 yılında, Meklas Group 300 deneyimli çalışanıyla yıllık 2.000.000 körük üretim kapasitesine sahip olmuştur.

Meklas Group OEM ve yedek parçada isim yapmış CONNECT, AIR EXPERT, MAXISUS ve UNISUS marka süspansiyon körüklerini, müşterilerine, Meklas güveni ve kalitesi ile sunarak istikrarlı büyümesini sürdürmektedir.

VİZYONUMUZ

Ürün kalitesi, marka güvenilirliği ile tedarikçi ve müşteri portföyü tarafından yerel ve uluslararası pazarlarda en çok tercih edilen firma olmak.

MİSYONUMUZ

Ağır vasıtalar ve ticari araçlarda kullanılan hava süspansiyon körüklerini gelişen teknolojileri kullanarak üretmek ve güvenilir kaynaklardan hammadde ve malzemeleri tedarik ederek müşterilerimizin bugün ve gelecekteki ihtiyaçlarını en iyi şekilde karşılamak.



Mekpa Hava Süspansiyon Körükleri Koll. Şti.

2012'den beri faaliyettedir.

Bursa Serbest Bölge 17.000 m2 kapalı alan

Yıllık Üretim Kapasitesi: 1.000.000

adet üretim kapasitemizin %95'ini ihracata yönlendirmekteyiz.



Meklas Otomotiv İth. İhr. San. ve Tic. Ltd. Şti.

2005 yılından beri faaliyettedir.

Bursa Organize Sanayi Bölgesi

7.000 m2 kapalı alan

Yıllık Üretim Kapasitesi:1.000.000 adet üretim kapasitesi ile yurtiçi ve Ortadoğu pazarının ihtiyaçlarına yönelik üretim yapmaktayız.



Mekpa Cz s.r.o

2011 yılında Ostrava, Çek Cumhuriyeti'nde kurulan dağıtım merkezimizden Avrupa bölgesindeki müşterilerimize, minimum sipariş adedi olmaksızın, bir ile dört iş günü arasında teslimat gerçekleştirmekteyiz.

Mekpa Na Inc.

Kuzey Amerika müşterilerimizin ihtiyaçlarını, minimum sipariş adedi olmaksızın ve hızla karşılayabilmek için 2010 yılında A.B.D.'nin Florida eyaletinde Bonita Springs'te dağıtım merkezimiz olarak kurulmuştur.





Otobüs Körükleri (Roll Körükler)

Bağlantı boğazları konik olup, uygun çapta pleyt ve pistonlara kolaylıkla takılabilir ve sökülebilirler. Otobüsler ve hafif ticari araçlarda tercih edilen hava süspansiyon körükleridir.

Dingil Kaldırma Körükleri (Katlı Körükler)

Çok geniş bir uygulama alanına sahip bu körükler bir veya birden fazla kattan oluşmaktadır. Genel olarak, çok akslı araçlarda, araç boşken tekerlekleri korumak için kaldırma körüğü olarak kullanılırlar. Kolay monte edilebilen ve uzun ömürlü körüklerdir.



Servis Körükleri

Treyler, Römork grubu ve çekicilerde kullanılan körük tipleridir. Roll körüklerin üst kısmına metal bağlantı parçaları (pleyt) vulkanize veya monte edilerek üretilirler.

Çekici Körükleri (Servis Komple Körükler)

Çekicilerde ilk montaj ve yedek parça olarak kullanılırlar. Servis körüklerinin alt kısmına metal ya da plastik bir piston eklenmesi suretiyle komple körük olarak üretilirler.



Treyler Körükleri (Servis ve Komple Körükleri)

Treylerlerde kullanılan servis ve komple körüklerdir.

Kabin Körükleri

Olumsuz yol koşullarında, sürücü kabineine iletilen sarsıntı seviyesini azaltan körüklerdir. Bu sayede uzun yollarda sürücünün yorgunluk seviyesini düşürürler.





Koltuk Körükleri

Araç sürücülerinin yol şartlarından daha az etkilenmelerini sağlayarak, sürüş konforunu artıran ve dolayısıyla sürücü performansını üst seviyede tutan körüklerdir.

Pickup,Suv,Modifiye Araçlar İçin Körükler

Hafif ticari araçlar, Pickuplar ve SUV araçlarda sürüş yüksekliğini ayarlama için kullanılan konik ve ağırlıklı olarak katlı körüklerdir. Genelde hava süspansiyon seti olarak satışa sunulmaktadır.



Raylı Sistem Körükleri

Günümüzde ilerleyen raylı sistem teknolojilerinde kullanılan geniş çaplı katlı körüklerdir. Trenlerin sürüş performansını birçok anlamda artıran özelliklere sahiptirler.

Tarım Makineleri İçin Körükler

Biçerdöver ve traktör gibi tarım alanında kullanılan araç ve makinelerde kullanılan hava süspansiyon körükleridir.



Endüstriyel Uygulamalar İçin Körükler

Halı sıkma makineleri, endüstriyel çamaşır ve bulaşık yıkama makineleri ve buna benzer daha birçok endüstriyel uygulamalarda sarsıntı ve titreşimleri engelleme amacıyla kullanılan hava süspansiyon körükleridir.

İş Makineleri İçin Körükler



CONNECT[®]
AIR SPRINGS

Yurtiçi ve yurtdışı pazarda en çok bilinen Connect Air Springs markamız hava süspansiyon körüğü üretimimizin 60% ını oluşturmakta olup, günümüzde 5 kıtada 60 ülkede dağıtım ağı bulunan, OEM kalitesinde yedek parça satışında global bir marka haline gelmiştir. Connect air Springs bugün 700 ün üzerinde çeşit ve sürekli dinamik tutulan ürün stoğu sayesinde en kısa sevkiyat sürelerinde müşterilerimize ulaştırılmaktadır

AIR
EXPERT[®]

Ağırlıklı olarak yurtdışına ve özellikle kuzey Avrupa ülkelerine satışı gerçekleşen AIR EXPERT, rekabetçi fiyat politikası ile yüksek kaliteli hava süspansiyon körüğü markası olarak müşterilerimize sunulmaktadır. Air Expert marka körüklerimiz ana distribütörler kanalıyla satılmaktadır.

MAXISUS[®]

Yoğunlukla Ortadoğu pazarında bilinen körük markaları arasında yerini alan MAXISUS, rekabetin üst düzeyde olduğu bu bölgede, kalite ve rekabetçi fiyatları ile üst sıralara tırmanmaktadır.

UNISUS[®]

Rekabet şartlarının çok zorlu olduğu bölgeler için ekonomik anlamda daha uygun olmakla beraber, UNISUS kalite fiyat dengesini optimum düzeyde sağlayan markamızdır.

ROCK RIDE[®]

SUV, Pickup, modifiye araçlar ve hafif ticari araçlar için hava süspansiyon kiti ve/veya sadece katlı körük olarak müşterilerimize sunulmaktadır. Dağıtım ağırlıklı olarak Bonita Springs, Florida – A.B.D. de yer alan dağıtım merkezimiz MEKPA N.A. INC. den gerçekleşmektedir. ROCK RIDE markamız yoğunlukla Kuzey Amerika kıtasında satılmaktadır.

Biz MEKLAS GROUP çalışanları olarak KALİTE tanımından aşağıda yazdıklarımızı anlıyor ve yaptığımız her işte bize ışık tutan bu tanımlamanın daima takipçisi olacağımızı taahhüt ediyoruz.

Müşteri istek ve beklentilerini karşılayarak müşteri memnuniyetini sağlamak,

Müşteri iade oranlarını minimuma indirmek ve minimum seviyesinde tutmak,

Kalite, Çevre, İş Sağlığı ve Güvenliği bilincinin tüm çalışanlar tarafından sürekli gelişimini sağlamak, sorumluluk bilincini taşımak için her zaman eğitimi vazgeçilmez olarak kabul etmek,

Tedarikçi firmalarımıza; bizim beklentilerimizi yerine getirirken yardımcı olup, onları destekleyerek, biz büyürken onların da büyümelerini sağlamak,

Üretimin her aşamasında "ISO 14001:2004" gerekliliklerini uygulamak ve tüm faaliyetlerimizi bu kapsamda sürdürerek, gelecek nesillere yaşanılır bir çevre bırakmak,

Çevre ile ilgili belirlediğimiz hedeflere uyarak ve bunun için gereken kaynakları devreye alarak, "ISO 14001:2004"ün sürekliliğini sağlamak,

Tüm Yönetim Sistemleri Standartlarını etkin bir şekilde uygulamak,

Çalışan Sağlığı ve İş Güvenliğinin sorumluluğumuzda olduğunun bilincinde olmak ve iş amaçlarımız kadar önemli olduğunu bilmek,

Hedefimiz, burada tanımlanan bireysel niteliklere sahip çalışanları ile ; müşterilerine, yardımcı firmalarına, topluma ve dünyaya karşı sorumluluklarını eksiksiz yerine getiren ve bunu tüm rakiplerinden daha iyi başaran bir firma olmaktır.

SERTİFİKA

meklas group **MEKPA HAVA SÜSPANSİYON KÖRÜKLERİ KOLL.ŞTİ.**
Bursa Serbest Bölge Hicaz Mavi Köy Liman Yolu
Genlik BURSA/TÜRKİYE

Şirketin, aşağıda belirtilen geçerlik alanında bir **Kalite Yönetim Sistemi**ni yürürlüğe koyduğunu ve uygulamakta olduğunu teyit eder.

Faaliyet Alanı:
Hava süspansiyon köprüleri tasarımı ve üretimi

Bu Kalite Yönetim Sistemi, aşağıda verilen (belirtilen) ISO Teknik Şartnamesinin talebini karşıladı, yapılan bir Denetim ve Rapor ile belgelenmiş Doğrudur.

ISO/TS 16949 : 2009
(Ürün geliştirme)

Sertifika emri tarihi	2013-11-22	
Bu sertifika pu tarhi kadar geçerlidir	2016-11-21	
Sertifika Kayıt No	31300009	
IATF No.	0174332	
Fonksiyon alanı tarihi	2013-11-22	

DQS GmbH
G. Blechschmidt
DQS Blechschmidt
Genel Müdür

ATF Contact Office: DQS GmbH, August-Schanz-Strasse 21, 80433 Frankfurt am Main

SERTİFİKA

meklas group **MEKPA HAVA SÜSPANSİYON KÖRÜKLERİ KOLL.ŞTİ.**
Bursa Serbest Bölge Hicaz Mavi Köy Liman Yolu
Genlik BURSA/TÜRKİYE

Şirketin, aşağıda belirtilen geçerlik alanında bir **İş Sağlığı ve Güvenliği Yönetim Sistemi**ni yürürlüğe koyduğunu ve uygulamakta olduğunu teyit eder.

Faaliyet Alanı:
Hava süspansiyon köprüleri tasarımı ve üretimi

Raporla belgelenmiş bir kalite tekniği sonunda, bu kalite yönetim sisteminin aşağıda belirtilen teknik spesifikasyonun şartlarını yerine getirdiği kanıtlanmıştır.

BS OHSAS 18001 : 2007

Sertifika kayıt No	31300009	
Geçerliliğin başlama tarihi	2013-11-22	
Geçerliliğin sona eriş tarihi	2016-11-21	
Sertifikalandırmaya İlg. kalite tekniği	2013-11-22	

DQS GmbH
G. Blechschmidt
DQS Blechschmidt
Genel Müdür

Accredited Body: DQS GmbH, August-Schanz-Strasse 21, 80433 Frankfurt am Main
Administrative Office: TÜRKİYE, UL, Şişli Cad. Söğütözü Yeni Mah. Uprize Elite Residence, 34880 KARTAL-İSTANBUL, Turkey

SERTİFİKA

meklas group **MEKPA HAVA SÜSPANSİYON KÖRÜKLERİ KOLL.ŞTİ.**
Bursa Serbest Bölge Hicaz Mavi Köy Liman Yolu
Genlik BURSA/TÜRKİYE

Şirketin, aşağıda belirtilen geçerlik alanında bir **Kalite Yönetim Sistemi**ni yürürlüğe koyduğunu ve uygulamakta olduğunu teyit eder.

Faaliyet Alanı:
Hava süspansiyon köprüleri tasarımı ve üretimi

Raporla belgelenmiş bir kalite tekniği sonunda, bu kalite yönetim sisteminin aşağıda belirtilen teknik spesifikasyonun şartlarını yerine getirdiği kanıtlanmıştır.

ISO 9001 : 2008

Sertifika kayıt No	31300009	
Geçerliliğin başlama tarihi	2013-11-22	
Geçerliliğin sona eriş tarihi	2016-11-21	
Sertifikalandırmaya İlg. kalite tekniği	2013-11-22	

DQS GmbH
G. Blechschmidt
DQS Blechschmidt
Genel Müdür

Accredited Body: DQS GmbH, August-Schanz-Strasse 21, 80433 Frankfurt am Main
Administrative Office: TÜRKİYE, UL, Şişli Cad. Söğütözü Yeni Mah. Uprize Elite Residence, 34880 KARTAL-İSTANBUL, Turkey

SERTİFİKA

meklas group **MEKPA HAVA SÜSPANSİYON KÖRÜKLERİ KOLL.ŞTİ.**
Bursa Serbest Bölge Hicaz Mavi Köy Liman Yolu
Genlik BURSA/TÜRKİYE

Şirketin, aşağıda belirtilen geçerlik alanında bir **Çevre Yönetim Sistemi**ni yürürlüğe koyduğunu ve uygulamakta olduğunu teyit eder.

Faaliyet Alanı:
Hava süspansiyon köprüleri tasarımı ve üretimi

Raporla belgelenmiş bir kalite tekniği sonunda, bu kalite yönetim sisteminin aşağıda belirtilen teknik spesifikasyonun şartlarını yerine getirdiği kanıtlanmıştır.

ISO 14001 : 2004 + Cor 1 : 2009

Sertifika kayıt No	31300009	
Geçerliliğin başlama tarihi	2013-11-22	
Geçerliliğin sona eriş tarihi	2016-11-21	
Sertifikalandırmaya İlg. kalite tekniği	2013-11-22	

DQS GmbH
G. Blechschmidt
DQS Blechschmidt
Genel Müdür

Accredited Body: DQS GmbH, August-Schanz-Strasse 21, 80433 Frankfurt am Main
Administrative Office: TÜRKİYE, UL, Şişli Cad. Söğütözü Yeni Mah. Uprize Elite Residence, 34880 KARTAL-İSTANBUL, Turkey



About Us

Since 1986, Meklas took its place with producing air-suspension bellows in automotive sector in Bursa.

Meklas Group collectively carries out exports to 80 countries on 5 continents, with logistics and distribution centers in the United States and Europe put into operation since 2010.

Since 30 years, we are dedicated to manufacture superior quality Air Springs for variety of application with young and dynamic, quality oriented expert team. In 2015, Meklas Group has an annual capacity of 2.000.000 units of air-suspension bellows for production with its highly experienced 300 employees.

Meklas Group continues to grow steady in the global market with its renowned brands CONNECT, AIR EXPERT, MAXISUS and UNISUS.

Our Vision

To be the most preferred company in the domestic and international markets by suppliers and customer portfolio with our product quality and brand reliability.

Our Mission

Supplying raw materials and parts from reliable sources and manufacturing superior quality air springs, using developing technologies in order to satisfy our customers' present and future needs the best we can.



Mekpa Hava Süspansiyon Köprüleri Koll. Şti.
 Since 2012 Bursa Free Zone
 17.000 m2 (64.500 ft2) closed area
 Annual production capacity: 1.000.000 units of which %95 of it is conducted as exports.



Meklas Otomotiv İth. İhr. San. ve Tic. Ltd. Şti.

Since 2005
 Bursa Industrial Zone
 7.000 m2(43.000 ft2) closed area
 Annual production capacity: 1.000.000 units, it has been producing for the needs of domestic market and the Middle East.



Mekpa Cz s.r.o
 Thanks to our warehouse located in Ostrava Czech Republic established in 2011, we are able to execute deliveries to our customers in the European region between 1-4 working days and without minimum order quantity.

Mekpa Na Inc.

Our distribution center located in Bonita Springs, FL / USA was established in 2010 with an objective to meet our North American customers' needs quickly and without minimum order quantity limitations.





Air Springs For Buses (Bellows)

The connection ends have a constricted opening (conus throat) which allows the bellow to easily fit on or disassemble off plates and pistons at suitable diameters. These types of air suspensions bellows are preferred on buses and light commercial vehicles.

Lift Axle Bellows (Convolute Air Springs)

Made up of one or more convolutions, these air bellows are used on a very wide range of applications. In general they are used on multi-axle vehicles as an axle-lifting bellow when the vehicle is empty in order to protect the wheels. Convolute bellows are easy to assemble and primarily long-lasting.



Service Assembly (Air Springs Without Piston)

Service Assembly type bellows are primarily used on trailers, semi-trailers and tractors. It is produced by vulcanizing or crimp assembling a connection piece (plate) on the top end of a rolling lobe air spring.

Tractor (Trucks) Air Springs (Service Assembly & Complete)

Used as the prime assembly or as spare part on tractors. These types are produced as complete air springs by attaching a composite or steel piston to the bottom of a service assembly air spring.



Trailer Air Springs (Service Assembly & Complete)

They are service assembly or complete air springs used on trailers.

Cabin Air Springs

In adverse road conditions, cabin air bellows primarily reduce the level of vibration transmitted to the driver's cab. In this way, reduces the driver's fatigue level on long journeys.





Seat Air Springs

Seat bellows provide less exposure to the conditions of the road, providing increased ride comfort, and thus holding the vehicle drivers performance at the highest level.

Air Springs For Pickup Trucks,Suv's And Customized

Tapered and predominantly convoluted type air springs used on light commercial vehicles, pick-up trucks and SUV's allow the adjustment of the desired ride height. Items in this category are usually sold as air suspension kits fully-equipped with necessary parts and components.



Air Springs For Railway Systems

These are large diameter convoluted air springs which are used in nowadays advancing rail system technologies. These air springs have special properties which improve the riding performance of trains in many ways.

Air Springs For Agricultural Machinery And Vehicles

Applications for this type of air suspension bellows range from different machinery and vehicles used in harvesting to general agricultural tasks.



Bellows Used for Industrial Applications

Used for many industrial applications such as carpet extraction (squeezing) machines, industrial washing machines and industrial dishwashers, all of which need vibration isolation and shock prevention provided by the air springs. .

Air Springs for Construction & Heavy Machinery





Connect Air Springs is our most well-known brand air suspension bellows in the domestic and international markets which its production accounts for 60% of total production figures and is currently in a distribution network in over 60 countries on 5 continents making it a global brand as replacement parts with OEM quality. Connect Air Springs today has a product range of over 700 references with continuous dynamic stock levels which are delivered to our customers with short delivery times.



Mainly sold abroad in Northern European countries Air Expert brand has a competitive price policy as high quality air-suspension bellows offered to our customers. Our bellows are sold through major distributors of the brand Air Expert.



Taking place among the well known brands in the Middle East market, MAXISUS is climbing to the top with high quality and competitive prices in a region which intensely holds the highest level of competition.



Suitable for regions where competition reaches very tough conditions UNISUS is a brand more economically suitable. UNISUS trademark provides the optimum balance of quality and price.



ROCK RIDE brand is sold as an air suspension kit or only as air springs for SUV's, Pickup Trucks, modified custom cars and light commercial vehicles. The distribution of this brand is mainly from our U.S. establishment MEKPA N.A. INC located in Bonita Springs, Florida. ROCK RIDE brand is sold in North America for the most part.

As MEKLAS GROUP employees we understand the following from the definition of QUALITY, and we are always committed to follow this definition which sheds light on everything we do.

To ensure customer satisfaction by meeting customer needs and expectations,

Minimize customer return rates and to keep them at a minimum level,

Having awareness of quality, environmental care, health and safety by all employees to ensure continuous improvement. Also to regard training and education as an indispensable part of maintaining a sense of responsibility.

To assist our suppliers in fulfilling our expectations and supporting them in the process, we ensure that with our growth they also grow,

To implement the requirements and all the activities of "ISO 14001:2004" in each stage of production. We desire to pass on to future generations a livable environment by maintaining all of our activities in this context,

To ensure the persistence of "ISO 14001:2004" environmental standard by complying with the goals related to the environment standard and in accordance with the commissioning of the necessary resources for it.

Effectively implement all Management Systems Standards,

To be aware of employee health and safety responsibilities and know that it's just as important as our work tasks,

Our goal is to have the individual qualities described here with our employees, customers, supporting companies, who fulfill their responsibilities towards society and the world, and it is to be a company that manages to do that better than all its competitors.




CERTIFICATE

This is to certify that

meklas group **MEKPA HAVA SÜSPANSİYON KÖRÜKLERİ KOLL.ŞTİ.**
Bursa Serbest Böge Hissar Mevki Liman Yolu
Gemlik-BURSA/TÜRKİYE

has implemented and maintains a **Quality Management System**.

Scope:
Manufacturing of air suspension systems with product design

An audit, conducted and documented in a report, has verified that this quality management system fulfills the requirements of the following ISO Technical Specification:

ISO/TS 16949 : 2009
(with product design)

Certification decision	2013-11-22	
This certificate is valid until	2016-11-21	
Certificate Registration No.	31300009	
IATF No.	0174332	
Frankfurt am Main, Germany	2013-11-22	

DQS GmbH
G. Blochschmidt
Gitz Blochschmidt
Managing Director

IATF Contact Office: DQS GmbH, August-Scherno-Strasse 21, 60433 Frankfurt am Main





CERTIFICATE

This is to certify that

meklas group **MEKPA HAVA SÜSPANSİYON KÖRÜKLERİ KOLL.ŞTİ.**
Bursa Serbest Böge Hissar Mevki Liman Yolu
Gemlik-BURSA/TÜRKİYE

has implemented and maintains an **Occupational Health and Safety Management System**.

Scope:
Manufacturing and sales of air springs

Through an audit, documented in a report, it was verified that the management system fulfills the requirements of the following standard:

BS OHSAS 18001 : 2007

Certificate registration no.	31300009	
Valid from	2013-11-22	
Valid until	2016-11-21	
Date of certification	2013-11-22	

DQS GmbH
G. Blochschmidt
Gitz Blochschmidt
Managing Director

Accredited Body: DQS GmbH, August-Scherno-Strasse 21, 60433 Frankfurt am Main
Administrative Office: TRGS Tic. Ltd. Şti., Bakacak Cad. Söğütözü Yeni Mah.
Ünvan Etiler Residence, 34880 KARTAL-İSTANBUL, Turkey





CERTIFICATE

This is to certify that

meklas group **MEKPA HAVA SÜSPANSİYON KÖRÜKLERİ KOLL.ŞTİ.**
Bursa Serbest Böge Hissar Mevki Liman Yolu
Gemlik-BURSA/TÜRKİYE

has implemented and maintains a **Quality Management System**.

Scope:
Manufacturing and sales of air springs

Through an audit, documented in a report, it was verified that the management system fulfills the requirements of the following standard:

ISO 9001 : 2008

Certificate registration no.	31300009	
Valid from	2013-11-22	
Valid until	2016-11-21	
Date of certification	2013-11-22	

DQS GmbH
G. Blochschmidt
Gitz Blochschmidt
Managing Director

Accredited Body: DQS GmbH, August-Scherno-Strasse 21, 60433 Frankfurt am Main
Administrative Office: TRGS Tic. Ltd. Şti., Bakacak Cad. Söğütözü Yeni Mah.
Ünvan Etiler Residence, 34880 KARTAL-İSTANBUL, Turkey





CERTIFICATE

This is to certify that

meklas group **MEKPA HAVA SÜSPANSİYON KÖRÜKLERİ KOLL.ŞTİ.**
Bursa Serbest Böge Hissar Mevki Liman Yolu
Gemlik-BURSA/TÜRKİYE

has implemented and maintains an **Environmental Management System**.

Scope:
Manufacturing and sales of air springs

Through an audit, documented in a report, it was verified that the management system fulfills the requirements of the following standard:

ISO 14001 : 2004 + Cor 1 : 2009

Certificate registration no.	31300009	
Valid from	2013-11-22	
Valid until	2016-11-21	
Date of certification	2013-11-22	

DQS GmbH
G. Blochschmidt
Gitz Blochschmidt
Managing Director

Accredited Body: DQS GmbH, August-Scherno-Strasse 21, 60433 Frankfurt am Main
Administrative Office: TRGS Tic. Ltd. Şti., Bakacak Cad. Söğütözü Yeni Mah.
Ünvan Etiler Residence, 34880 KARTAL-İSTANBUL, Turkey





**Service Assembly
&
Complete Air Springs**

Other Manufacturer's Cross References

No.	System ID	Connect Ref.	Weight (kg)	QIP (lbs)	CT.	FS.	FS. Part No.	QV.	PHX.	AT.	VBC.	CF-6 (PRELU)	GART
1	161086-CO	10081-K	11, 10	25		TT17B-11	W01-M58-8747 / 8629	IR13-15D / 148	1 DK 25-1	30081 K	V 1 DK 25-8747		
2	161186-CO	10081-KP	7, 36	25		TT17B-11	W01-M58-8747						
3	161220-CO	10301-K	9, 01	30		TT15VR-3	W01-S15-8192	IR13-746	1 DF 23 B-1	330301 K			
4	161091-CO	10302-K	8, 60	30		TT15VPR-3	W01-M58-8193	IR12-809	1 DF 23 A-1	330302 K			
5	161244-CO	10303-K	8, 60	30		TT15L-4	W01-095-0422	IR11-833	1 DF 20 C-1	331114 K			
6	161084-CO	10304-K	7, 78	30		TT15LR-4	W01-095-0424	IR11-829	1 DF 20 A-1	330304 K			
7	161138-CO	10305-K	7, 55	30		TT15LR-4	W01-095-0481	IR11-830	1 DF 20 A-2	330305 K			
8	161260-CO	10306-K	8, 40	30		TT15LR-4	W01-095-0481	IR11-831	1 DF 20 A-3	330306 K			
9	161289-CO	10307-K	7, 86	30		TT15L-4	W01-095-0405	IR11-845 / -187	1 DF 23 B-2	330307 K			
10	161319-CO	10721-K	9, 36	26						30721 K			
11	131299-CO	10722-K	4, 50	26						30722 K			
12	161320-CO	10722-K	9, 36	26						30722 K			
13	161356-CO	11847-K	4, 96	26			IR11-847/566-22-3-525						
14	161315-CO	11889-K	6, 75	30									
15	161152-CO	12144-K	7, 75	26	6613 N P01					36762 K			
16	131001-CO	12725-K	5, 57	20						32725 P			
17	161003-CO	12725-K	15, 60	20						32725 K			
18	161302-CO	12725-K01	15, 60	20									
19	131016-CO	14004-K	4, 99	26	4004 N P02	TT17BS-6	W01-M58-0919	IR11-705	1 DK 22 E-8 NP	34004 P	V 1 DK 22 E-5 NP	1T300-37	
20	161028-CO	14004-K	9, 46	26	4004 N P05	TT17BS-6	W01-M58-6366	IR11-706	1 DK 22 E-5	34004 K	V 1 DK 22 E-5	1T300-33	
21	161029-CO	14004-KP	7, 20	26	4004 N P03	TT17BS-6	W01-M58-6366 / 67	IR11-713 / IR11-750	1 DK 22 E-8	34004 KPP	V 1 DK 22E-8	1T300-37 / 203715	
22	131291-CO	14007-K01	3, 42	26	4007 N P01					34007 P	V1DF21A-247104		
23	161354-CO	14007-K01	9, 86	26									
24	161355-CO	14007-K02	9, 86	26									
25	161333-CO	14007-K03	9, 86	26									
26	131283-CO	14008-K	3, 42	26									
27	161303-CO	14008-K	9, 86	26	4008 N P01	TT19F-12	W01-M58-8765	IR13-805	1D28C-12	391303 K	V 1 D 28 C-12	1T19E-3 / 97943	
28	131017-CO	14022-K	5, 00	26	4022 N P02	TT17BS-6	W01-M58-0756	IR11-709 / D11U40	1 DK 22 E-9 NP	34022 P	V 1 DK 22E-9 NP		
29	131090-CO	14022-K05	5, 00	26	4022 N P05								
30	161030-CO	14022-K	9, 36	26	4022 N P03	TT17BS-6	W01-M58-6367	IR11-710	1 DK 22 E-6	34022 K	V 1 DK 22E-9	1T300-37 / 204677	
31	161267-CO	14022-K16	9, 20	26									
32	161031-CO	14022-KP	7, 20	26	4022 N P03	TT17BS-6	W01-M58-6367	IR11-714	1 DK 22 E-9	32818 KPP / 34022 KPP	V 1 DK 22E-9	1T300-37 / 206340	
33	161032-CO	14022-KP05	7, 30	26	4022 N P05	TT17BS-6	W01-M58-8612	IR11-781	1 DK 22 E-11	32819 KPP	V 1 DK 22E-10	1T300-37 / 206585	
34	131018-CO	14023-K	5, 47	22	4023 N P06					34023 P		1T19E-2	
35	161033-CO	14023-K	11, 65	22	4023 N P03	TT19L-11	W01-M58-6348	IR14-729	1 D 28 B-10 NP	34023 K	V 1 D 28 B-10	1T19E-2 / 204676	
36	161034-CO	14023-KP	9, 00	22	4023 N P03 (composite piston)								
37	131019-CO	14028-K	5, 47	22	4028 N					34028 P			
38	161035-CO	14028-K	12, 05	22	4028 N P02	TT19L-12	W01-M58-8106	IR14-782	1D 28 F-1	34028 K	V 1 D 28F-1		
39	161301-CO	14113-K	10, 70	22	1113 N P01					34113 K			
40	131020-CO	14154-K	4, 45	26						34154 P			
41	131282-CO	14154-K01	4, 45	26									
42	161131-CO	14154-KP	6, 90	26						34154 KPP			
43	161168-CO	14154-KP05	6, 90	26	4154 N P05	TT15M-3	W01 352 8172		1 DK 23 F-1		V 1 DK 23F-1		
44	161251-CO	14154-KP06	6, 85	26		TT15M-4	W01-M58-7283						
45	131021-CO	14156-K	4, 50	26	4156 N P05	TT15M-6				34156 P			1T323-32
46	131023-CO	14156-K	4, 50	26		TT15M-6	W01-358-0734						

Other Manufacturer's Cross References

No.	System ID	Connect Ref.	Weight (lbs)	QIP (lbs)	CT.	FS.	FS. Part No.	GX	PHX	KPP	AT.	VBC.	CF4 (PRELLI)	GART
47	161036-CO	14156-K	10.20	26	4156 N P07	TT15M-6	W01-358-9381 (composite piston)	IR12-719 / D12B19	1 DK 23 K-28	34156 K		V1DK23K-28	1T323-32	
48	161041-CO	14156-K05	12.40	26	4156 N P09	TT15M-6	W01-M68-9089	IR12-706 / D12B16		34156-03 K		V1DK23K-29	1T323-33 / 96873	
49	161298-CO	14156-K09	10.20	26	4156 N P15	TT15M-6	W01-M68-3061	IR12-719	1 DK 23 K-1	34156 KPP			1T323-32 / 207086	
50	161037-CO	14156-KP	6.50	26	4156 N P10	TT15M-6	W01-358-9929	IR12-461						
51	161219-CO	14156-KP10	6.80	26	4156 N P10	TT15M-6	W01-M68-7295			34157-04 P				
52	161042-CO	14156-KP16	6.80	26		TT15M-6	W01-M68-8184			34157-05 P				
53	161225-CO	14156-KP66	6.80	26		TT15M-6				38186 P				
54	131026-CO	14157-04	4.70	26		TT15MPV7				39002-A9 P				
55	131024-CO	14157-05	4.80	26		TT15MPV7				39002-A3 P				
56	131027-CO	14157-06	5.27	26		TT15MPV7				39002-A3 P				
57	131025-CO	14157-14	4.35	26		TT15MPV7								
58	131061-CO	14157-15	4.35	26		TT15MPV7								
59	131028-CO	14157-16	4.47	26		TT15MPV7								
60	131096-CO	14157-66	5.27	26		TT15MPV7								
61	161046-CO	14157-KP04	7.10	26	4157 N P14 / 4157 N P04	TT15MPV-7	W01-M68-6297	IR11-111 / D12B18	1 DK 21 A-4	34157 KPP		V1DK21A-4		
62	161043-CO	14157-KP05	6.62	26	4157 N P05	TT15MPV-7	W01-M68-7074		1 DK 21 A-3	34157-05 KPP		V1DK21A-3	1TC300-38 / 205598	
63	161047-CO	14157-KP06	7.10	26	4157 N P06	TT15MPV-7	W01-968-6136 / W01-968-6186	IR11-764 / D11B37	1 DK 20 A-1	38186 KPP		V1DK20A-1		
64	161051-CO	14157-KP08	6.25	26	4157 N P08	TT15MPV-7	W01-M68-6317	IR11-773	1 DK 20 C-2	34157-08 KPP		V1DK20C-2		
65	161048-CO	14157-KP09	6.60	26	4157 N P09	TT15MPV-7	W01-M68-7074	IR11-106 / D12B17	1 DK 21 A-31	39002 A3 KPP (90°)		V1DK21A-31	1T300-38	
66	161050-CO	14157-KP10	7.10	26	4157 N P10	TT15MPV-7	W01-M68-6315	IR11-772	1 DK 20 A-51	39002 A3 KPP		V1DK20A-51	1TC300-38 / 206925	
67	161045-CO	14157-KP14	6.20	26	4157 N P14	TT15MPV-7	W01-M68-6287	IR11-111	1 DK 21 A-4/A-4	39002-A8 KPP		V1DK21A-4		
68	161044-CO	14157-KP15	6.14	26	4157 N P05	TT15MPV-7	W01-M68-7074			39002 A3 KPP				
69	161048-CO	14157-KP16	7.10	26		TT15MPV-7								
70	161243-CO	14157-KP18	9.00	26		TT15MPV-7	W01-M68-6317	IR11-773	1 DK 20C-2	39002-A308 KPP				
71	161052-CO	14157-KP66	7.10	26										
72	131029-CO	14158	4.85	26	4158 N P02				1 DK 20 B-1 NP	34158 P		V1DK20B-1 NP		
73	161053-CO	14158-KP	6.24	26	4158 N P03				1 DK 20 B-1	34158 KPP		V1DK20B-1		
74	131030-CO	14159	4.90	26	4159 N P05	TT15M-9	W01-M68-0736	IR12-761 / D12U04	1 DK 21 B-5 NP	34159 P		V1DK21B-5	1T323-40	
75	131242-CO	14159-13	5.50	26										
76	131091-CO	14159-14	5.50	26		TT15MPV-9	W01-M68-6287							
77	131089-CO	14159-16	4.74	26		TT15M-9	W01-M68-7308							
78	161357-CO	14159-KALU	7.04	26	4159 NP07 / 4159 NP14	TT15M-9	W01-M887548	IR12701	1 DK21L27	34159M-KALU		V1DK23L27	1T32340	D278H
79	161054-CO	14159-K	10.00	26		TT15M-9	W01-M68-7548	IR12-701 / D12B0	1 DK 23 L-27	34159-02 K		V1DK23L-40	1T323-40	
80	161059-CO	14159-K03	12.95	26		TT15M-9	W01-M68-8859 / 379-9091			34159 K				
81	161060-CO	14159-K05	13.70	26	4159 N P07	TT15M-9	W01-M68-8859 / 379-9091	IR12-702 / D12B15	1 DK 23 L-25	34159-05 K		V1DK23B-9	1T323-40 / 202302	
82	161329-CO	14159-K11	13.70	26		TT15M-9	W01-M68-7348			34159-11K				
83	161266-CO	14159-K13	12.60	26	4159 N P03									
84	161055-CO	14159-KP	7.52	26	4159 N P14 / 4159 N P06	TT15M-9	W01-M68-7548 / W01-358-9853	IR12-760 / D12B01	1 DK 21 B-4	34159-10 KPP		V1DK21B-4	1T323-40 / 204124	
85	161058-CO	14159-KP09	7.10	26	4159 N P09	TT15M-9	W01-M68-9131	IR12-721 / D12B04	1 DK 23 L-9131	34159-02 KPP		V1DK23L-9131	1T323-40 / 200751	
86	161178-CO	14159-KP16	7.50	26		TT15M-9								
87	131087-CO	14183	3.40	22	4183 N P25 / 4183 N P23 / 4183 N2					34183-23 P				
88	131167-CO	14183-02	3.60	22	4183 N P26 / 4183 N P24 / 4183 N1					34183-24 P				
89	161125-CO	14183-K	9.26	22	4183 N P25 / 4183 N P23					34183-23 K				
90	161192-CO	14183-K02	11.50	22	4183 N P26 / 4183 N P24					34183-24 K				
91	131186-CO	14185	3.60	22	4185 N P21 / 4185 N P01					34185-01 P				
92	161223-CO	14185-K	10.01	22	4185 N P21 / 4185 N P01					34185-01 K				

Other Manufacturer's Cross References

No.	System ID	Connect Ref.	Weight (lbs)	QIP (lbs)	CT.	FS.	FS. Part No.	QV.	PKX.	AT.	VBC.	CF-6 (PRELLI)	GART
93	131293-CO	14186-02	3.60	22									
94	161346-CO	14186-K02	10.01	22	4186 N P24					34186-24			
95	131206-CO	14187	4.20	22	4187 N P23 / 4187 N P21								
96	161242-CO	14187-K	10.35	22	4187 N P23 / 4187 N P21					34187-21 K			
97	161338-CO	14187-K02	10.35	22	4187 N P24								
98	131032-CO	14390-01	2.68	30	4390 N P21 / 4390 N P01 / 4390 N1		9507			34390-01 P			
99	131033-CO	14390-02	2.80	30	4390 N P22 / 4390 N P02 / 4390 N2		9508			34390-02 P			
100	161062-CO	14390-K01	6.60	30	4390 N P21 / 4390 N P01	1R7Z-440-280	W01-M58-8514		1 KF 21-21	34390-21 K	V1KF21-1	1VSC285-30 / 206782	
101	161063-CO	14390-K02	6.67	30	4390 N P22 / 4390 N P02	1R7Z-440-280	W01-M58-8513		1 KF 21-22	34390-22 K	V1KF21-2	1VSC285-30	
102	161364-CO	14391-K02			4391 N P02					34391-02 K			
103	161096-CO	14420-K	8.07	26	4420 N P01	1T17BR-8	W01-M58-9707		1B20	36075 K		1T19-E2 / 204420	
104	161085-CO	14506-K	8.78	26						334506 K			
105	131166-CO	14543	3.63	30				1R11-832					
106	161189-CO	14543-K	9.80	30									
107	131077-CO	14644	2.80	40	4644 N P22 / 4644 N P02 / 4644 N								
108	131286-CO	14705	4.10	26									
109	161347-CO	14705-K03	9.82	26	4705 N1 P03					34705 C		C302B/302.1.520	
110	161348-CO	14705-K04	9.82	26	4705 N1 P04	1T17AR-10.5	W01-M58-8387					C302B/302.1.521	
111	131034-CO	14713-K	4.10	26	4713 N P02 / 4713 N		1R12-763			34713 P		1TS300-28 / 206778	
112	161064-CO	14713-K	8.30	26	4713 N P02	1T17BR-8	W01-M58-9706	1R12-762 / D12B24	1 DF 22 C-1	34713 K	V1DF22C-1	1TS300-28 / 206778	
113	131103-CO	14718	4.50	26	4718 N P01					34718 P			
114	161065-CO	14718-K	8.65	26	4718 N P01					34718 K			
115	131035-CO	14737	3.80	26	4737 N P01 / 4737 N					34737-01 P			
116	161167-CO	14737-K01	8.20	26	4737 N P01			9523 / D13T04		34737-21 K			
117	161066-CO	14737-K02	8.40	26	4737 N P02			9524 / D13T05		34737-22 K			
118	131042-CO	14757	2.48	26	4757 N P21 / 4757 N1			9517 / D13U42		34757-01 P			
119	131043-CO	14757-09	3.00	26	4757 N2			9518 / D13U43		34757-02 P			
120	161078-CO	14757-K	5.78	26	4757 N P21 / 4757 N P01	1R7Z-460-305-A	W01-M58-8521	9519 / D13T01		34757-21 K		1VSC300-26 / 206785	
121	161079-CO	14757-K09	7.95	26	4757 N P29 / 4757 N P09 / 4757	1R7Z-460-305-B	W01-M58-8522	9520 / D13T02		34757-29 K	V1KF24-2-232	1VSC300-26 / 206786	
122	131172-CO	14759	3.10	26	4759 N P21 / 4759 N					34759-21 P			
123	161205-CO	14759-K	8.20	26	4759 N P21					34759-21 K			
124	131114-CO	14810-05	5.80	22	4810 N P05								
125	161093-CO	14810-K05	10.86	22	4810 N P05	1T19L-7	W01-M58-6338	1R14-730 / D13B25	1 D 28 A-10	32918 K	V1D28A-10	1T19E-1 / 205456	
126	131036-CO	14813	5.34	22	4813 N P07 / 4813 N07 / 4813 T					34813 P			
127	161068-CO	14813-K	11.28	22	4813 N P07	1T19L-11	W01-M58-7358	1R14-727 / D13B10	1 D 28 B-9	34813 K	V1D28B-9	1T19E-2BR / 97764	
128	131041-CO	14838	6.30	26	4838 N P21 / 4838 N								
129	161077-CO	14838-K	8.16	26	4838 N P21 / 4838 N P01					34838-21 K	V1KF25-1-232		
130	161235-CO	14838-K02	8.65	26	4838 N P22					34838-22 K			
131	161311-CO	14838-K03	8.65	26	4838 N P23					34838-23 K	V1 KF 25-3-232		
132	161325-CO	14862-K	8.30	26	4862 N1 P02					34862 C	V1DF16B-1		
133	131037-CO	14881	6.31	20	4881 N P02	1T66D-7	W01-M58-8601	1R14-701 / D14U37	1 DK 32 K	34881 P	V1DK32K	1TC360-40 / 205537	
134	161069-CO	14881-K	15.72	20		1T66D-7.0	W01-M58-8602		1 DK 32 K-1	34881-01 K		1TC360-40K / 207309	
135	161170-CO	14881-K01	12.42	20				1R14-724 / D14B37					
136	161070-CO	14881-KP	12.33	20				1R14-757 / D14B44		34881-01 KPP			
137	161174-CO	14881-KP01	12.42	20									
138	131059-CO	14882	4.45	26	4882 N1 P05 / 4882 N1 P01			1R10-702 / D10U01		34882 P			

Other Manufacturer's Cross References

No.	System ID	Connect Ref.	Weight (lb)	QIP (Inch)	CT.	FS.	FS. Part No.	GY.	PKX.	AT.	VBC.	CF&S (PRELLI)	GART.
139	161102-CO	14882-K	8.30	26	4882 N1 P05	1T17JR-7.2	W01-M56-9879			34882 K	V1DF16-2	1T5260-2B / 206788	
140	131060-CO	14883	4.75	26	4883 N1 P06 / 4883 N1 P07 / 4883 N1 P01			1R11-804 / D1U47		34883 P			
141	161127-CO	14883-K	6.70	26	4883 N1 P06 / 4883 N1 P07					34883 K			
142	131066-CO	14884	4.70	26	4884 N1 P06 / 4884 N1 P01			1R11-820 / D1U48		34884 P			
143	131274-CO	14884-02	4.70	26									
144	161104-CO	14884-K	9.25	26	4884 N1 P06		W01-M56-9880			34884 K	V1DF19B-1	1T5290-2B / 206787	
145	161324-CO	14885-K	8.30	26	4885 N1 P02	1T17WR-8				34885 K			
146	131036-CO	14891	6.62	22	4911 N P03 / 4911 N			1R13-715 / D15U41		34911 P			
147	131199-CO	14891-01	6.52	22	4911 N P04					34911 K			
148	161071-CO	14911-K	13.68	22	4911 N P03	1T19L-14		1R13-739 / 1R13-714		34911 K			
149	161234-CO	14911-K01	13.80	22	4911 N P04					34911-04 K			
150	131039-CO	14912	6.92	22	4912 N P08			1R13-713 / D15U40		34912 P		1T19E-4 / 206780	
151	131098-CO	14912-01	7.23	22						34912-10 P			
152	161073-CO	14912-K	14.00	22	4912 N P07	1T19L-14	W01-M56-8786	1R13-738 / 1R13-711	1 DK 28 F-4	34912 K	V1DK28F-4	1T19E-4 / 206779	
153	161210-CO	14912-K01	14.00	22	4912 N P13					34912-10 K			
154	131040-CO	14913	5.86	22	4913 N P02 / 4913 N P04	1T19F-14	W01-095-0085	1R14-755	1 D 28 H-16 NP.	34913 P			
155	161075-CO	14913-K	12.32	22	4913 N P02	1T19L-14	W01-095-0500 / W01-M56-8098	1R14-753 / D14B42	1 D 28 H-16	34913 K	V1D28H-16	1T19E-03 / 206201	
156	131094-CO	14915	5.15	30	4915 N P03					34915 P			
157	161209-CO	14915-K	10.15	30	4915 N P06					34915-01 K	V1DK19-1		
158	161307-CO	14919-K	8.74	26	4919 N				1 DK 19-1	34919 K			
159	161124-CO	14925-K	8.07	26	6609 N P01					34925 K			
160	161306-CO	14929-K	8.14	26						34929 K			
161	161226-CO	14930-KP	6.20	30		1T15UR-9	W01-M56-8663			34930 KPP			
162	161227-CO	14933-K	10.20	26		1T17HR-8	W01-M56-8683			34933 K			
163	161312-CO	14933-K01	10.20	26									
164	131063-CO	14940	4.70	26	4940 N P02			1R11-799 / D1U42		34940 P			
165	161098-CO	14940-K	11.05	26						34940 KPP (steel piston)			
166	161224-CO	14940-KP	5.52	26	4940 N P02 (composite piston)					34940 KPP			
167	131062-CO	14941	4.94	26	4941 N P02			1R11-802 / D1U45		34941 P			
168	161097-CO	14941-K	11.95	26	4941 N P02 (steel piston)					34941 K			
169	161194-CO	14941-KP	9.40	26	4941 N P02 (composite piston)								
170	131064-CO	14980	4.65	26	4980 N P02			1R11-801 / D1U44	1 DK 21 K-3	34980 P	V1DK21K-3		
171	161099-CO	14980-K	11.40	26	4980 N P02 (steel piston)								
172	161100-CO	14980-KP	8.60	26	4980 N P02 (composite piston)					34980 KPP			
173	131065-CO	14981	4.96	26	4981 N P02			1R11-800 / D1U43		34981 P			
174	161101-CO	14981-K	11.40	26	4981 N P02 (steel piston)					34981 KPP			
175	161337-CO	14983-KP	9.40	26									
176	131181-CO	15240	4.70	26									
177	161216-CO	15240-K	8.70	26	6603 N P02								
178	161090-CO	16198-K	7.05	26				1R13-747	1 DF 23 B-3				
179	161120-CO	16199-K	9.53	24				1R13-744	1 DF 23 C-1	36199 K			
180	161126-CO	16200-K	10.43	22				1R13-745	1 DF 23 D-1	36200 K			
181	161313-CO	16238-K	8.60	22				1R12-813		331238 K			
182	161314-CO	16240-K	7.80	22				1R11-854		331240 K			
183	161280-CO	16248-K	9.00	22									
184	131196-CO	16247	4.50	26						32428 K			

Other Manufacturer's Cross References

No.	System ID	Connect Ref.	Weight (lbs)	QIP (lbs)	CT.	FS.	FS. Part No.	OV.	PKX.	AT.	VBC.	CF-6 (PRELLI)	GART
185	161232-CO	16247-KP	8.20	26	2247 M					36247 KPP			
186	131287-CO	16290-01	4.18	26									
187	131288-CO	16290-02	4.68	26									
188	131289-CO	16290-03	4.18	26									
189	131290-CO	16290-04	4.68	26									
190	161XXX	16290-K01	10.24	26		1 T 15 LNR 4.5	W01-M58-8663					206686/TTS 270-23	D 290 BR / 290.1.390
191	161XXX	16290-K02	10.74	26		1 T 15 LNR 4.5	W01-M58-8662					206687/TTS 270-23	D 290 BR / 290.1.391
192	161XXX	16290-K03	10.24	26		1 T 15 LNR 4.5	W01-M58-8661					206684/TTS 270-23	D 290 BR / 290.1.392
193	161XXX	16290-K04	10.74	26		1 T 15 LNR 4.5	W01-M58-8660					206685/TTS 270-23	D 290 BR / 290.1.393
194	161350-CO	16290-KP01	5.84	26		1 T 15 LNR 4.5	W01-M58-8663					206686/TTS 270-23	D 290 BR / 290.1.390
195	161351-CO	16290-KP02	6.34	26		1 T 15 LNR 4.5	W01-M58-8662					206687/TTS 270-23	D 290 BR / 290.1.391
196	161352-CO	16290-KP03	5.84	26		1 T 15 LNR 4.5	W01-M58-8661					206684/TTS 270-23	D 290 BR / 290.1.392
197	161353-CO	16290-KP04	6.34	26		1 T 15 LNR 4.5	W01-M58-8660					206685/TTS 270-23	D 290 BR / 290.1.393
198	161288-CO	16312-K	8.75	26	6603 N P01					36312 K			
199	131295-CO	163608	6.32	26									
200	161300-CO	163608-K	12.32	22	6700 N P02								
201	161281-CO	163633-K	9.00	22									
202	131067-CO	16416	3.72	30	6608 N P01					36416 P			
203	161081-CO	16416-K	6.45	30	6608 N P01	1T15UR-9	W01-M58-8474	1R10-704 / D10B01	1 DF 17 B-1	36416 K	V1DF16D-1		
204	131068-CO	16418	3.30	30	6607 N P01					36418 P			
205	161082-CO	16418-K	6.00	30	6607 N P01	1T15UR-6	W01-M58-8473	1R10-707	1 DF 17 A-1	36418 K	V1DF16C-1		
206	161088-CO	16420-K	6.95	30									
207	131080-CO	16420-01	3.30	30									
208	161201-CO	16420-K01	5.34	30	6606 N P02					36420 K			
209	161305-CO	16602-K	7.65	30	6602 N P01					36113 K			
210	131124-CO	16604	3.50	30	6604 N P01								
211	161128-CO	16604-K	5.62	30	6604 N P01				1 DF 17-1	36108 K			
212	131251-CO	167040	4.50	30									
213	161222-CO	16760-K	9.05	26	6612 N P01					36760 K			
214	161221-CO	16770-K	8.05	26						36770 K			
215	131079-CO	1724-01	4.20	26	724 N P01			1R11-711		3724 P			
216	161187-CO	1724-K	10.40	26						3724 K			
217	131100-CO	1725-01	5.40	20	725 N P01			1R14-704 / D14U38		3725 P	V1DF32-246149	1TCS360-45 / 1TCS360-45	
218	161002-CO	1725-K02	18.02	20	725 N P02	1T66F-10.8	W01-M58-8869	1R14-747 / 1R14-813		3725 K	V1DF32-166217		
219	161001-CO	1725-K03	17.00	20	725 N P03	1T66F-10.8	W01-M58-8610	1R14-756 / 1R14-814		3725 K	V1DF32-166252		
220	161119-CO	17315-KP	7.45	30		1T15LUX-11	W01-M58-7315	1R11-828		37315 K			
221	161089-CO	17763-K	7.10	26	54772 M / 7783 N								
222	131069-CO	17803	3.55	30	6605 N P01					37803 P			
223	161087-CO	17803-K	7.10	30	6605 N P01	1T15LNR-6	W01-M58-8472	1R11-805	1 DF 20 D-1	37803 K	V1DF20B-1		
224	131070-CO	17804	3.28	30	6606 N P01					37804 P			
225	161083-CO	17804-K	6.50	30	6606 N P01	1T15LNR-3	W01-M58-8477	1R11-848	1 DF 20 E-1	37804 K	V1DF20A-1		
226	131224-CO	17805	3.65	30	7802 M								
227	161259-CO	17805-K	6.35	30	7802 M					37805 K			
228	131002-CO	1810	4.90	22	810 MBIO	1T19L-7	W01-M58-7237		1 D 28 A-5 NP	3810 P	V1DF28A-5 NP		
229	131101-CO	1810-05	4.60	22									
230	161004-CO	1810-K	10.30	22	810 MB	1T19L-7	W01-M58-6345	1R14-716 / D13B01	1 D 28 A-2	3810 K	V1DF28A-2	1T19E-1 / 874131	

Other Manufacturer's Cross References

No.	System ID	Connect Ref.	Weight (lb)	QIP (lbs)	CT	FS.	FS. Part No.	GY.	PKX.	AT.	VBC.	CF&G (PRELLI)	GART.
231	161212-CO	1810-K01	11,00	22						381320 K			
232	161208-CO	1810-K03	11,20	22									
233	161290-CO	1810-K16	11,50	22									
234	161005-CO	1810-KP	6,00	22	810 MB (composite piston)	TT19L-7	W01-M58-8775					1T19E-1 / 87413/1	
235	131003-CO	1811	6,52	22		TT19L-11							
236	131005-CO	1811-02	6,52	22		TT19L-11							
237	131006-CO	1811-03	6,10	22	811 MB	TT19L-11							
238	131007-CO	1811-04	6,50	22		TT19L-11							
239	131004-CO	1811-16	5,90	22	811 M16	TT19F-11							
240	161008-CO	1811-K	12,65	22									
241	161010-CO	1811-K02	11,65	22									
242	161011-CO	1811-K03	12,60	22	811 MB	TT19L-11	W01-M58-6359 (service assembly)	RR14-716 / D19B34				1T19E-2 / 203878	
243	161012-CO	1811-K05	11,40	22		TT19L-11	W01-M58-7370	RR14-721 / D14B51					
244	161009-CO	1811-K16	11,58	22									
245	131008-CO	1813	5,30	22	813 MB/0	TT19L-11	W01-M58-7238						
246	161013-CO	1813-K	10,35	22	813 MB	TT19L-11	W01-M58-6364	RR14-705 / D19B02					
247	161014-CO	1813-KP	9,00	22	813 MB (composite piston)	TT19L-11	W01-M58-6339	RR14-711					
248	131132-CO	18185	9,20	26		TT15MPV-9	W01-M58-6257	RR12-748 / D12U23					
249	161137-CO	18185-KP	6,80	26		TT15MPV-9	W01-M58-8185	RR12-749 / D12B22					
250	131009-CO	1836-01	3,90	30	836 M	TT17AR-4.5	W01-D08-0776 / W01-M58-0776	RR12-700 / D13U32					
251	131010-CO	1836-02	3,80	30	836 M2 / 836 M2 K8	TT17AR-4.5	W01-M58-0777	RR12-710 / D13U31					
252	131011-CO	1836-04	4,30	30	836 MB	TT17AR-4.5	W01-M58-0775	RR12-764 / D12U27					
253	131284-CO	1836-11	4,30	30									
254	161015-CO	1836-K01	6,15	26	836 M K1	TT17AR-4.5	W01-M58-8722	RR12-712 / D19B32					
255	161016-CO	1836-K02	7,10	26	836 M2 K1	TT17AR-4.5	W01-M58-8721	RR12-711 / D19B31					
256	161017-CO	1836-K04	4,30	26	836 MB K4	TT17AR-4.5	W01-D08-8705 / W01-M58-8705						
257	161018-CO	1836-K06	9,00	26	836 MB K6	TT17AR-4.5	W01-M58-8701	RR12-768 / D13B43					
258	161230-CO	1836-K07	6,35	26	836 M K7	TT17AR-4.5	W01-M58-8715	RR12-723 / D19B33					
259	161321-CO	1836-K11	6,15	26	83611								
260	131012-CO	1881	6,76	20	881 MB	TT66D-10.8	W01-M58-8878	RR14-708 / D14U36				1TC360-45 / 204530	
261	161019-CO	1881-K	17,00	20									
262	161169-CO	1881-K01	17,00	20		TT66F-10.8	W01-M58-8866	RR14-712 / RR14-702					
263	161021-CO	1881-KP	13,52	20									
264	161173-CO	1881-KP01	12,30	20		TT66F-10.8	W01-M58-8867	RR14-748 / D14B41					
265	131017-CO	1887	3,10	30	887 M	TT15LNR-3	W01-M58-0780	RR11-796 / D11U41					
266	161094-CO	1887-K	7,32	30	887 MK1	TT15LNR-3	W01-M58-8863						
267	161095-CO	1887-K06	6,00	30	887 N P04 / 887 MB K6								
268	131127-CO	1889	3,00	30	889 M								
269	161133-CO	1889-K	6,75	30	889 MK2	TT15LLR-5	W01-M58-8879 / W01-M58-0781	RR11-843					
270	131116-CO	1902	6,20	18	902 MB / 902 N								
271	161106-CO	1902-K	14,80	18	902 MB	TT19G-12	W01-M58-8910						
272	131170-CO	1912	5,20	22	912 N P02								
273	161203-CO	1912-K	14,70	22	912 N P02	TT19L-14	W01-M58-8766 / W01-M58-7385	RR14-758					
274	161204-CO	1912-K02	14,60	22	912 N P01	TT19L-14	W01-M58-8502	RR14-728					
275	161139-CO	191209-K	12,55	26		TT15M-9	W01-M58-6289	RR12-703 / D12B09					
276	161140-CO	191210-K	12,35	26									

Other Manufacturer's Cross References

No.	System ID	Connect Ref.	Weight (lbs)	QIP (lbs)	CT.	FS.	FS. Part No.	QV.	PK.	AT.	VBC.	CF-G (PRELU)	GART
277	161180-CO	191210-K01	9.50	26				IR12-720 / D12B10		391210-01 K		1T1323-40BG / BG87307	
278	161177-CO	191304-K	17.00	22		1T19L-14	W01-M56-8762	IR13-732		391304 K		1T19E-3 / 201840	
279	161148-CO	191305-K	9.50	22				IR13-730		391305 K			
280	131141-CO	191318	5.20	22									
281	161150-CO	191318-K	14.58	22					1DK28 B-7			1T19E-2	
282	161181-CO	191318-K01	14.58	22		1T19L-11	W01-M56-6361	IR14-706 / D13B18				1T19E-2 / 89762	
283	161299-CO	191318-K02	14.58	22		1T19L-11	W01-M56-6363					1T19E-2	
284	161308-CO	191318-K03	14.58	22						391318 K			
285	161327-CO	192626-KP	9.50	22						32626 KPP		1T 300-37 / 207722	
286	131254-CO	19283	5.00	22						30283 P			
287	161287-CO	19283-K	15.00	22						30283 K			
288	161293-CO	19283-K01	15.00	22				IR14-823					
289	131105-CO	19285	5.00	22									
290	161206-CO	19285-K	7.00	22				IR14-784		30285 K			
291	161343-CO	19285-K01	7.00	22									
292	161282-CO	192924-KP	9.50	22									
293	131013-CO	1940	4.53	26	940 MB	1T17D-4.3	W01-M56-8613	IR14-815		3940 P		1TC300-30 / 205536	
294	161023-CO	1940-K	11.10	26		1T17D-4.3	W01-M56-8609	IR11-703		3940 K			
295	161171-CO	1940-K01	11.10	26				IR11-763					
296	161292-CO	1940-K08	11.00	26									
297	161024-CO	1940-KP	8.52	26						3940 KPP			
298	161175-CO	1940-KP01	6.52	26		1T17D-4.3	W01-M56-8585	IR11-752		3940-01 KPP			
299	131014-CO	1941	4.86	26	941 MB	1T17D-6.3	W01-M56-8620	IR11-700		3941 P		1T300-36 / 204466	
300	161025-CO	1941-K	11.95	26						3941 K			
301	161172-CO	1941-K01	11.95	26		1T17D-6.3	W01-M56-8619	IR11-762					
302	161026-CO	1941-KP	9.50	26						3941-01 KPP		1TC300-36	
303	161176-CO	1941-KP01	9.50	26		1T17D-6.3	W01-M56-8668	IR11-743					
304	131015-CO	1942	7.20	20	942 MB	1T66F-13.5	W01-M56-8611	IR14-700		3942 P			
305	161027-CO	1942-K	19.60	20		1T66F-13.5	W01-M56-8584	IR14-781		3942-01 K			
306	131097-CO	196251	3.75	45						36251 P			
307	161111-CO	196251-KP	5.17	45		1T15LP-3	W01-M56-6251	IR11-826		36251 K			
308	161112-CO	196315-KP	6.62	30	4157 N P10	1T15MPW-7	W01-M56-6315	IR11-772		39002-A3-01KPP		1TC300-38 / 206925	
309	131169-CO	196318	4.00	30									
310	161202-CO	196318-KP	6.00	30		1T15MPW-9	W01-M56-6318			36318 K			
311	131198-CO	196364	5.50	22		1T19L-11	W01-M56-6364						
312	161239-CO	196364-K	12.70	22		1T19L-11	W01-M56-6364						
313	161193-CO	197306-KP	7.52	26		1T15M-9	W01-M56-7308 / W01-388-9104	IR12-713 / D12B31		34159-S1 K-ALU			
314	161332-CO	197313-KP	5.17	26		1T15-AAA-6	W01 M56 7313		1 DK 23 L-7308				
315	161151-CO	197502-K	16.20	26		1T19L-11	W01-M56-7502	IR14-709		37313-KPP			
316	131129-CO	198608	4.80	26									
317	161134-CO	198608-KP	9.00	26		1T17D-7	W01-M56-8608			36608 KPP			

Original Equipment Cross Reference List

ACERBI				
OEM	CONNECT REF.	SYSTEM ID	VEHICLE	MODEL
128147123	14159-KP09	161058-CO	TRAILER	
128140028 / 800449526	14157-KP10	161050-CO	TRAILER	
441901	196315-KP	161112-CO		

BARTOLETTI				
OEM	CONNECT REF.	SYSTEM ID	VEHICLE	MODEL
91619005	1813-K	161013-CO		
91619011	191318-K	161150-CO		

BATTAGLINO				
OEM	CONNECT REF.	SYSTEM ID	VEHICLE	MODEL
22111400	1811-K	161008-CO		
22111400	1811-K05	161012-CO		
211400	1813-K	161013-CO		
2211401	191318-K	161150-CO		

BERTOJA				
OEM	CONNECT REF.	SYSTEM ID	VEHICLE	MODEL
45402004	14156-K05	161041-CO		
45402002	1810-K	161004-CO		

BPW				
OEM	CONNECT REF.	SYSTEM ID	VEHICLE	MODEL
05.429.41.01.0	14881	131037-CO	TRALIER AXLE	36 K
05.429.41.22.1	14881-K	161069-CO	TRALIER AXLE	36 K
05.429.43.41.0	14881-KP	161070-CO	TRALIER AXLE	36 K
05.429.41.56.0	14940	131063-CO	TRALIER AXLE	30 K
05.429.41.25.0	14941	131062-CO	TRALIER AXLE	30 K
05.429.41.77.0	14960	131064-CO	TRALIER AXLE	30 K
05.429.42.04.0	14961	131065-CO	TRALIER AXLE	30 K
05.429.43.62.0 / 05.429.42.54.0	14963-KP	161337-CO	TRALIER AXLE	30
05.429.40.01.0	1881	131012-CO	TRALIER AXLE	36 K
05.429.43.51.0	1881-K	161019-CO	TRALIER AXLE	
05.429.43.51.0	1881-K01	161169-CO	TRALIER AXLE	
05.429.43.51.0	1881-KP	161021-CO	TRALIER AXLE	
05.429.43.51.0	1881-KP01	161173-CO	TRALIER AXLE	
05.429.40.91.0 / 05.429.43.21.0	1940	131013-CO	TRALIER AXLE	
(BPW 30 K) 05.429.40.93.1 / 05.429.40.94.1	1940-K	161023-CO	TRALIER AXLE	
05.429.43.21.0	1940-KP	161024-CO	TRALIER AXLE	
05.429.43.22.0	1940-KP01	161175-CO	TRALIER AXLE	
05.429.40.03.0	1941	131014-CO	TRALIER AXLE	
05.429.40.28.1	1941-K	161025-CO	TRALIER AXLE	
05.429.40.28.1	1941-K01	161172-CO	TRALIER AXLE	
05.429.43.20.0	1941-KP	161026-CO	TRALIER AXLE	
05.429.43.20.0	1941-KP01	161176-CO	TRALIER AXLE	
05.429.40.05.0	1942	131015-CO	TRALIER AXLE	
05.429.41.69.0	1942-K	161027-CO	TRALIER AXLE	

CARDI				
OEM	CONNECT REF.	SYSTEM ID	VEHICLE	MODEL
58051210	14159-KP09	161058-CO	TRAILER	
58051000	1813-K	161013-CO	TRAILER	
58050900	191209-K	161139-CO	TRAILER	
58050700	191318-K	161150-CO	TRAILER	

DAF				
OEM	CONNECT REF.	SYSTEM ID	VEHICLE	MODEL
1 384 273	1810-K	161004-CO		
DAF Bus 0067306-526823	1811-03	131006-CO		
1 384 274	1811-K03	161011-CO	TRUCK	FA 3000

Original Equipment Cross Reference List

1384274 / 388491	1813-K	161013-CO		
0 067 504	1836-01	131009-CO	BUS	
0083656	1836-02	131010-CO	BUS	
0 513 985	1836-04	131011-CO	BUS	
0 388 165 / 1 697 678	1836-K01	161015-CO	TRUCK	CF 65 / CF 75-85 / LF 45-55 / XF 95-105
0 388 167	1836-K02	161016-CO	TRUCK	
0 526 651	1836-K06	161018-CO	BUS	
0 297 721	1836-K07	161230-CO	TRUCK	
0 513 983	1887	131071-CO	BUS	
0 392 022 / 1 697 684	1887-K	161094-CO	TRUCK	CF 65 / CF 75-85 / LF 45-55 / XF 95-105
1 276 846	1889	131127-CO	TRUCK	
1 279 141 / 1 698 434	1889-K	161133-CO	TRUCK	CF 65 / CF 75-85 / LF 45-55 / XF 95-105
67306	191318-K	161150-CO		

EVO-BUS				
OEM	CONNECT REF.	SYSTEM ID	VEHICLE	MODEL
A 629 320 00 25	14644	131077-CO		O 540 / O 580 / OC 500 IBC (>2008) / OC 500 IBC (<2008) / TC 400 / Turismo / Tavego (<2008) / Turismo/Travego (>2008)
4731029000	1811-03	131006-CO		
4731030000	1813-K	161013-CO		

FRUEHAUF				
OEM	CONNECT REF.	SYSTEM ID	VEHICLE	MODEL
UJB 0305	14008-K	161303-CO		
UJB 0207-001 / M001472 / UJA 0930 / 152 52 67	14156-K05	161041-CO	TRAILER	
M078580	14157-KP08	161051-CO	TRAILER	
UJB 0975 / M060924	14157-KP10	161050-CO	TRAILER	
M078580	14157-KP18	161243-CO	TRAILER	
UJB 0203-001	14159-K05	161060-CO	TRAILER	
UJB 0358-001	14159-KP09	161058-CO	TRAILER	
431487	14420-K	161096-CO	TRAILER	
003615E	1813-K	161013-CO	TRAILER	
M060770	1912-K	161203-CO	TRAILER	
M001464 / UJB0129001	191304-K	161177-CO	TRAILER	
UJB 0975/M060	196315-KP	161112-CO	TRAILER	
M001472	14156-K	161036-CO	TRAILER	
M001472	14156-KP	161037-CO	TRAILER	
UJA 0894-001	14159-KP	161055-CO	TRAILER	
1371	D 220	171006-CO	TRAILER	

GIGANT				
OEM	CONNECT REF.	SYSTEM ID	VEHICLE	MODEL
246169	1724-01	131079-CO	TRAILER AXLE	
246169 / 3053	1724-K	161187-CO	TRAILER AXLE	
246149 / 3653	1725-01	131100-CO	TRAILER AXLE	NLRM / NLR Series
166217 / 246149	1725-K02	161002-CO	TRAILER AXLE	
166252	1725-K03	161001-CO	TRAILER AXLE	
166271/247104	14007-01	131291-CO	TRAILER AXLE	724 K
1663-53	14007-K03	161333-CO	TRAILER AXLE	724 K
3042-166291	14007-K02	161355-CO	TRAILER AXLE	

HENDRICKSON				
OEM	CONNECT REF.	SYSTEM ID	VEHICLE	MODEL
HS 251087	10081-K	161086-CO	TRAILER AXLE	
HS 251087	10081-KP	161186-CO	TRAILER AXLE	
HS08263	11847-K	161356-CO		
HA 100001	14156-KP	161037-CO	TRAILER AXLE	
HA 100016	14156-KP10	161219-CO	TRAILER AXLE	
506 243 / 785 168 / B 2065	1810-K	161004-CO	TRAILER AXLE	Tecair
505 859 / 505 859 / 01 / 785 170	1813-K	161013-CO	TRAILER AXLE	Tecair / Airpoise <'86
B 6195	191209-K	161139-CO		

Original Equipment Cross Reference List

507782	1912-K	161203-CO		
NA 1827	D 220	171006-CO		
HSS07907/P	D 220-03	171008-CO		
A 06030604	D 220-08	171011-CO		
HSS05613	D 220-10	171026-CO		

IVECO				
OEM	CONNECT REF.	SYSTEM ID	VEHICLE	MODEL
500036864	192626-KP	161327-CO		
41270462	16290-KP01	161350-CO	TRUCK Front left	IVECO STRALIS 400/440E FP/P4X2 / 1V6686
41270463	16290-KP02	161351-CO	TRUCK Front right	IVECO STRALIS 400/440E FP/P4X2
41270465	16290-KP03	161352-CO	TRUCK Rear left	IVECO STRALIS 400/440E FP/P4X2
41270466	16290-KP04	161353-CO	TRUCK Rear right	IVECO STRALIS 400/440E FP/P4X2
500036878	14963-KP	161337-CO	TRAILER AXLE	
9988467	1810-K	161004-CO		
99458555 / 99458557	197313-KP	161332-CO		

KAISER				
OEM	CONNECT REF.	SYSTEM ID	VEHICLE	MODEL
F 01004307	191305-K	161148-CO		

M.A.N.				
OEM	CONNECT REF.	SYSTEM ID	VEHICLE	MODEL
81.436.006.039	14705-K03	161347-CO		TGA ALV 11.5/7.1
81.436.006.040	14705-K04	161348-CO		TGA ALV 11.5/7.5. 12/8
81.436.006.049	14862-K	161325-CO	TRUCK	TG1 /TGL
81.43601.0.151 / 81.43600.6036	14882	131059-CO	TRUCK	TGA / TGX
81.436.006.036	14882-K	161102-CO	TRUCK	TGA / TGX
81.43601.0.153 / 81.43600.6037	14883	131060-CO	TRUCK	TGA ALV 13/6.5
81.436.006.037	14883-K	161127-CO	TRUCK	TGA ALV 13/6.5
81436010152 / 81.43600.6035	14884	131066-CO	TRUCK	TGA ALV 11.56.3
81.436.006.035	14884-K	161104-CO	TRUCK	TGA ALV 11.56.3
81.436.006.044	14885-K	161324-CO	TRUCK	L2000
81436010042	1810	131002-CO		

MERCEDES BENZ				
OEM	CONNECT REF.	SYSTEM ID	VEHICLE	MODEL
A 946 328 04 01 DISCOS	10081-K	161086-CO	TRAILER AXLE	HT250
A 946 328 04 01 DISCOS	10081-KP	161186-CO		
A9423205921	11847-K	161356-CO		
A 942 320 22 21 / A 942 320 68 21	14183	131087-CO	TRUCK	Actros MP2
A 942 320 23 21 / A 942 320 69 21	14183-02	131167-CO		Actros MP2
A 942 320 22 21 / A 942 320 68 21	14183-K	161125-CO		Actros MP2
A 942 320 23 21 / A 942 320 69 21	14183-K02	161192-CO		Actros MP2
A 942 320 25 21/A 942 320 71 21/A 942 320 17 21	14186-K02	161345-CO	TRUCK	Actros MP2,Actros MP2,Actros
A 942 320 27 21 / A 942 320 73 21 / A 942 320 19 21	14187-K02	161338-CO	TRUCK	Actros MP2,Actros MP2,Actros
A 942 320 28 21 / A 942 320 49 21	14390-01	131032-CO	TRUCK	Actros
A 942 320 29 21 / A 942 320 50 21	14390-02	131033-CO	TRUCK	Actros
A 942 320 28 21 / A 942 320 49 21	14390-K01	161062-CO	TRUCK	Actros
A 942 320 29 21 / A 942 320 50 21	14390-K02	161063-CO	TRUCK	Actros
A 629 320 00 25	14644	131077-CO	BUS	O 540 / O 580 / OC 500 IBC (>2008) / OC 500 IBC (<2008) / TC 400 / Turismo / Travego (<2008) / Turismo/Travego (>2008)
A 946 320 03 21 / A 946 320 37 21	14737	131035-CO	TRUCK	Atego
A 946 320 03 21 / A 946 320 37 21	14737-K01	161167-CO	TRUCK	Atego
A 946 320 05 21 / A 942 320 39 21	14737-K02	161066-CO	TRUCK	Atego
A 942 320 43 21 / A 942 327 00 01	14757	131042-CO	TRUCK	Actros
A 942 320 32 21 / A 942 320 02 17 / A 974 320 04 17	14757-09	131043-CO	TRUCK	Actros / Atego
A 942 320 43 21 / A 942 320 01 17 / A 942 320 42 21	14757-K	161078-CO	TRUCK	Actros
A 942 320 32 21 / A 942 320 02 17 / A 974 320 04 17	14757-K09	161079-CO	TRUCK	Actros / Atego
A 942 327 04 01 / A 942 320 44 21	14759	131172-CO	TRUCK	Actros Low Liner
A 942 320 44 21	14759-K	161205-CO	TRUCK	Actros Low Liner

Original Equipment Cross Reference List

A 946 328 00 01 / A 942 320 38 21	14838	131041-CO	TRUCK	Actros / Atego
A 946 320 04 21 / A 942 320 38 21	14838-K	161077-CO	TRUCK	Actros / Atego
A 942 320 36 21	14838-K02	161235-CO	TRUCK	Actros
A 942 320 3521	14838-K03	161311-CO	TRUCK	Actros
946.328.15.01	19283-K	161287-CO		
A 946 328 1501	14028	131019-CO	TRAILER	DISCOS
A 946 328 14 01	14157-KP04	161046-CO		DCA; DLS <2008 / DCA; DLS. TE5/8
A 946 328 14 01	14157-KP14	161045-CO		DCA; DLS <2008 / DCA; DLS. TE5/8
A 942 320 30 21 / A 974 320 00 21	14185	131188-CO	TRUCK	Atego
A 942 320 30 21 / A 974 320 00 21	14185-K	161223-CO	TRUCK	Atego
A 942 320 26 21 / A 942 320 72 21	14187	131206-CO	TRUCK	Actros MP2
A 942 320 26 21 / A 942 320 72 21	14187-K	161242-CO	TRUCK	Actros MP2

NEWAY				
OEM	CONNECT REF.	SYSTEM ID	VEHICLE	MODEL
905.57.075	14156-K	161036-CO		
905 572 33	14157-KP08	161051-CO		
905 572 33	14157-KP18	161243-CO		
21215632 / 211 586	1810-K	161004-CO		
22 282 / 21215633	1813-K	161013-CO		
M0057000 G	1902-K	161106-CO		
90557086	191209-K	161139-CO		
905.57.001	D 370	171004-CO		
MO 557 020/031 - MO 557 019/030	197313-KP	161332-CO		

OMAR				
OEM	CONNECT REF.	SYSTEM ID	VEHICLE	MODEL
11808	191209-K	161139-CO		
11804	191318-K	161150-CO		

PETERBILT				
OEM	CONNECT REF.	SYSTEM ID	VEHICLE	MODEL
45.98.000.5419.9	D 220-01	171007-CO		

RENAULT V.I				
OEM	CONNECT REF.	SYSTEM ID	VEHICLE	MODEL
5.010.557.164	10081-K	161086-CO		
5.010.557.164	10081-KP	161186-CO		
5.010.239.252 / 5.010.488.071	14154-KP	161131-CO	TRUCK	Premium Magnum
5.010.294.252	14154-KP06	161251-CO	TRUCK	Premium Magnum
5.011.239.971 / 5.010.294.308 .C	14911	131038-CO	TRUCK	Magnum low truck / Premium low truck
5.010.557.356	14911-01	131199-CO	TRUCK	Magnum low truck / Premium low truck
5.010.239.971 / 5.010.557.356 / 5.010.294.308.C	14911-K	161071-CO	TRUCK	Magnum low truck / Premium low truck
5.010.557.356	14911-K01	161234-CO	TRUCK	Magnum low truck / Premium low truck
5.001.832.067	14912	131039-CO	TRUCK	Magnum / Premium
5.010.557.355	14912-01	131098-CO	TRUCK	Magnum / Premium
5.010.294.307 .C	14912-K	161073-CO	TRUCK	Magnum / Premium
5.010.557.355	14912-K01	161210-CO	TRUCK	Magnum / Premium
5.001.855.856 / 5.010.294.546	14915	131094-CO	TRUCK	Magnum
5.010.294.309	14915-K	161209-CO	TRUCK	Premium
5.000.452.939	1810-K	161004-CO	TRUCK	
5.000.745.918	1811-K03	161011-CO	TRUCK	
5.000.790.692 / 5.010.130.925	1813-K	161013-CO		
5.010.557.623	14929-K	161306-CO	TRUCK	
5.010.557.622	14919-K	161307-CO	TRUCK	Premium DXI
5.010.211.724	1902-K	161106-CO		Premium. Magnum R380

R.O.R. MERITOR				
OEM	CONNECT REF.	SYSTEM ID	VEHICLE	MODEL
MLF7061	10081-K	161086-CO	TRAILER AXLE	
MLF7061	10081-KP	161186-CO	TRAILER AXLE	

Original Equipment Cross Reference List

MLF7182	10303-K	161244-CO	TRAILER AXLE	
MLF7142	10304-K	161084-CO	TRAILER AXLE	
MLF7143	10305-K	161138-CO	TRAILER AXLE	
MLF7144	10307-K	161289-CO	TRAILER AXLE	
MLF7031	14004-KP	161029-CO	TRAILER AXLE	
21221349	14008-K	161303-CO		
MLF7031	14022-KP	161031-CO	TRAILER AXLE	
2121 5762	14156	131021-CO	TRAILER AXLE	
2121 5761	14156-K	161036-CO	TRAILER AXLE	
2121 5761	14156-K05	161041-CO	TRAILER AXLE	
2121 5761	14156-KP	161037-CO	TRAILER AXLE	WFL 115 S / WFL 115 T / WFL 128 / WFL 128 A / WFL 131
2122 1307	14157-KP04	161046-CO	TRAILER AXLE	
2122 2442	14157-KP09	161049-CO	TRAILER AXLE	
2122 1307	14157-KP14	161045-CO	TRAILER AXLE	
MLF7037	14158-KP	161053-CO	TRAILER AXLE	
2121 5891	14159-KP	161055-CO	TRAILER AXLE	
MLF7108	14390-K01	161062-CO	TRAILER AXLE	
MLF7109	14390-K02	161063-CO	TRAILER AXLE	
MLF7171	14420-K	161096-CO	TRAILER AXLE	
MLF7035	14713-K	161064-CO	TRAILER AXLE	
MLF7145	14718-K	161065-CO	TRAILER AXLE	
MLF7165	14737-K01	161167-CO	TRAILER AXLE	
MLF7055	14737-K02	161066-CO	TRAILER AXLE	
MLF7164	14757-K	161078-CO	TRAILER AXLE	
MLF7163	14813-K	161068-CO	TRAILER AXLE	
MLF7099	14911-K	161071-CO	TRAILER AXLE	
MLF7063	14912-K	161073-CO	TRAILER AXLE	
MLF7081	14913-K	161075-CO	TRAILER AXLE	
MLF7057	14915-K	161209-CO	TRAILER AXLE	
MLF7174	14940-KP	161224-CO	TRAILER AXLE	
MLF7103	1725-K02	161002-CO	TRAILER AXLE	
MLF7105	1725-K03	161001-CO	TRAILER AXLE	
MLF7033	17315-KP	161113-CO	TRAILER AXLE	
MLF7157	17804-K	161083-CO	TRAILER AXLE	
2120 8082 / 2121 5632	1810-K	161004-CO	TRAILER AXLE	WFL 041
212 222 39	1811-K	161008-CO	TRAILER AXLE	
212 222 39	1811-K05	161012-CO	TRAILER AXLE	
2121 5633	1813-K	161013-CO	TRAILER AXLE	
MLF7059	1836-K02	161016-CO	TRAILER AXLE	
MLF7020	1887	131071-CO	TRAILER AXLE	
21222673	1912-K	161203-CO	TRAILER AXLE	
21215633	196364	131198-CO	TRAILER AXLE	
21229214	198608-KP	161134-CO	TRAILER AXLE	
21221395-21222663	D 220	171006-CO	TRAILER AXLE	
2122 1356	D 225	171039-CO	TRAILER AXLE	
	1810	131002-CO	TRAILER AXLE	
21215632 / 21208082	1810-KP	161005-CO	TRAILER AXLE	
	1813	131008-CO	TRAILER AXLE	
21226068	D 300-02	171003-CO	TRAILER AXLE	

ROLFO				
OEM	CONNECT REF.	SYSTEM ID	VEHICLE	MODEL
112322	191209-K	161139-CO		

S.A.E.				
OEM	CONNECT REF.	SYSTEM ID	VEHICLE	MODEL
131 9761-138	D 220-08	171011-CO		
1387283	D 220-09	171012-CO		

Original Equipment Cross Reference List

S.A.F.				
OEM	CONNECT REF.	SYSTEM ID	VEHICLE	MODEL
4.284.3003.01	14004	131016-CO	TRAILER AXLE	2618 AR 416
2.229.0007.00 / 3.229.0007.00 / 3.229.0007.01 / 3.229.0007.02	14004-K	161028-CO	TRAILER AXLE	2618 (E5)
3.229.0007.00 / 3.229.0007.01 / 3.229.0007.02 / 4.284.3003.01	14004-KP	161029-CO	TRAILER AXLE	2618 V AR 416
3.229.0024.00	14008-K	161303-CO		
4.284.3006.00	14022	131017-CO	TRAILER AXLE	2618 V P02. 2619 V P02
3.229.0029.00 / 3.229.2129.00 / 3.229.2229.00 / 3.229.2429.00	14022-K	161030-CO	TRAILER AXLE	2618 V
3.229.0029.00 / 3.229.2129.00 / 3.229.2229.00 / 3.229.2429.00	14022-KP	161031-CO	TRAILER AXLE	2618 V
3.229.0033.00	14022-KP05	161032-CO	TRAILER AXLE	2918 V P01
3.229.031.00	14023	131018-CO	TRAILER AXLE	2923 V
3.229.0031.00 / 3.229.2231.00 / 3.229.2431.00 / 3.229.2131.00	14023-K	161033-CO	TRAILER AXLE	2923 V
3.229.0031.00 / 3.229.2231.00 / 3.229.2431.00 / 3.229.2131.00	14023-KP	161034-CO	TRAILER AXLE	2923 V
3.229.0027.00 / 3.229.2127.00 / 3.229.2227.00	14810-K05	161093-CO	TRAILER AXLE	2918 V / 2918 V P01 / 2918 V
3.229.0005.00	14813-K	161068-CO	TRAILER AXLE	
	1810	131002-CO	TRAILER AXLE	2918
2.228.0002.00 / 2.228.2102.00 / 2.228.2202.00 / 2.228.2402.00 / 2.228.2602.00	1810-K	161004-CO	TRAILER AXLE	WFL 041 / 2918 AR 112-114. AR 200
2.228.0002.00 / 2.229.0002.00	1810-KP	161005-CO	TRAILER AXLE	
	1813	131008-CO	TRAILER AXLE	2923
2.229.0003.00 / 2.229.2103.00 / 2.229.2403.00 / 2.229.2603.00	1813-K	161013-CO	TRAILER AXLE	2923 AR 211-213. AR 413 / 2923 R 112-113. R 142-143
2.229.0005.00 / 3.229.0013.00 / 3.229.0006.01 / 2926 V P02	1912-K	161203-CO		
3.229.0030.00 / 2926 N P01	1912-K02	161204-CO		
3 229 0039 00	192626-KP	161327-CO		2626V
2924 V / 3.228.0041.00 / 3.229.0028.00 / 3.229.0031.00	192924-KP	161282-CO		
2 229 0003 00	196364	131198-CO		
4.229.100.400 / 4.229.100.500	D 220-01	171007-CO		
45.98.00.5419.2	D 220-04	171009-CO		
4.229.1004.00	D 220-13	171025-CO		
3.228.0030.00 2926 V P03 Modul	1912-02	131301-CO		
3.229.0030.00 2986 V P01	1912-02	131301-CO		
2926 V	1912-02	131301-CO		

SAMRO				
OEM	CONNECT REF.	SYSTEM ID	VEHICLE	MODEL
2500915	10081-K	161086-CO	TRAILER	
2500915	10081-KP	161186-CO		
H2501869	14157-KP08	161051-CO		
2500425	14159-K	161054-CO		
H2500324	14159-KP09	161058-CO	TRAILER	
H2501122	14915-K	161209-CO		
2500008	1810-K	161004-CO		
2500009	1813-K	161013-CO		

SCANIA				
OEM	CONNECT REF.	SYSTEM ID	VEHICLE	MODEL
1731113	114113-K	161301-CO		
1440301 / 488265 / 470920	10301-K	161220-CO	BUS	
1440302 / 470921 / 488266	10302-K	161091-CO	BUS	
1521114 / 1475106 / 1440303 / 488263	10303-K	161244-CO	BUS	
1440304 / 470922	10304-K	161084-CO	BUS	
1440305 / 492680 / 1440859	10305-K	161138-CO	BUS	
1440306 / 492678	10306-K	161260-CO	BUS	
1440307 / 470919 / 475149 / 1440860	10307-K	161289-CO	BUS	
1320151	14154-KP06	161251-CO	TRUCK	
1123386	14156-KP66	161225-CO		
1327144, 1865757	14159-K11	161329-CO	TRUCK	
1434506 / 473868 / 488264	14506-K	161085-CO	TRUCK	
1107674 / 1314906 / 255293 / 255295 / 298568 / 325748 / 1865755	14813-K	161068-CO	TRUCK	Series 3

Original Equipment Cross Reference List

1379393 / 1379392 / 1440294	14913	131040-CO	TRUCK	Series 4
1379393 / 1379392 / 1440294	14913-K	161075-CO	TRUCK	Series 4
1434930	14930-KP	161226-CO	TRUCK	
1434933	14933-K	161227-CO	TRUCK	
1386198 / 1362143	16198-K	161090-CO	TRUCK	Series 4
1386199	16199-K	161120-CO	TRUCK	Series 4
1386200 / 1362147	16200-K	161126-CO	TRUCK	Series 4
1726238	16238-K	161313-CO	BUS	
1726240	16240-K	161314-CO	BUS	
1314904 / 1865753	17315-KP	161113-CO	TRUCK	
1314903-1402423	196251-KP	161111-CO		
1314905	197308-KP	161193-CO		
1731113	14113-K	161301-CO	TRUCK	R-Series Low Liner
1387283 / 1319761	D 225-01	171040-CO		

SCHMITZ				
OEM	CONNECT REF.	SYSTEM ID	VEHICLE	MODEL
015 323	14028-K	161035-CO	TRAILER	
751 065	14157-KP06	161047-CO	TRAILER	
014 892 / 750 999	14158-KP	161053-CO	TRAILER	
	14158	131029-CO	TRAILER	
750 570	14881	131037-CO	TRAILER	36 K
015 323	1811-K02	161010-CO	TRAILER	
014 892 / 750 999	18185-KP	161137-CO	TRAILER	
US04031	19285-K	161206-CO		
16512	196318-KP	161202-CO		

TERBERG				
OEM	CONNECT REF.	SYSTEM ID	VEHICLE	MODEL
21071483	1813-K	161013-CO		
21071483	196364-K	161233-CO		

TITAN				
OEM	CONNECT REF.	SYSTEM ID	VEHICLE	MODEL
916 8770 0000	1813-K	161013-CO		

TRAILOR				
OEM	CONNECT REF.	SYSTEM ID	VEHICLE	MODEL
M001774	14159-KP09	161058-CO	TRAILER	
650 4646 G	1810-K	161004-CO	TRAILER	
003 6158 E / 650234Y / 6502 3482	1813-K	161013-CO	TRAILER	

VDL BUS				
OEM	CONNECT REF.	SYSTEM ID	VEHICLE	MODEL
0 513 985	1836-04	131011-CO	BUS	
0 377 498	1836-K04	161017-CO	BUS	
0 526 651	1836-K06	161018-CO	BUS	
0 513 983	1887	131071-CO	BUS	
0 067 504	1836-01	131009-CO	BUS	
1 141 525 / 1 154 761	1887-K06	161095-CO	BUS	

VIBERTI				
OEM	CONNECT REF.	SYSTEM ID	VEHICLE	MODEL
128147123	14159-KP09	161058-CO	TRAILER	
128 147 122 / 644 285	1813-K	161013-CO	TRAILER	
128147109	191210-K	161140-CO	TRAILER	
128147111	191210-K01	161180-CO		
128147102	191318-K	161150-CO		

VOLVO				
OEM	CONNECT REF.	SYSTEM ID	VEHICLE	MODEL
20554762 / 20479802 / 20452138	12144-K	161152-CO	TRUCK	
1 076 075 / 1 076 076 / 20 554 756	14420-K	161096-CO	TRUCK	

Original Equipment Cross Reference List

20424543	14543-K	161189-CO		FH 12
1 076 594 / 20 554 755	14713	131034-CO	TRUCK	
1 076 594 / 20 554 755	14713-K	161064-CO	TRUCK	
1079718 / 1 075 363 / 20 452 136 / 20 554 759	14718	131103-CO	TRUCK	
1 075 363 / 20 452 136 / 20 554 759	14718-K	161065-CO	TRUCK	
1 075 365 / 1 629 782 / 20 452 138 / 20 554 761	14925-K	161124-CO	TRUCK	
20 573 311 / 3 195 240	15240-K	161216-CO	BUS	
20712428	162428-K	161280-CO		
20 386 228 / 20 386 350 / 20 352 247	16247-KP	161232-CO	EUROPA TRUCK	
20 573 312 / 3 171 693 / 3 178 706	163312-K	161288-CO	BUS	
21513833	163833-K	161281-CO		
1 076 416	16416	131067-CO	TRUCK	
1 075 891 / 1 076 416 / 20 374 510 / 20 456 152 / 20 531 985 / 20 582 215 / 70 321 693	16416-K	161081-CO	TRUCK	
1 076 418	16418	131068-CO	TRUCK	
1 076 418 / 20 374 511 / 20 456 156 / 20 531 987 / 20 582 214 / 3 171 695 / 70 321 695	16418-K	161082-CO	TRUCK	FH 12 low
1076420	16420-K	161088-CO	TRUCK	
1076420 / 20 582 212 / 20 571 988 / 20 456 158 / 20 427 802	16420-K01	161201-CO	TRUCK	
20 573 108 / 70 321 690 / 70 321 692 / 70 376 919	16604-K	161128-CO	BUS / TRUCK	B 12 B / FH 12
21026175	167040	131251-CO		
20 554 760 / 20 580 705	16760-K	161222-CO	TRUCK	
20554770 / 3173271	16770-K	161221-CO	TRUCK	
20554772 / 3987782 / 20427783	17783-K	161089-CO	TRUCK	
1 075 890 / 20 375 226 / 20 375 227 / 20 427 800 / 20 456 150 / 20 531 984 / 20 582 206	17803-K	161087-CO	TRUCK	FH 12
20 456 154 / 20 531 986 / 20 582 209 / 3 171 694 / 70 321 694	17804-K	161083-CO	TRUCK	FH 12 low
20427802	17805	131224-CO		
20 722 412	14912-K01	161210-CO		
20 456 158 / 20 427 805 / 20 427 802 / 20 582 212 / 20 531 988	17805-K	161259-CO	TRUCK	
20 480 202 / 20 531 988 / 20 573 113 / 20 573 313 / 20 582 212 / 21 041 697 / 21 097 453 / 70 313 734 / 70 397 453	16602-K	161305-CO	BUS	
1 080 707	1810-K	161004-CO	TRUCK	

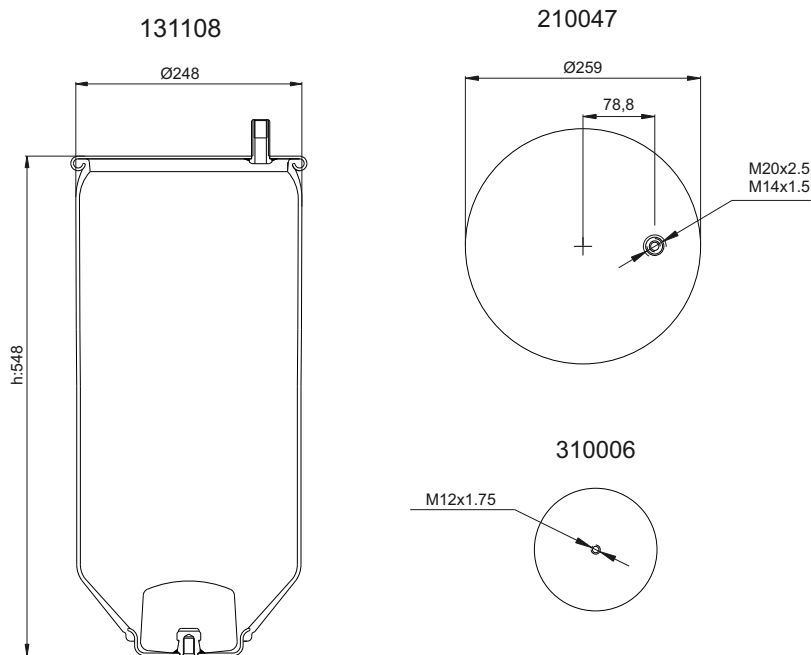
WEWELER				
OEM	CONNECT REF.	SYSTEM ID	VEHICLE	MODEL
US 07380F	14008-K	161303-CO		
US 04028	14028-K	161035-CO	TRAILER	
US35864F	14156	131021-CO	TRAILER	
21515761	14156-K	161036-CO	TRAILER	
US 35864	14156-KP	161037-CO	TRAILER	AC 128/131 / AC 138
US 06287 / US 07364	14157-KP04	161046-CO	TRAILER	
US 07074C / US 07074P	14157-KP05	161043-CO	TRAILER	AC 524/514
US 06316	14157-KP06	161047-CO	TRAILER	
US 07074F	14157-KP09	161049-CO	TRAILER	AC 524/514
US 87 / US 06287 / US 07364	14157-KP14	161045-CO	TRAILER	
US 06285	14158-KP	161053-CO	TRAILER	
USO6287F	14159-14	131091-CO		
2120 8082 / US 00622 / US 07337 / US 87413 / US 87413 / US 874131	1810-K	161004-CO	TRAILER	AC 041/115/134 / AC 134 L/138
US 07337F	1810-KP	161005-CO	TRAILER	
US 04028	1811-K02	161010-CO	TRAILER	
US 07345 / US 87408	1813-K	161013-CO	TRAILER	
US 06285	18185-KP	161137-CO	TRAILER	
US 96681	1912-K	161203-CO		
US 07380	1912-K02	161204-CO		
US 500-10 KD	1941-KP01	161176-CO		
US 06318F	196318-KP	161202-CO		
US 07345F	196364	131198-CO		
USO6364FS	196364-K	161233-CO		
US 06910F	D 220	171006-CO		
US 07394F	D 225	171039-CO		

Original Equipment Cross Reference List

ZORZI				
OEM	CONNECT REF.	SYSTEM ID	VEHICLE	MODEL
1006551	191209-K	161139-CO		
1006559	191210-K	161140-CO		
1006552	191304-K	161177-CO		
1006553	191318-K	161150-CO		

Meklas Group do not accept any liability for possible errors or omissions in this catalogue. We reserve the right to make any changes to this catalogue without prior notification. Total or partial reproduction of this catalogue without written authorisation given by Meklas Group is prohibited.

10081

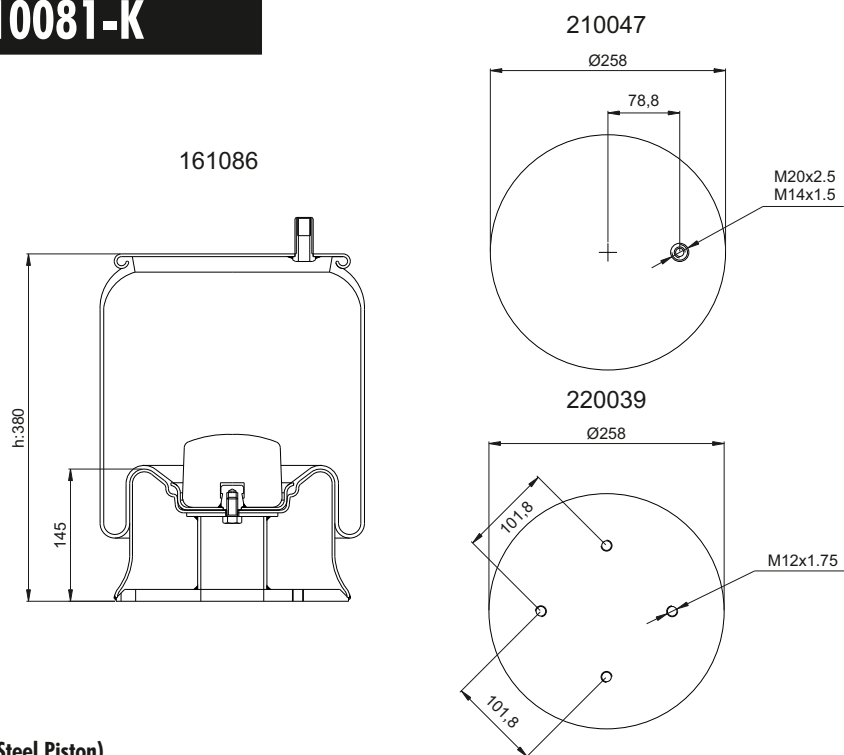


Cross References

OEM

Order No	Weight (kg)	QIP (pcs)	Remarks
131108	6,10	26	

10081-K



Cross References

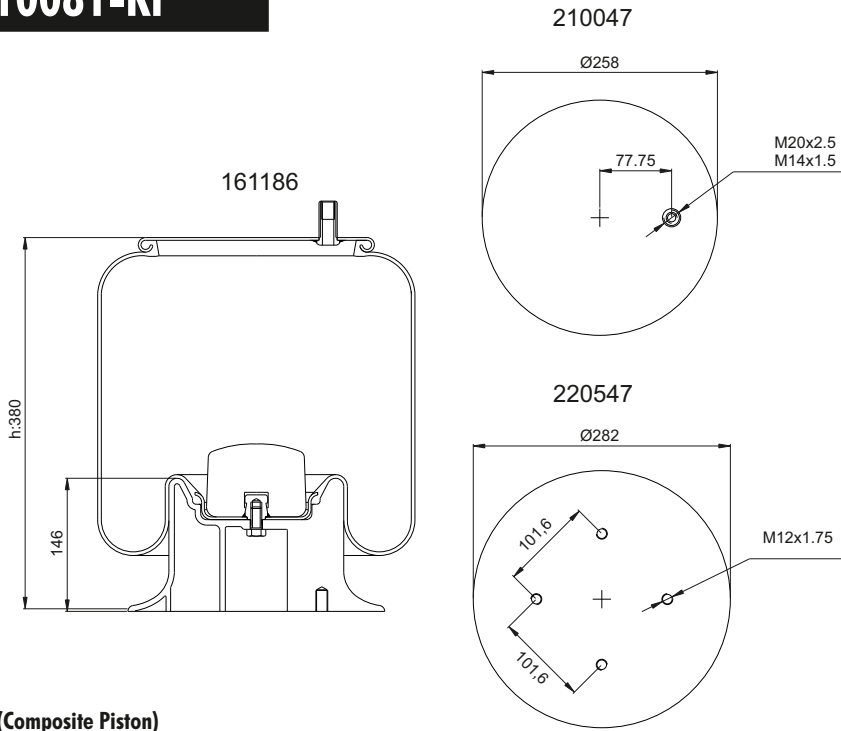
OEM

FS.	1T17B-11	MERCEDES A 946 328 04 01	
	W01-M58-8747		HENDRICKSON HS 251087
	W01-M58-8629		RENAULT V1 5010557164
GY.	1R13-150	R.O.R. / MERITOR MLF7061	
	1R13-148	SAMRO 2500915	
	PHX.	1 DK 25-1	
AT.	30081 K		
VBC.	V 1 DK 25-8747		

(Steel Piston)

Order No	Weight (kg)	QIP (pcs)	Remarks
161086	11,10	25	

10081-KP



(Composite Piston)

Order No	Weight (kg)	QIP (pcs)	Remarks
161186	7,36	25	

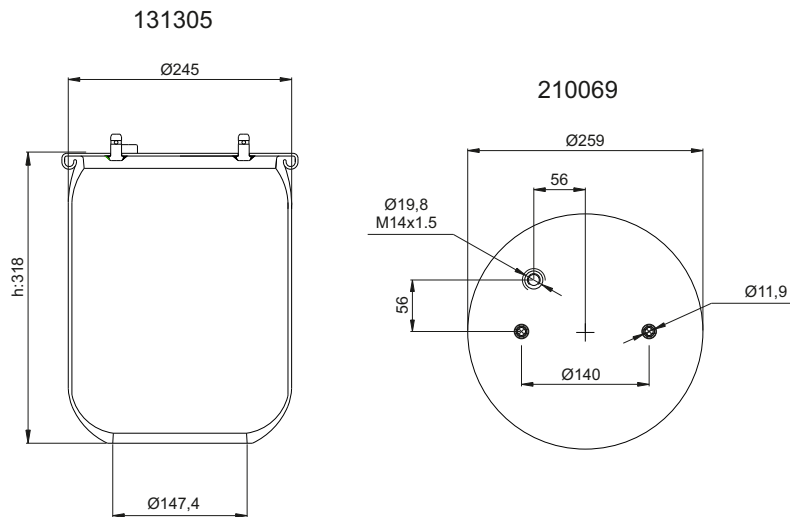
Cross References

FS. 1T17B-11
W01-M58-8747

OEM

MERCEDES A 946 328 04 01
HENDRICKSON HS 251087
RENAULT VI 5010557164
R.O.R. / MERITOR MLF7061
SAMRO 2500915

10301



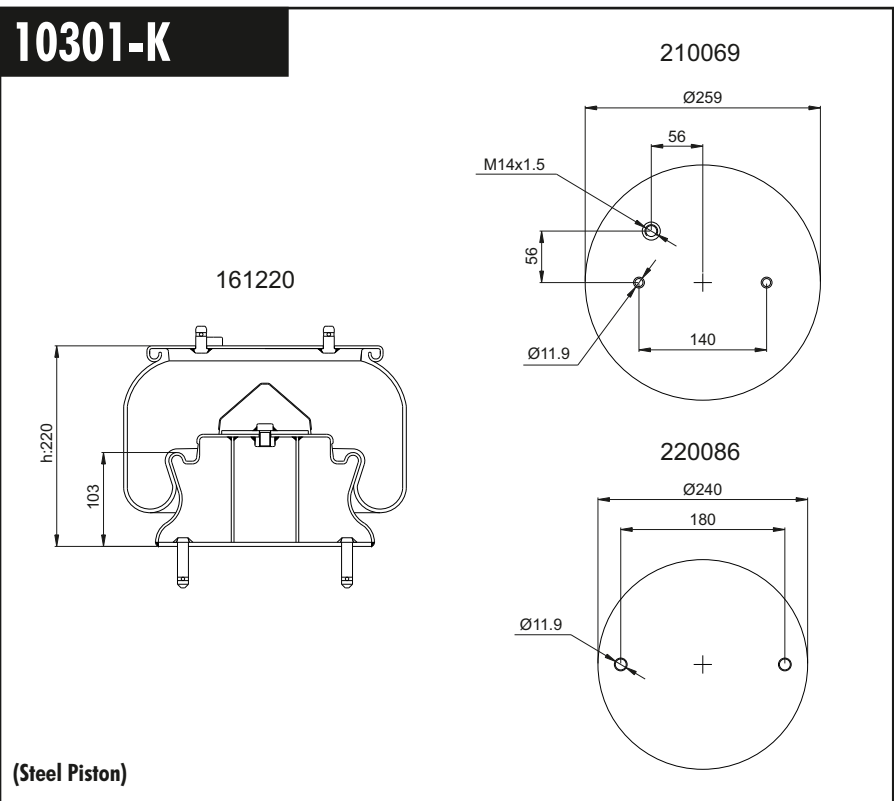
Order No	Weight (kg)	QIP (pcs)	Remarks
131305	6,00	30	

Cross References

OEM



10301-K



(Steel Piston)

Order No	Weight (kg)	QIP (pcs)	Remarks
161220	9,01	30	

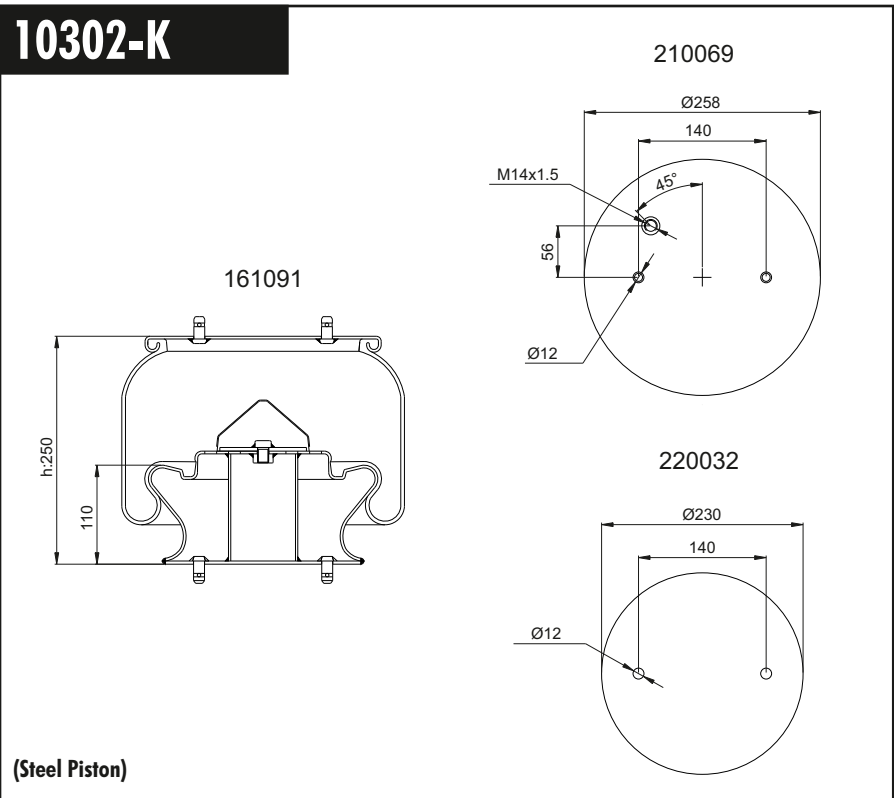
Cross References

FS.	1T15VR-3
	W01-S15-8192
GY.	1R13-746
PHX.	1 DF 23 B-1
AT.	330301 K

OEM

SCANIA	1440301
	488265
	470920

10302-K



(Steel Piston)

Order No	Weight (kg)	QIP (pcs)	Remarks
161091	8,60	30	

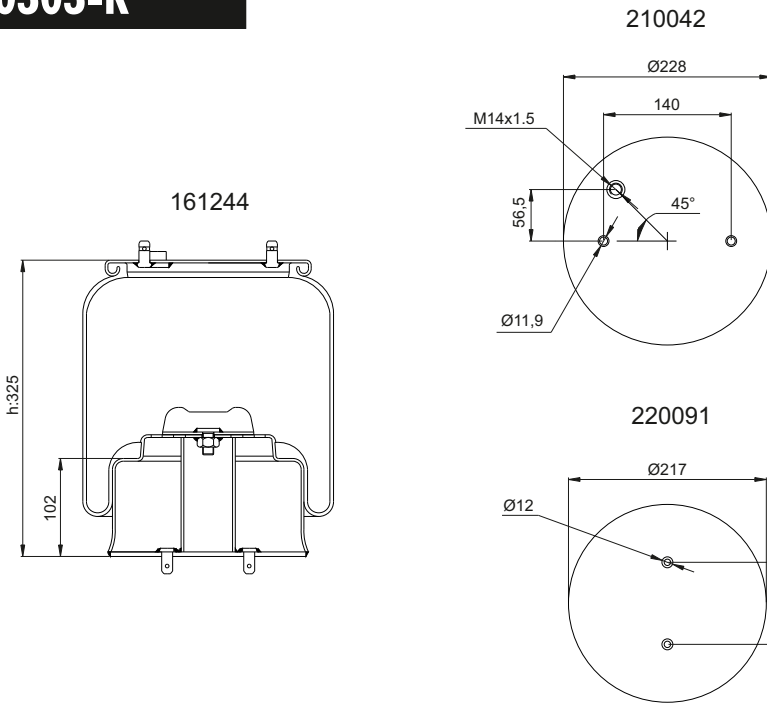
Cross References

FS.	1T15VPR-3
	W01-M58-8193
GY.	1R12-809
PHX.	1 DF 23 A-1
AT.	330302 K

OEM

SCANIA	1440302
	470921
	488266

10303-K



(Steel Piston)

Order No	Weight (kg)	QIP (pcs)	Remarks
161244	8,60	30	

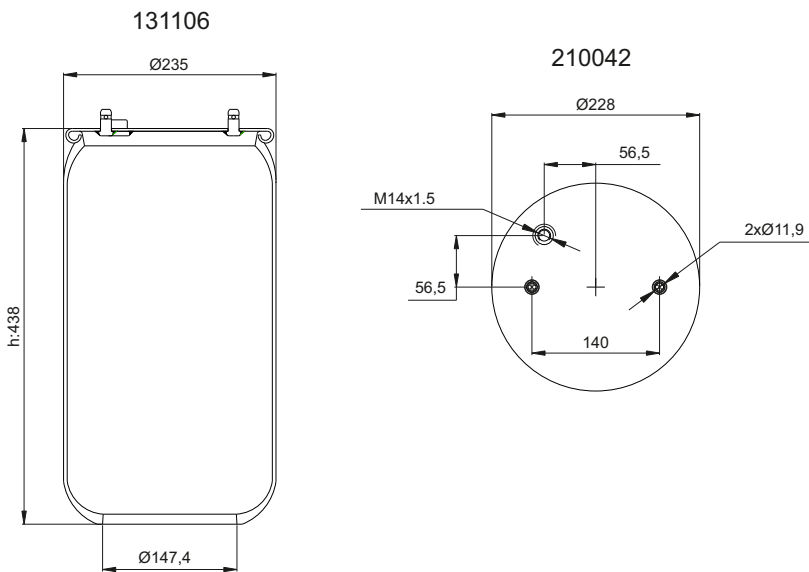
Cross References

FS.	1T15L-4 W01-095-0422
GY.	1R11-833
PHX.	1 DF 20 C-1
AT.	331114 K

OEM

SCANIA	1521114 1475106 1440303 488263
--------	---

10304

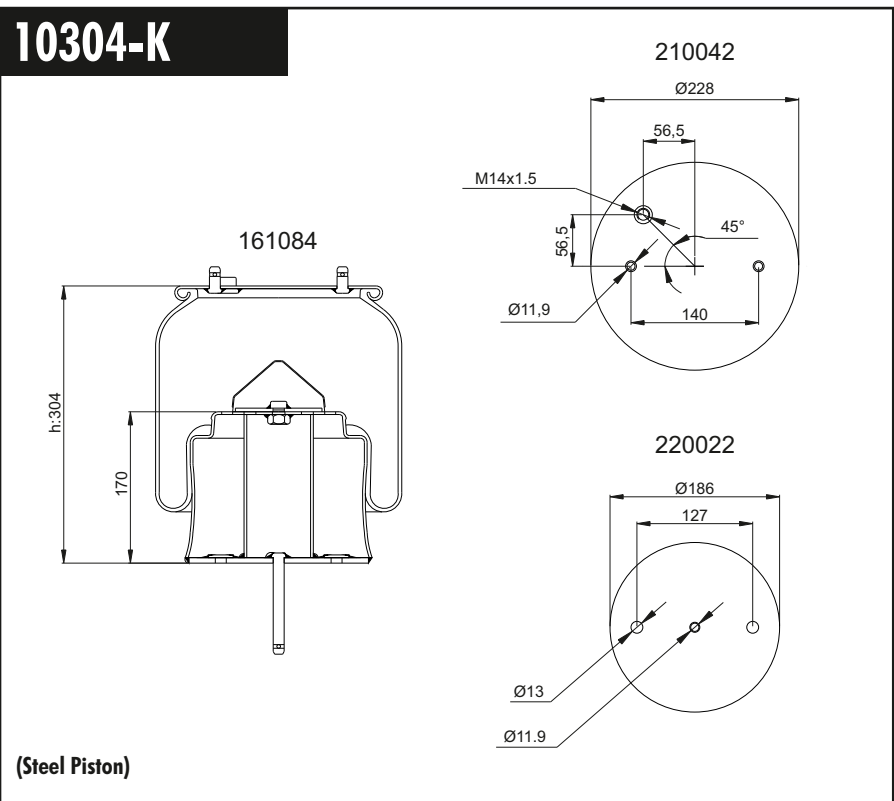


Order No	Weight (kg)	QIP (pcs)	Remarks
131106	4,38	30	

Cross References

OEM

10304-K



Cross References

FS.	1T15LR-4
	W01-095-0424
GY.	1R11-829
PHX.	1 DF 20 A-1
AT.	330304 K

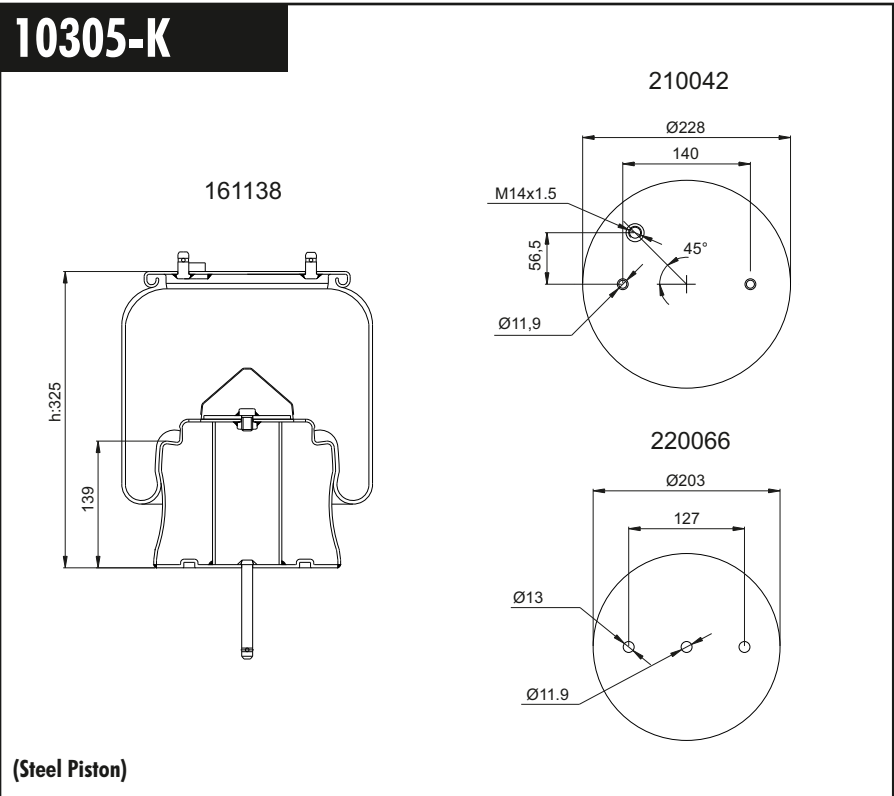
OEM

R.O.R / MERITOR	MLF7142
SCANIA	1440304
	470922

(Steel Piston)

Order No	Weight (kg)	QIP (pcs)	Remarks
161084	7,78	30	

10305-K



Cross References

FS.	1T15LR-4
	W01-095-0481
GY.	1R11-830
PHX.	1 DF 20 A-2
AT.	330305 K

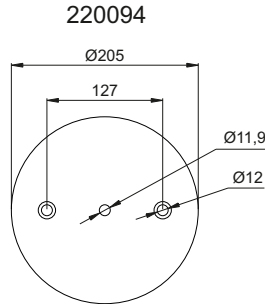
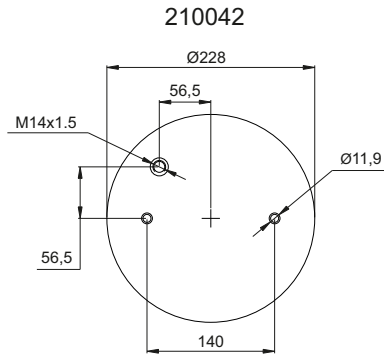
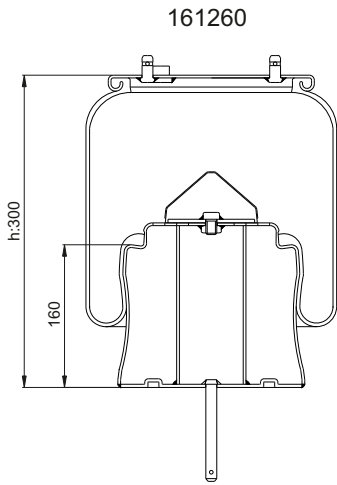
OEM

R.O.R / MERITOR	MLF7143
SCANIA	1440305
	492680
	1440859

(Steel Piston)

Order No	Weight (kg)	QIP (pcs)	Remarks
161138	7,55	30	

10306-K



(Steel Piston)

Order No	Weight (kg)	QIP (pcs)	Remarks
161260	8,40	30	

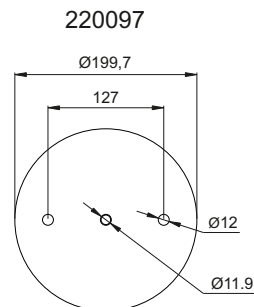
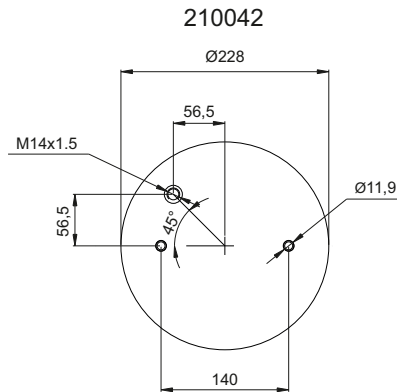
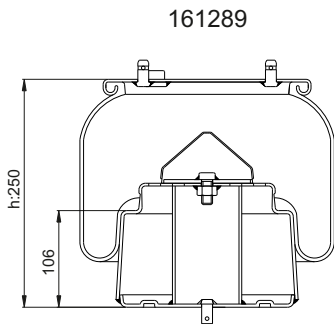
Cross References

FS.	1T15LR-4
	W01-095-0481
GY.	1R11-831
PHX.	1 DF 20 A-3
AT.	330306 K

OEM

SCANIA	1440306
	492678

10307-K



(Steel Piston)

Order No	Weight (kg)	QIP (pcs)	Remarks
161289	7,86	30	

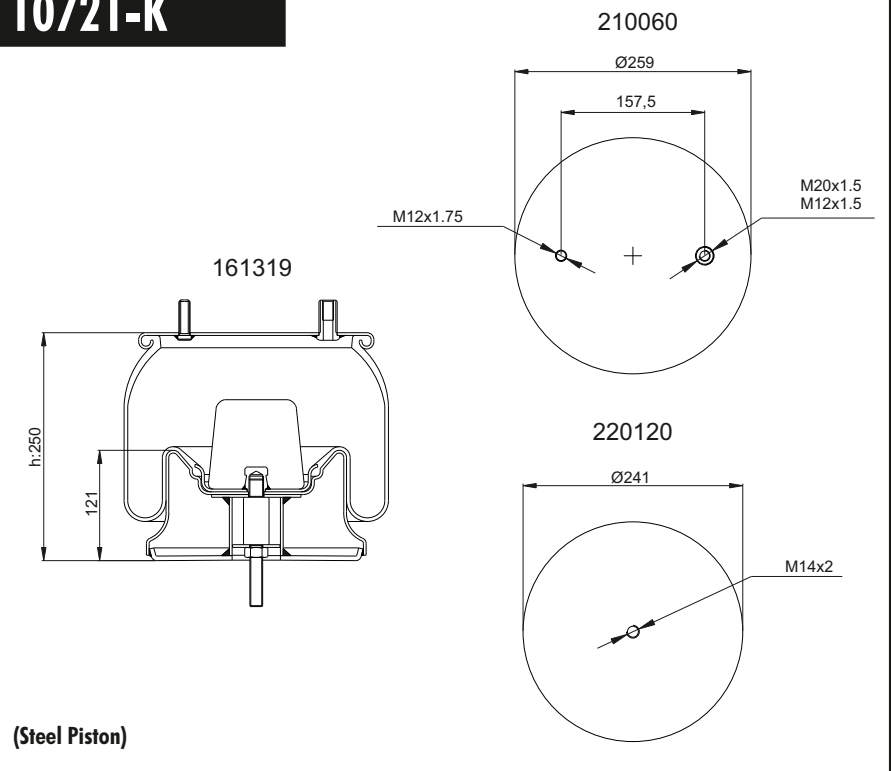
Cross References

FS.	1T15L-4
	W01-095-0405
GY.	1R11-845
	1R11-187
PHX.	1 DF 23 B-2
AT.	330307 K

OEM

R.O.R / MERITOR	MLF7144
SCANIA	1440307
	470919
	475149
	1440860

10721-K



(Steel Piston)

Order No	Weight (kg)	QIP (pcs)	Remarks
161319	9,36	25	

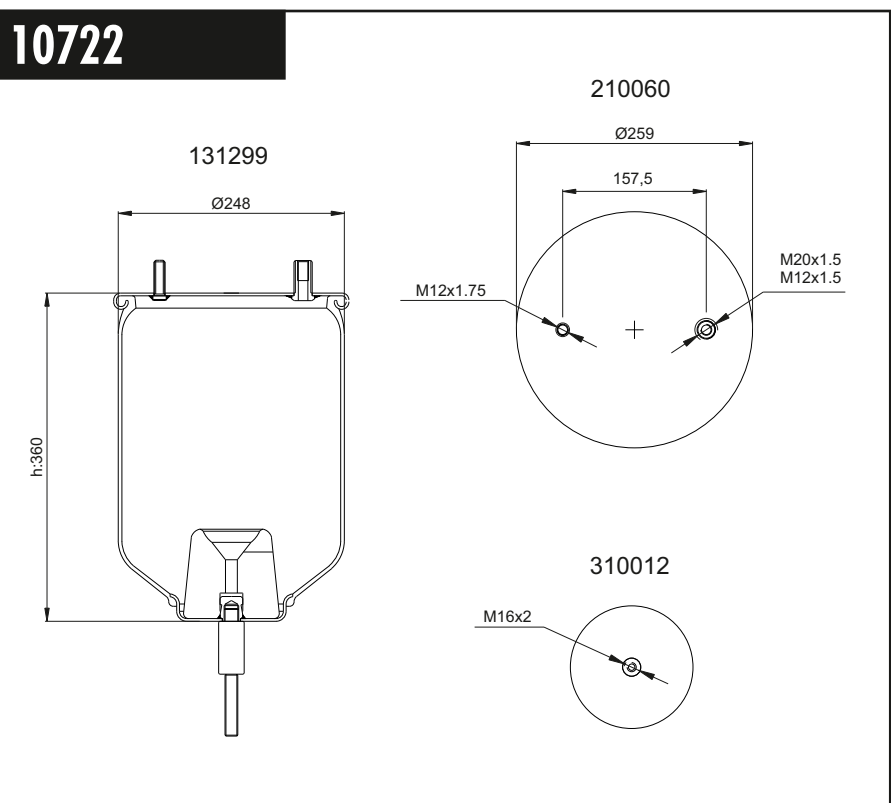
Cross References

AT	30721 K

OEM

BMC

10722



Order No	Weight (kg)	QIP (pcs)	Remarks
131299	4,50	26	

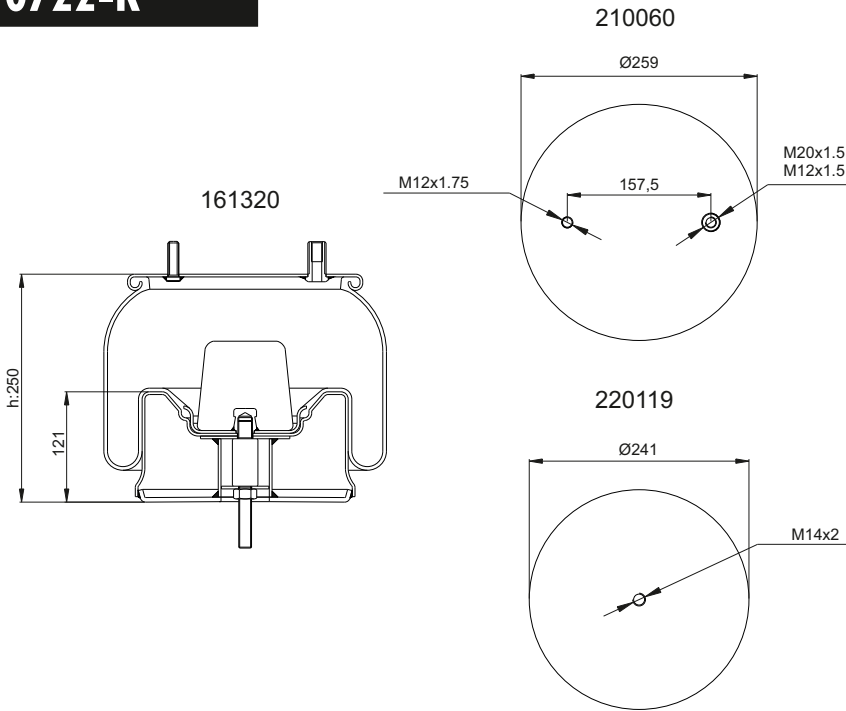
Cross References

AT	30722

OEM

BMC

10722-K



(Steel Piston)

Order No	Weight (kg)	QIP (pcs)	Remarks
161320	9,36	25	

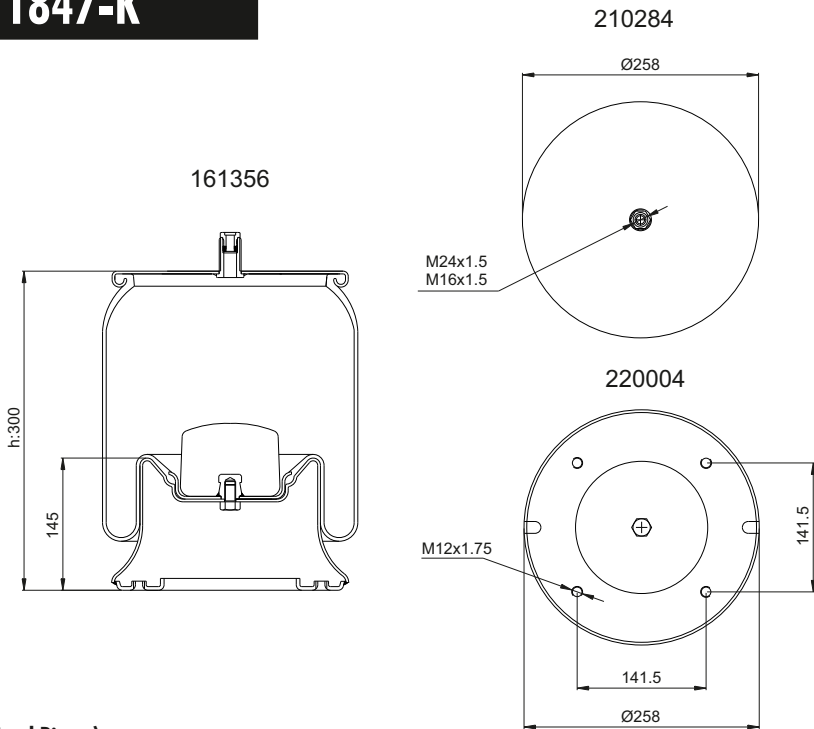
Cross References

AT 30722 K

OEM

BMC

11847-K



(Steel Piston)

Order No	Weight (kg)	QIP (pcs)	Remarks
161356	4,96	26	

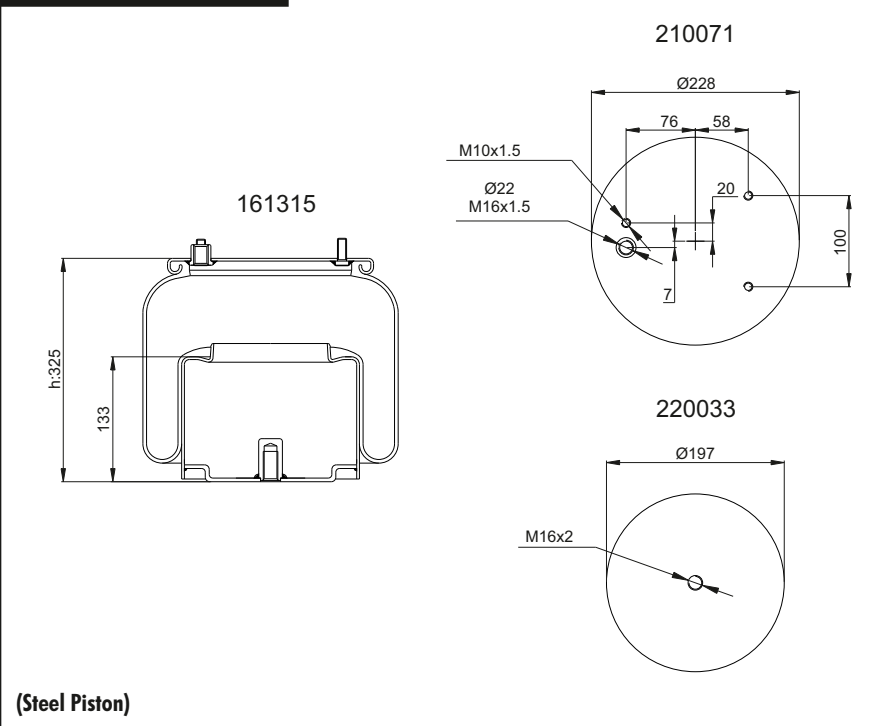
Cross References

GY 1R11-847
566-22-3-525

OEM

MERCEDES A9423205921
HENDRICKSON HS508263

11889-K



(Steel Piston)

Order No	Weight (kg)	QIP (pcs)	Remarks
161315	6,75	30	

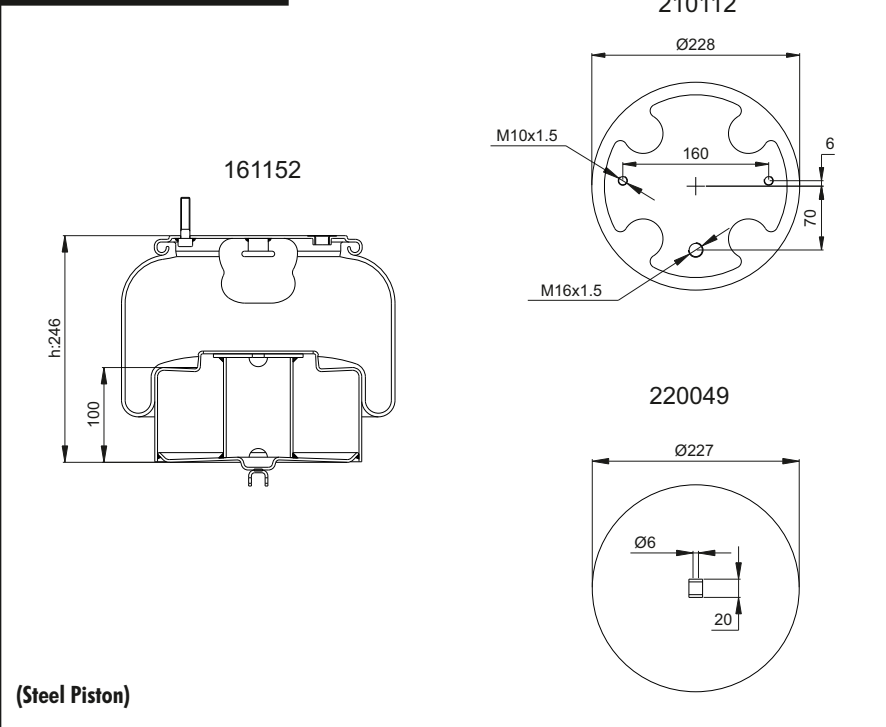
Cross References

--	--

OEM

FORD CARGO	

12144-K



(Steel Piston)

Order No	Weight (kg)	QIP (pcs)	Remarks
161152	7,75	26	

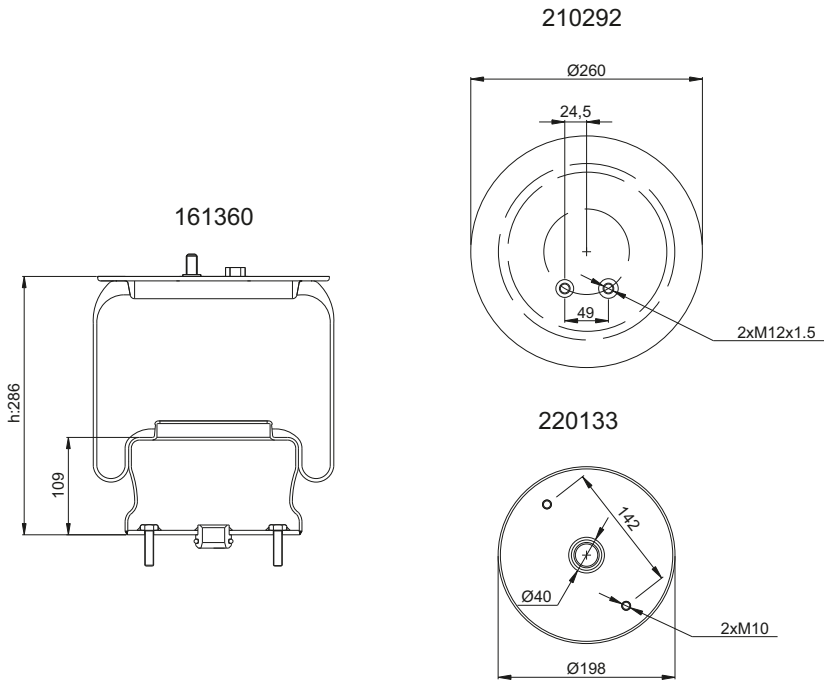
Cross References

CI	6613 N P01
AI	36762 K

OEM

VOLVO	20554762
	20479802
	20452138

127023-K01



Order No	Weight (kg)	QIP (pcs)	Remarks
161360	15,60	20	

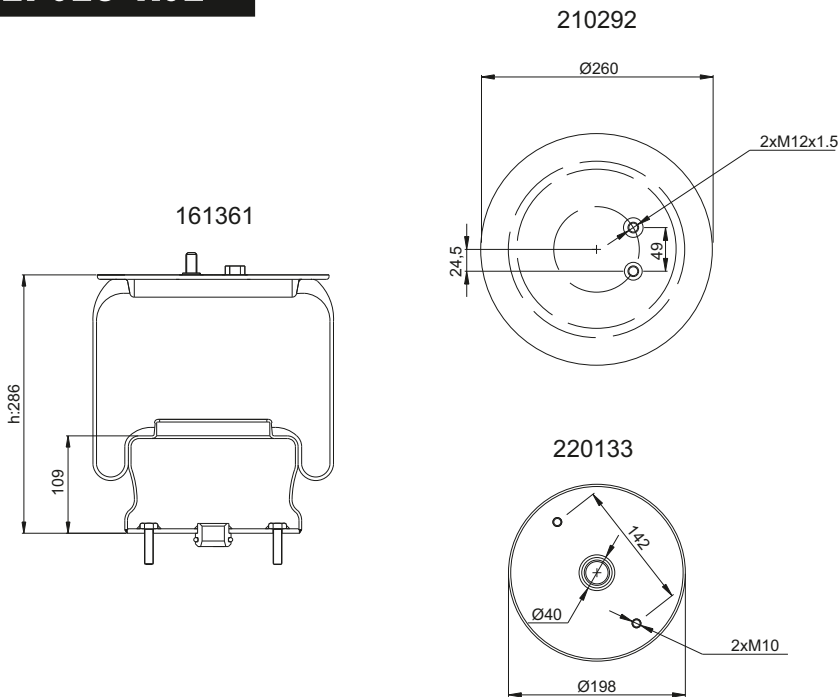
Cross References

CF-G. 1S 270-23 V
(206660)

OEM



127023-K02



Order No	Weight (kg)	QIP (pcs)	Remarks
161361	15,60	20	

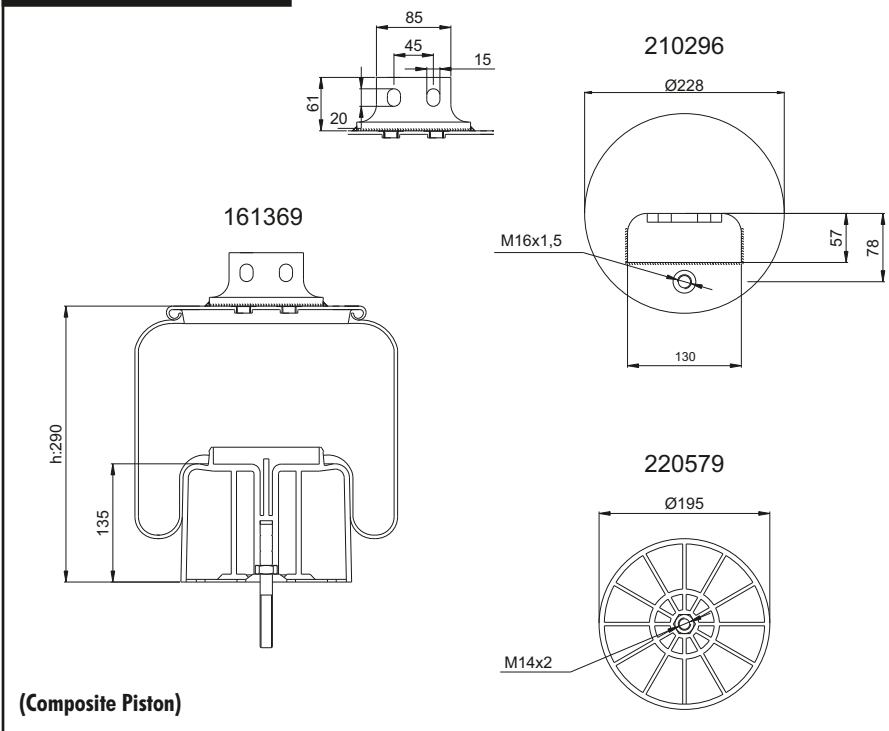
Cross References

CF-G. 1S 270-23 V
(206661)

OEM



127025-KP01



(Composite Piston)

Cross References

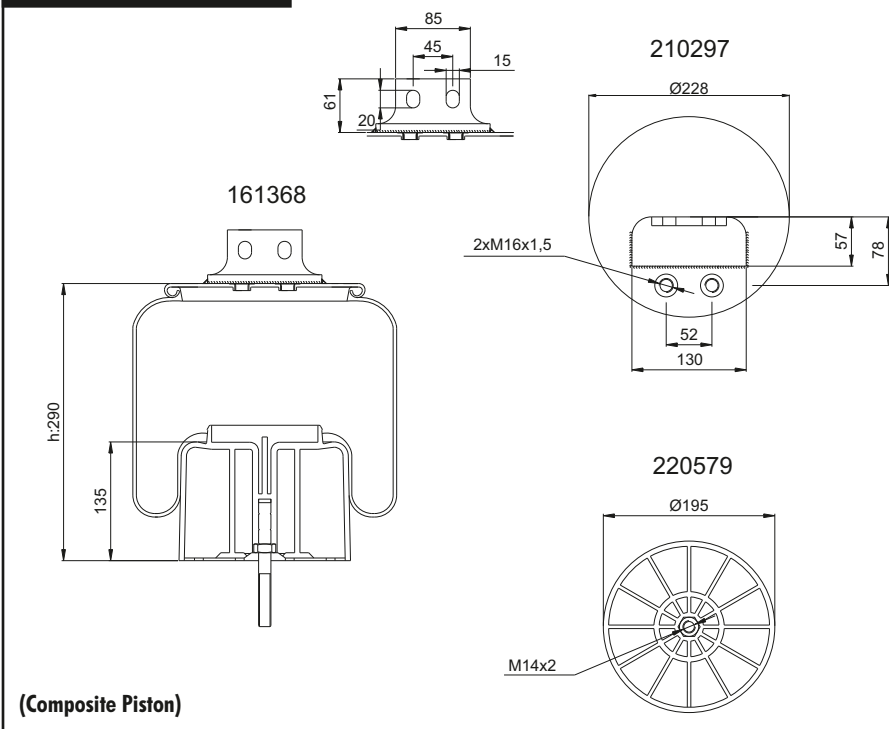
CF-G. ITS 270-25
(207163)

OEM



Order No	Weight (kg)	QIP (pcs)	Remarks
161369	15,60	20	

127025-KP02



(Composite Piston)

Cross References

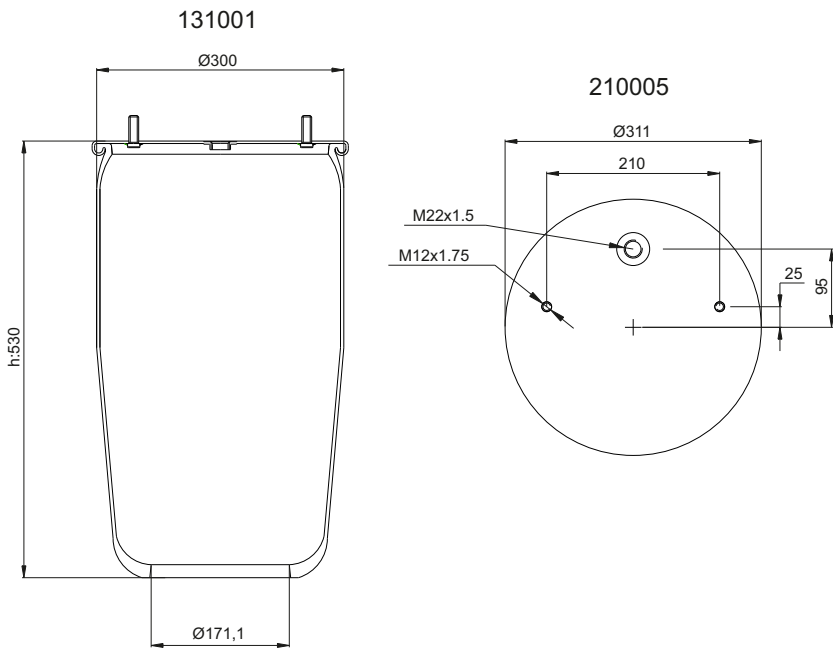
CF-G. ITS 270-25
(207162)

OEM



Order No	Weight (kg)	QIP (pcs)	Remarks
161368	15,60	20	

12725



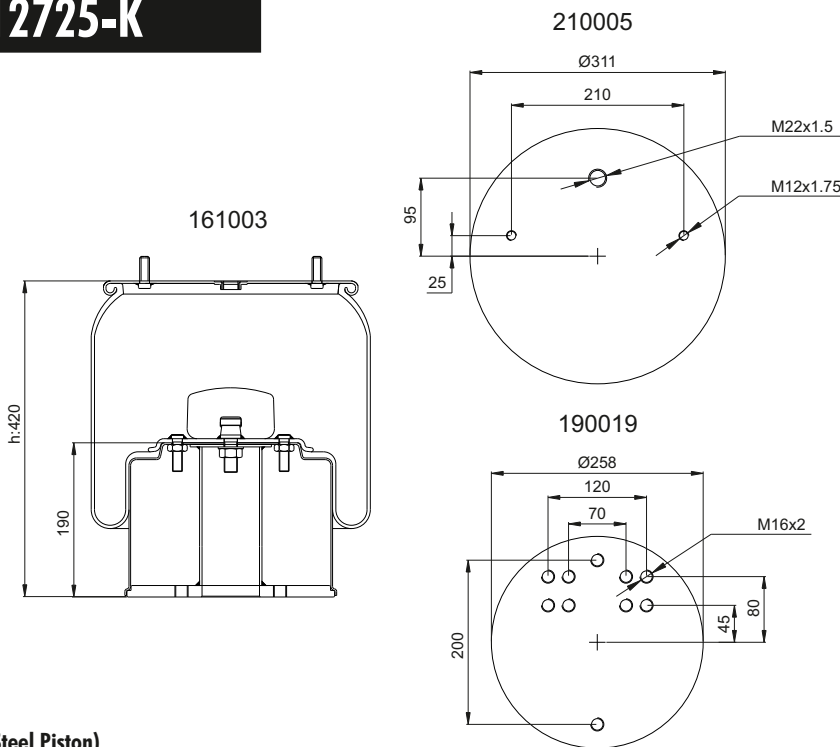
Order No	Weight (kg)	QIP (pcs)	Remarks
131001	5,57	20	

Cross References

AT 32725 P

OEM

12725-K



(Steel Piston)

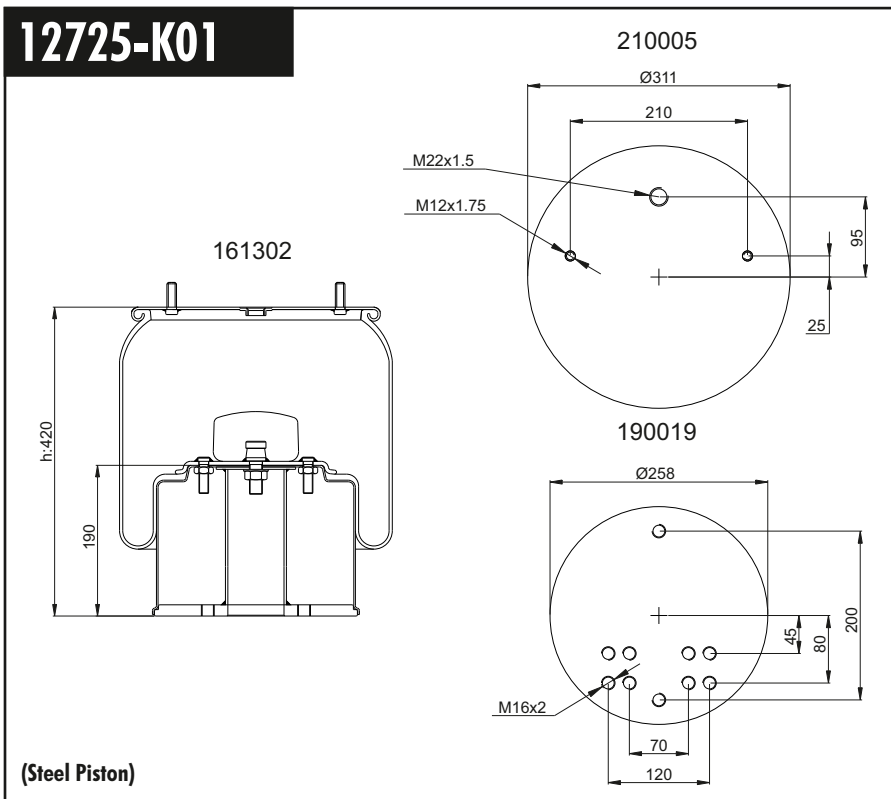
Order No	Weight (kg)	QIP (pcs)	Remarks
161003	15,60	20	

Cross References

AT 32725 K

OEM

12725-K01

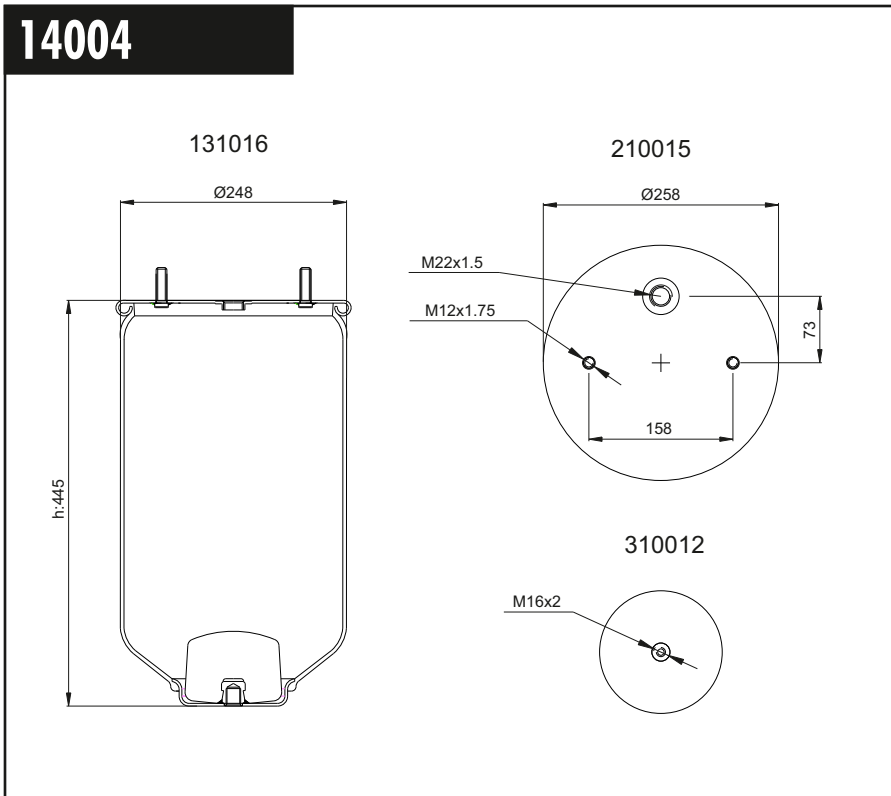


Cross References

OEM

Order No	Weight (kg)	QIP (pcs)	Remarks
161302	15,60	20	

14004



Cross References

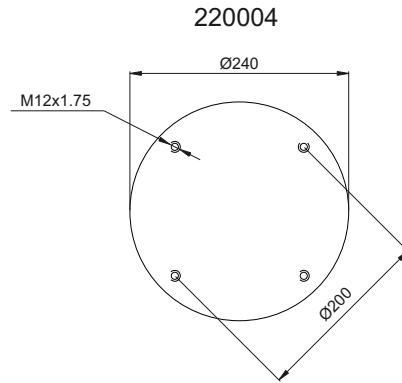
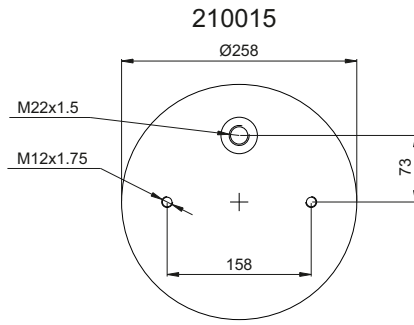
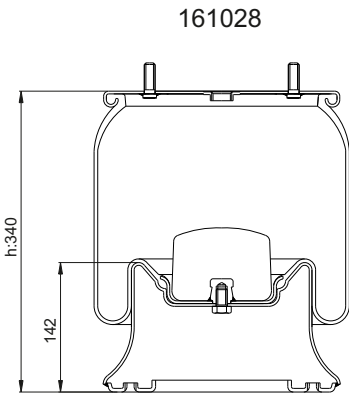
OEM

CT	4004 N P02
FS.	1T17BS-6
	W01-M58-0919
GY	1R11-705
PHX.	1 DK 22 E-8 NP
	1 DK 22 E-5 NP
AI	34004 P
VBC.	V 1 DK 22 E-5 NP
CF-G.	1T300-37
DNL	D12U13
GRT.	D278/S
	278.0.451

SAF	4.284.3003.01
-----	---------------

Order No	Weight (kg)	QIP (pcs)	Remarks
131016	4,99	26	

14004-K



(Steel Piston)

Order No	Weight (kg)	QIP (pcs)	Remarks
161028	9,46	25	

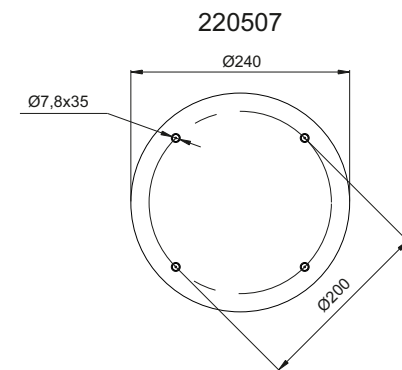
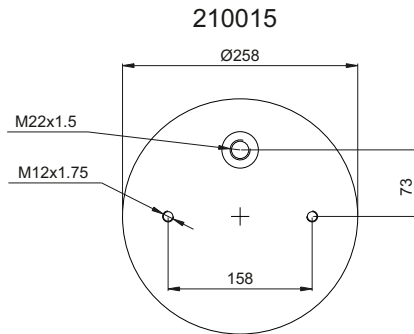
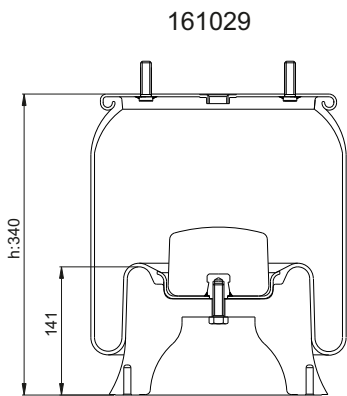
Cross References

CT.	4004 N P05
FS.	1T17BS-6
	W01-M58-6366
GY.	1R11-706
PHX.	1 DK 22 E-5
AT.	34004 K
VBC.	V 1 DK 22 E-5
CF-G.	1T300-33
DNL.	D12B25
GRT.	D278/S
	278.4.451

OEM

SAF	2.229.0007.00
	3.229.0007.00
	3.229.0007.01
	3.229.0007.02

14004-KP



(Composite Piston)

Order No	Weight (kg)	QIP (pcs)	Remarks
161029	7,20	26	

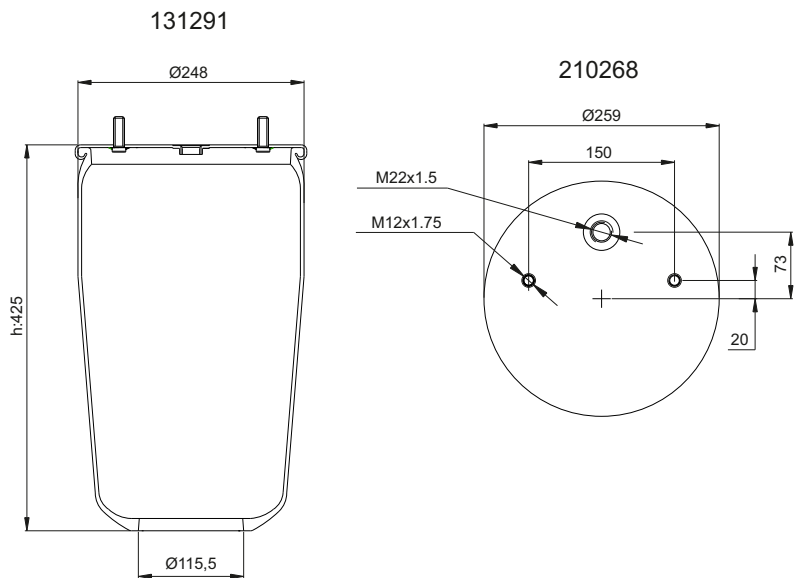
Cross References

CT.	4004 N P03
FS.	1T17BS-6
	W01-M58-6366
	W01-M58-6367
GY.	1R11-713
	1R11-750
PHX.	1 DK 22 E-8
AT.	34004 KPP
VBC.	V 1 DK 22E-8
CF-G.	1T300-37
	203715
DNL.	D12B13
GRT.	D278/S
	278.4.452

OEM

R.O.R / MERITOR	MLF7031
SAF	3.229.0007.00
	3.229.0007.01
	3.229.0007.02
	4.284.3003.01

14007-01



Cross References

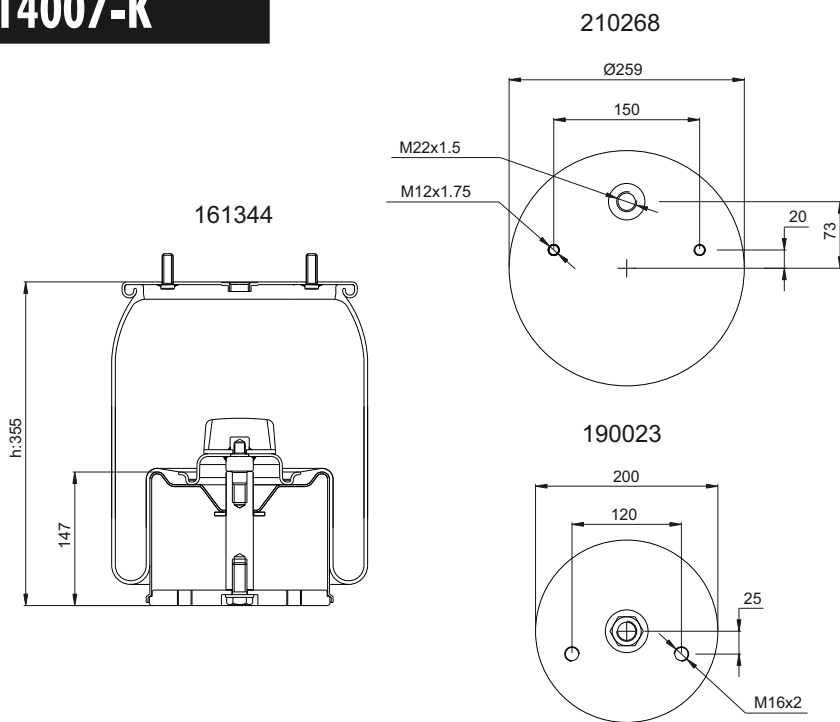
CI 4007 N P01
 AT 34007 P
 VBC. VIDF21A-247104

OEM

GIGANT 166271
 247104

Order No	Weight (kg)	QIP (pcs)	Remarks
131291	3,42	26	

14007-K

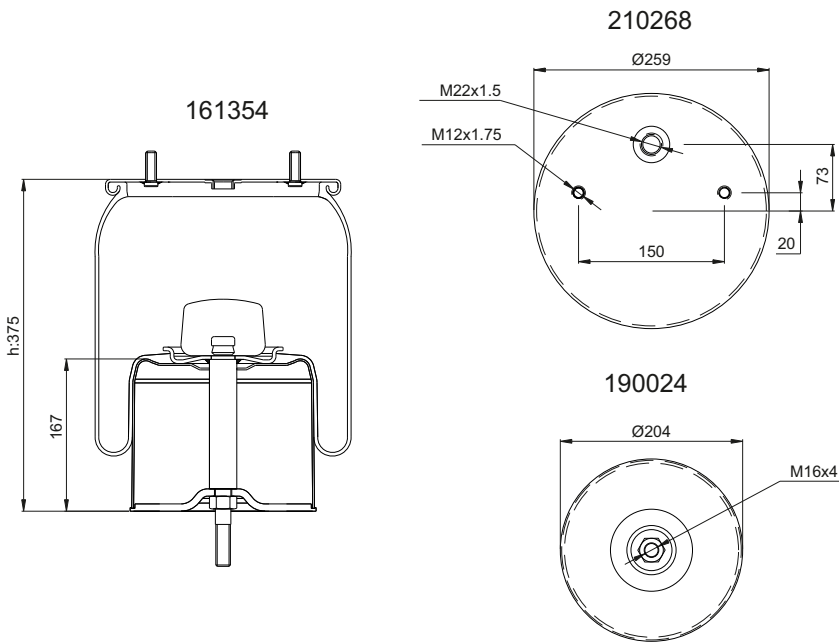


Cross References

OEM

Order No	Weight (kg)	QIP (pcs)	Remarks
161344	9,86	26	

14007-K01



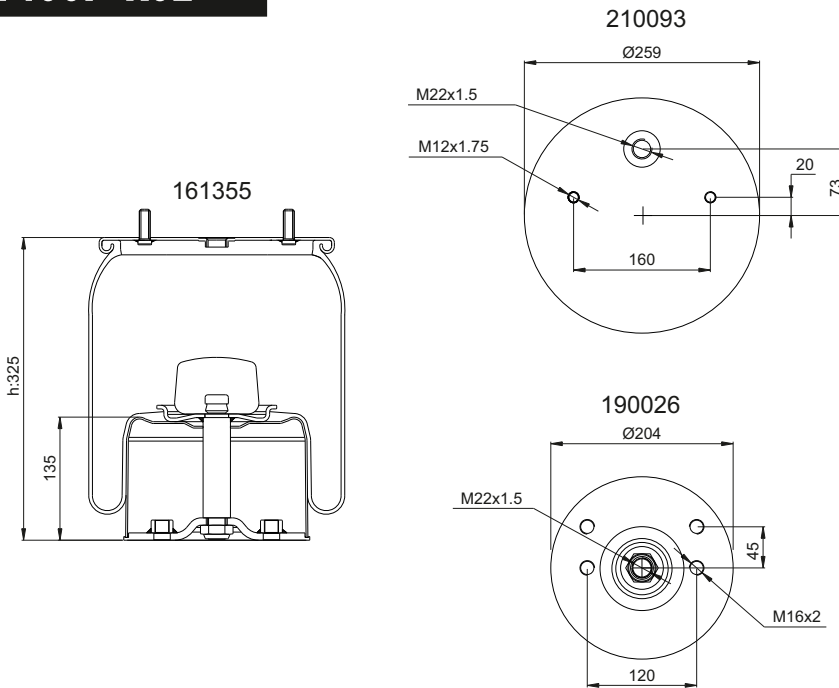
(Steel Piston)

Order No	Weight (kg)	QIP (pcs)	Remarks
161354	9,86	26	

Cross References

OEM

14007-K02



(Steel Piston)

Order No	Weight (kg)	QIP (pcs)	Remarks
161355	9,86	26	

Cross References

OEM

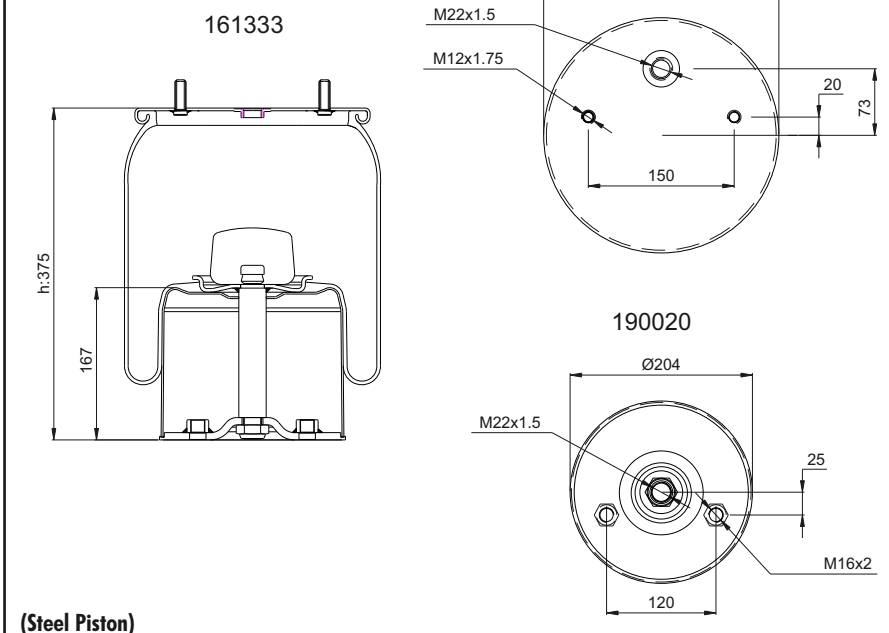
GIGANT 3042-166291

14007-K03

Cross References

OEM

GIGANT 1663-53

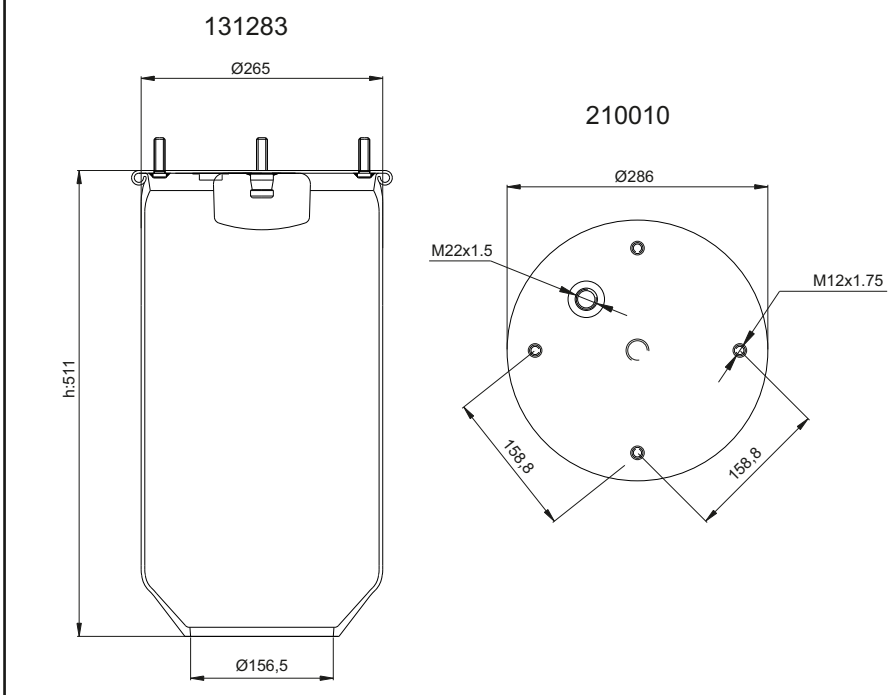


Order No	Weight (kg)	QIP (pcs)	Remarks
161333	9,86	26	

Cross References

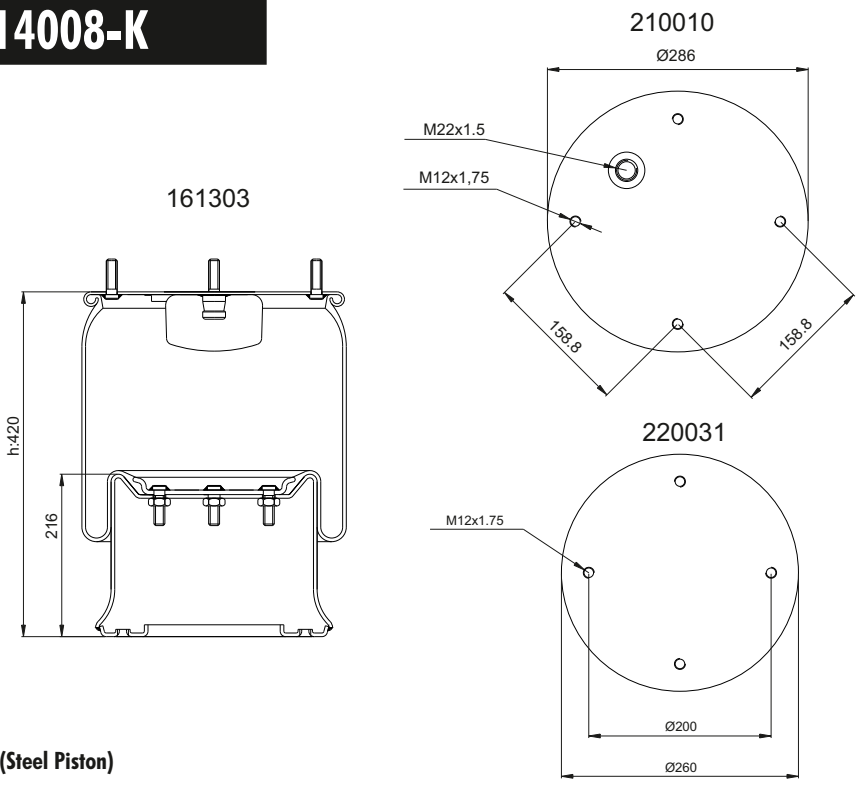
OEM

14008



Order No	Weight (kg)	QIP (pcs)	Remarks
131283	3,42	26	

14008-K



(Steel Piston)

Order No	Weight (kg)	QIP (pcs)	Remarks
161303	9,86	26	

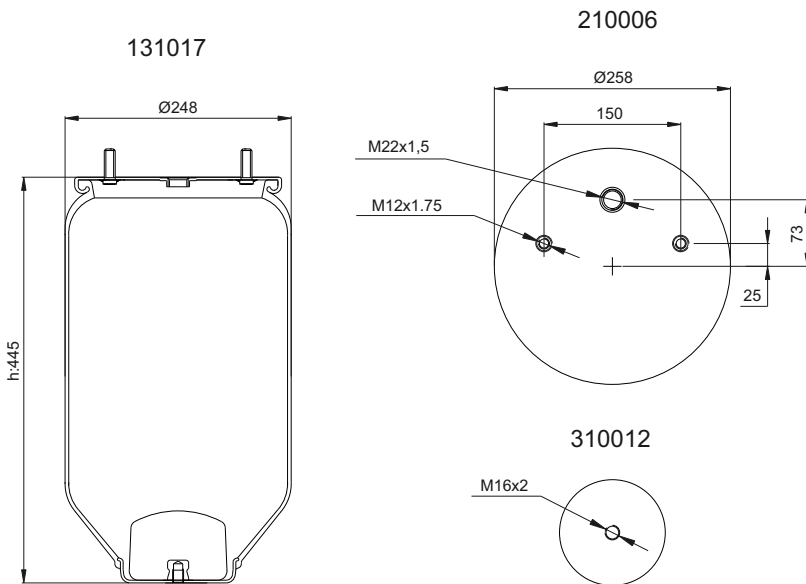
Cross References

CT.	4008 N P01
FS.	1T19-F12
	W01-M58-8765
GY.	1R13-805
PHX.	1D28C-12
AT.	391303 K
VBC.	V 1 D 28 C-12
CF-G.	1T19E-3 / 97343

OEM

FRUEHAUF	UJB 0305
ROR	21221349
SAF	3.229.0024.00
WEWELER	US 07380F

14022



Order No	Weight (kg)	QIP (pcs)	Remarks
131017	5,00	26	

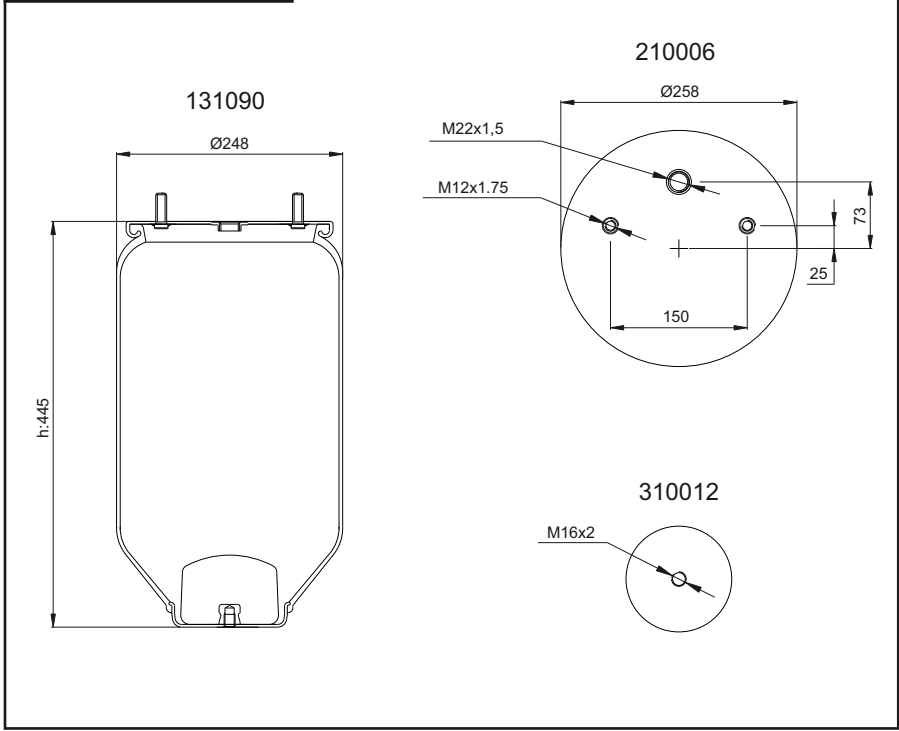
Cross References

CT.	4022 N P02
FS.	1T17BS-6
	W01-M58-0756
GY.	1R11-709
	D11U40
PHX.	1 DK 22 E-9 NP
AT.	34022 P
VBC.	V 1 DK 22E-9 NP
DNL.	D11U40
GRT.	D278/S
	278.0.452

OEM

SAF	4.284.3006.00
-----	---------------

14022-05



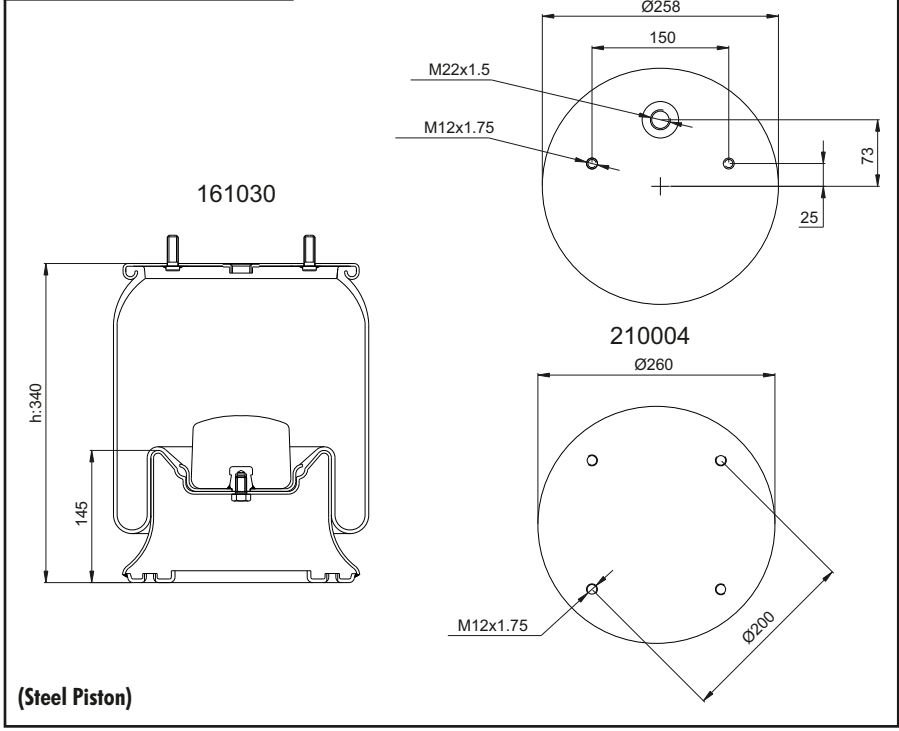
Cross References

CI	4022 N P05 (Without Piston)
----	--------------------------------

OEM

Order No	Weight (kg)	QIP (pcs)	Remarks
131090	5,00	26	

14022-K



Cross References

CI	4022 N P03
FS.	1T17B5-6
	W01-M58-6367
GY	1R11-710
PHX.	1 DK 22 E-6
AT	34022 K
VBC.	V 1 DK 22E-9
CF-G.	1T300-37
	204677
DNL.	D13 B25
GRT.	D278/S
	278.4.453

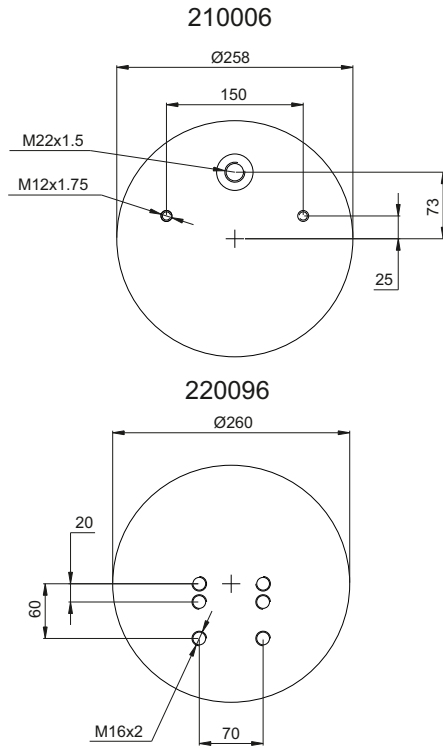
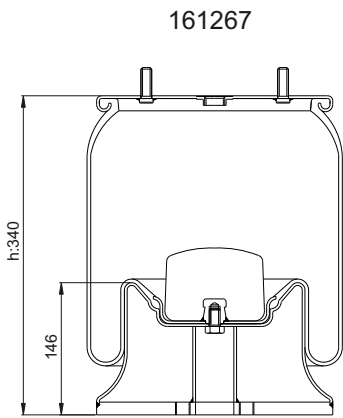
OEM

SAF	3.229.0029.00
	3.229.2129.00
	3.229.2229.00
	3.229.2429.00

Order No	Weight (kg)	QIP (pcs)	Remarks
161030	9,36	25	

(Steel Piston)

14022-K16



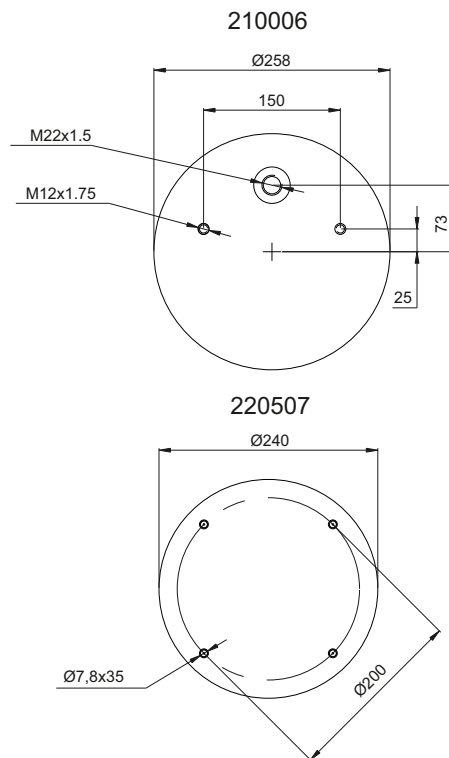
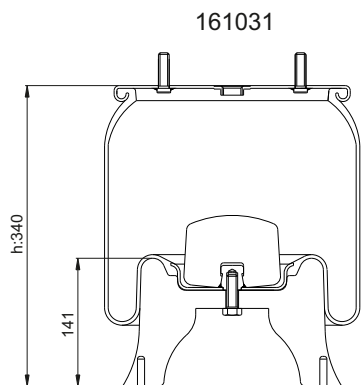
(Steel Piston)

Order No	Weight (kg)	QIP (pcs)	Remarks
161267	9,20	25	

Cross References

OEM

14022-KP



(Composite Piston)

Order No	Weight (kg)	QIP (pcs)	Remarks
161031	7,20	25	

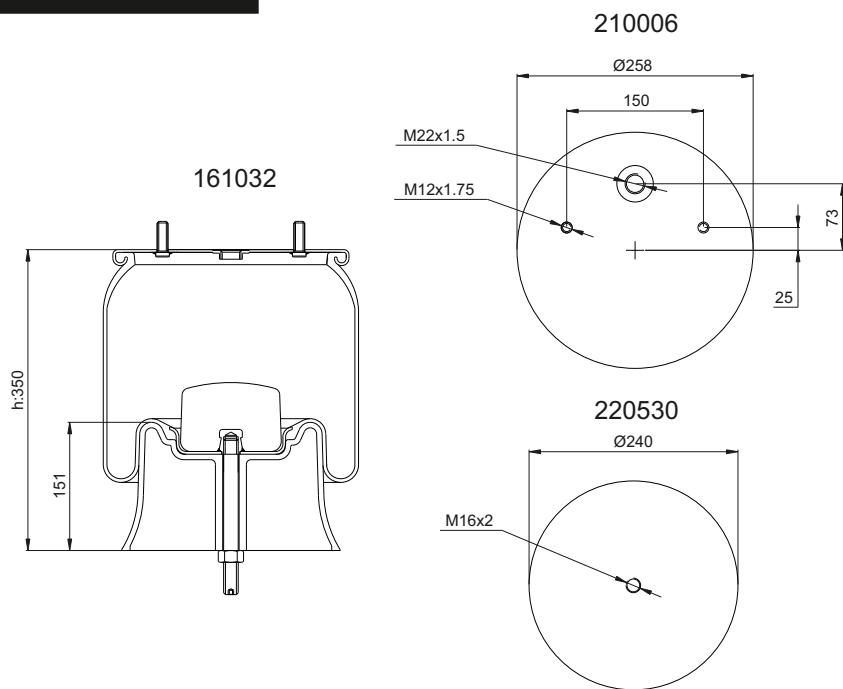
Cross References

OEM

CT.	4022 N P03
FS.	1T17BS-6 W01-M58-6367
GY.	1R11-714
PHX.	1 DK 22 E-9
AT.	32618 KPP 34022 KPP
VBC.	V 1 DK 22E-9
CF-G.	1T300-37 206340
DNL.	D12B14
GRT.	D278/S 278.4.454

R.O.R / MERITOR	MLF7031
SAF	3.229.0029.00 3.229.2129.00 3.229.2229.00 3.229.2429.00

14022-KP05



(Composite Piston)

Cross References

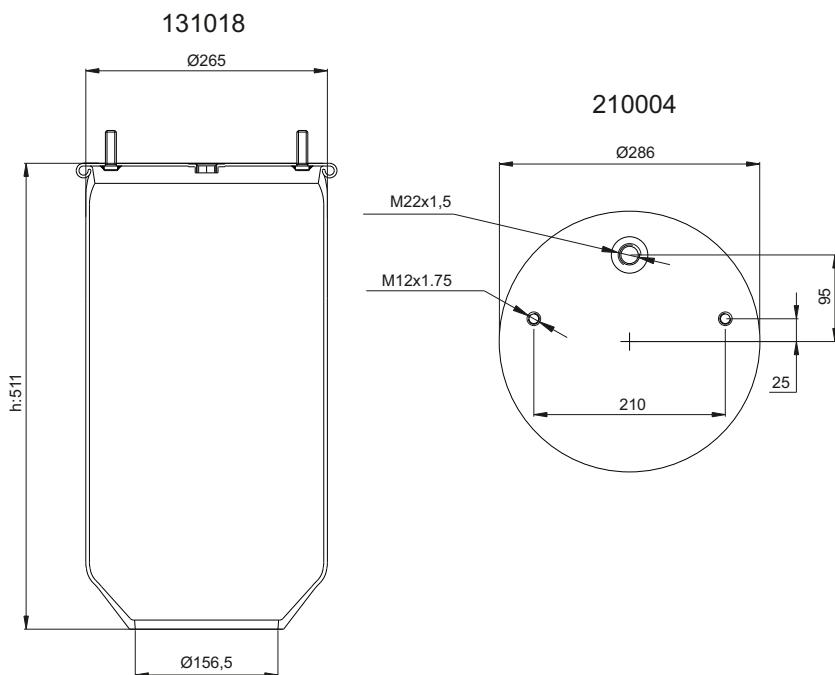
CT	4022 N P05
FS.	1T17BS-6
	W01-M58-8612
GY.	1R11-781
PHX.	1 DK 22 E-11
AT.	32619 KPP
VBC.	V 1 DK 22E-10
CF-G.	1T300-37
	206585
DNL.	D11B41
GRT.	D278/S
	278.1.455

OEM

SAF	3.229.0033.00
-----	---------------

Order No	Weight (kg)	QIP (pcs)	Remarks
161032	7,30	25	

14023



Cross References

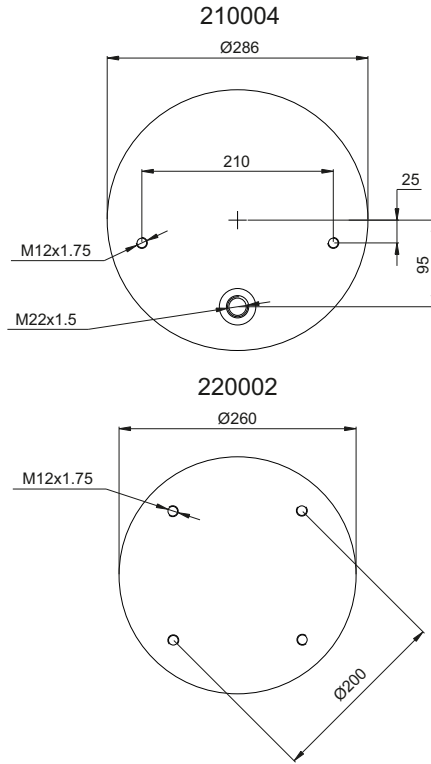
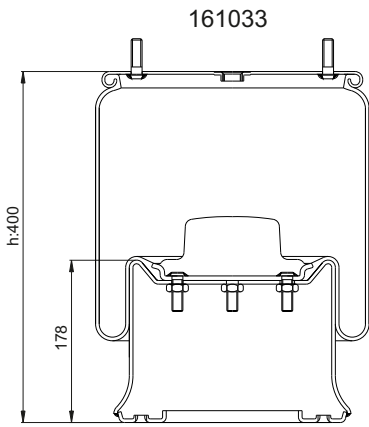
CT	4023 N P06
PHX.	1 D 28 B-10 NP
AT.	34023 P
CF-G.	1T19E-2

OEM

SAF	3.229.031.00
-----	--------------

Order No	Weight (kg)	QIP (pcs)	Remarks
131018	5,47	22	

14023-K



(Steel Piston)

Order No	Weight (kg)	QIP (pcs)	Remarks
161033	11,65	22	

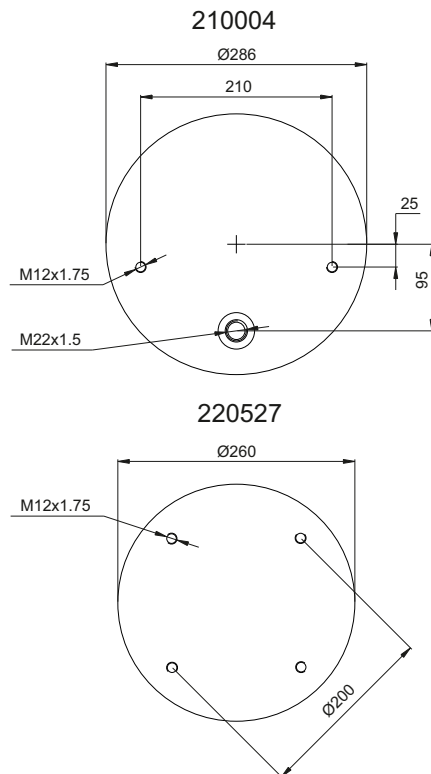
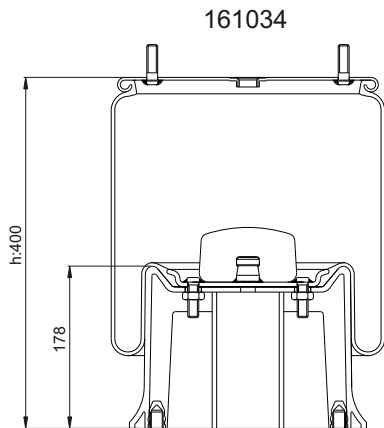
Cross References

CL	4023 N P03
FS.	1T19L-11
	W01-M58-6348
GY	1R14-729
PHX.	1 D 28 B-10
AT.	34023 K
VBC.	V 1 D 28 B-10
CF-G.	1T19E-2
	204676
DNL.	D13B26
GRT.	D277
	277.4.505

OEM

SAF	3.229.0031.00
	3.229.2231.00
	3.229.2431.00
	3.229.2131.00

14023-KP



(Composite Piston)

Order No	Weight (kg)	QIP (pcs)	Remarks
161034	9,00	22	

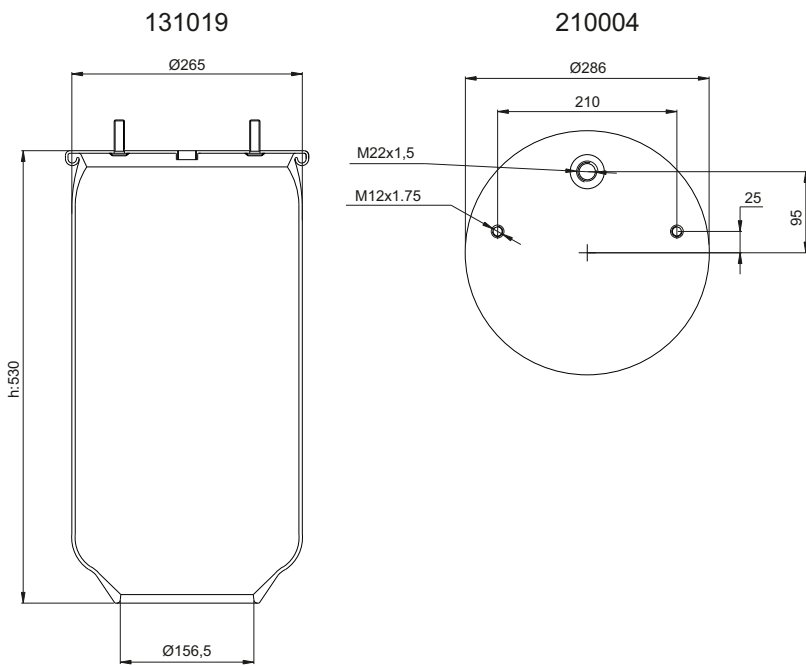
Cross References

CL	4023 N P03 (Composite Piston)
----	----------------------------------

OEM

SAF	3.229.0031.00
	3.229.2231.00
	3.229.2431.00
	3.229.2131.00

14028



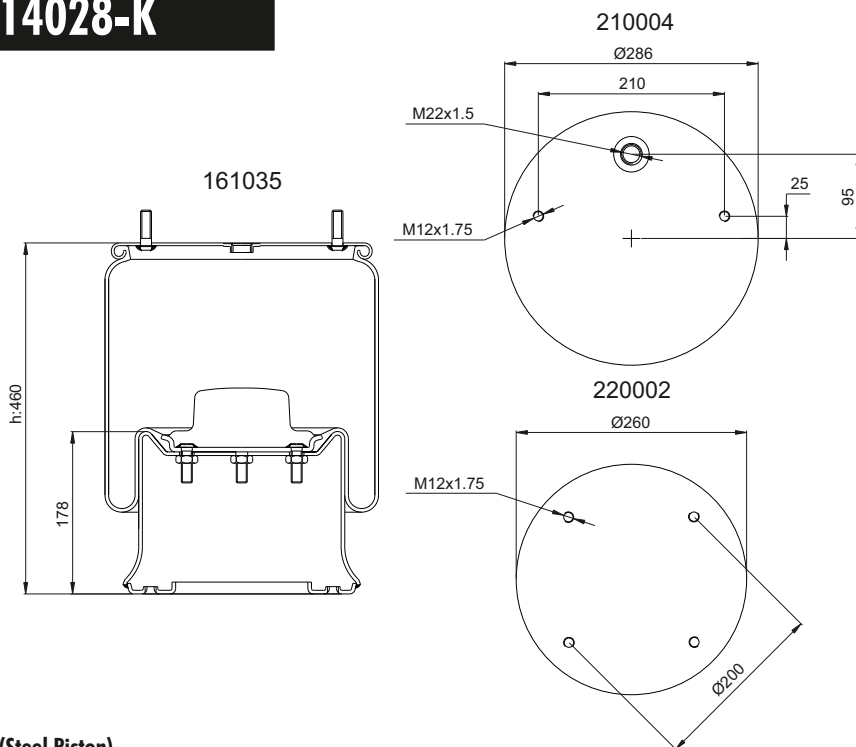
Cross References

CI	4028 N
AT	34028 P

OEM

Order No	Weight (kg)	QIP (pcs)	Remarks
131019	5,47	22	

14028-K



(Steel Piston)

Cross References

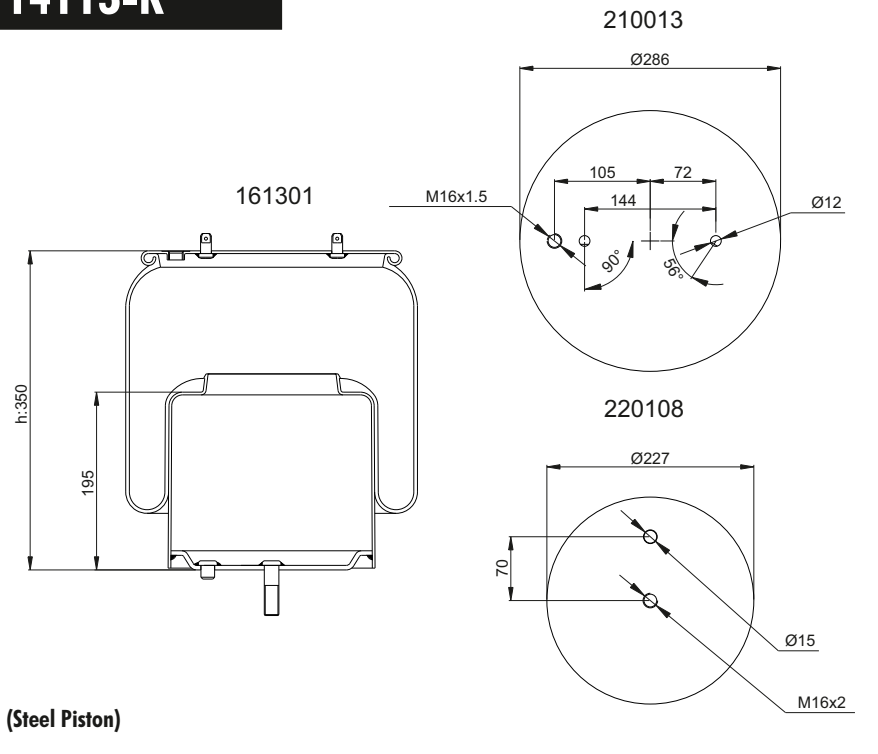
CI	4028 N P02
FS.	IT19L-12
	W01-M58-8106
GY	1R14-782
PHX.	1D 28 F-1
AT	34028 K
VBC.	V 1 D 28F-1
DNL.	D14B47

OEM

SCHMITZ	015 323
WEWELER	US 04028

Order No	Weight (kg)	QIP (pcs)	Remarks
161035	12,05	25	

14113-K



Order No	Weight (kg)	QIP (pcs)	Remarks
161301	10,70	22	

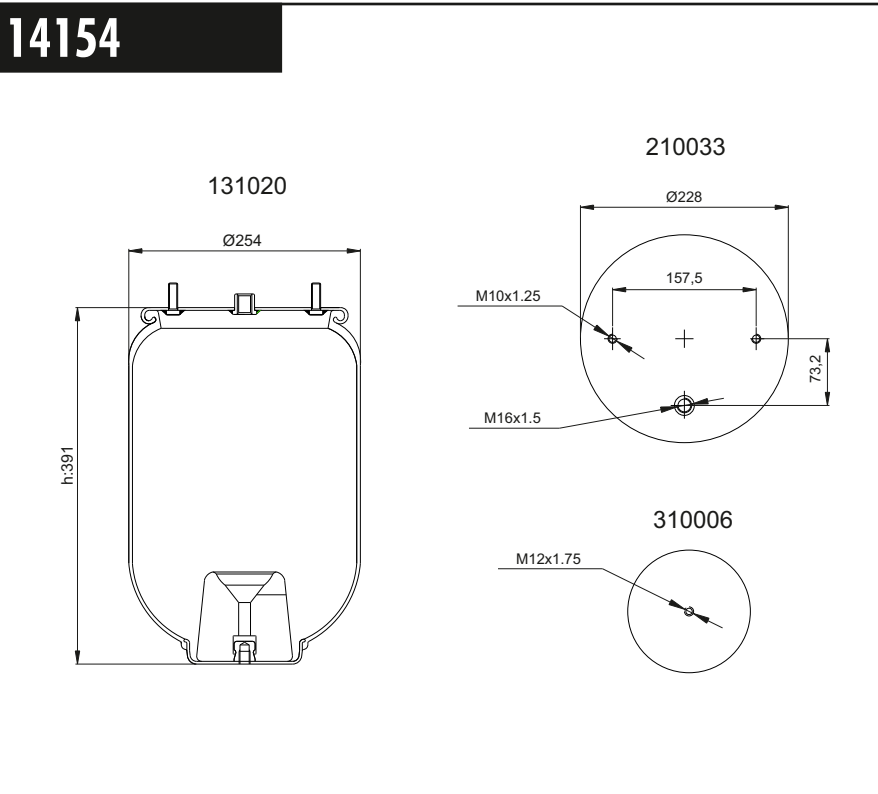
Cross References

CL	1113 N P01
AL	34113 K

OEM

SCANIA	1731113
--------	---------

14154



Order No	Weight (kg)	QIP (pcs)	Remarks
131020	4,45	25	

Cross References

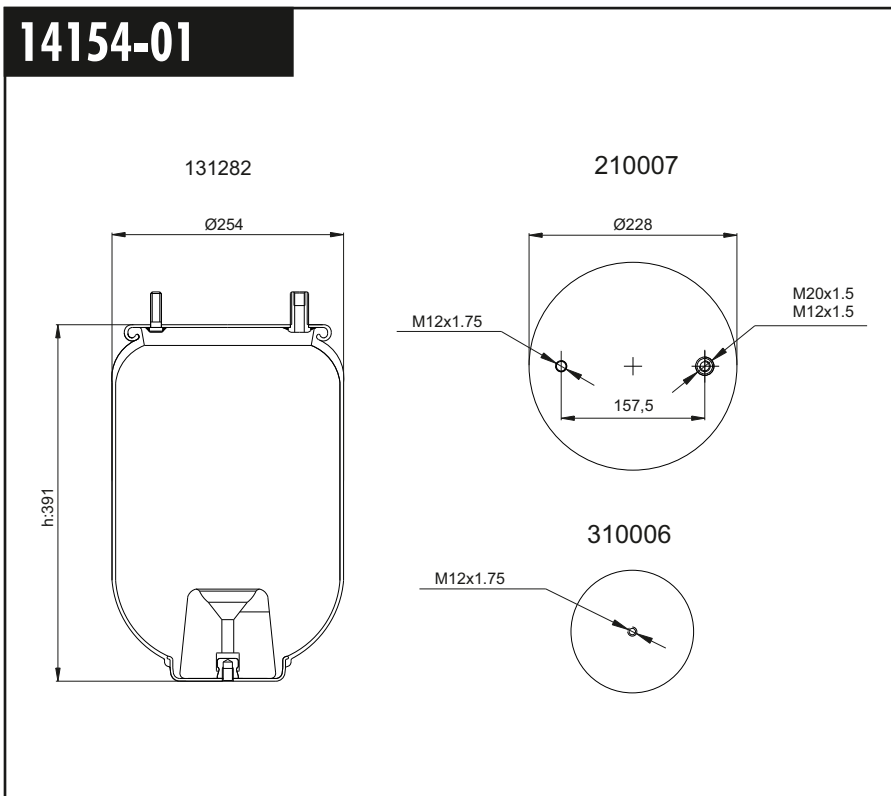
AL	34154 P
----	---------

OEM

14154-01

Cross References

OEM



Cross References	

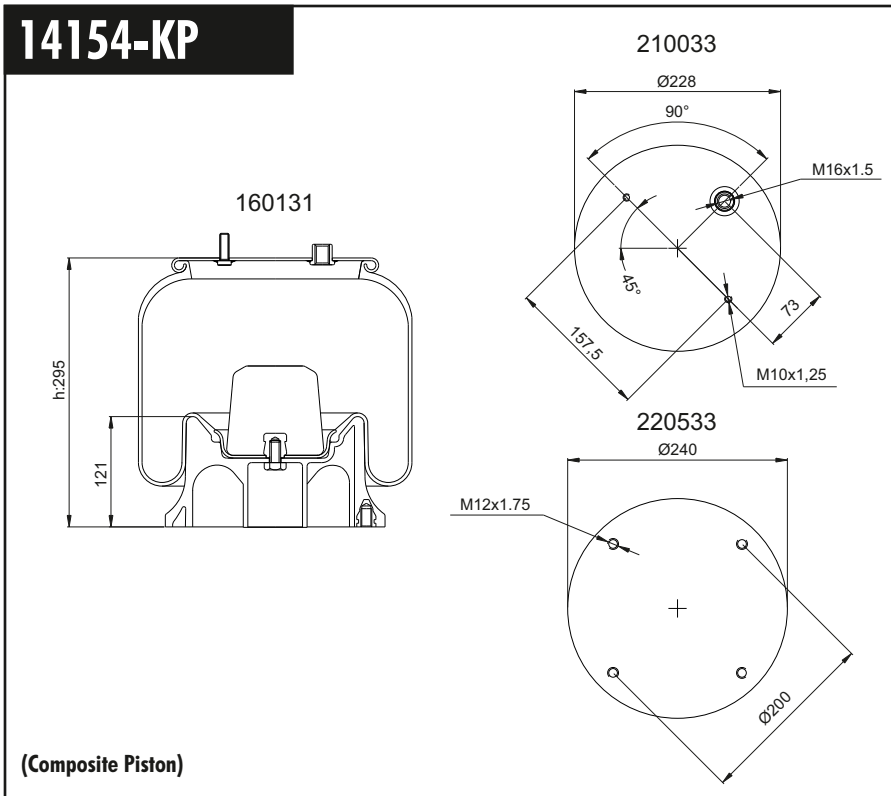
OEM	

Order No	Weight (kg)	QIP (pcs)	Remarks
131282	4,45	26	

14154-KP

Cross References

OEM

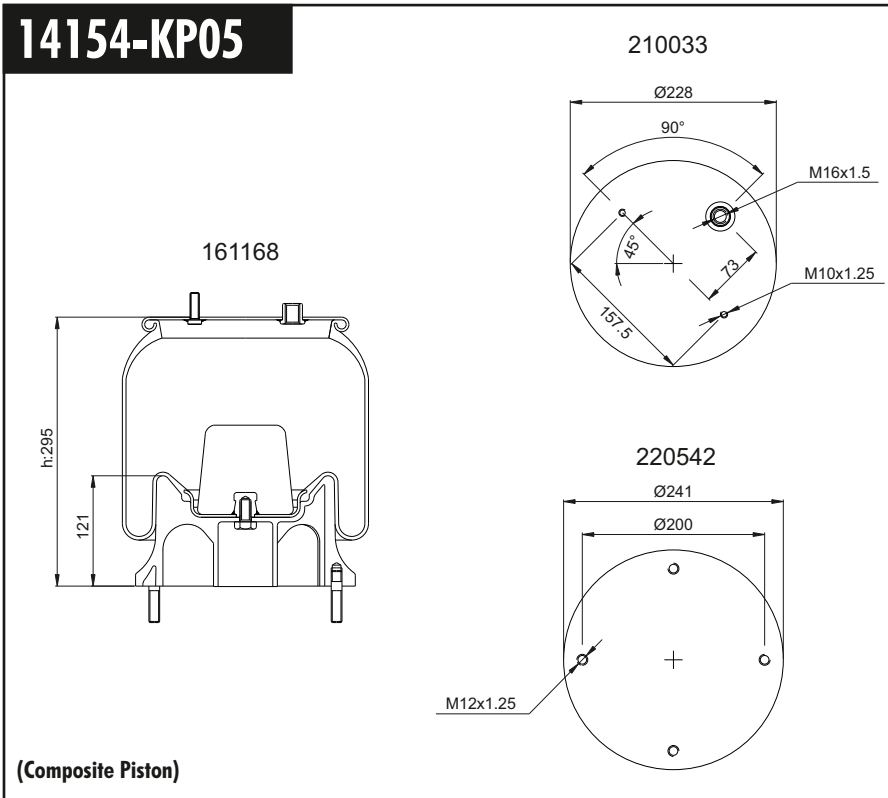


Cross References	
AT	34154 KPP

OEM	

Order No	Weight (kg)	QIP (pcs)	Remarks
161131	6,90	26	

14154-KP05



(Composite Piston)

Order No	Weight (kg)	QIP (pcs)	Remarks
161168	6,90	25	

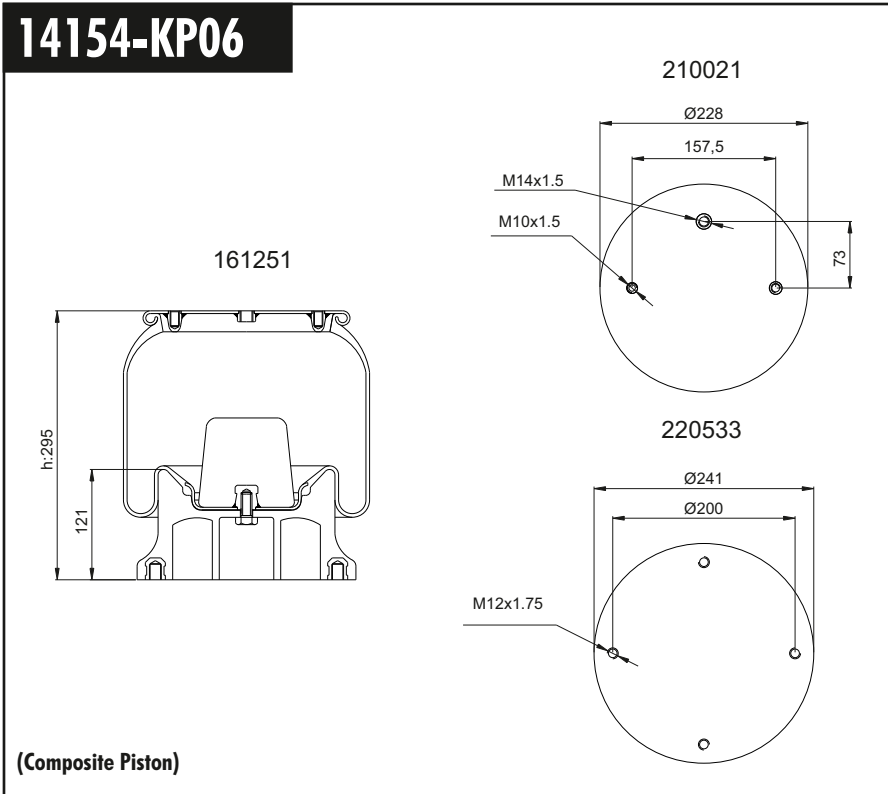
Cross References

CT.	4154 N P05
FS.	1T15M-3
	W01 352 8172
PHX.	1 DK 23 F-1
VBC.	V 1 DK 23F-1

OEM

RENAULT VI	5.010.239.252
	5.010.488.071

14154-KP06



(Composite Piston)

Order No	Weight (kg)	QIP (pcs)	Remarks
161251	6,85	25	

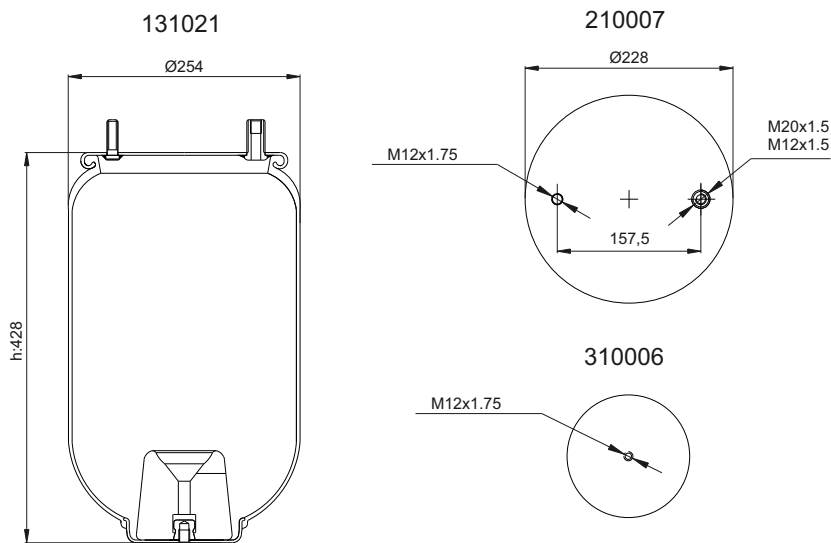
Cross References

FS.	1T15M-4
	W01-M58-7283
AT.	34154-06 K

OEM

RENAULT VI	5.010.294.252
SCANIA	1320151

14156



Cross References

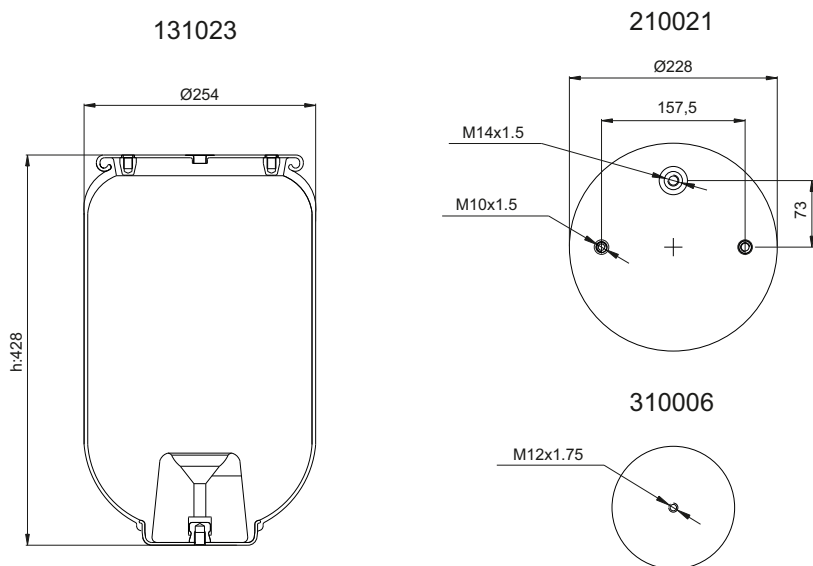
CI	4156 N P05
FS.	1T15M-6
AI	34156 P
CF-G.	1T323-32

OEM

R.O.R / MERITOR	2121 5762
WEWELER	US35864F

Order No	Weight (kg)	QIP (pcs)	Remarks
131021	4,50	26	

14156-16



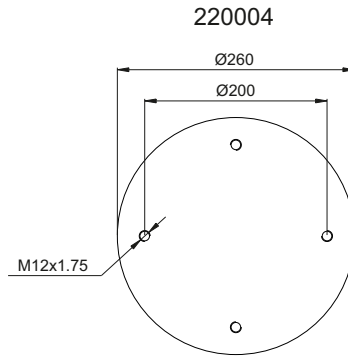
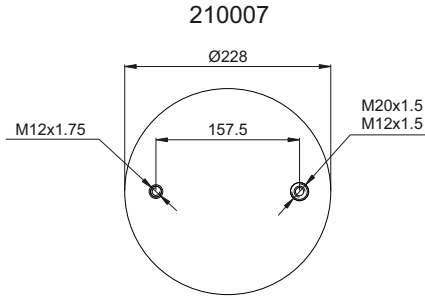
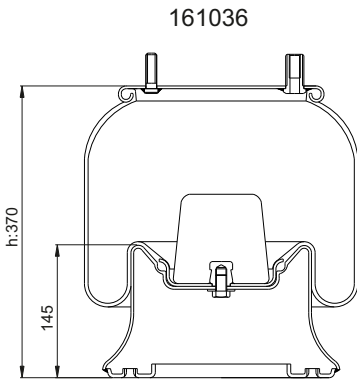
Cross References

FS.	1T15M-6 W01-358-0734
-----	-------------------------

OEM

Order No	Weight (kg)	QIP (pcs)	Remarks
131023	4,50	26	

14156-K



(Steel Piston)

Order No	Weight (kg)	QIP (pcs)	Remarks
161036	10,20	25	

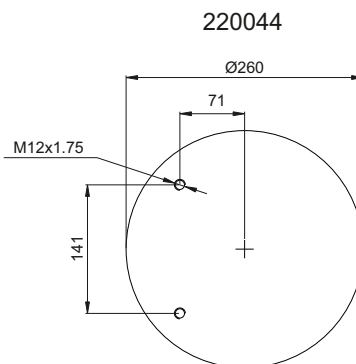
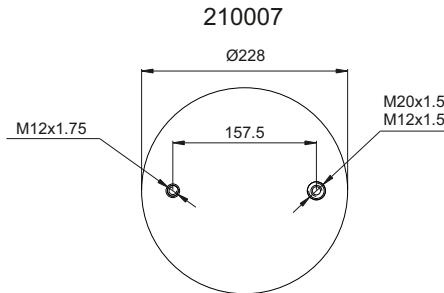
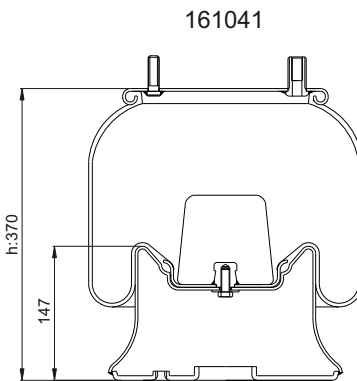
Cross References

CT.	4156 N P07
FS.	1T15M-6
	W01-358-9361
GY.	1R12-719
	D12B19
PHX.	1 DK 23 K-28
AT.	34156 K
VBC.	VIDK23K-28
CF-G.	1T323-32
DNL.	00981A-AP

OEM

FRUEHAUF	M001472
NEWAY	905.57.075
R.O.R. / MERITOR	2121 5761
WEWELER	21515761

14156-K05



(Steel Piston)

Order No	Weight (kg)	QIP (pcs)	Remarks
161041	12,40	25	

Cross References

CT.	4156 N P09
FS.	1T15M-6
	W01-M58-9089
GY.	1R12-706
	D12B16
AT.	34156-03 K
VBC.	VIDK23K-29
CF-G.	1T323-33
	96873
DNL.	D12B16

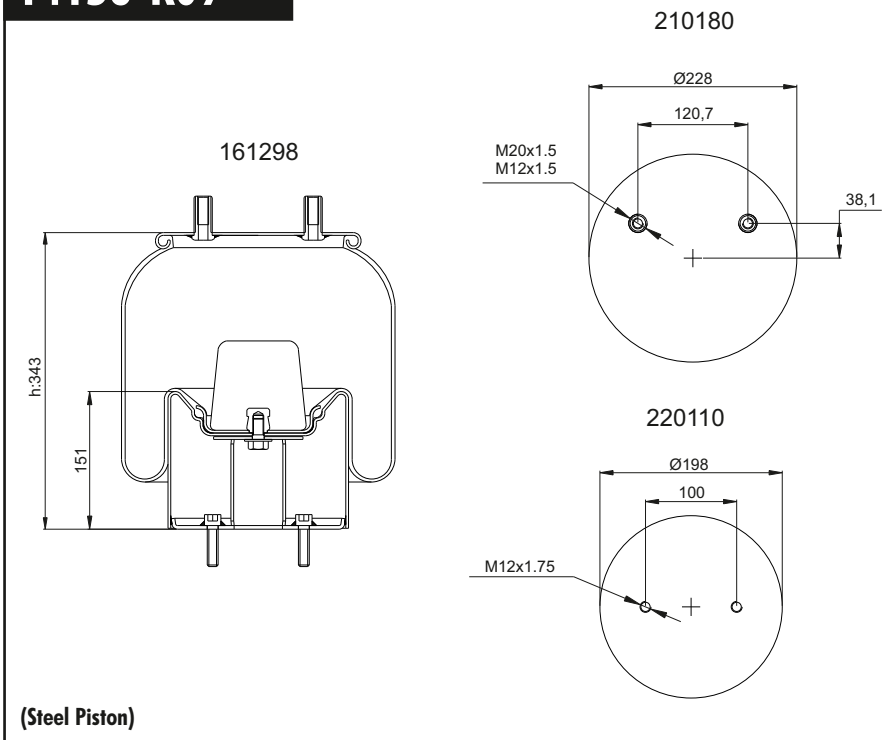
OEM

BERTOJA	45402004
FRUEHAUF	UJB 0207-001
	M001472
	UJA 0930
	152 52 67
R.O.R. / MERITOR	2121 5761

14156-K09

Cross References

OEM



(Steel Piston)

Order No	Weight (kg)	QIP (pcs)	Remarks
161298	10,20	25	

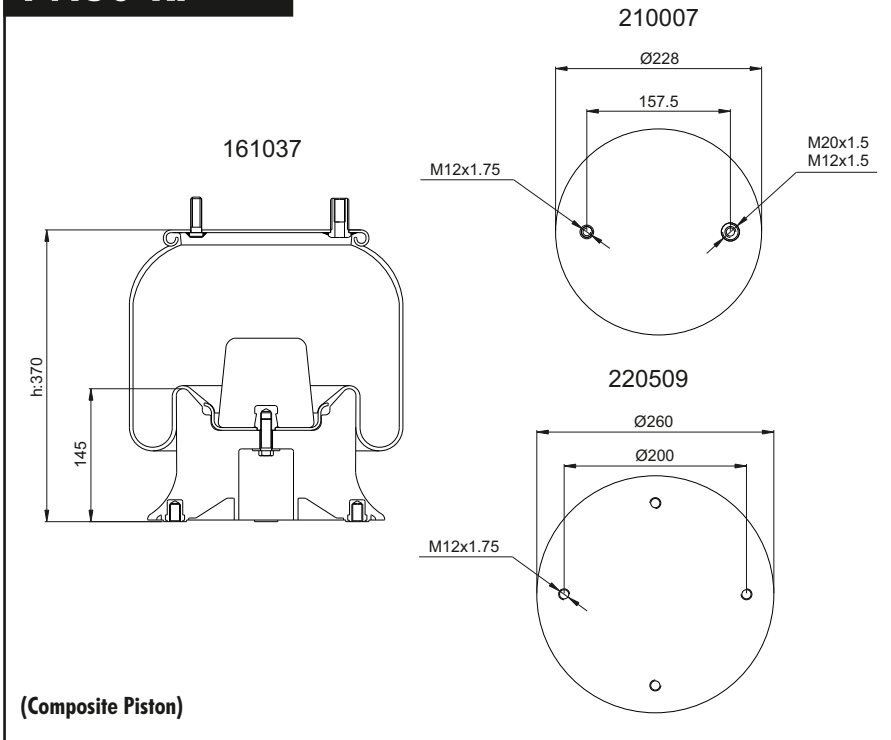
Cross References

OEM

14156-KP

CI.	4156 N P15
FS.	1T15M-6
	W01-M58-9361
GY.	1R12-719
PHX.	1 DK 23 K-1
AT.	34156 KPP
CF-G.	1T323-32
	207086
DNL.	00981B-AP

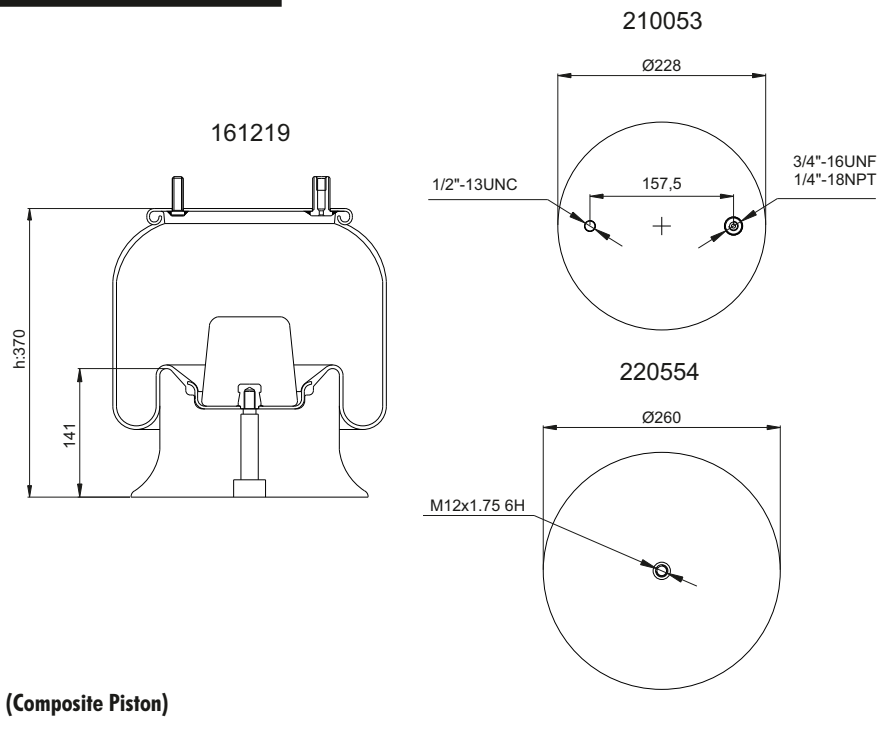
HENDRICKSON	HA100001
FRUEHAUF	M001472
R.O.R. / MERITOR	2121 5761
WEWELER	US 35864



(Composite Piston)

Order No	Weight (kg)	QIP (pcs)	Remarks
161037	6,50	25	

14156-KP10



(Composite Piston)

Order No	Weight (kg)	QIP (pcs)	Remarks
161219	6,90	25	

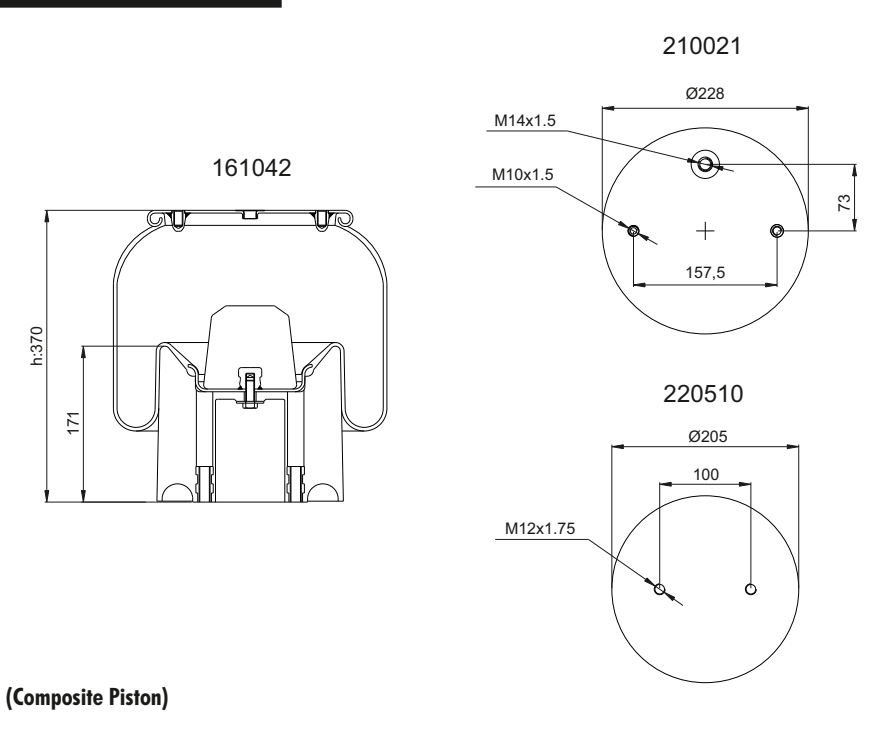
Cross References

CL	4156 N P10
FS.	1T15M-6
	W01-358-8929
GY	1R12-461

OEM

HENDRICKSON	HA 100016
-------------	-----------

14156-KP16



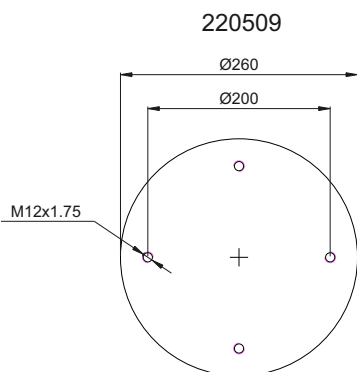
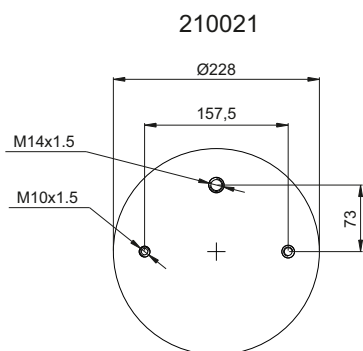
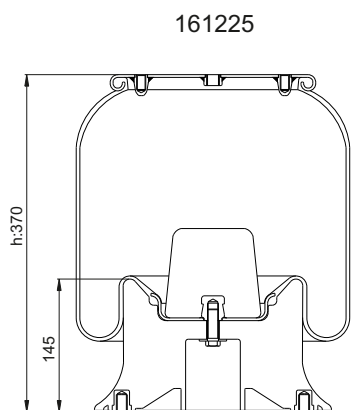
(Composite Piston)

Order No	Weight (kg)	QIP (pcs)	Remarks
161042	6,80	25	

Cross References

OEM

14156-KP66



(Composite Piston)

Cross References

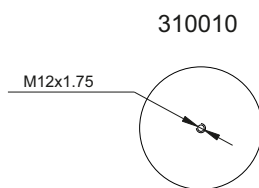
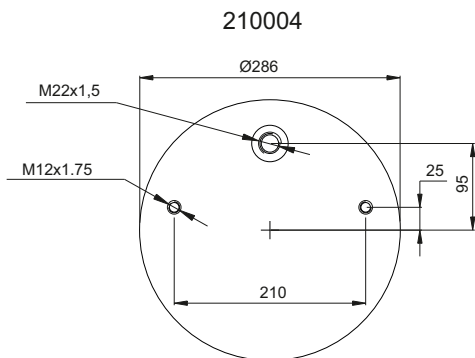
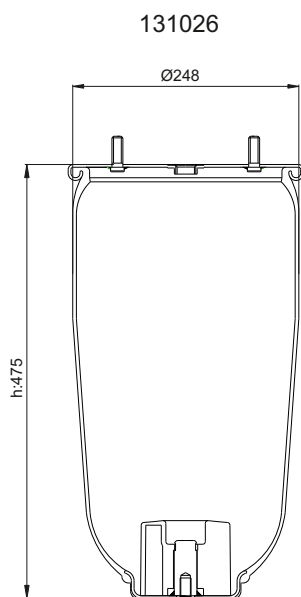
FS. 1T15M-6
W01-M58-7295

OEM

SCANIA 1123386

Order No	Weight (kg)	QIP (pcs)	Remarks
161225	6,80	26	

14157-04



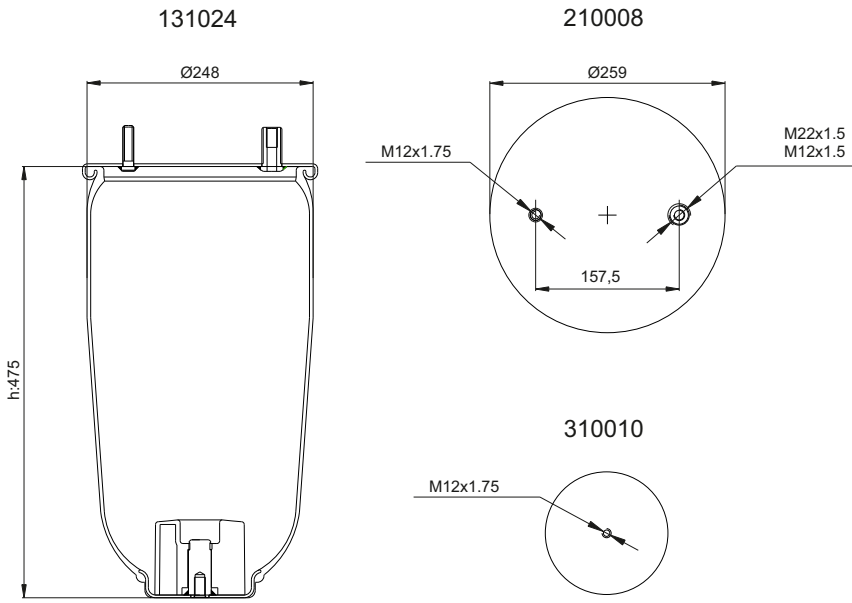
Cross References

AT 34157-04 P

OEM

Order No	Weight (kg)	QIP (pcs)	Remarks
131026	4,70	26	

14157-05



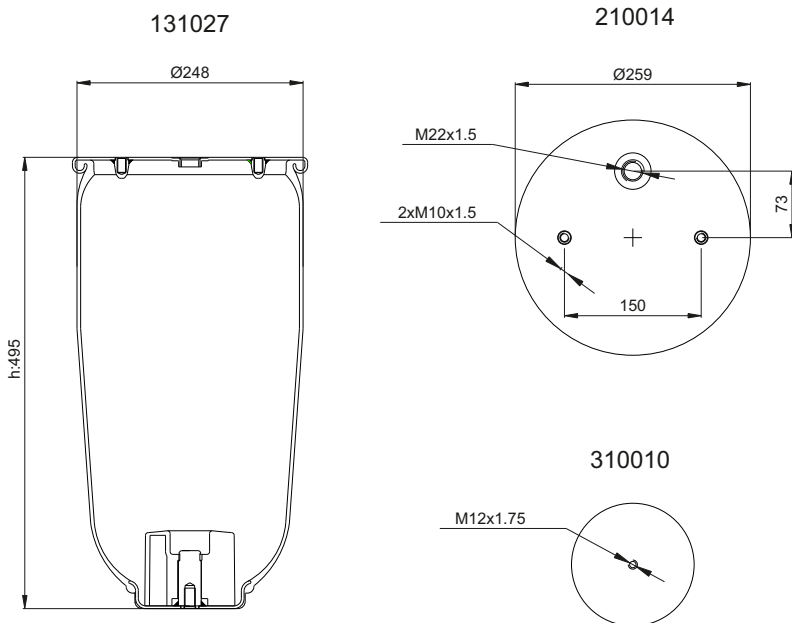
Order No	Weight (kg)	QIP (pcs)	Remarks
131024	4,80	26	

Cross References

AT 34157-05 P

OEM

14157-06



Order No	Weight (kg)	QIP (pcs)	Remarks
131027	5,27	26	

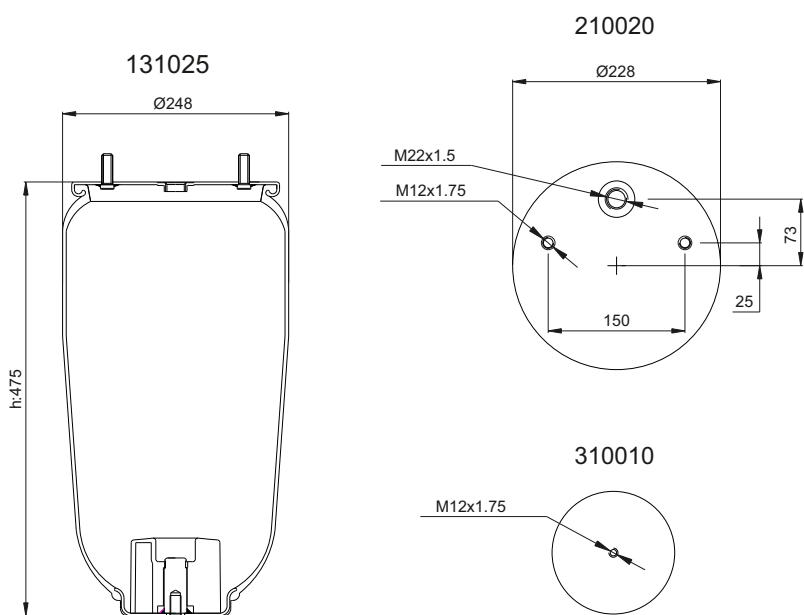
Cross References

FS. 1T15MPW7
W01-M58-8194
AT 38186 P

OEM

R.O.R / MERITOR MLF7081
SCANIA 1379392
1440294
1543691

14157-14



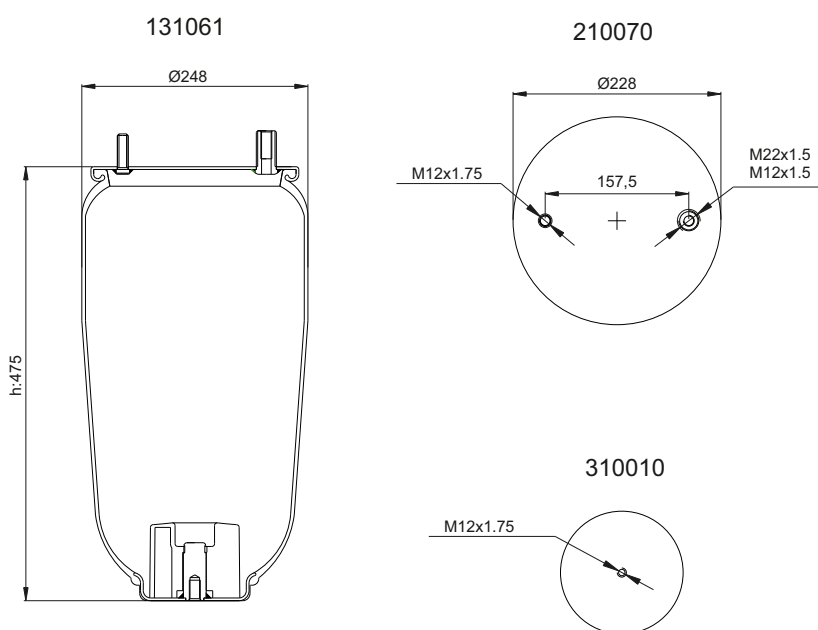
Cross References

AT 39002-A8 P

OEM

Order No	Weight (kg)	QIP (pcs)	Remarks
131025	4,35	26	

14157-15



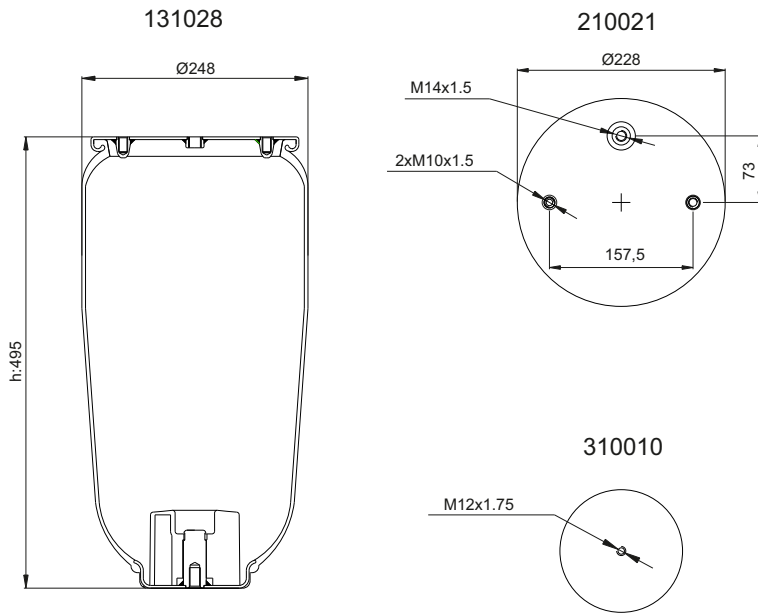
Cross References

AT 39002-A3 P

OEM

Order No	Weight (kg)	QIP (pcs)	Remarks
131061	4,35	26	

14157-16

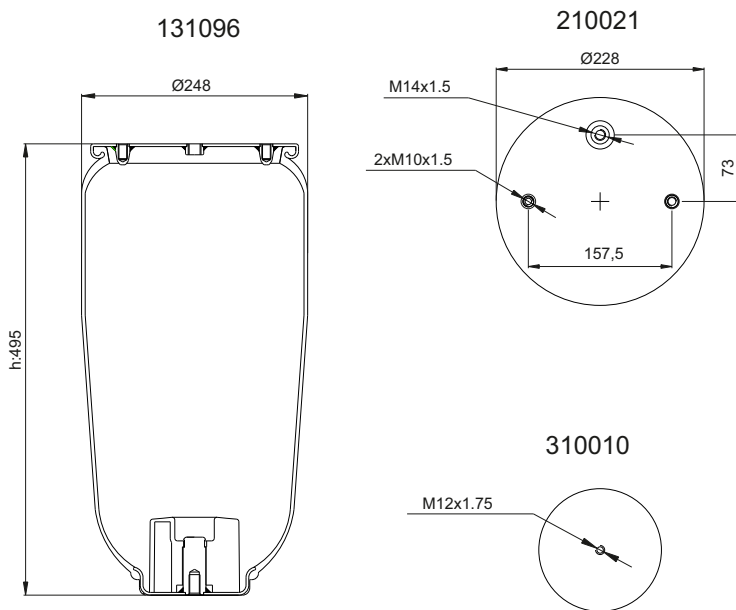


Order No	Weight (kg)	QIP (pcs)	Remarks
131028	4,47	26	

Cross References

OEM

14157-66

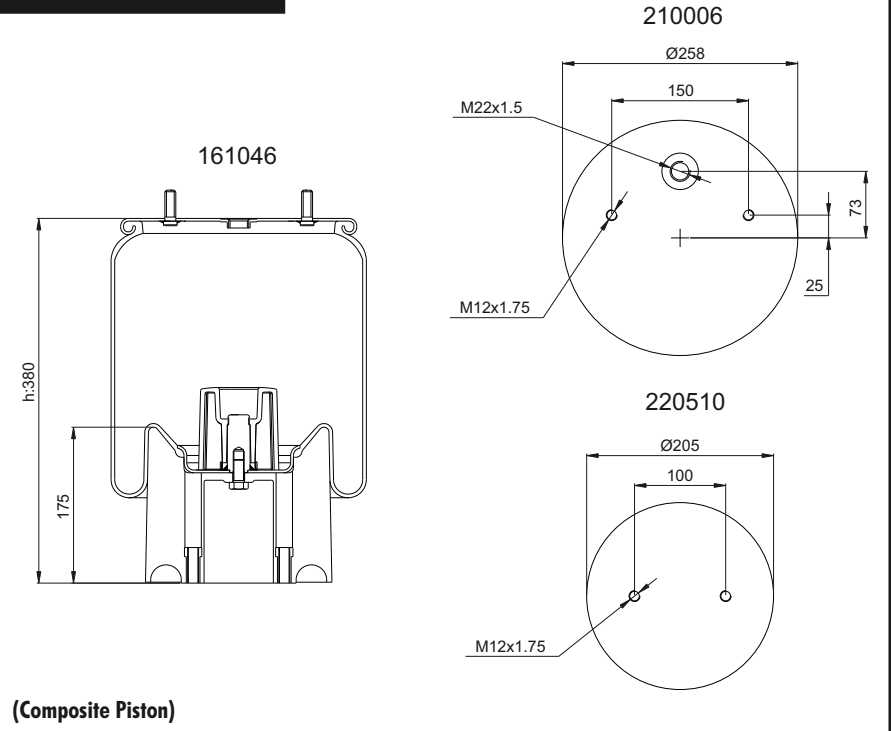


Order No	Weight (kg)	QIP (pcs)	Remarks
131096	5,27	26	

Cross References

OEM

14157-KP04



(Composite Piston)

Order No	Weight (kg)	QIP (pcs)	Remarks
161046	7,10	26	

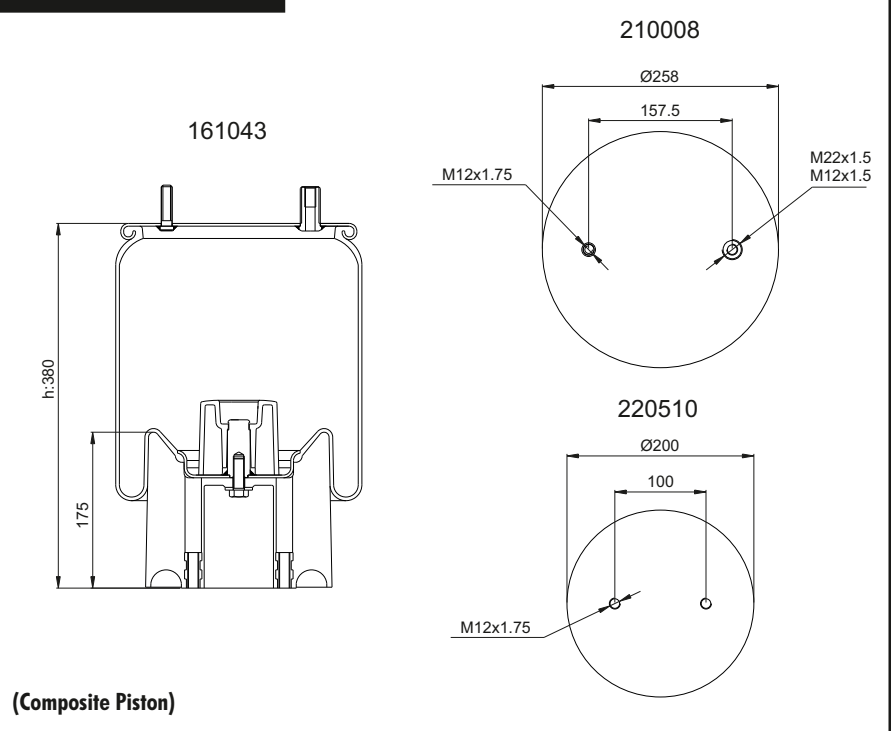
Cross References

CI.	4157 N P14 4157 N P04
FS.	1T15MPW-7 W01-M58-6297
GY.	1R11-111 D12B18
PHX.	1 DK 21 A-4
AT.	34157 KPP
VBC.	VIDK21A-4
DNL.	D12B18 00980A-AP
GRT.	C294 294.2.451

OEM

R.O.R / MERITOR	2122 1307
MERCEDES	A 946 328 14 01
WEWELER	US 06287 US 07364

14157-KP05



(Composite Piston)

Order No	Weight (kg)	QIP (pcs)	Remarks
161043	6,62	26	

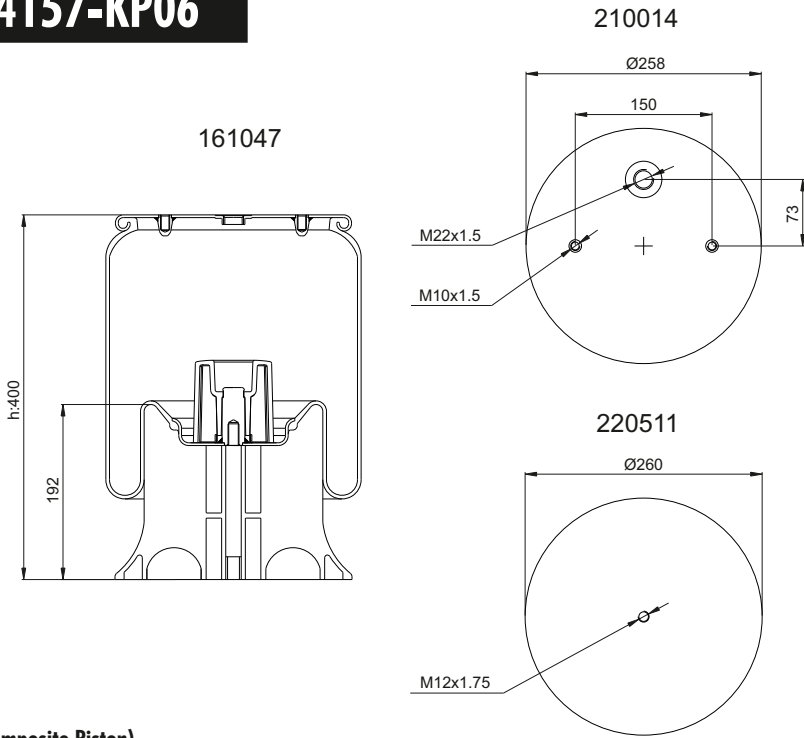
Cross References

CI.	4157 N P05
FS.	1T15MPW-7 W01-M58-7074
PHX.	1 DK 21 A-3
AT.	34157-05 KPP
VBC.	VIDK21A-3
CF-G.	1TC300-38
DNL.	205598 00980B-AP
GRT.	C294 294.2.450

OEM

WEWELER	US 07074C US 07074P
---------	------------------------

14157-KP06



(Composite Piston)

Order No	Weight (kg)	QIP (pcs)	Remarks
161047	7,10	26	

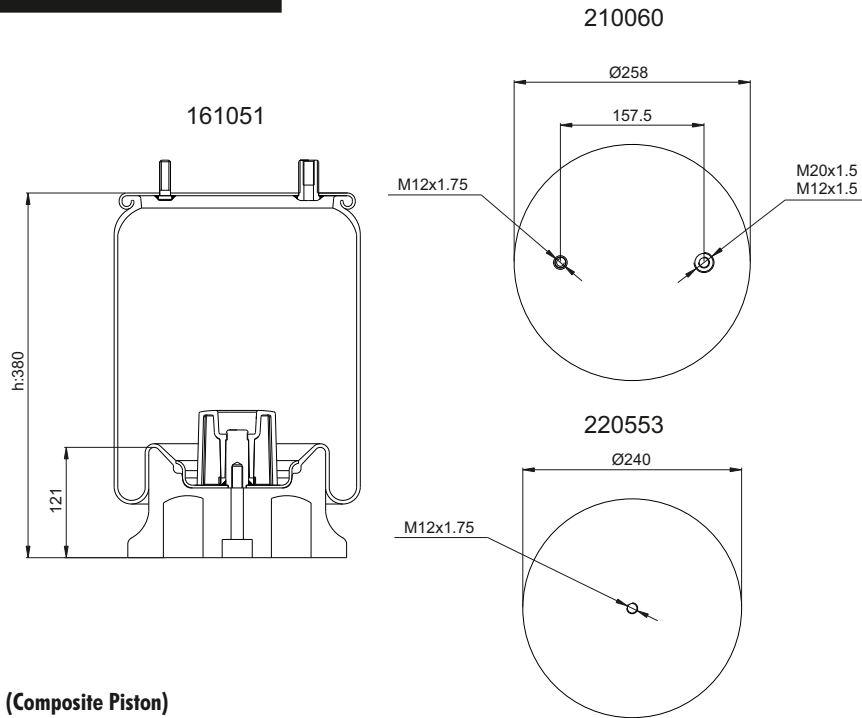
Cross References

CT.	4157 N P06
FS.	1T15MPW-7 W01-968-6136 W01-968-8186
GY.	1R11-764 D11B37
PHX.	1 DK 20 A-1
AT.	38186 KPP
VBC.	V1DK20A-1
DNL.	D11B37
GRT.	C294 294.1.451

OEM

SCHMITZ WEWELER	751 065 US 06316
--------------------	---------------------

14157-KP08



(Composite Piston)

Order No	Weight (kg)	QIP (pcs)	Remarks
161051	6,25	25	

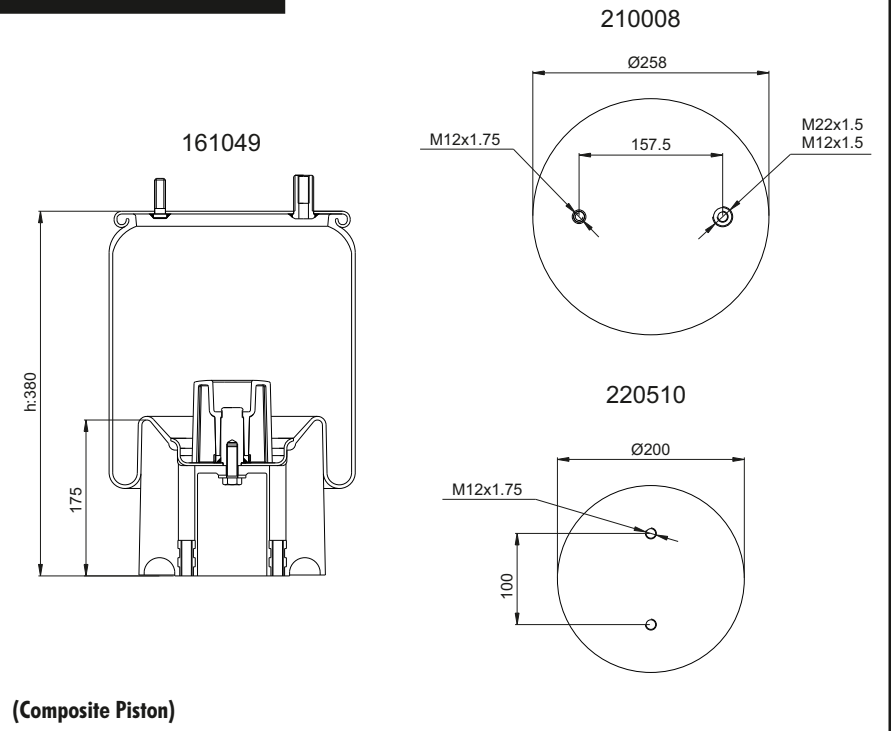
Cross References

CT.	4157 N P08
FS.	1T15MPW-7 W01-M58-6317
GY.	1R11-773
PHX.	1 DK 20 C-2
AT.	34157-08 KPP
VBC.	V1DK20C-2
GRT.	C294 294.1.452

OEM

FRUEHAUF NEWAY SAMRO	M078580 905 572 33 H2501869
----------------------------	-----------------------------------

14157-KP09



(Composite Piston)

Order No	Weight (kg)	QIP (pcs)	Remarks
161049	6,60	26	

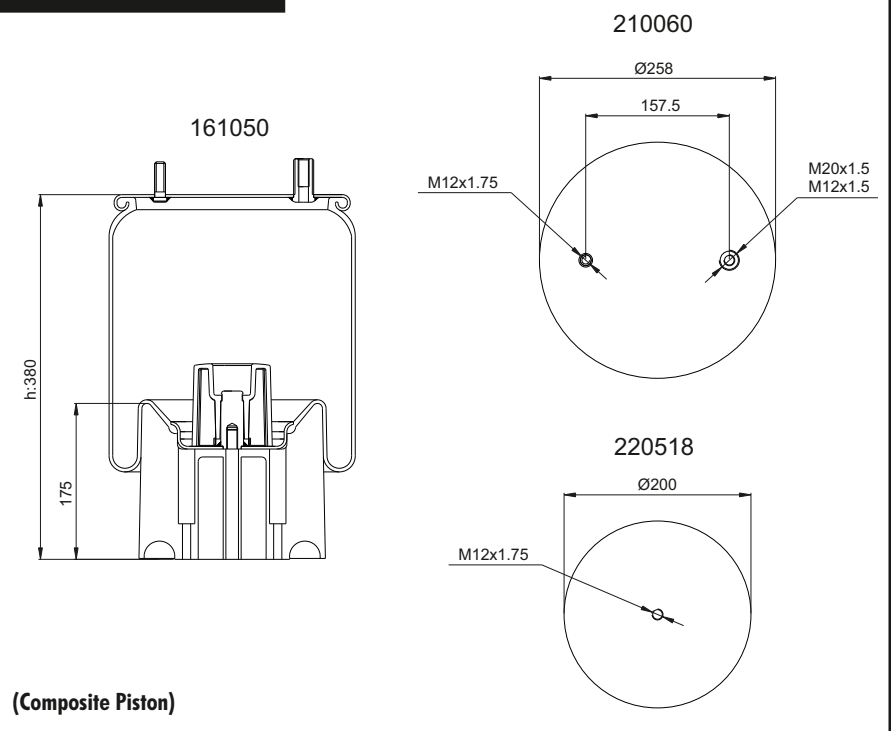
Cross References

CI.	4157 N P09
FS.	1T15MPW-7 W01-M58-7074
GY.	1R11-106 D12B17
PHX.	1 DK 21 A-31
AT.	39002 A3 KPP (90°)
VBC.	VIDK21A-31
CF-G.	1T300-38
GRT.	C294 294.2.450

OEM

R.O.R. / MERITOR	2122 2442
WEWELER	US 07074F

14157-KP10



(Composite Piston)

Order No	Weight (kg)	QIP (pcs)	Remarks
161050	7,10	26	

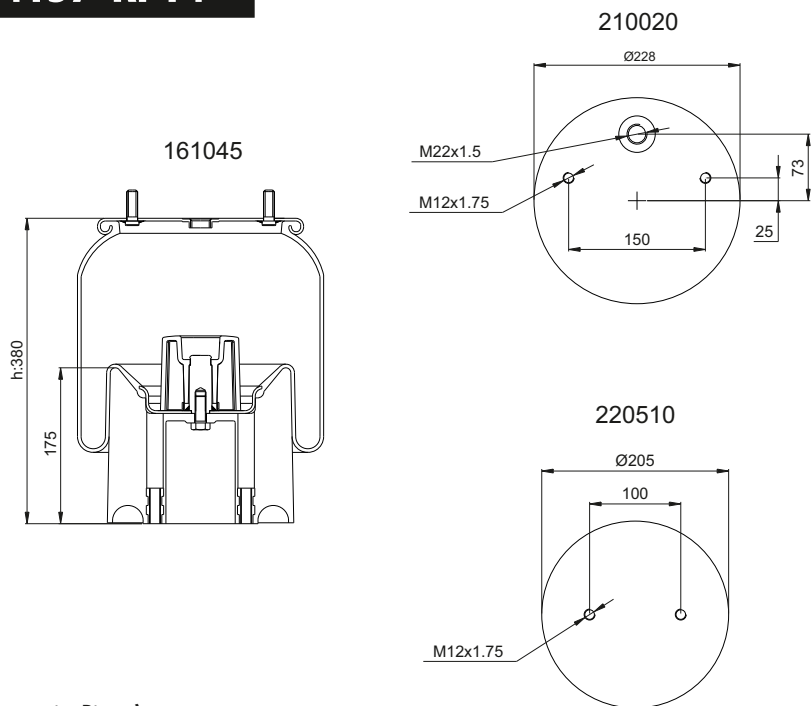
Cross References

CI.	4157 N P10
FS.	1T15MPW-7 W01-M58-6315
GY.	1R11-772
PHX.	1 DK 20 A-51
VBC.	VIDK20A-51
CF-G.	1TC300-38 206925
GRT.	C294 294.1.450

OEM

ACERBI	128140028 800449526
FRUEHAUF	UJB 0975 M060924

14157-KP14



(Composite Piston)

Order No	Weight (kg)	QIP (pcs)	Remarks
161045	6,20	26	

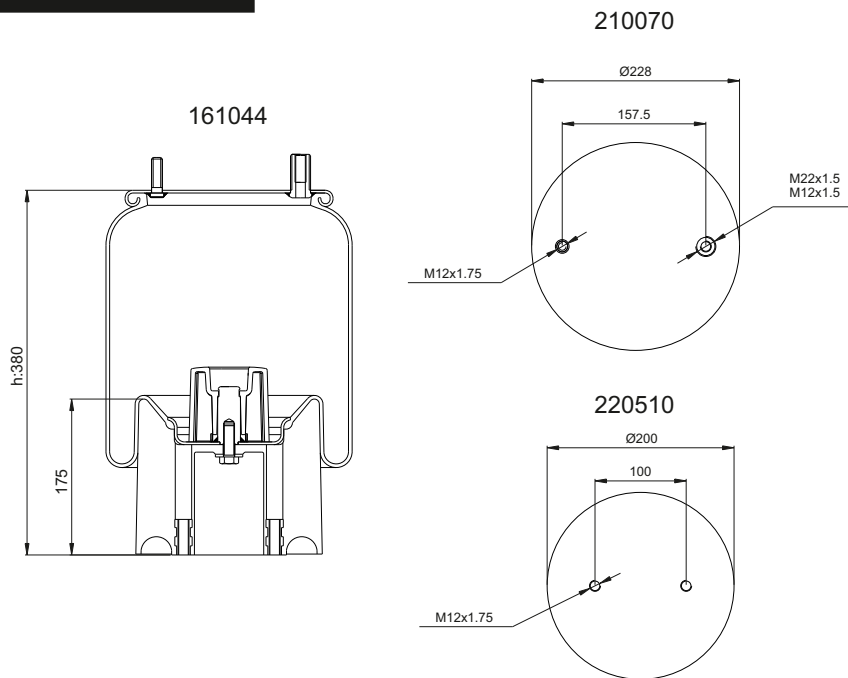
Cross References

CT	4157 N P14
FS.	1T15MPW-7
	W01-M58-6297
GY	1R11-111
PHX.	1 DK 21 A-4/A-4
AT.	39002-A8 KPP
VBC.	V1DK21A-4
DNL.	D12B18
	00980A-AP
GRT	C294
	294.2.451

OEM

MERCEDES	A 946 328 14 01
R.O.R. / MERITOR	2122 1307
WEWELER	US 87
	US 06287
	US 07364

14157-KP15



(Composite Piston)

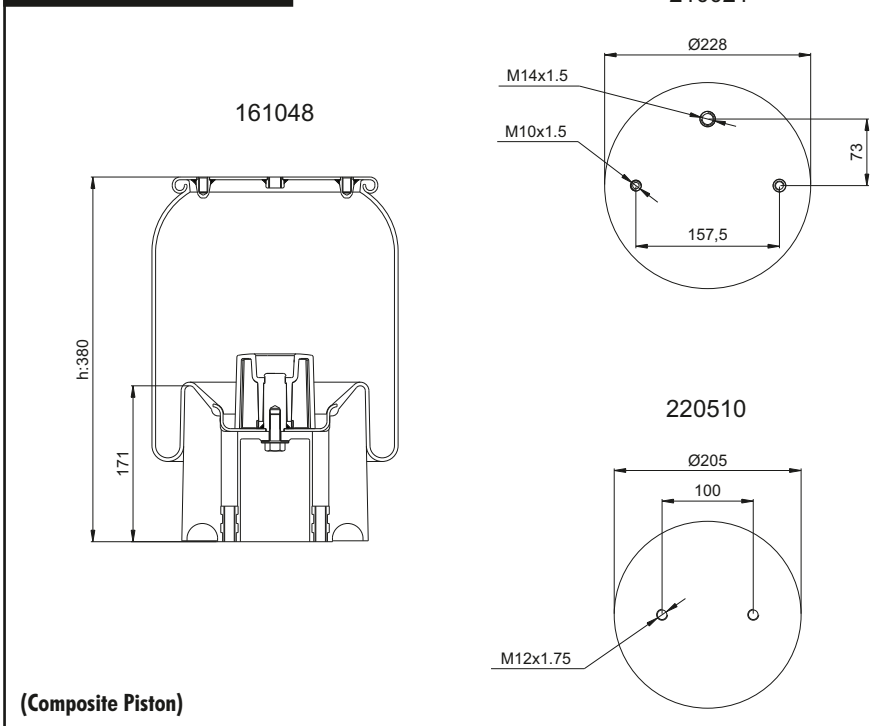
Order No	Weight (kg)	QIP (pcs)	Remarks
161044	6,14	26	

Cross References

CT	4157 N P05
FS.	1T15MPW-7
	W01-M58-7074
AT.	39002 A3 KPP

OEM

14157-KP16



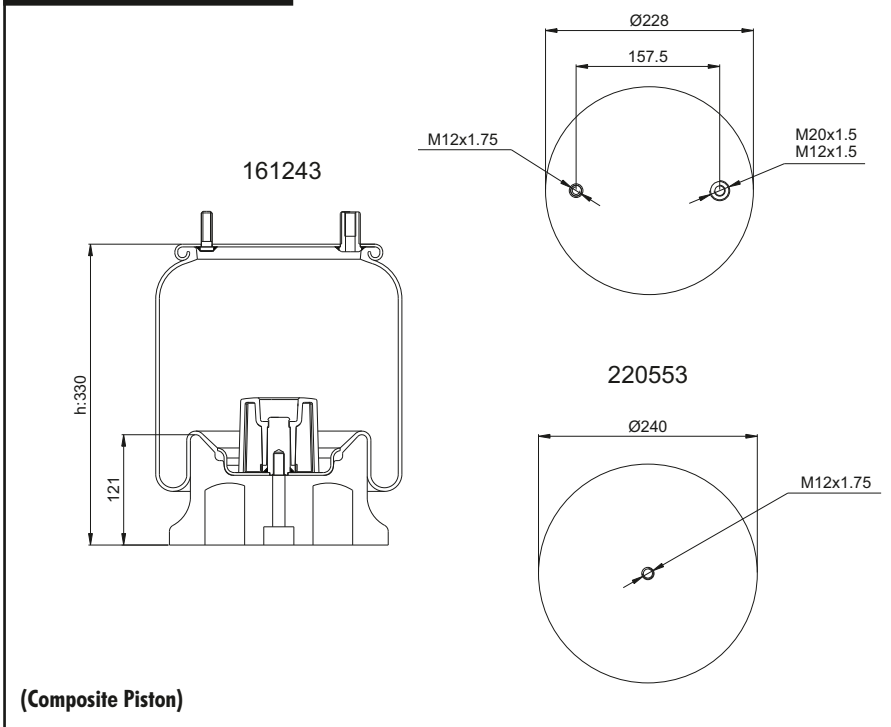
(Composite Piston)

Cross References

OEM

Order No	Weight (kg)	QIP (pcs)	Remarks
161048	7,10	26	

14157-KP18



(Composite Piston)

Cross References

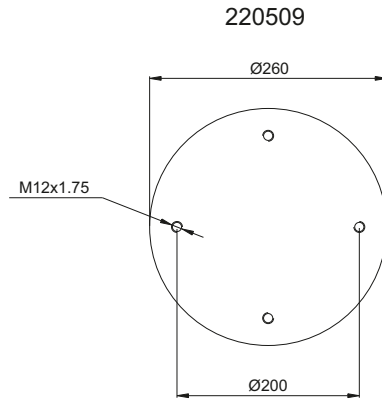
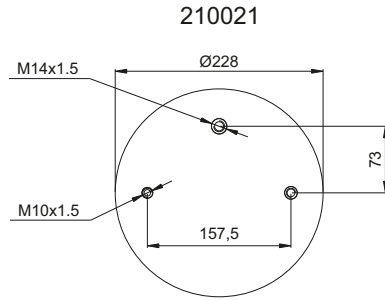
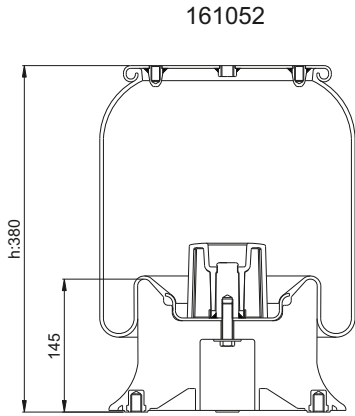
OEM

FS.	1T15MPW-7
	W01-M58-6317
GY.	1R11-773
PHX.	1 DK 20C-2
AT.	39002-A3/08 KPP
DNL.	D12B30

FRUEHAUF	M078580
NEWAY	905 572 33

Order No	Weight (kg)	QIP (pcs)	Remarks
161243	9,00	26	

14157-KP66



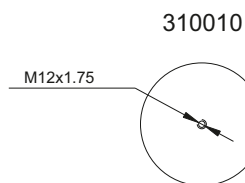
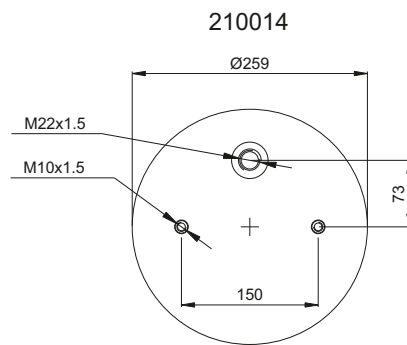
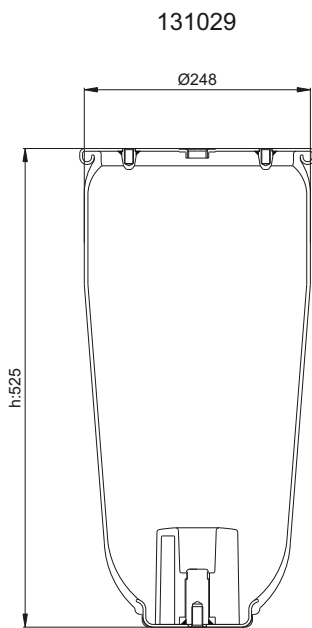
(Composite Piston)

Order No	Weight (kg)	QIP (pcs)	Remarks
161052	7,10	26	

Cross References

OEM

14158



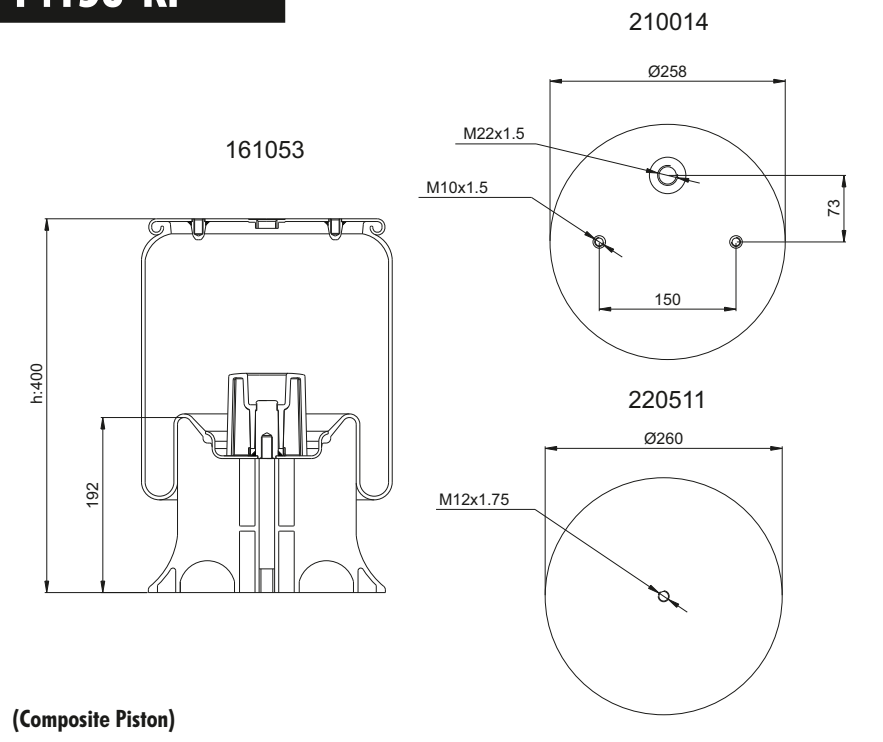
Order No	Weight (kg)	QIP (pcs)	Remarks
131029	4,85	26	

Cross References

OEM

CT.	4158 N P02
PHX.	1 DK 20 B-1 NP
AT.	34158 P
VBC.	V1DK20B-1 NP
DNL.	D12U23
	D278HS
GRT.	278.0.531

14158-KP



(Composite Piston)

Order No	Weight (kg)	QIP (pcs)	Remarks
161053	8,24	25	

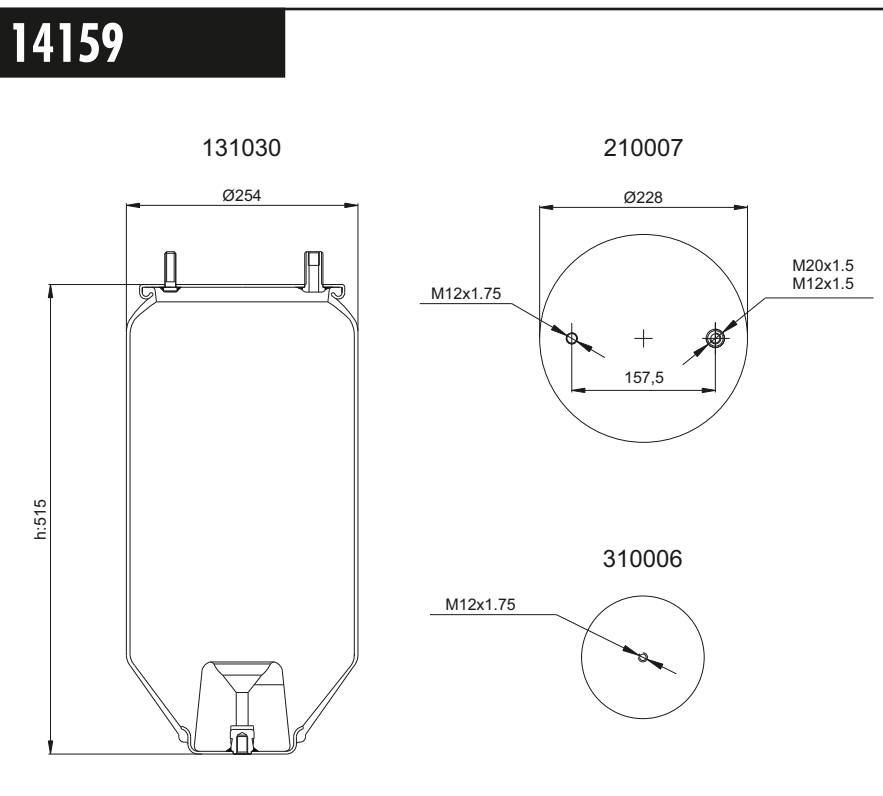
Cross References

CT.	4158 N P03
PHX.	1 DK 20 B-1
AT.	34158 KPP
VBC.	V1DK20B-1
DNL.	D12B22 D278HS
GRT.	278.1.530

OEM

R.O.R. / MERITOR	MLF7037
SCHMITZ	014 892
	750 999
WEWELER	US 06285

14159



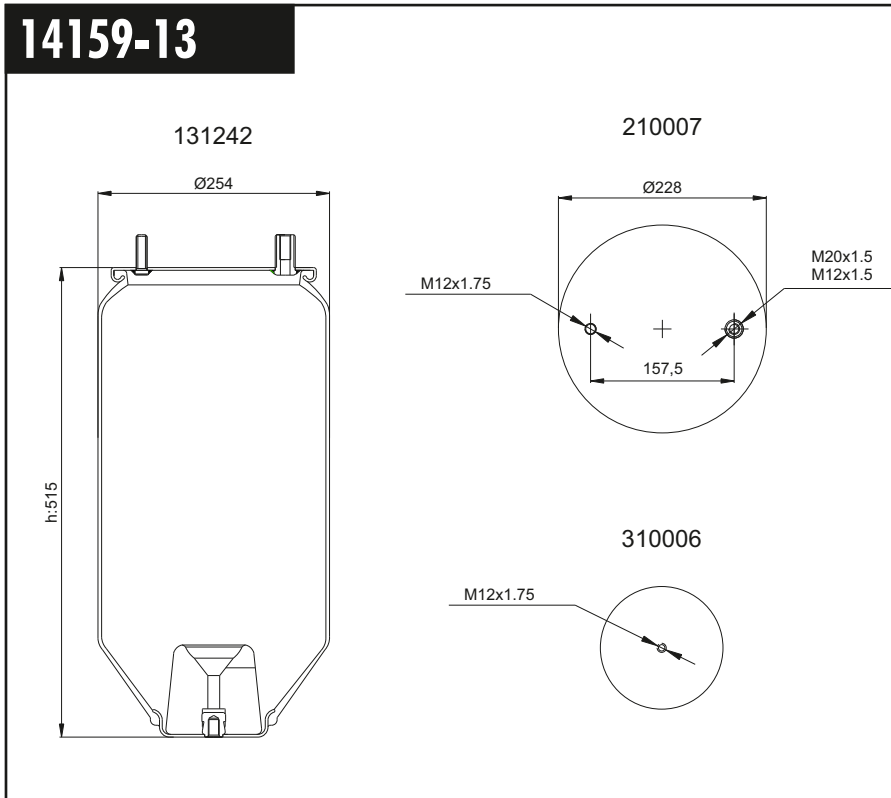
Order No	Weight (kg)	QIP (pcs)	Remarks
131030	4,90	26	

Cross References

CT.	4159 N P05
FS.	1T15M-9
	W01-M58-0736
GY.	1R12-761
	D12U04
PHX.	1 DK 21 B-5 NP
AT.	34159 P
VBC.	V1DK21B-5
CF-G.	1T323-40
GRT.	D278H
	278.0.551

OEM

14159-13

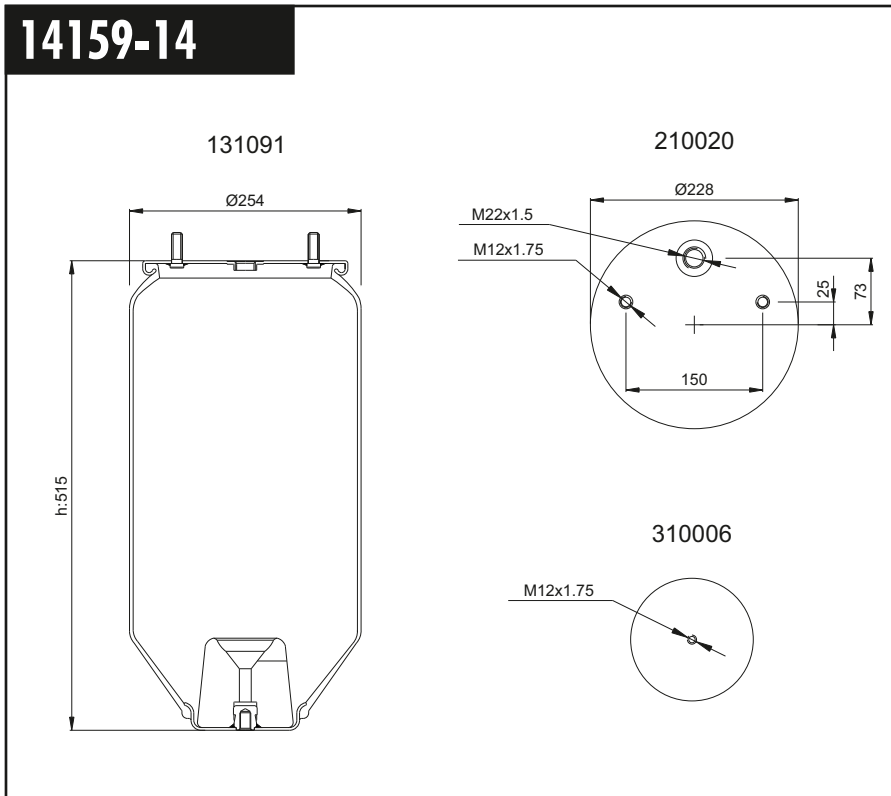


Order No	Weight (kg)	QIP (pcs)	Remarks
131242	5,50	26	

Cross References

OEM

14159-14



Order No	Weight (kg)	QIP (pcs)	Remarks
131091	5,50	26	

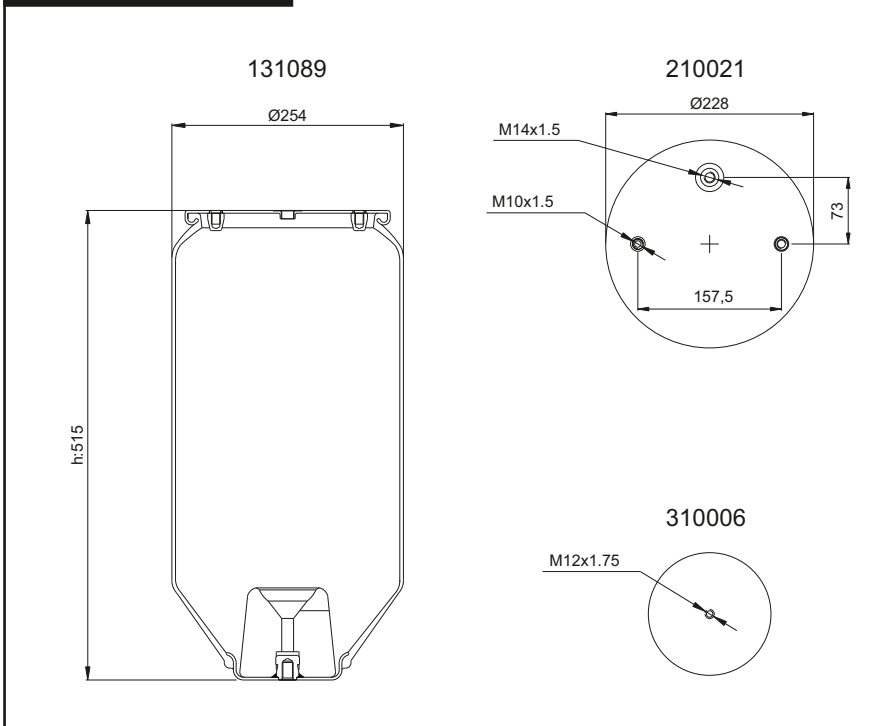
Cross References

OEM

FS. 1T15MPW-9
W01-M58-6287

WEWELER USO6287F

14159-16



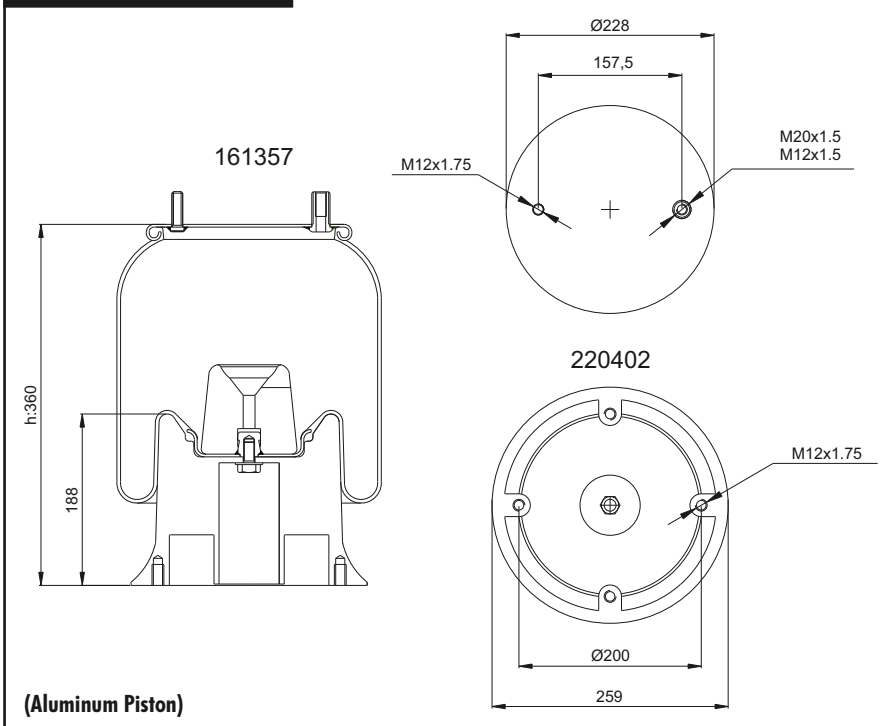
Cross References

FS. 1T15M-9
W01-M58-7308
(service assembly)

OEM

Order No	Weight (kg)	QIP (pcs)	Remarks
131089	4,74	26	

14159-KALU



Cross References

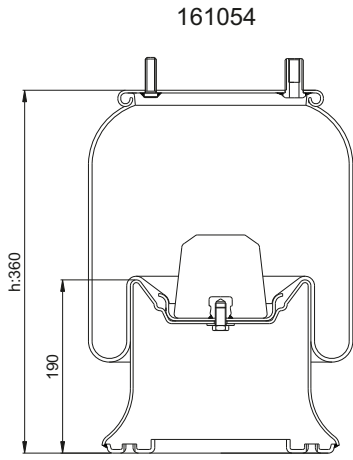
AT. 3415904KALU
CF-G. 1T32340
CI. 4159 NP07
4159 NP14
FS. 1T15M9
W01M587548
GRI. D278H
GY. 1R12701
PHX. 1DK23L27
VBC. V1DK23L27

OEM

Order No	Weight (kg)	QIP (pcs)	Remarks
161357	7,04	26	

(Aluminum Piston)

14159-K

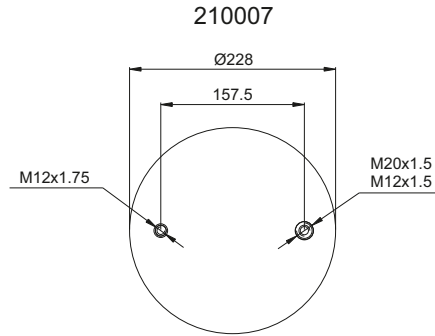


161054

h:360

190

(Steel Piston)



210007

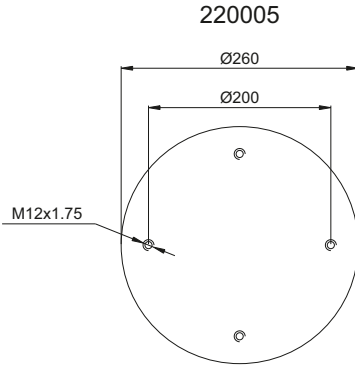
Ø228

157.5

M12x1.75

M20x1.5

M12x1.5



220005

Ø260

Ø200

M12x1.75

Order No	Weight (kg)	QIP (pcs)	Remarks
161054	10,00	25	

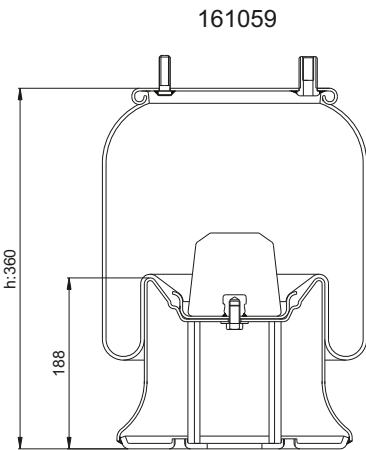
Cross References

FS.	1T15M-9
	W01-M58-7548
GY	1R12-701
	D12B0
PHX.	1 DK 23 L-27
AT.	34159-02 K
VBC.	V1DK23L-40
CF-G.	1T323-40
DNL.	PNP311370000
GRT.	D1278H
	278.4.511

OEM

SAMRO	2500425
-------	---------

14159-K03

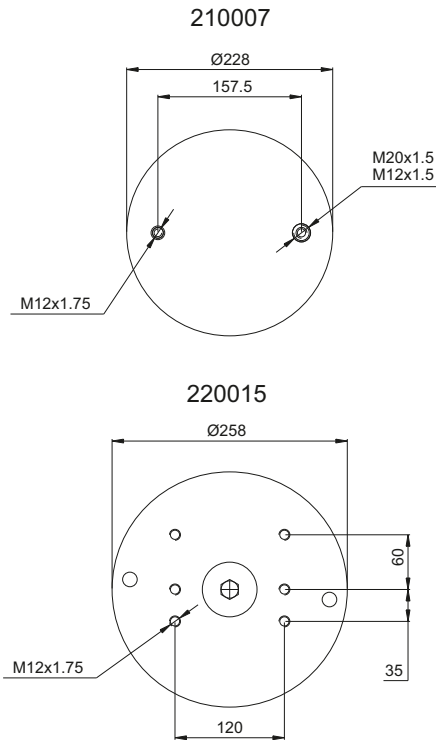


161059

h:360

188

(Steel Piston)



210007

Ø228

157.5

M12x1.75

M20x1.5

M12x1.5

220015

Ø258

60

35

M12x1.75

120

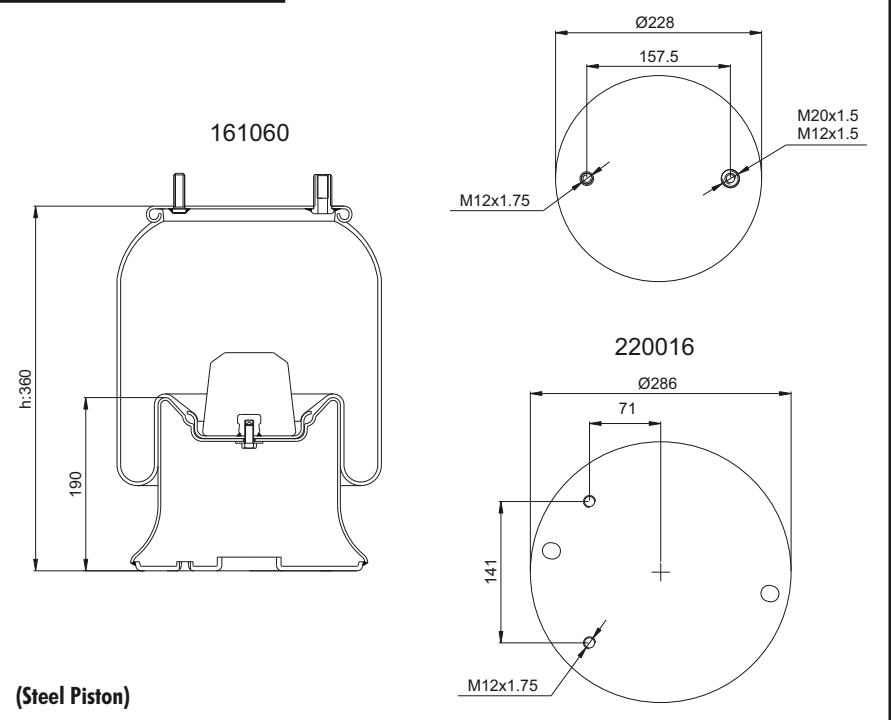
Order No	Weight (kg)	QIP (pcs)	Remarks
161059	12,95	25	

Cross References

AT.	34159 K
-----	---------

OEM

14159-K05



(Steel Piston)

Cross References

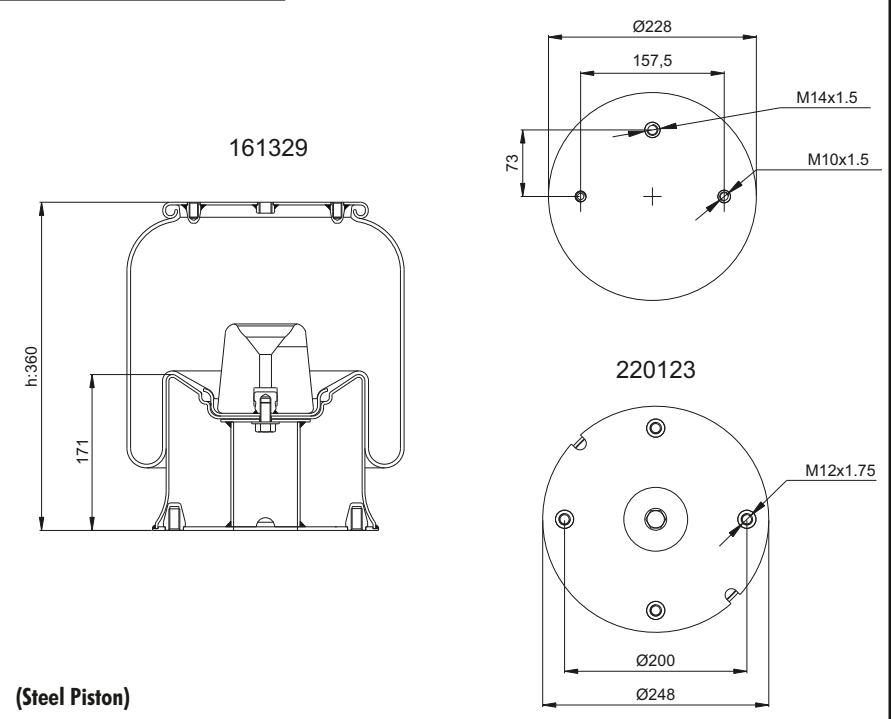
CI.	4159 N P07
FS.	1T15M-9 W01-M58-8859 W01-379-9091
GY.	1R12-702 D12B15
PHX.	1 DK 23 L-25
AT.	34159-05 K
VBC.	V1DK23B-9
CF-G.	1T323-40 202302
DNL.	1D12B01
GRT.	00982A-AP D278H 278.2.511

OEM

FRUEHAUF	UJB 0203-001
----------	--------------

Order No	Weight (kg)	QIP (pcs)	Remarks
161060	13,70	25	

14159-K11



(Steel Piston)

Cross References

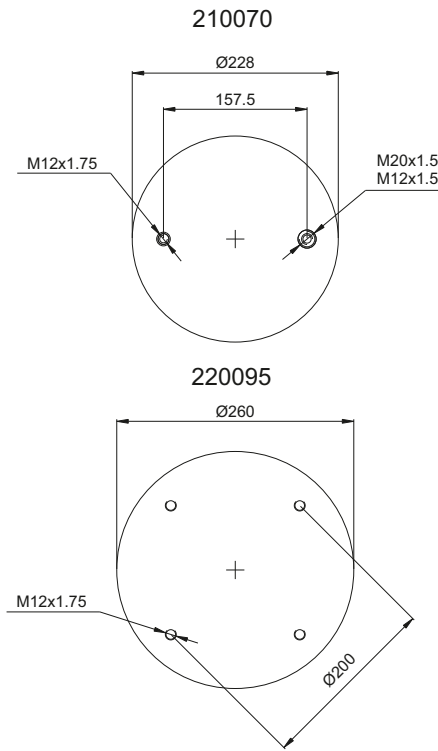
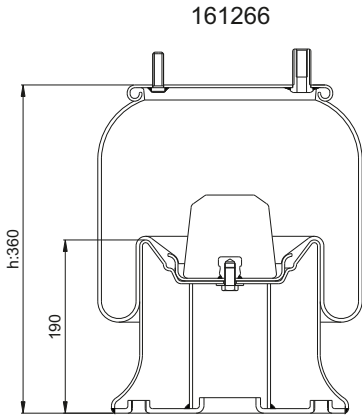
FS.	1T15M-9 W01-M58-7348
AT.	34159-11K

OEM

SCANIA	1327144 1865757
--------	--------------------

Order No	Weight (kg)	QIP (pcs)	Remarks
161329	13,70	26	

14159-K13



(Steel Piston)

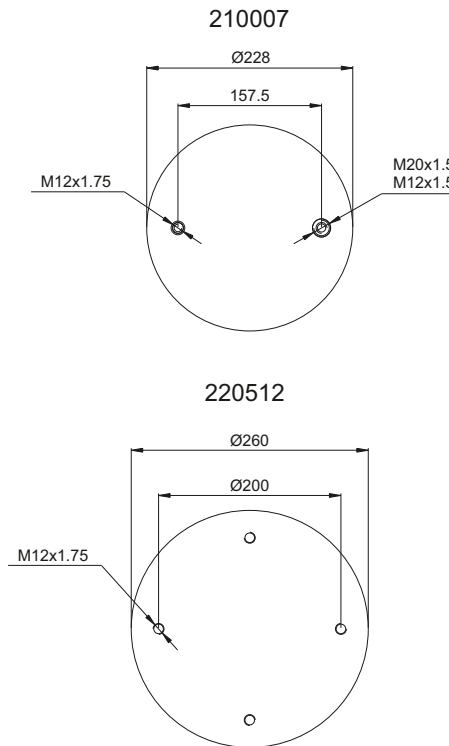
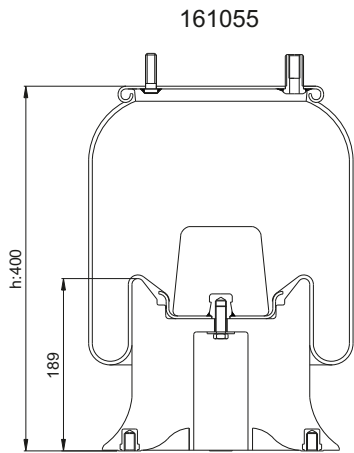
Order No	Weight (kg)	QIP (pcs)	Remarks
161266	12,60	25	

Cross References

CL	4159 N P03
----	------------

OEM

14159-KP



(Composite Piston)

Order No	Weight (kg)	QIP (pcs)	Remarks
161055	7,52	25	

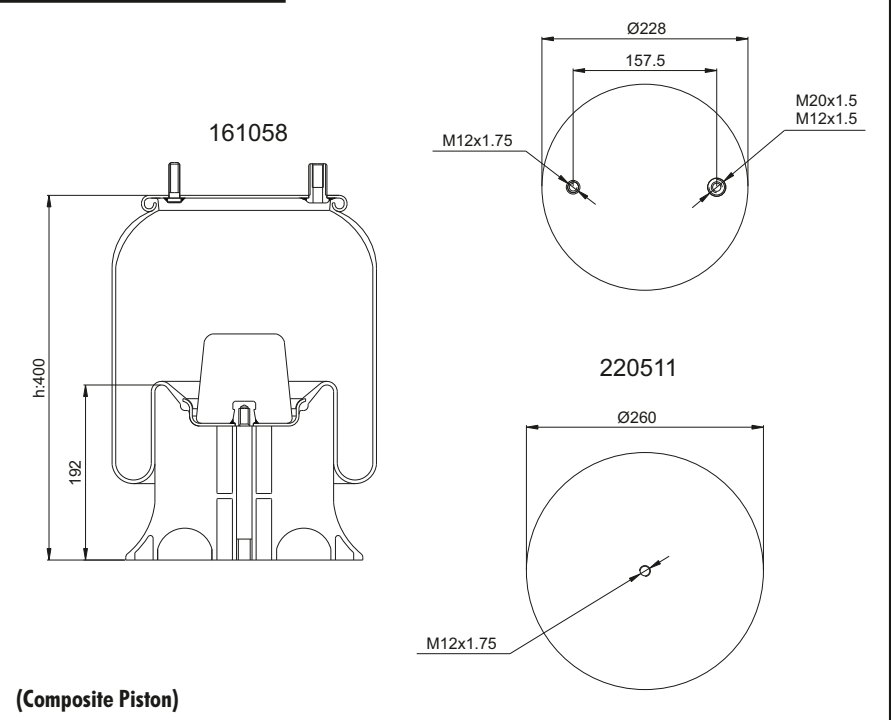
Cross References

CL	4159 N P14 4159 N P06
FS.	1T15M-9 W01-M58-7548 W01-358-8853
GY	1R12-760 D12B01
PHX.	1 DK 21 B-4
AT.	34159-10 KPP
VBC.	V1DK21B-4
CF-G.	1T323-40 204124
DNL.	PNP311370000

OEM

FRUEHAUF	UJA 0894-001
R.O.R. / MERITOR	2121 5891

14159-KP09



(Composite Piston)

Order No	Weight (kg)	QIP (pcs)	Remarks
161058	7,10	25	

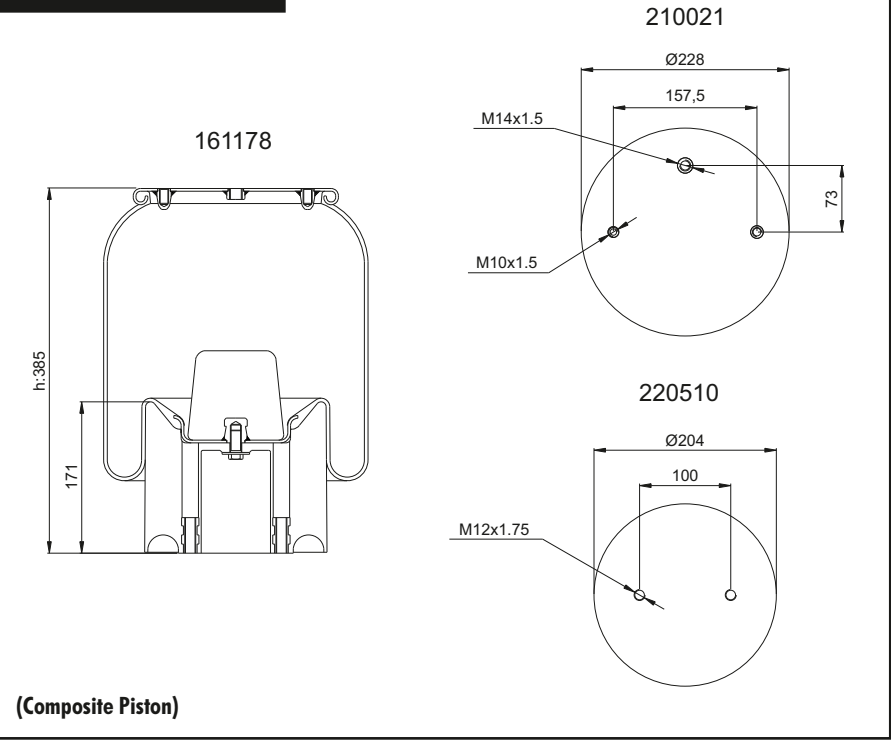
Cross References

CT	4159 N P09
FS.	IT15M-9
	W01-M58-9131
GY.	1R12-721
	D12B04
PHX.	1 DK 23 L-9131
AT.	34159-02 KPP
VBC.	V1DK23L-9131
CF-G.	IT323-40
	200751
DNL.	D12B04
	D278H
GRT.	278.1.510

OEM

ACERBI	128147123
CARDI	58051210
FRUEHAUF	UJB 0358-001
SAMRO	H2500324
TRAILOR	M001774
VIBERTI	128147123

14159-KP16



(Composite Piston)

Order No	Weight (kg)	QIP (pcs)	Remarks
161178	7,50	25	

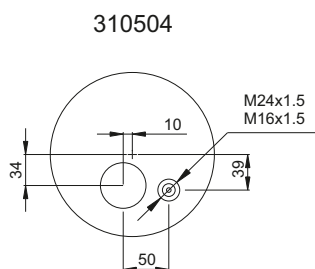
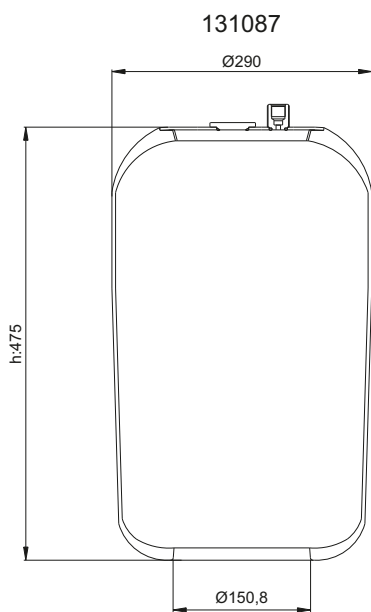
Cross References

FS.	IT15M-9
-----	---------

OEM

--	--

14183



Order No	Weight (kg)	QIP (pcs)	Remarks
131087	3,40	22	

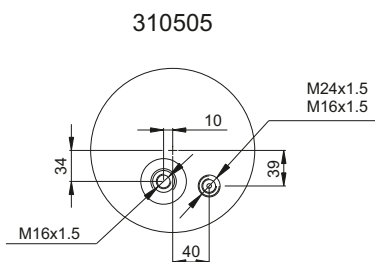
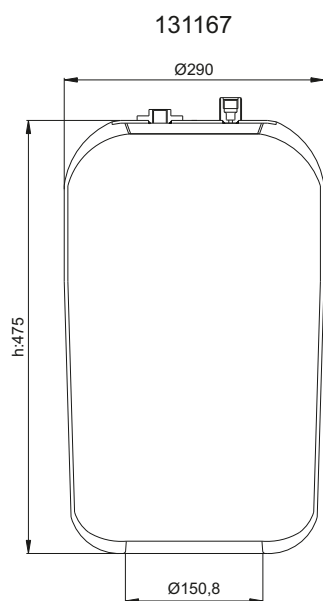
Cross References

CL	4183 N P25
	4183 N P23
	(without piston) 4183 N2
AT	34183-23 P

OEM

MERCEDES	A 942 320 22 21
	A 942 320 68 21

14183-02



Order No	Weight (kg)	QIP (pcs)	Remarks
131167	3,60	22	

Cross References

CL	4183 N P26
	4183 N P24
	(without piston) 4183 N1
AT	34183-24 P

OEM

MERCEDES	A 942 320 23 21
	A 942 320 69 21

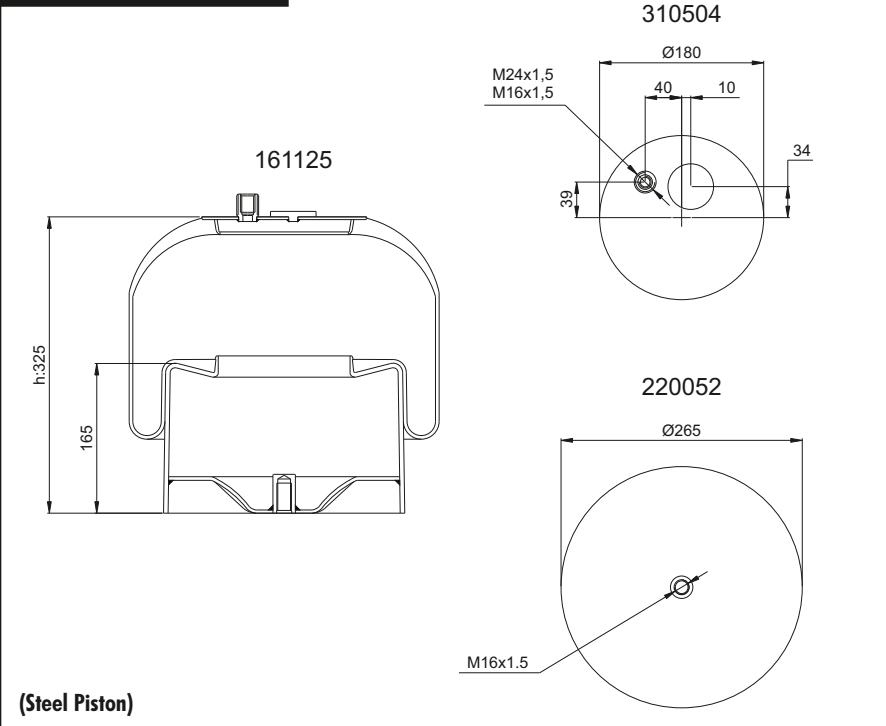
14183-K

Cross References

OEM

CI	4183 N P25 4183 N P23
AT	34183-23 K

MERCEDES	A 942 320 22 21 A 942 320 68 21
----------	------------------------------------



(Steel Piston)

Order No	Weight (kg)	QIP (pcs)	Remarks
161125	9,26	22	

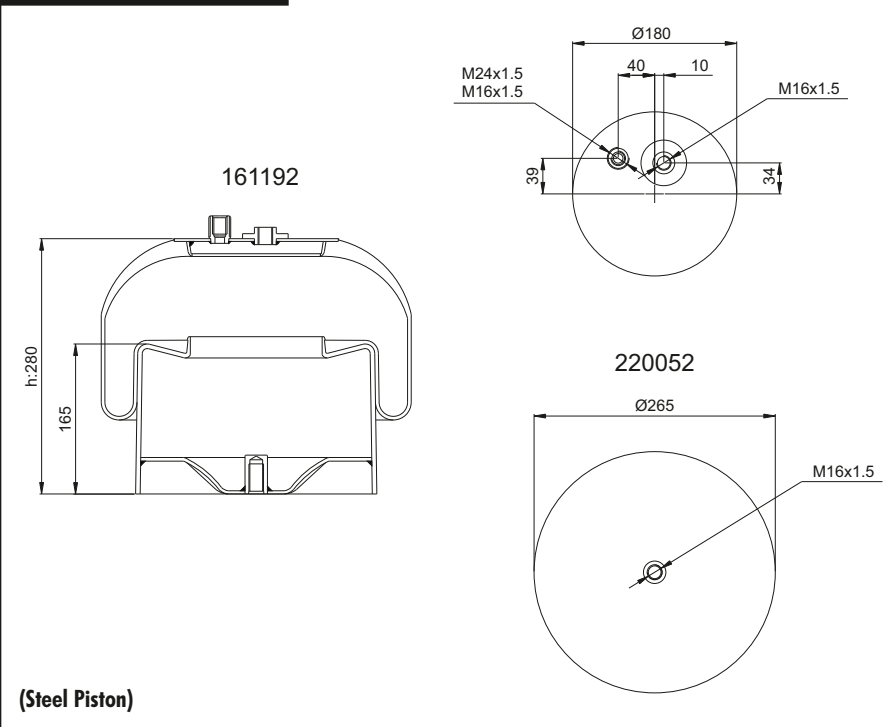
Cross References

OEM

CI	4183 N P26 4183 N P24
AT	34183-24 K

MERCEDES	A 942 320 23 21 A 942 320 69 21
----------	------------------------------------

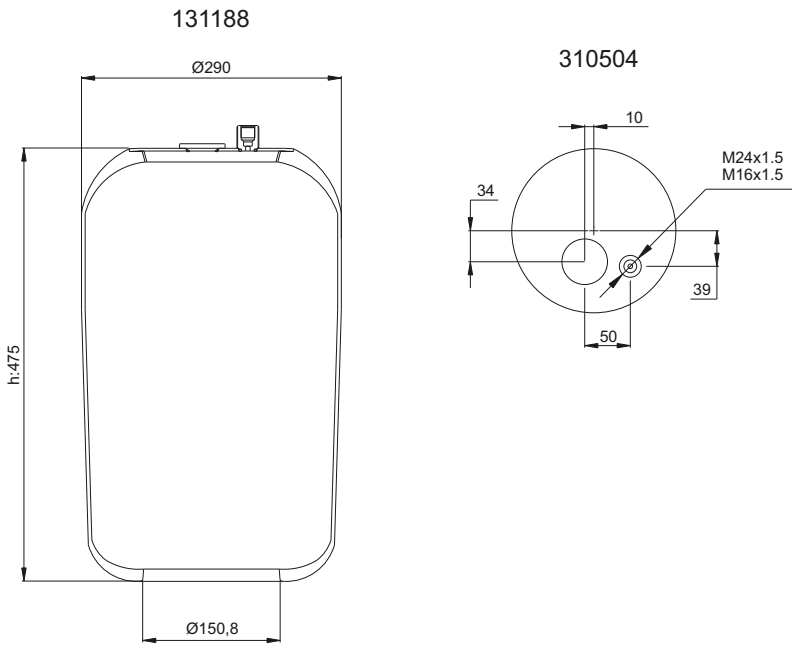
14183-K02



(Steel Piston)

Order No	Weight (kg)	QIP (pcs)	Remarks
161192	11,50	22	

14185



Order No	Weight (kg)	QIP (pcs)	Remarks
131188	3,60	22	

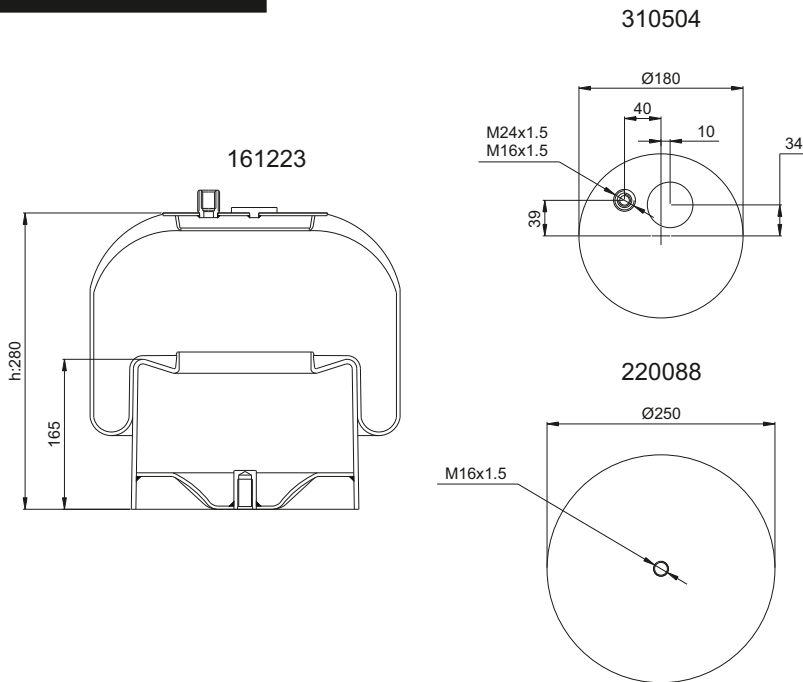
Cross References

CL	4185 N P21 4185 N P01 (without piston)
AL	34158-01 P

OEM

MERCEDES	A 942 320 30 21 A 974 320 00 21
----------	------------------------------------

14185-K



(Steel Piston)

Order No	Weight (kg)	QIP (pcs)	Remarks
161223	10,01	22	

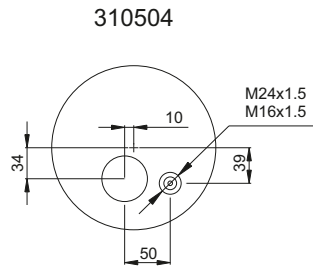
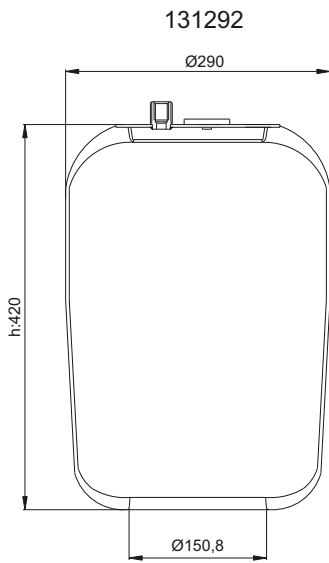
Cross References

CL	4185 N P21 4185 N P01
AL	34185-01 K

OEM

MERCEDES	A 942 320 30 21 A 974 320 00 21
----------	------------------------------------

14186-01

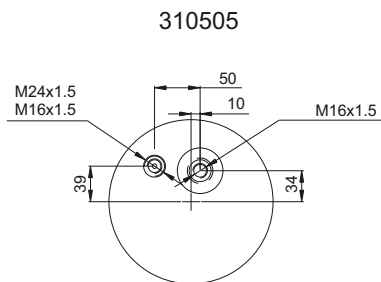
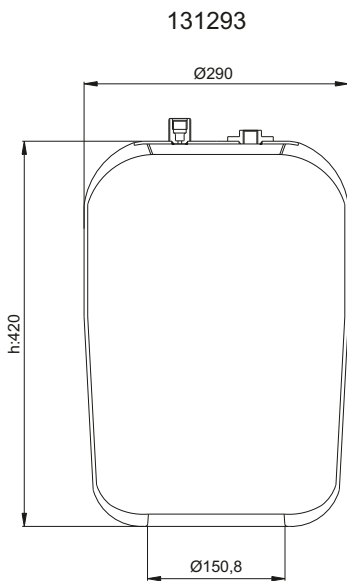


Cross References

OEM

Order No	Weight (kg)	QIP (pcs)	Remarks
131292	3,60	22	

14186-02

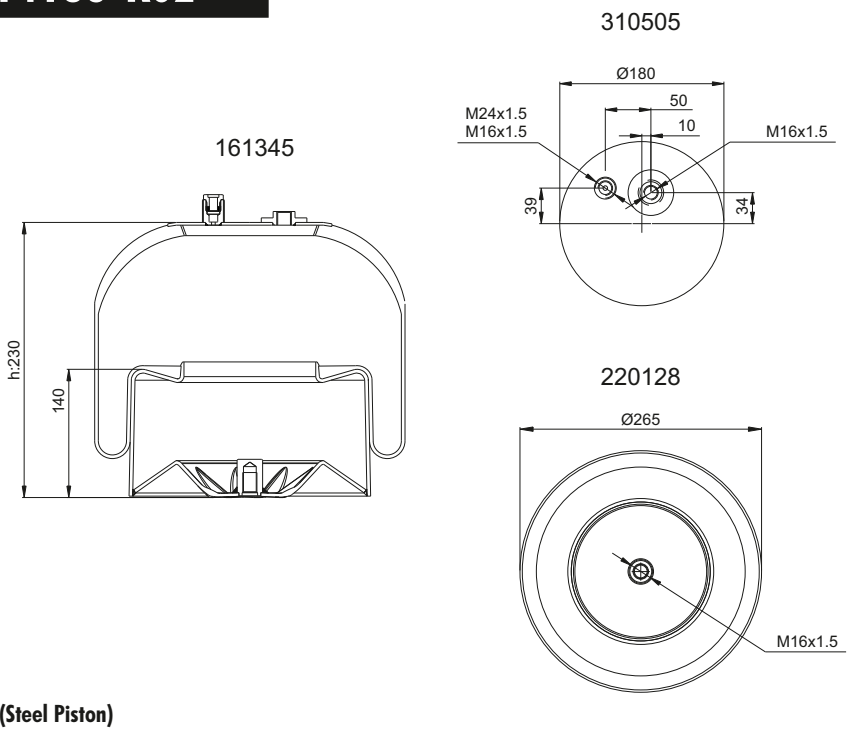


Cross References

OEM

Order No	Weight (kg)	QIP (pcs)	Remarks
131293	3,60	22	

14186-K02



(Steel Piston)

Order No	Weight (kg)	QIP (pcs)	Remarks
161345	10,01	22	

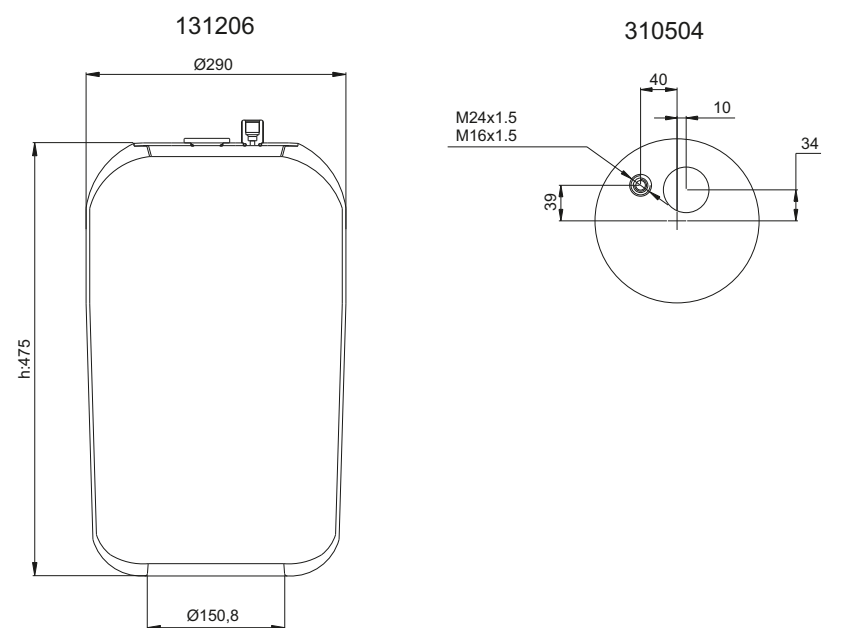
Cross References

CL	4186 N P24
AL	34186-24

OEM

MERCEDES	A 942 320 25 21
	A 942 320 71 21
	A 942 320 17 21

14187



Order No	Weight (kg)	QIP (pcs)	Remarks
131206	4,20	22	

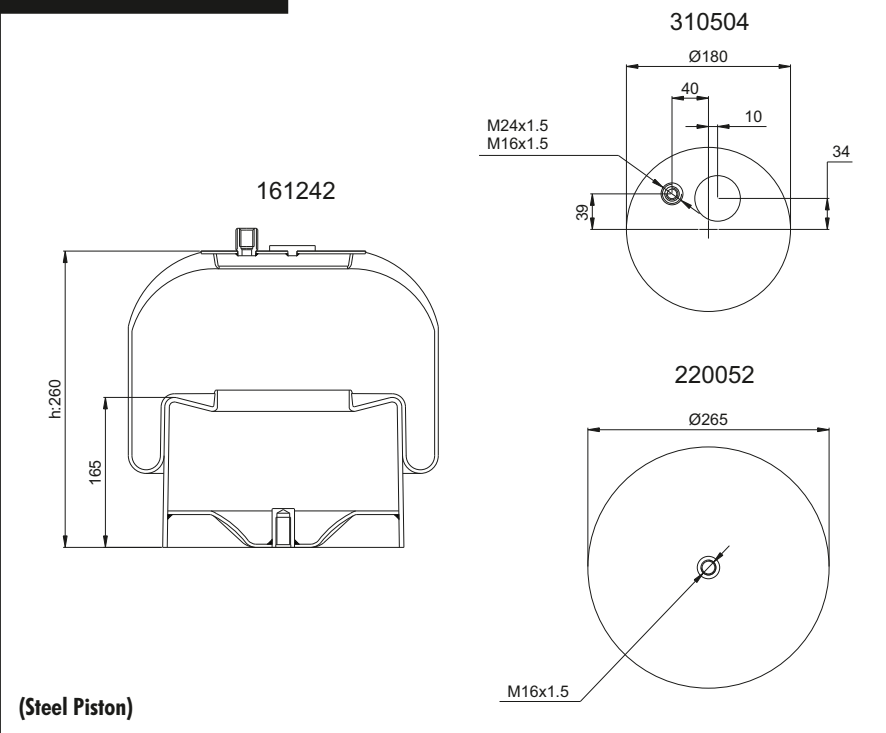
Cross References

CL	4187 N P23
	4187 N P21
	(without piston)

OEM

MERCEDES	A 942 320 26 21
	A 942 320 72 21

14187-K



Cross References

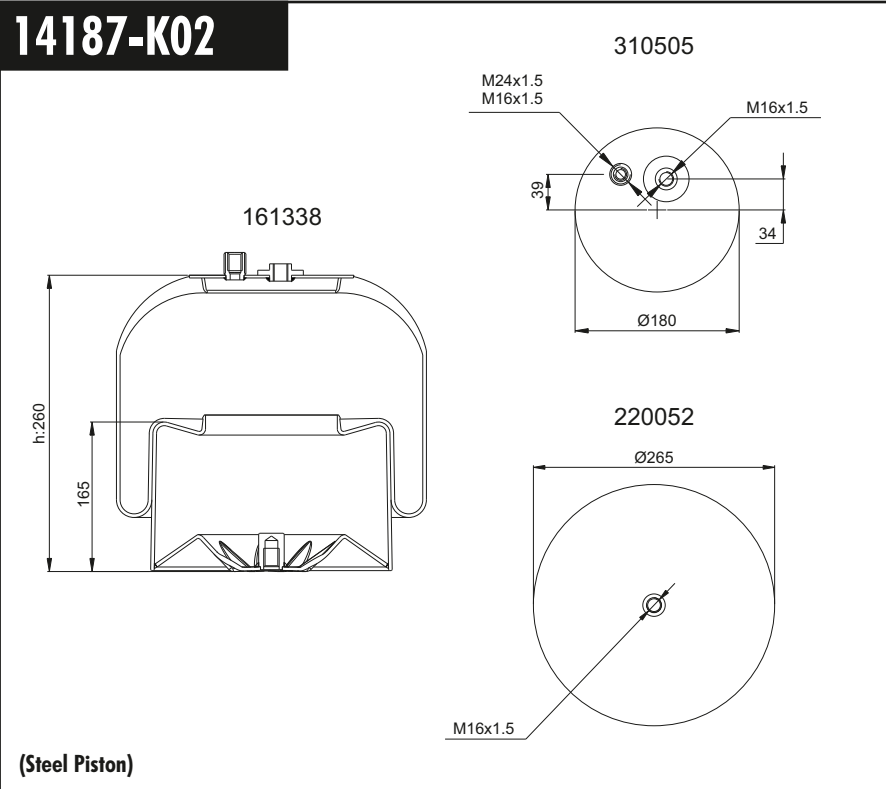
CI	4187 N P23 4187 N P21
AI	34187-21 K

OEM

MERCEDES	A 942 320 26 21 A 942 320 72 21
----------	------------------------------------

Order No	Weight (kg)	QIP (pcs)	Remarks
161242	10,35	22	

14187-K02



Cross References

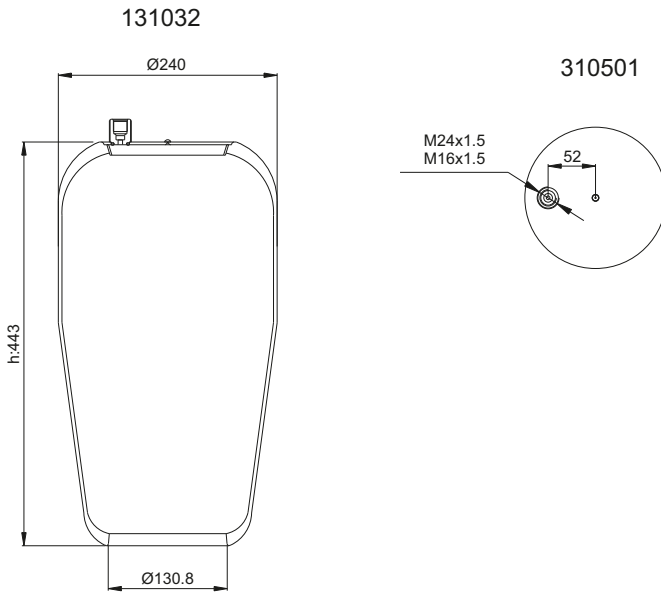
CI	4187 N P24
----	------------

OEM

MERCEDES	A 942 320 27 21 A 942 320 73 21 A 942 320 19 21
----------	---

Order No	Weight (kg)	QIP (pcs)	Remarks
161338	10,35	22	

14390-01



Cross References

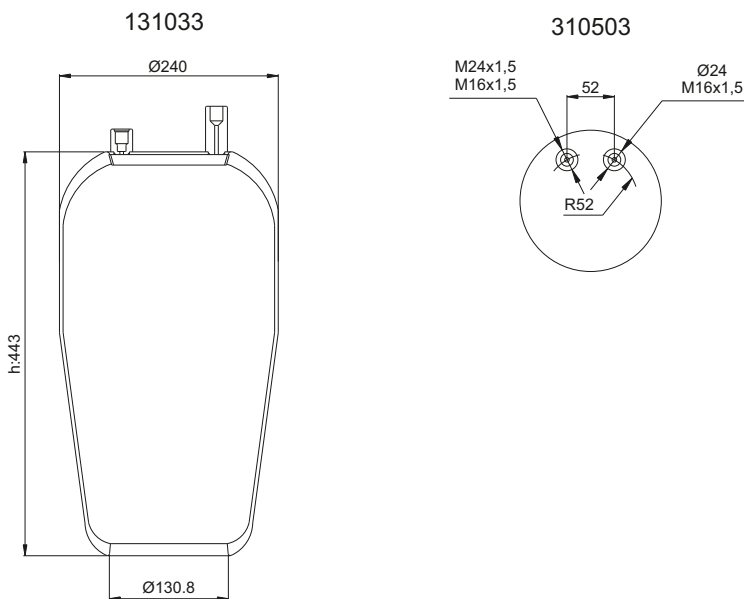
CL	4390 N P21 4390 N P01 (without piston) 4390 N1
GY	9507
AL	34390-01 P

OEM

MERCEDES	A 942 320 28 21 A 942 320 49 21
----------	------------------------------------

Order No	Weight (kg)	QIP (pcs)	Remarks
131032	2,68	30	

14390-02



Cross References

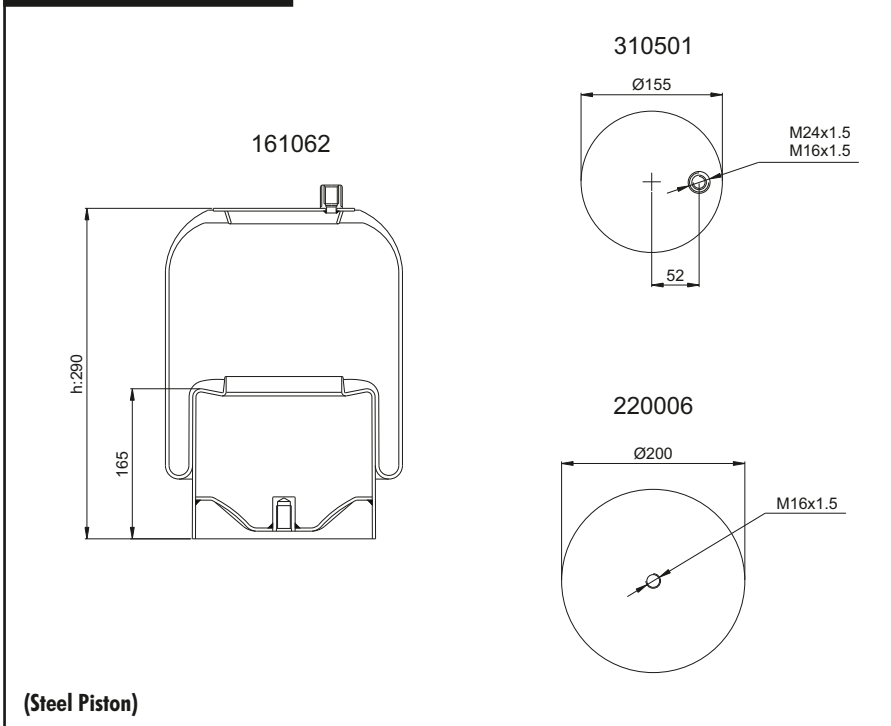
CL	4390 N P22 4390 N P02 (without piston) 4390 N2
GY	9508
AL	34390-02 P

OEM

MERCEDES	A 942 320 29 21 A 942 320 50 21
----------	------------------------------------

Order No	Weight (kg)	QIP (pcs)	Remarks
131033	2,80	30	

14390-K01



Cross References

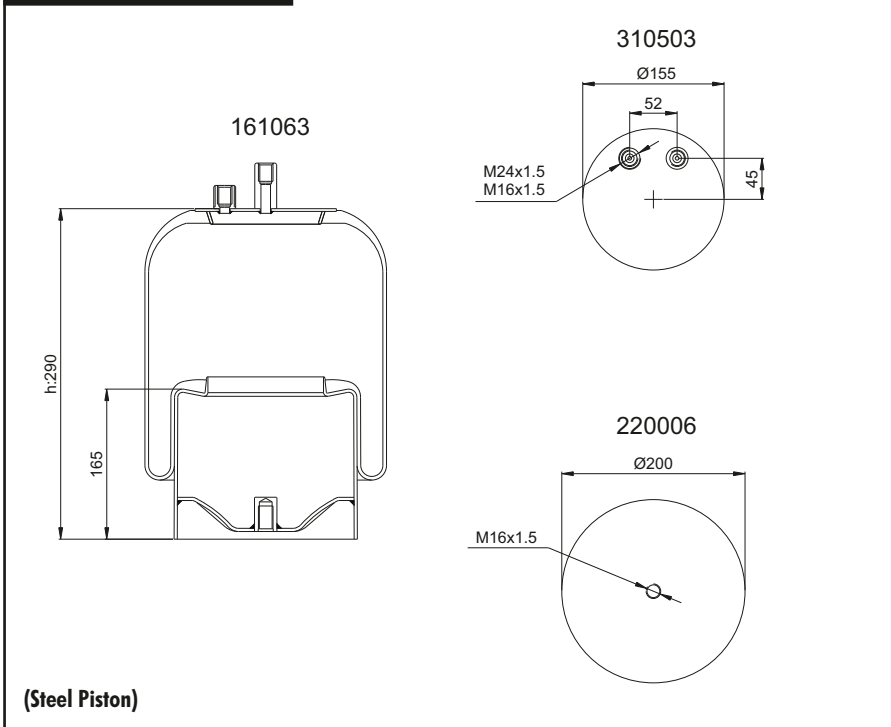
CT.	4390 N P21
FS.	4390 N P01
	1R7Z-440-290
	W01-M58-8514
GY.	9505
	D12T10
PHX.	1 KF 21-21
AT.	34390-21 K
VBC.	V1KF21-1
CF-G.	1VSC285-30
	206782
DNL.	D12T10
GRT.	C304

OEM

MERCEDES	A 942 320 28 21
	A 942 320 49 21
R.O.R. / MERITOR	MLF7108

Order No	Weight (kg)	QIP (pcs)	Remarks
161062	6,60	30	

14390-K02



Cross References

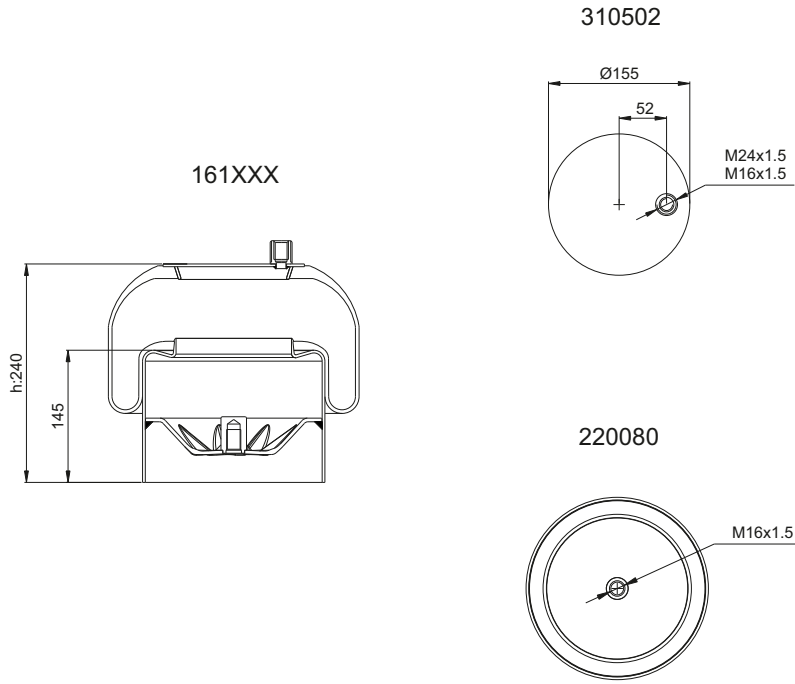
CT.	4390 N P22
	4390 N P02
FS.	1R7Z-440-290
	W01-M58-8513
GY.	9506
	D12T11
PHX.	1 KF 21-22
AT.	34390-22 K
VBC.	V1KF21-2
CF-G.	1VSC285-30
DNL.	D12T11
GRT.	C304

OEM

MERCEDES	A 942 320 29 21
	A 942 320 50 21
R.O.R. / MERITOR	MLF7109

Order No	Weight (kg)	QIP (pcs)	Remarks
161063	6,67	30	

14391-K01



(Steel Piston)

Order No	Weight (kg)	QIP (pcs)	Remarks
161XXX	6,40	30	

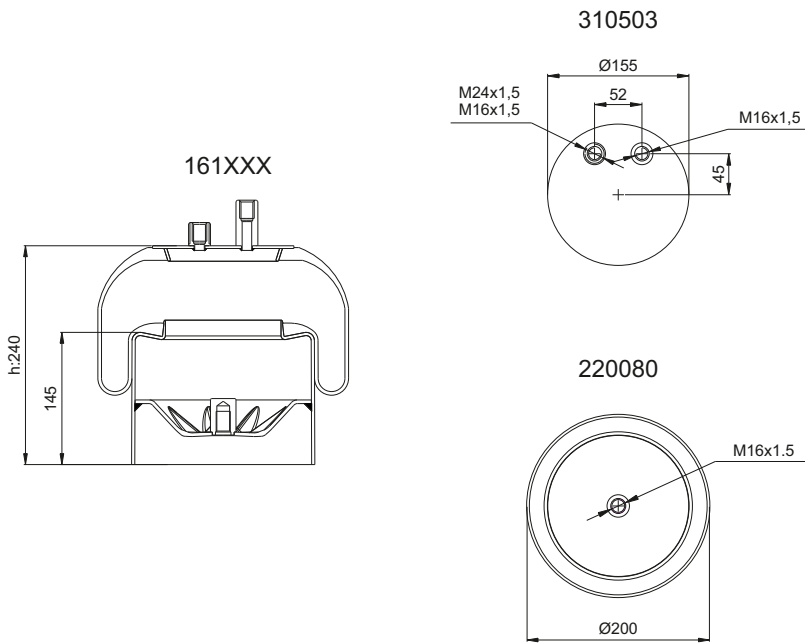
Cross References

CT.	4391 N P01
	4391 N P21
AT.	34391-21 C

OEM

MERCEDES	A 942 320 06 21
	A 942 320 53 21

14391-K02



Order No	Weight (kg)	QIP (pcs)	Remarks
161XXX	6,40	30	

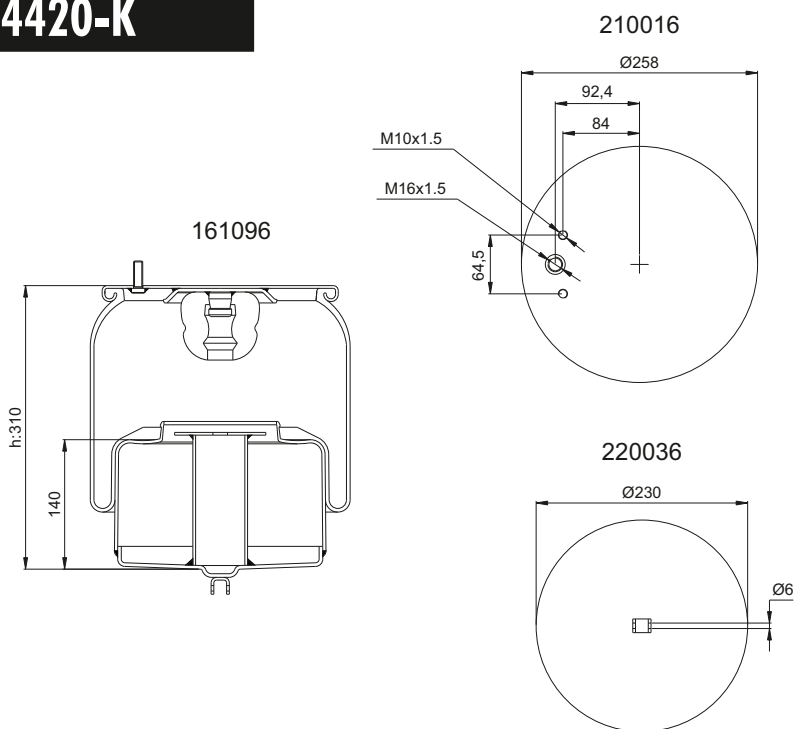
Cross References

CT.	4391 N P02
	4391 N P22
AT.	34391-22 C

OEM

MERCEDES	A 942 320 07 21
	A 942 320 54 21

14420-K



(Steel Piston)

Cross References

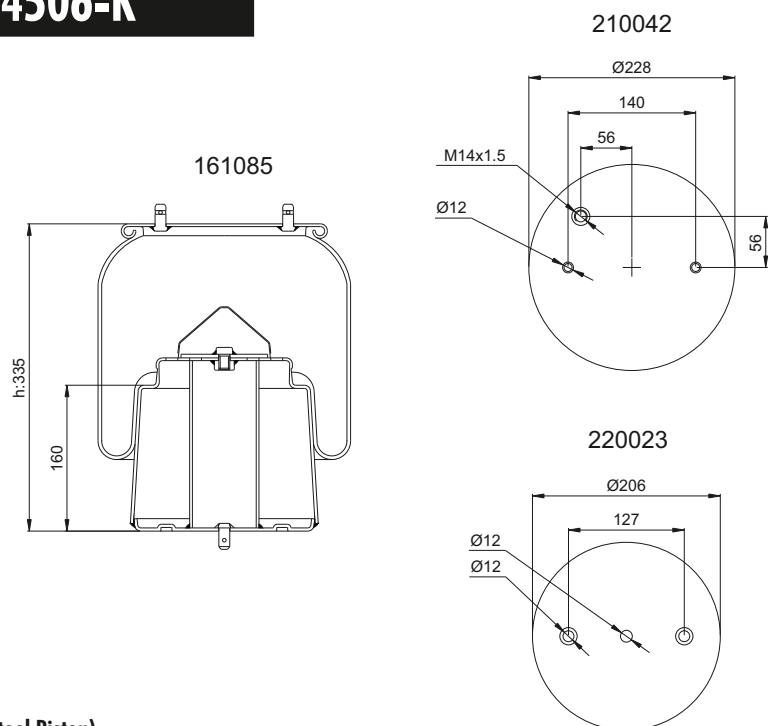
CT.	4420 N P01
FS.	1T17BR-8
	W01-M58-9707
PHX.	1B20
AT.	36075 K
CF-G.	1T19-E2
	204420
GRT.	D278V1
	278.1.355

OEM

FRUEHAUF	431487
R.O.R. / MERITOR	MLF7171
VOLVO	1 076 075
	1 076 076
	20 554 756

Order No	Weight (kg)	QIP (pcs)	Remarks
161096	8,07	25	

14506-K



(Steel Piston)

Cross References

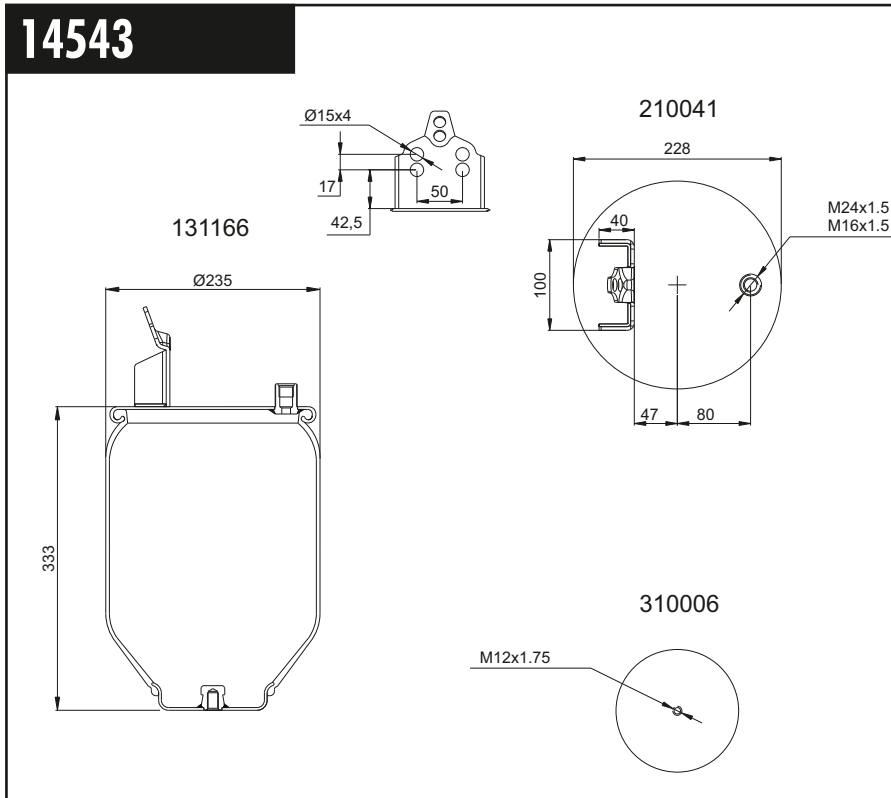
GY.	1R11-832
AT.	334506 K

OEM

SCANIA	1434506
	473868
	488264

Order No	Weight (kg)	QIP (pcs)	Remarks
161085	8,78	26	

14543



Order No	Weight (kg)	QIP (pcs)	Remarks
131166	3,63	30	

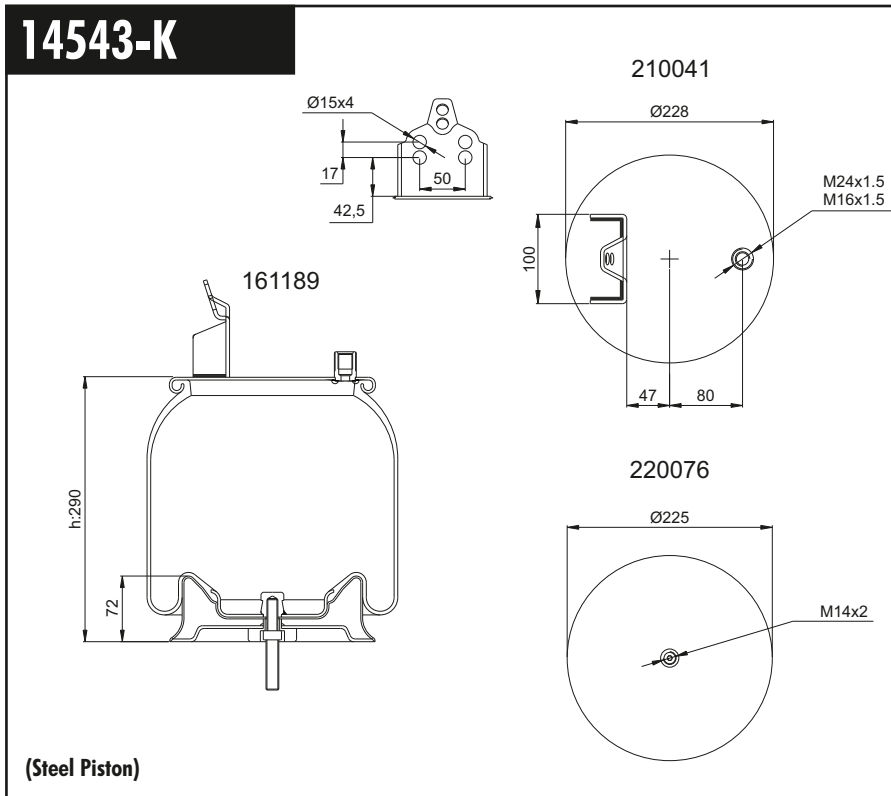
Cross References

--	--

OEM

--	--

14543-K



(Steel Piston)

Order No	Weight (kg)	QIP (pcs)	Remarks
161189	9,80	30	

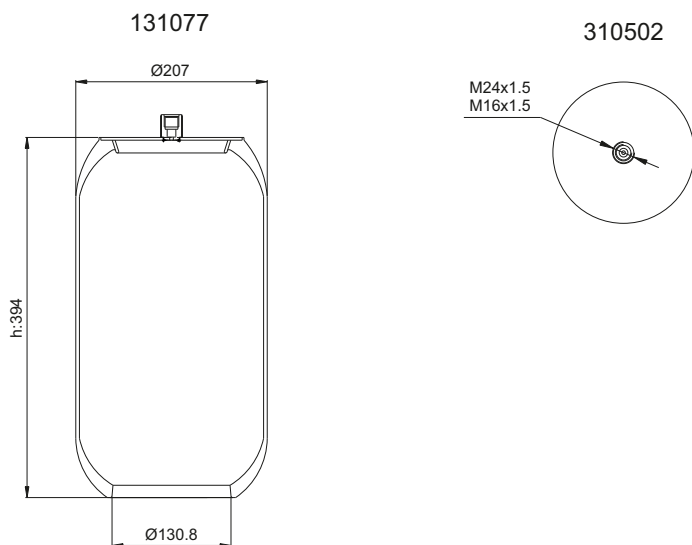
Cross References

--	--

OEM

VOLVO	20424543

14644



Cross References

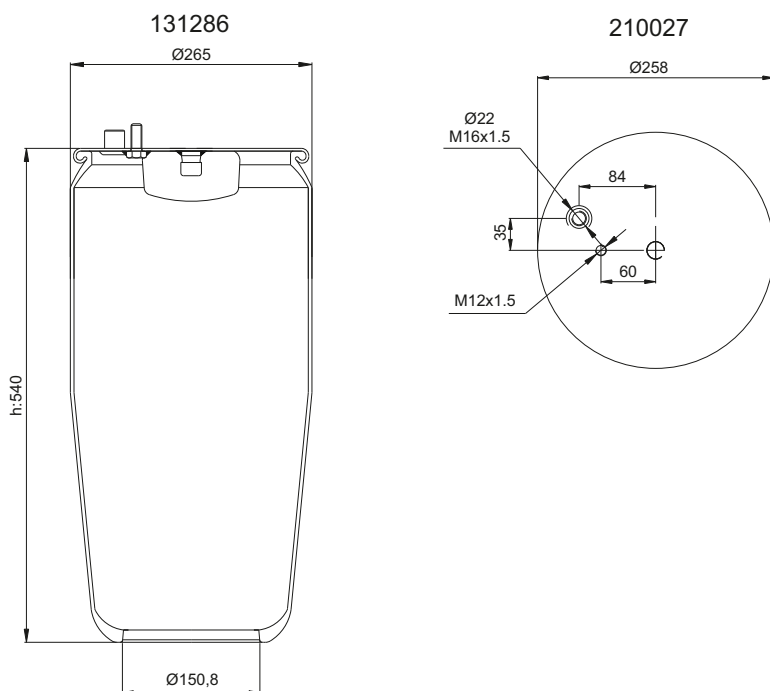
CI 4644 N P22
4644 N P02
(without piston)
4644 N

OEM

MERCEDES A 629 320 00 25

Order No	Weight (kg)	QIP (pcs)	Remarks
131077	2,80	30	

14705

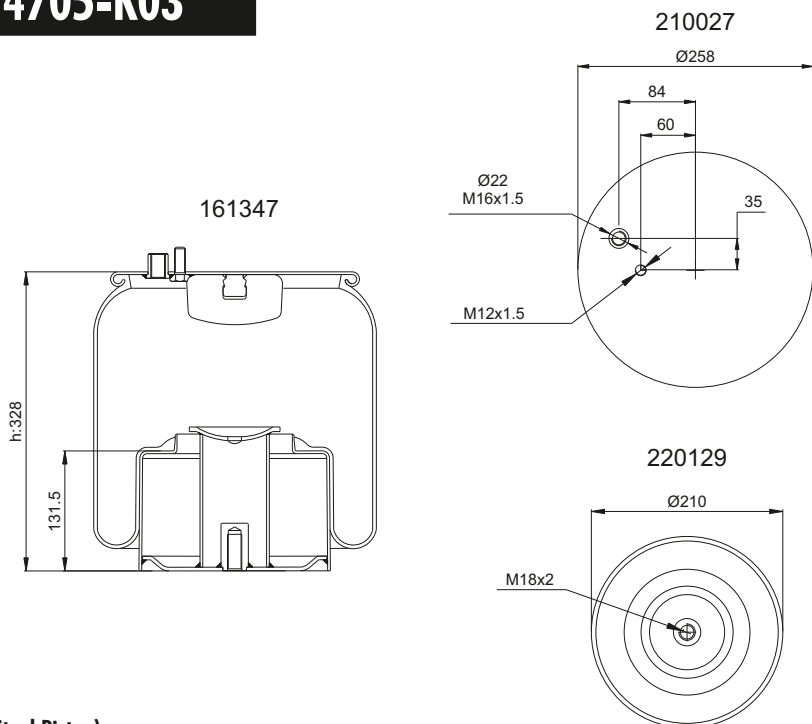


Cross References

OEM

Order No	Weight (kg)	QIP (pcs)	Remarks
131286	4,10	26	

14705-K03



(Steel Piston)

Order No	Weight (kg)	QIP (pcs)	Remarks
161347	9,82	26	

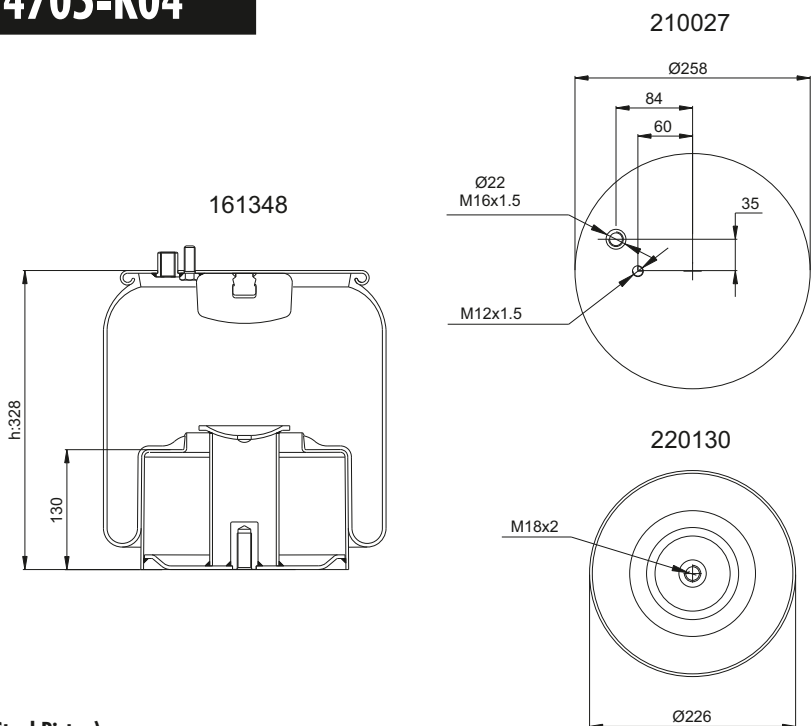
Cross References

CT.	4705 N1 P03
AT.	34705 C
GRT.	C302B 302.1.520

OEM

MAN	81.436.006.039
-----	----------------

14705-K04



(Steel Piston)

Order No	Weight (kg)	QIP (pcs)	Remarks
161348	9,82	26	

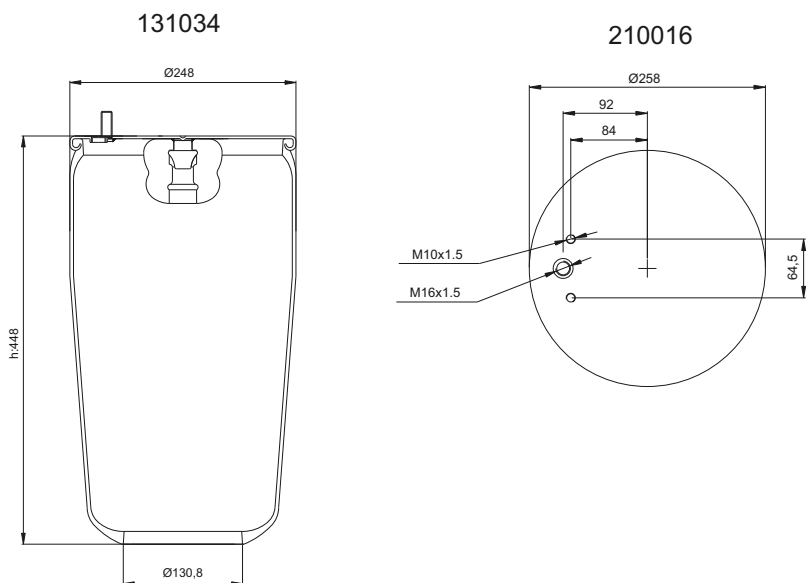
Cross References

CT.	4705 N1 P04
FS.	1T17AR-10.5 W01-M58-8367
GRT.	C302B 302.1.521

OEM

MAN	81.436.006.040
-----	----------------

14713



Cross References

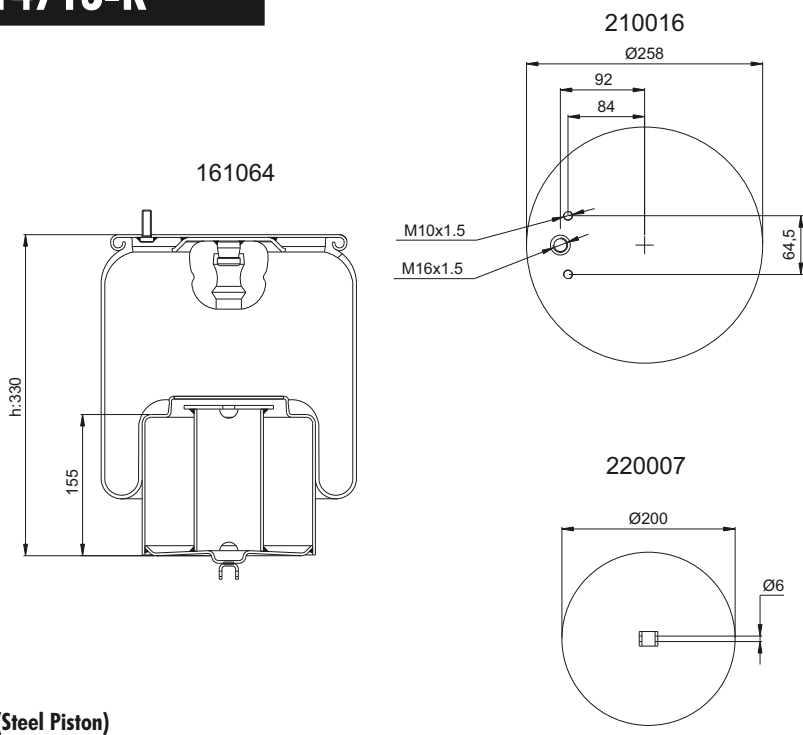
CI	4713 N P02 (without piston) 4713 N
GY	1R12-763
AI	34713 P
CF-G.	1TS300-28 206778

OEM

VOLVO	1 076 594 20 554 755
-------	-------------------------

Order No	Weight (kg)	QIP (pcs)	Remarks
131034	4,10	25	

14713-K



Cross References

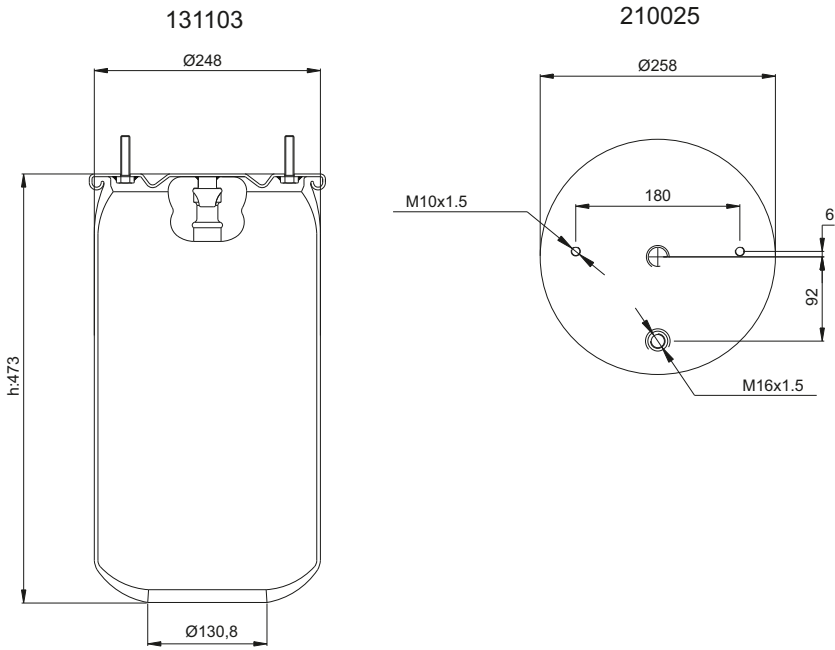
CI	4713 N P02
FS.	1T17BR-8 W01-MS8-9706
GY	1R12-762 D12B24
PHX.	1 DF 22 C-1
AI	34713 K
VBC.	V1DF22C-1
CF-G.	1TS300-28 206778
DNL.	D12B24
GRT.	C293V 293.1.460

OEM

R.O.R. / MERITOR	MLF7035
VOLVO	1 076 594 20 554 755

Order No	Weight (kg)	QIP (pcs)	Remarks
161064	8,30	26	

14718



Order No	Weight (kg)	QIP (pcs)	Remarks
131103	4,50	26	

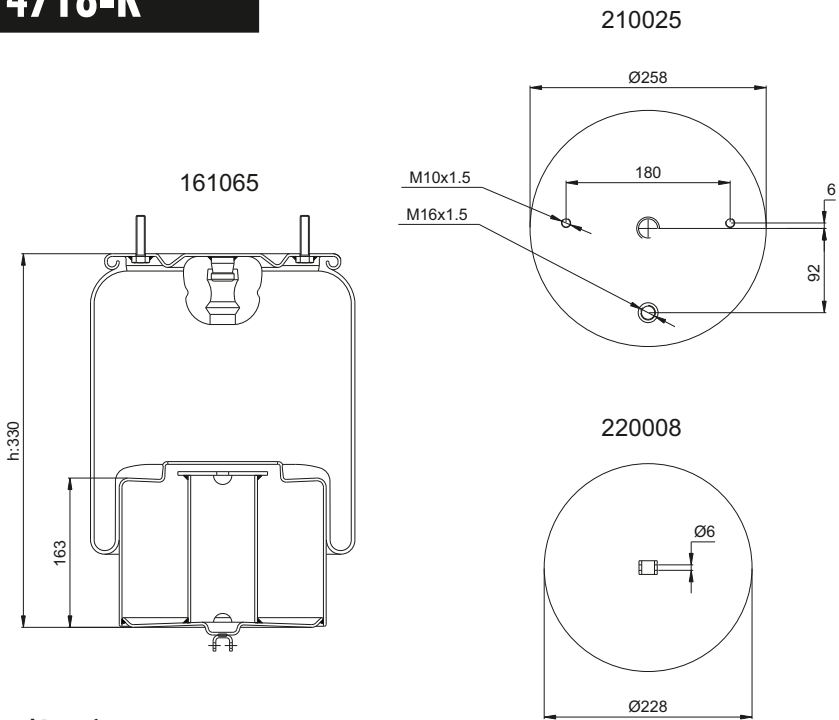
Cross References

CL	4718 N P01 (without piston)
ATL	34718 P

OEM

VOLVO	1079718 1 075 363 20 452 136 20 554 759
-------	--

14718-K



(Steel Piston)

Order No	Weight (kg)	QIP (pcs)	Remarks
161065	8,65	26	

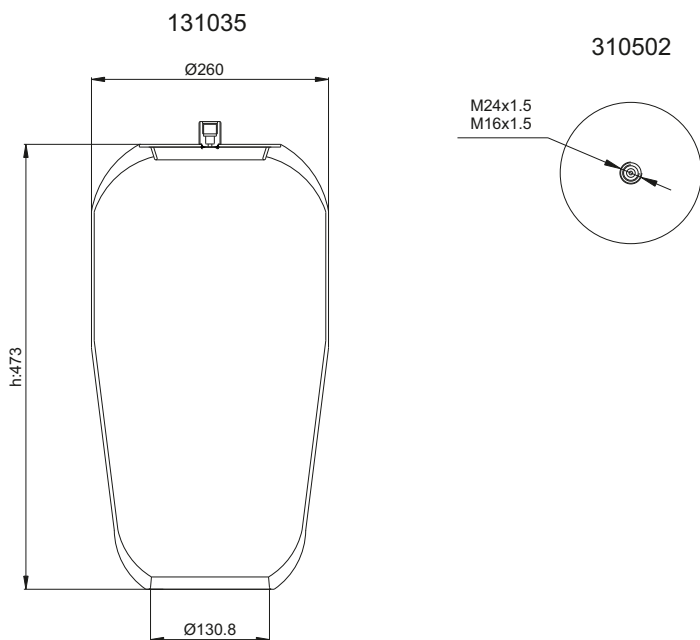
Cross References

CL	4718 N P01
ATL	34718 K
GRI	D278V 278.1.470

OEM

R.O.R. / MERITOR	MLF7145
VOLVO	1 075 363 20 452 136 20 554 759

14737



Cross References

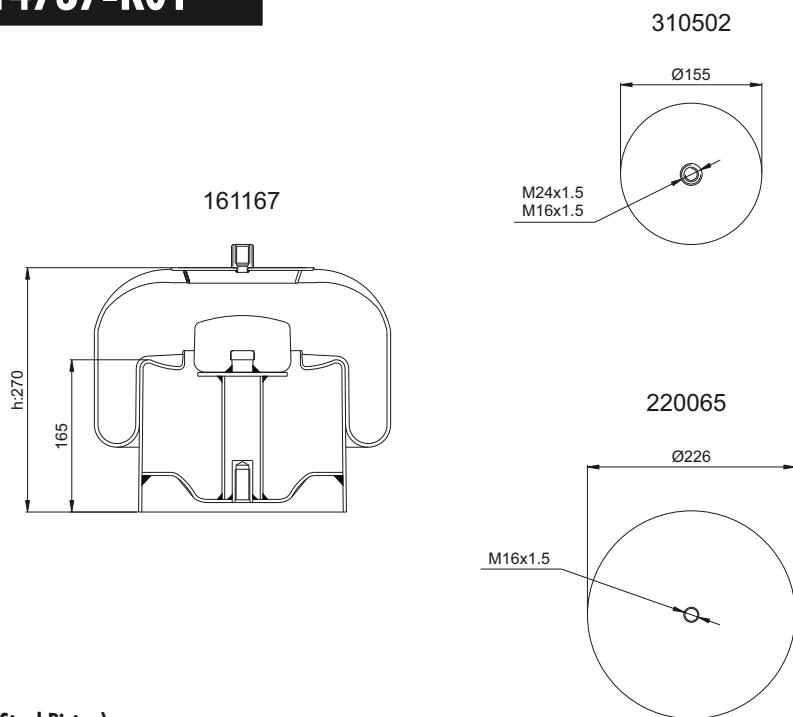
CI	4737 N P01 (without piston)
AI	4737 N 34737-01 P

OEM

MERCEDES	A 946 320 03 21 A 946 320 37 21
----------	------------------------------------

Order No	Weight (kg)	QIP (pcs)	Remarks
131035	3,80	25	

14737-K01



Cross References

CI	4737 N P01
GY	9523 D13T04
AI	34737-21 K
DNL	D13T04

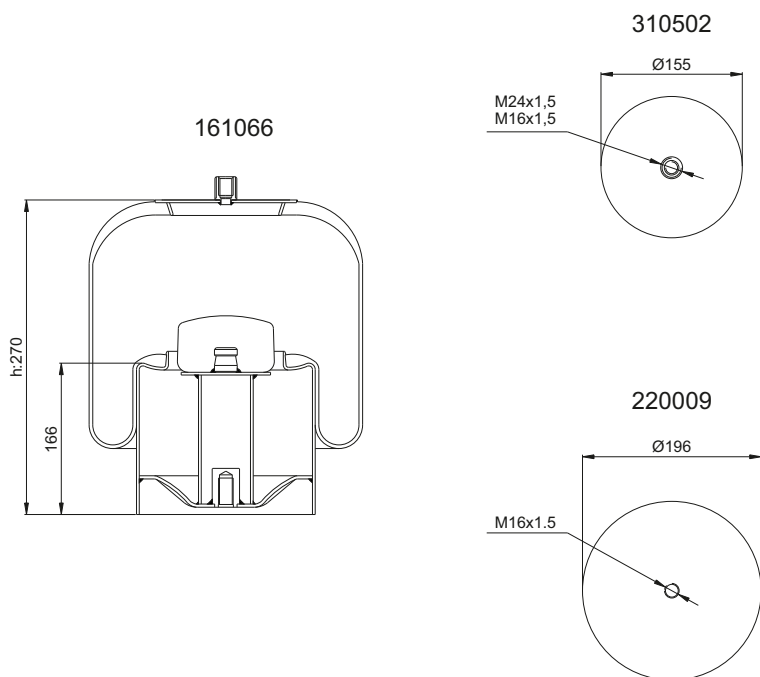
OEM

MERCEDES	A 946 320 03 21 A 946 320 37 21
R.O.R. / MERITOR	MLF7165

(Steel Piston)

Order No	Weight (kg)	QIP (pcs)	Remarks
161167	8,20	25	

14737-K02



(Steel Piston)

Order No	Weight (kg)	QIP (pcs)	Remarks
161066	8,40	25	

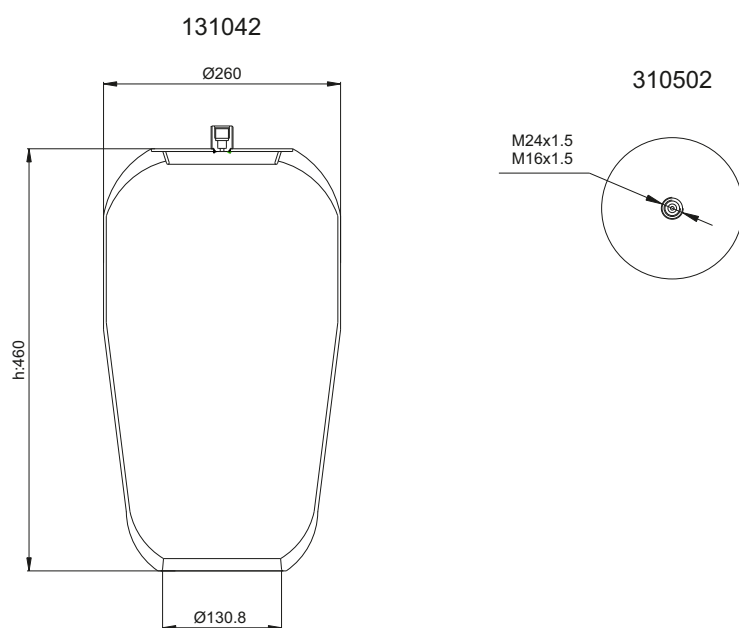
Cross References

CL	4737 N P02
GY	9524
	D13T05
AL	34737-22 K
DNL	D13T05

OEM

MERCEDES	A 946 320 05 21
	A 942 320 39 21
R.O.R. / MERITOR	MLF7055

14757



Order No	Weight (kg)	QIP (pcs)	Remarks
131042	2,48	25	

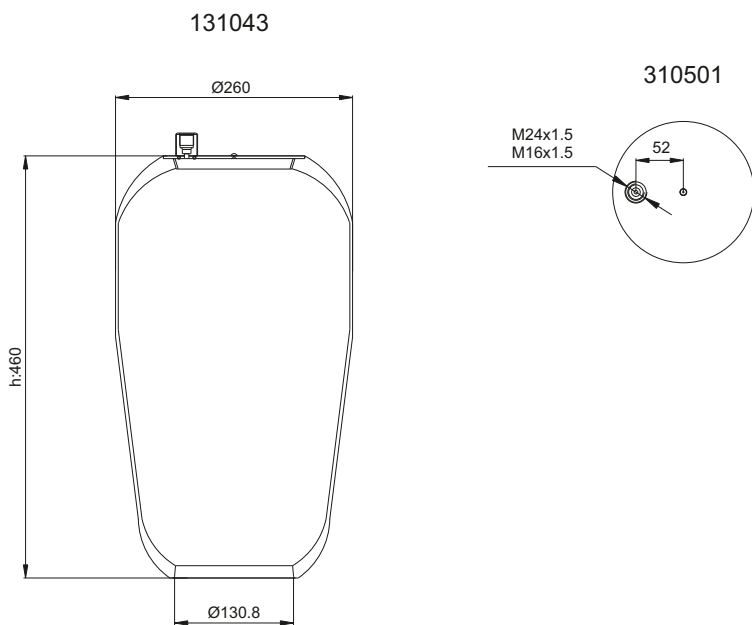
Cross References

CL	4757 N P21
	4757 N P01
	(without piston)
	4757 N1
GY	9517
	D13U42
AL	34757-01 P

OEM

MERCEDES	A 942 320 43 21
	A 942 327 00 01

14757-09



Cross References

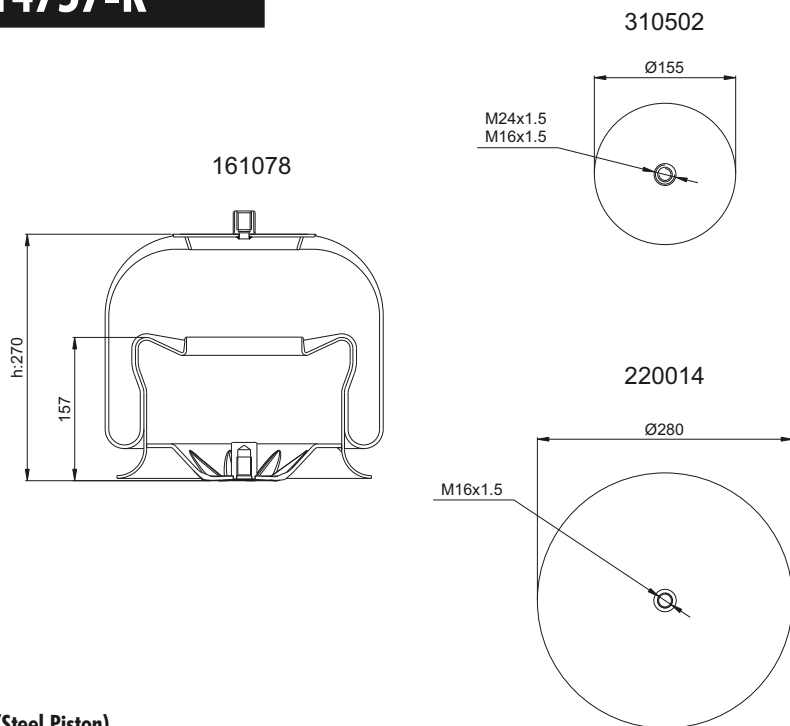
CL	4757 N2
GY	9518
	D13U43
AL	34757-02 P

OEM

MERCEDES	A 942 320 32 21
	A 942 320 02 17
	A 974 320 04 17

Order No	Weight (kg)	QIP (pcs)	Remarks
131043	3,00	25	

14757-K



Cross References

CL	4757 N P21
	4757 N P01
FS.	1R7Z-460-305-A
	W01-M58-8521
GY	9519
	D13T01
AL	34757-21 K
CF-G.	1VSC300-26
	206785
GRT	C299 / A

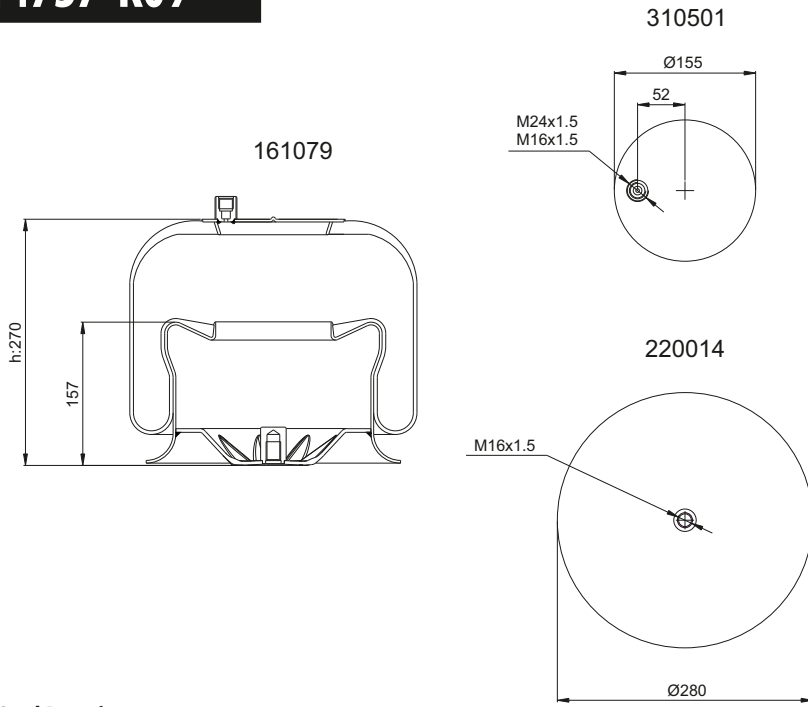
OEM

MERCEDES	A 942 320 43 21
	A 942 320 01 17
	A 942 320 42 21
R.O.R. / MERITOR	MLF7164

(Steel Piston)

Order No	Weight (kg)	QIP (pcs)	Remarks
161078	5,78	25	

14757-K09



(Steel Piston)

Order No	Weight (kg)	QIP (pcs)	Remarks
161079	7,95	25	

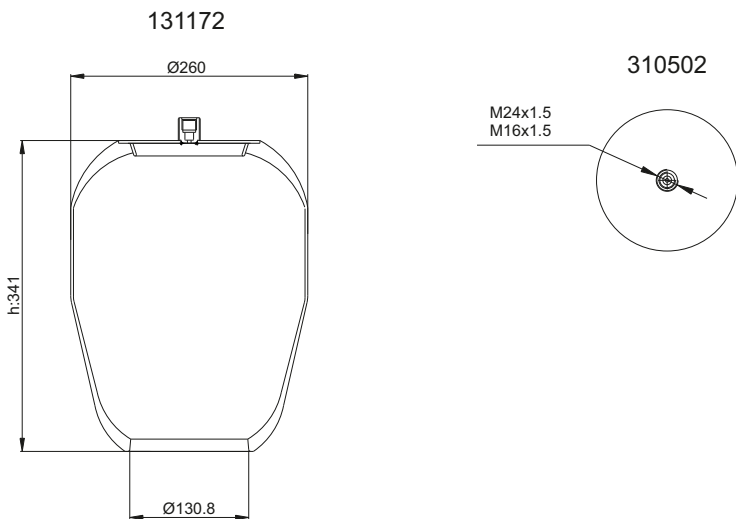
Cross References

CT.	4757 N P29 4757 N P09 4757 N P02
FS.	1R7Z-460-305-B W01-M58-8522
GY.	9520 D13T02
AT.	34757-29 K
VBC.	V1KF24-2-232
CF-G.	1VSC300-26 206786
GRT.	C299 / A

OEM

MERCEDES	A 942 320 32 21 A 942 320 02 17 A 974 320 04 17
----------	---

14759



Order No	Weight (kg)	QIP (pcs)	Remarks
131172	3,10	25	

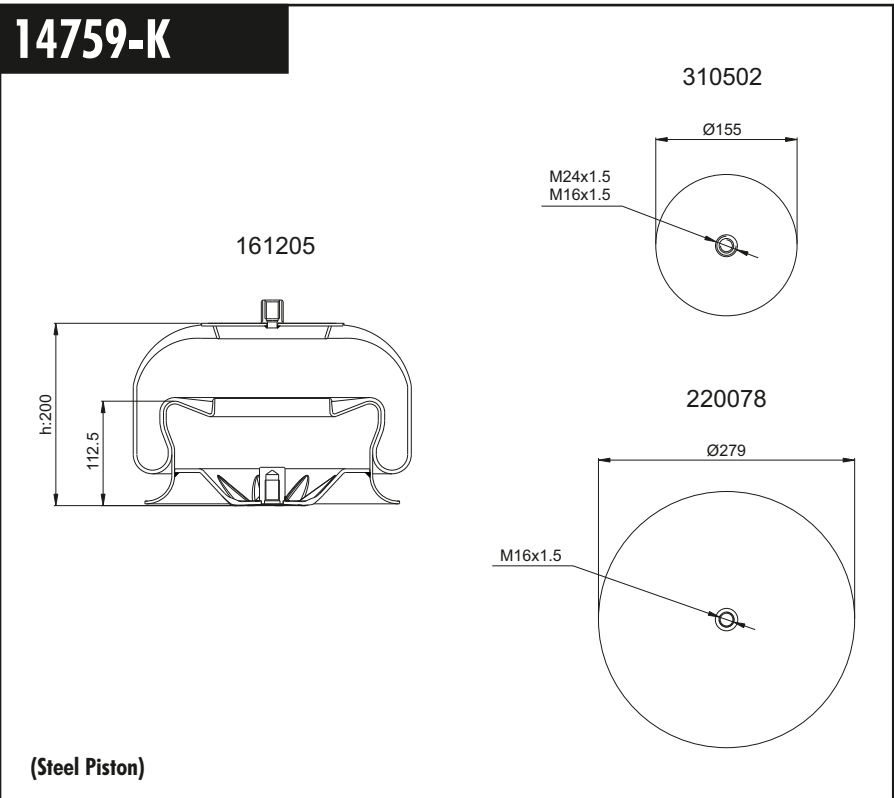
Cross References

CT.	4759 N P21 (without piston) 4759 N
AT.	34759-21 P

OEM

MERCEDES	A 942 327 04 01 A 942 320 44 21
----------	------------------------------------

14759-K



Order No	Weight (kg)	QIP (pcs)	Remarks
161205	8,20	25	

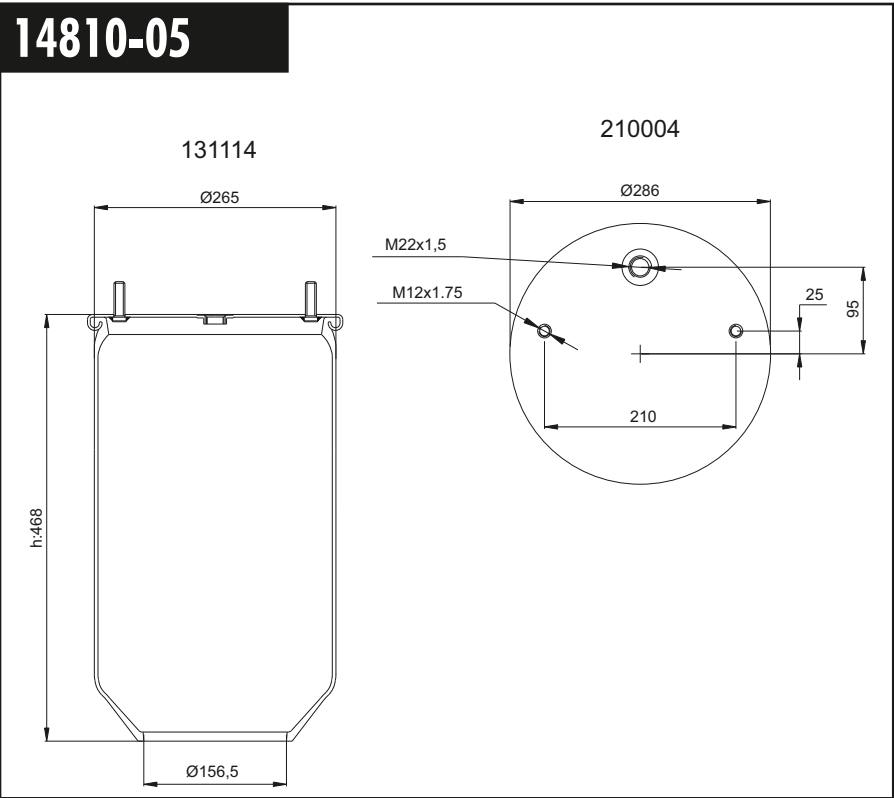
Cross References

CI 4759 N P21
AT 34759-21 K

OEM

MERCEDES A 942 320 44 21

14810-05



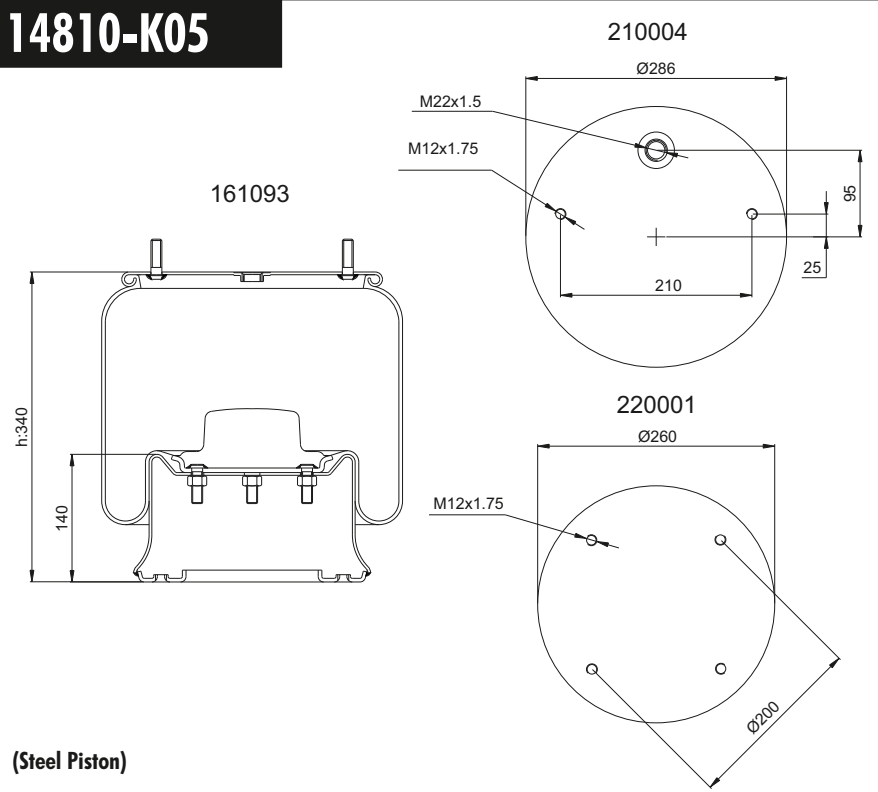
Order No	Weight (kg)	QIP (pcs)	Remarks
131114	5,80	22	

Cross References

CI 4810 N P05
(without piston)

OEM

14810-K05



Order No	Weight (kg)	QIP (pcs)	Remarks
161093	10,86	22	

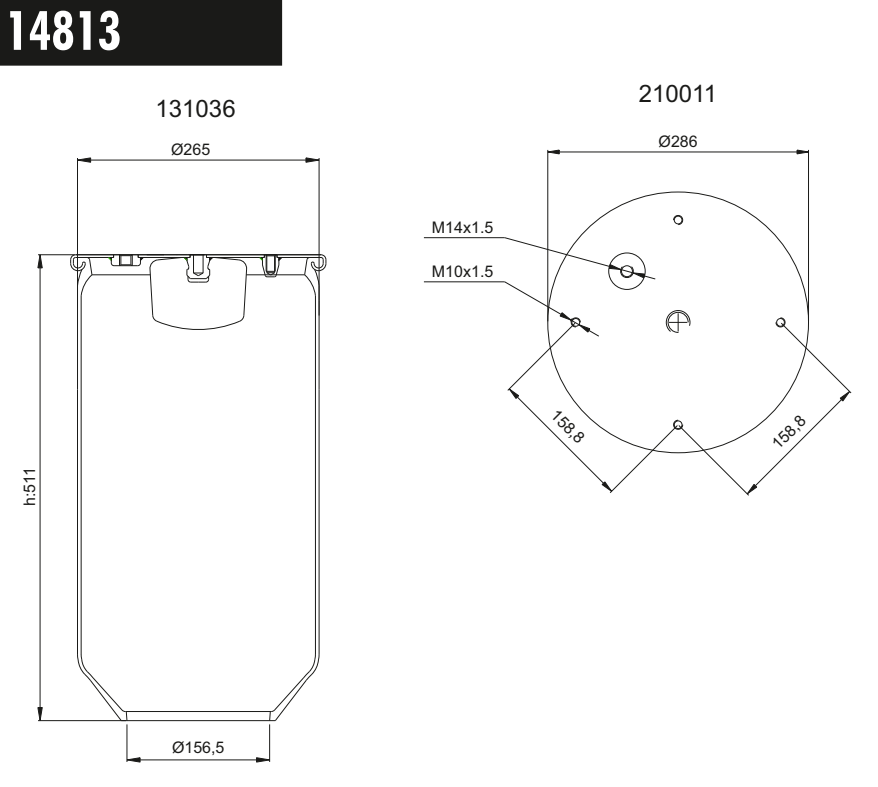
Cross References

CL	4810 N P05
FS.	1T19L-7
	W01-M58-6338
GY.	1R14-730
	D13B25
PHX.	1 D 28 A-10
AT.	32918 K
VBC.	VID28A-10
CF-G.	1T19E-1
	205456
GRT.	D277B
	277.4.423

OEM

SAF	3.229.0027.00
	3.229.2127.00
	3.229.2227.00

14813



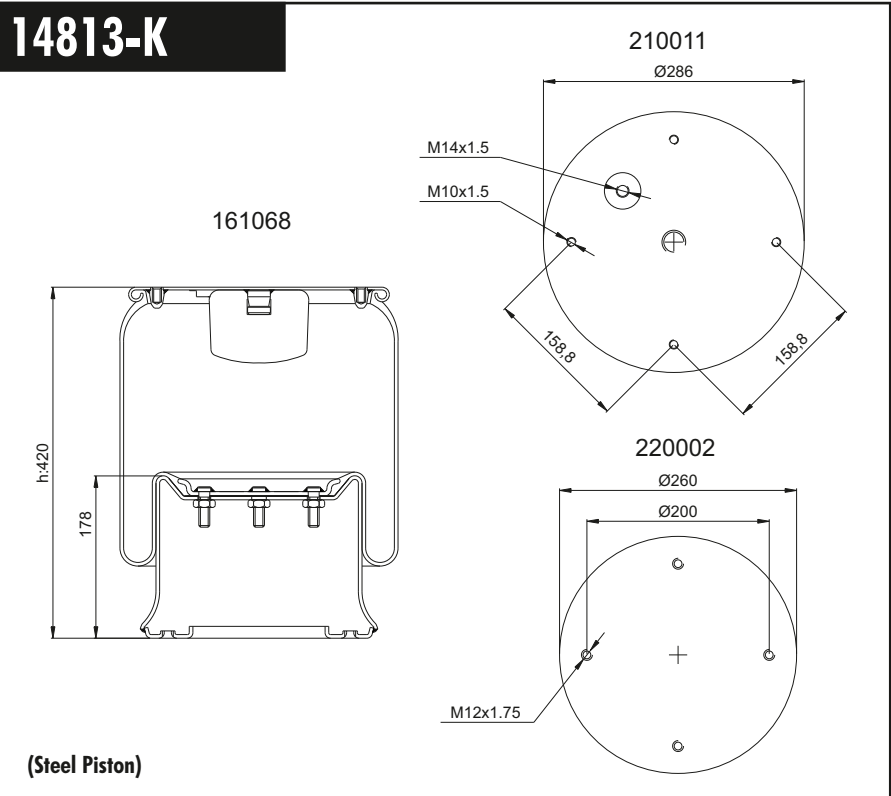
Order No	Weight (kg)	QIP (pcs)	Remarks
131036	5,34	22	

Cross References

CL	4813 N P07
	(without piston)
	4813 N07
	4813 T
AT.	34813 P

OEM

14813-K



(Steel Piston)

Cross References

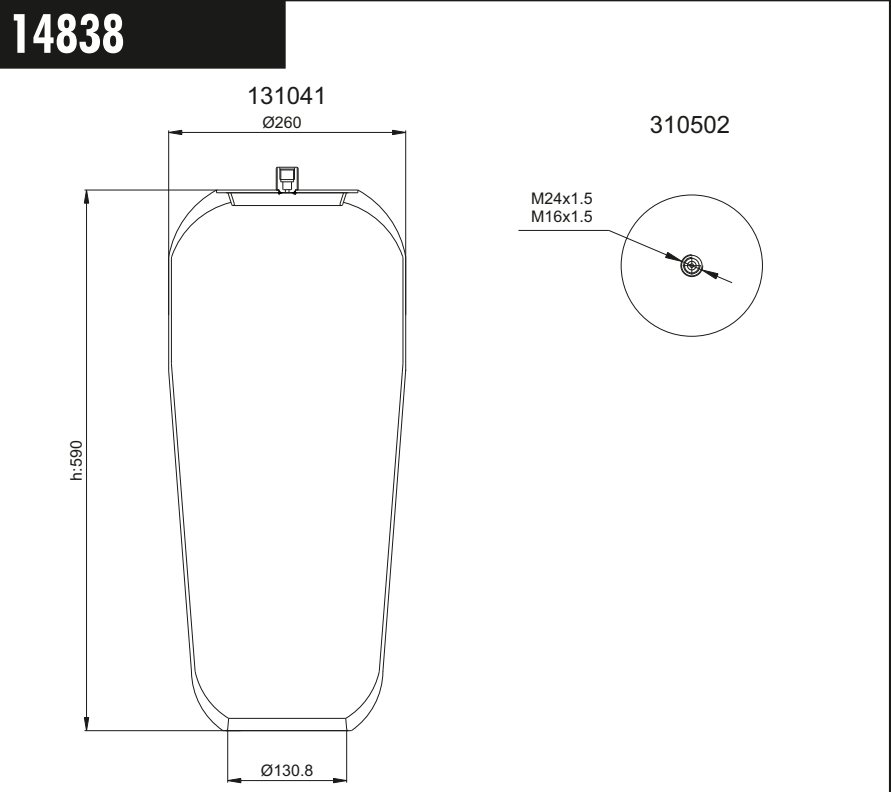
CT	4813 N P07
FS.	1T19L-11
	W01-M58-7358
GY	1R14-727
	D13B10
PHX.	1 D 28 B-9
AT	34813-K
VBC.	V1D28B-9
CF-G.	1T19E-2BR
	97764
DNL.	D13B10
GRI.	D287
	287.4.520

OEM

R.O.R. / MERITOR	MLF7163
SAF	3.229.0005.00
SCANIA	1107674
	1314906
	255293
	255295
	298568
	325748
	1865755

Order No	Weight (kg)	QIP (pcs)	Remarks
161068	11,28	22	

14838



Cross References

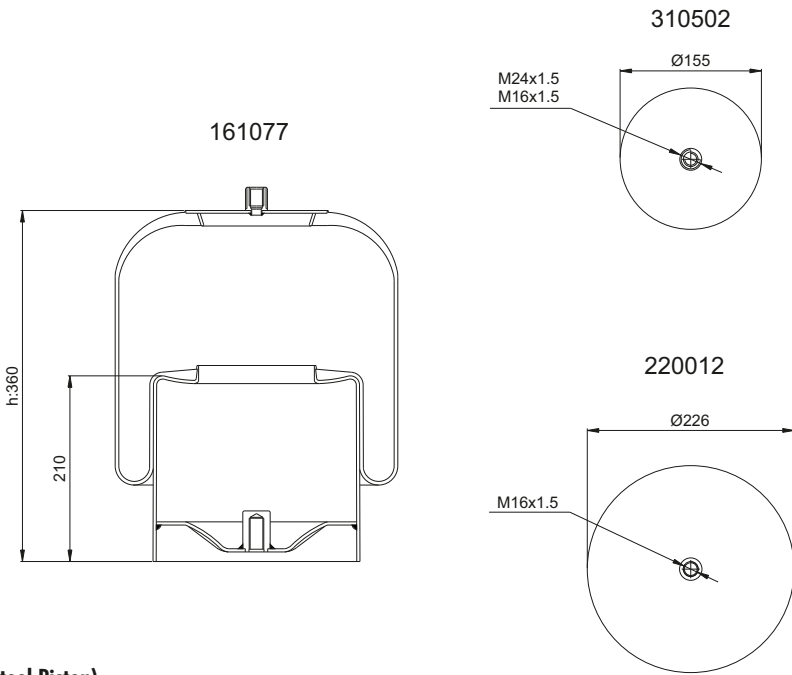
CT	4838 N P21
	(without piston)
	4838 N

OEM

MERCEDES	A 946 328 00 01
	A 942 320 38 21

Order No	Weight (kg)	QIP (pcs)	Remarks
131041	6,30	25	

14838-K



(Steel Piston)

Order No	Weight (kg)	QIP (pcs)	Remarks
161077	8,16	25	

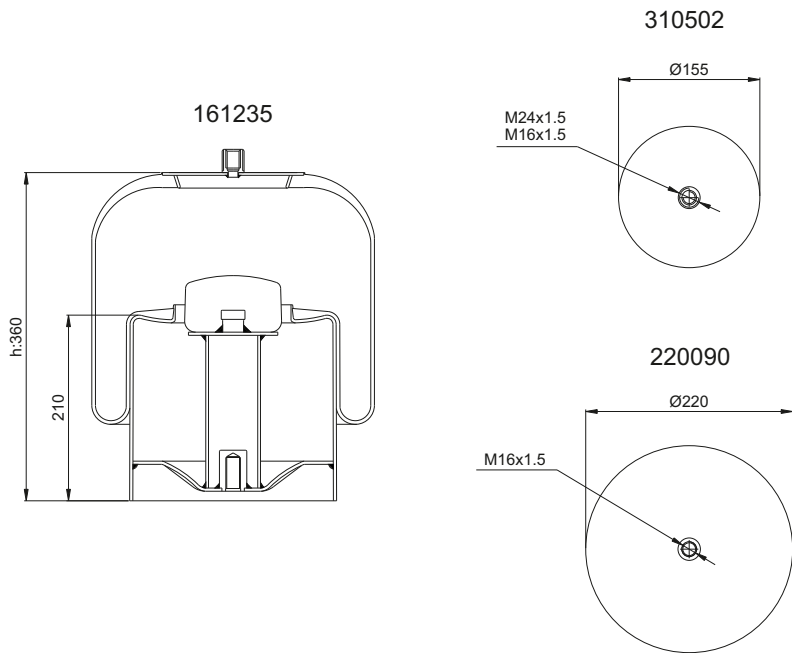
Cross References

CL	4838 N P21 4838 N P01
AT	34838-21 K
VBC	V1KF25-1-232

OEM

MERCEDES	A 946 320 04 21 A 942 320 38 21
----------	------------------------------------

14838-K02



(Steel Piston)

Order No	Weight (kg)	QIP (pcs)	Remarks
161235	8,65	25	

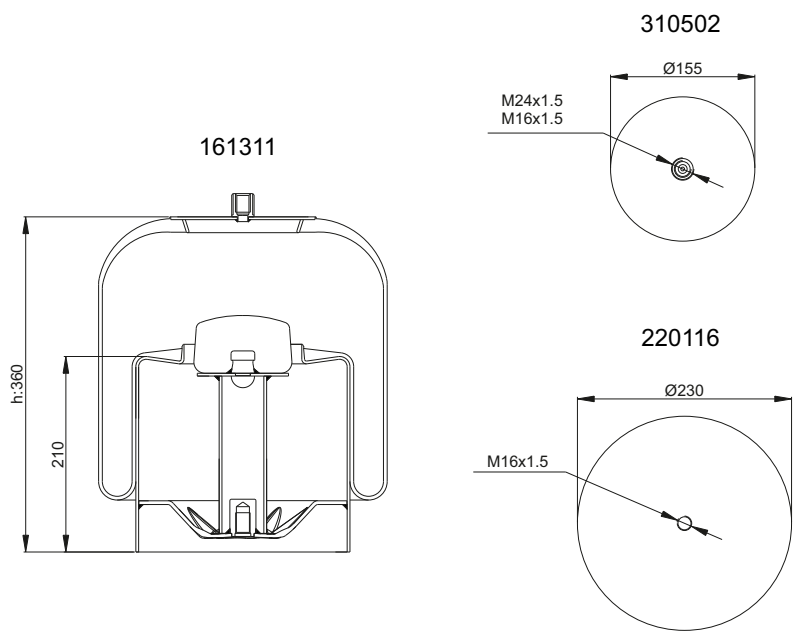
Cross References

CL	4838 N P22
AT	34838-22 K

OEM

MERCEDES	A 942 320 36 21
----------	-----------------

14838-K03

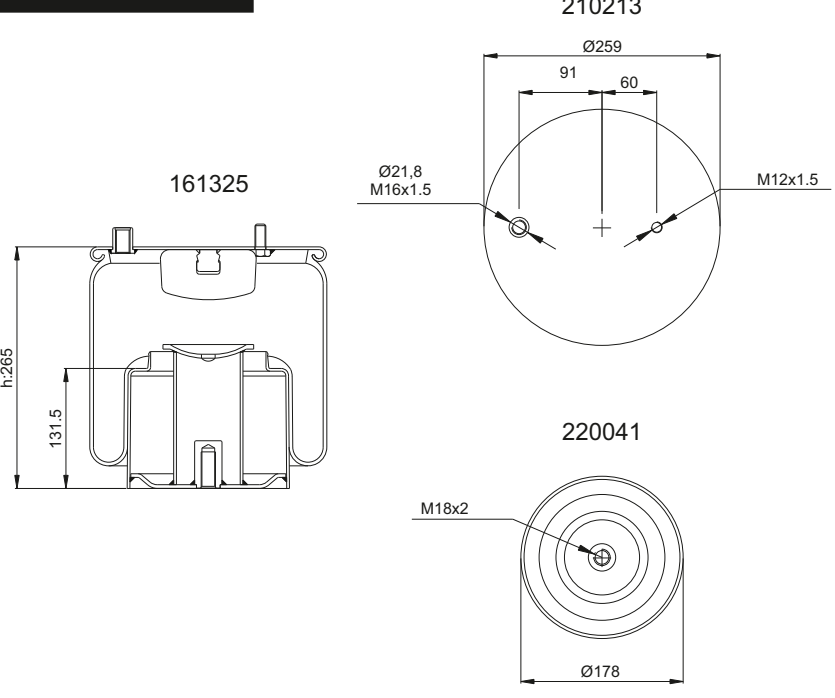


(Steel Piston)

Cross References		OEM
CI	4838 N P23	MERCEDES A 942 320 3521
AI	34838-23 K	
VBC.	V 1 KF 25-3-232	

Order No	Weight (kg)	QIP (pcs)	Remarks
161311	8,65	25	

14862-K

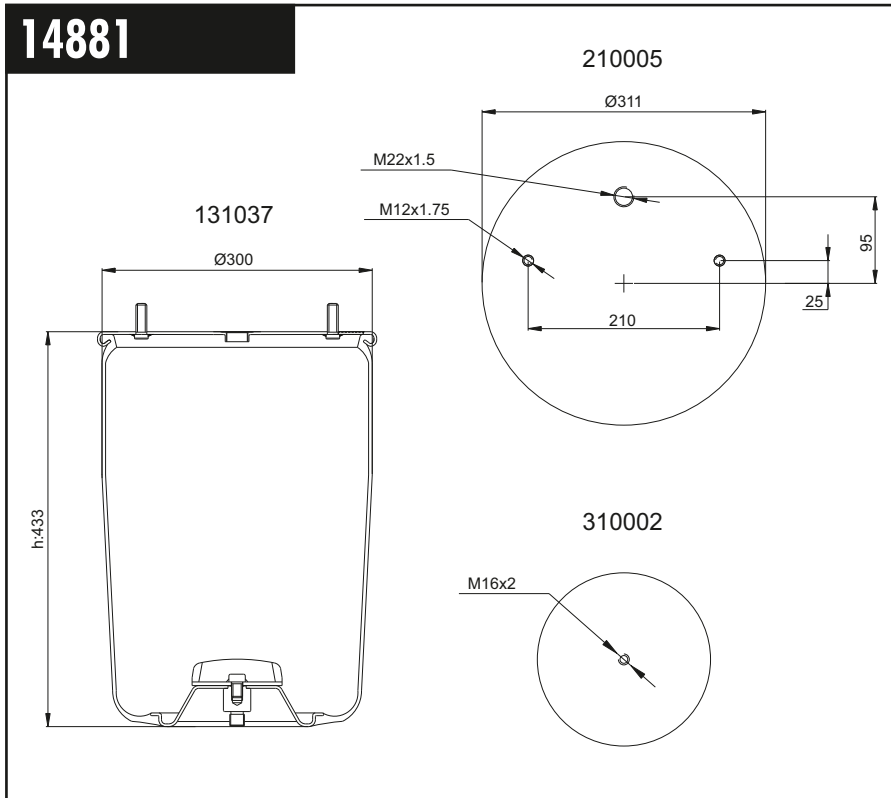


(Steel Piston)

Cross References		OEM
CI	4862 N1 P02	MAN 81.436.006.049
AI	34862 C	
VBC.	V1DF16B-1	

Order No	Weight (kg)	QIP (pcs)	Remarks
161325	8,30	26	

14881



Order No	Weight (kg)	QIP (pcs)	Remarks
131037	6,31	20	

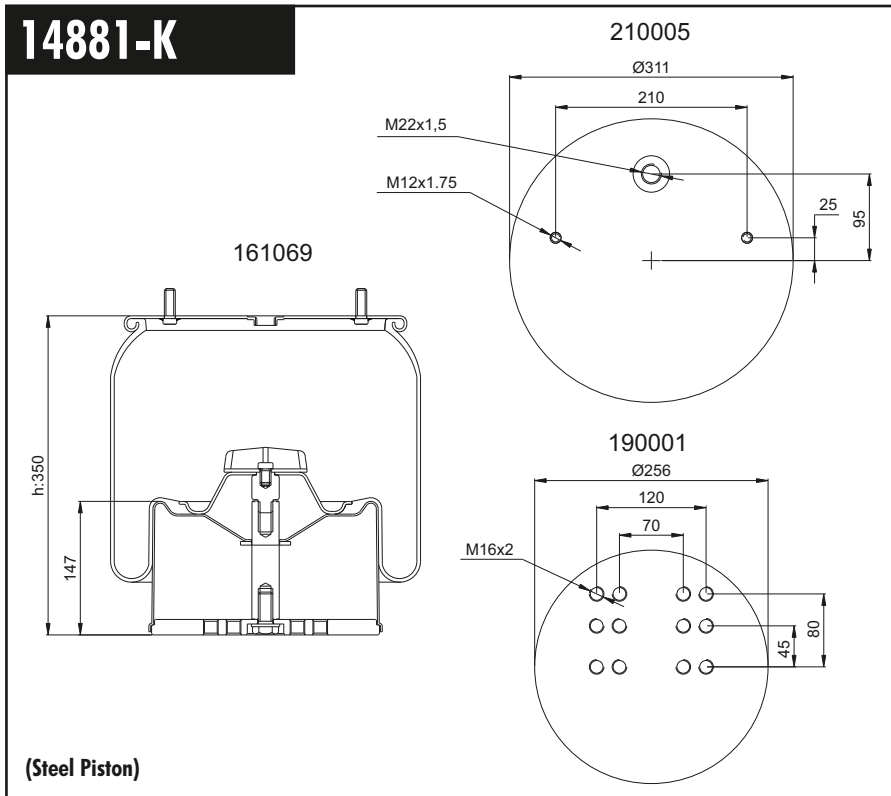
Cross References

CL	4881 N P02
FS.	1T66D-7
	W01-M58-8601
GY.	1R14-701
	D14U37
PHX.	1 DK 32 K
AT.	34881 P
VBC.	V1DK32K
CF-G.	1TC360-40
	205537
DNL.	D14U37
GRT.	C292A
	292.0.461

OEM

BPW	05.429.41.01.0
SCHMITZ	750 570

14881-K



(Steel Piston)

Order No	Weight (kg)	QIP (pcs)	Remarks
161069	15,72	20	

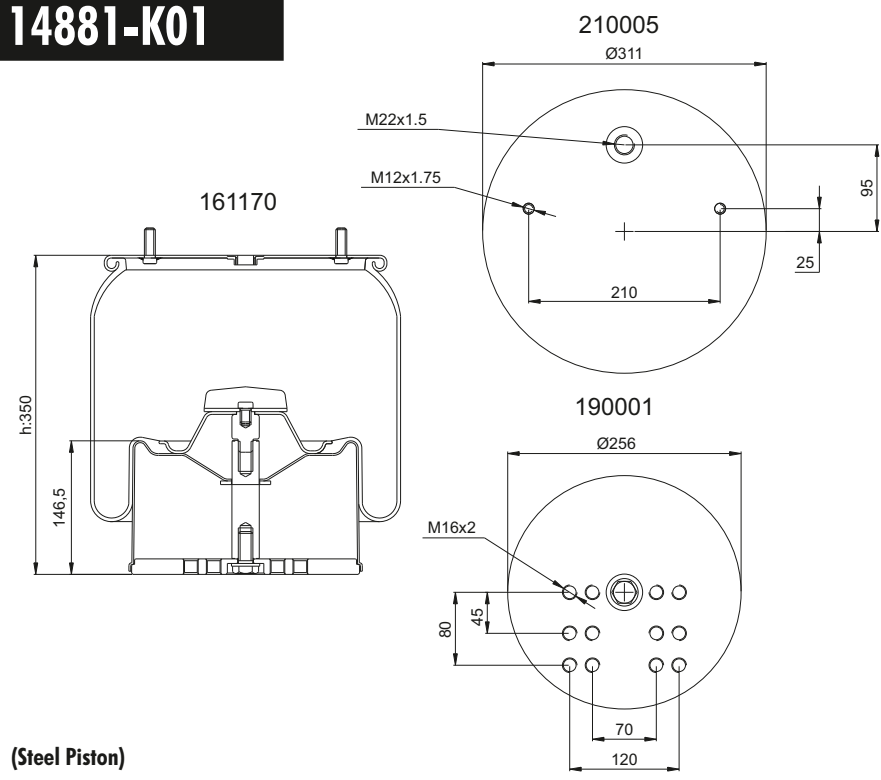
Cross References

FS.	1T66D-7.0
	W01-M58-8602
PHX.	1 DK 32 K-1
AT.	34881-01 K
CF-G.	1TC360-40K
	207309

OEM

BPW	05.429.41.22.1
-----	----------------

14881-K01



(Steel Piston)

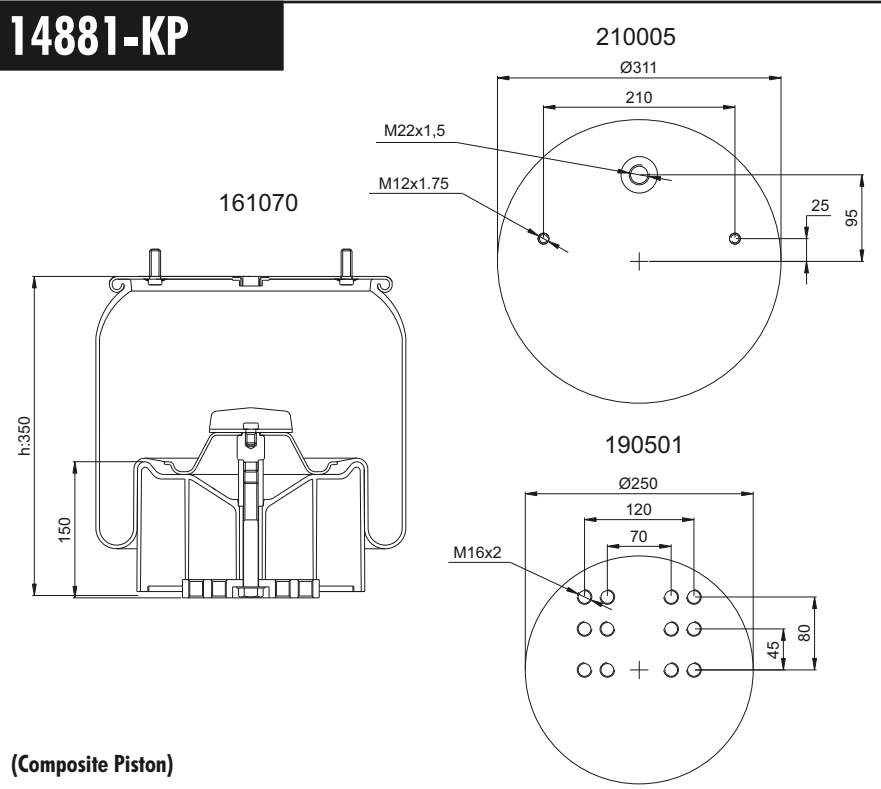
Order No	Weight (kg)	QIP (pcs)	Remarks
161170	12,42	20	

Cross References

GY	1R14-724 D14B37
----	--------------------

OEM

14881-KP



(Composite Piston)

Order No	Weight (kg)	QIP (pcs)	Remarks
161070	12,33	20	

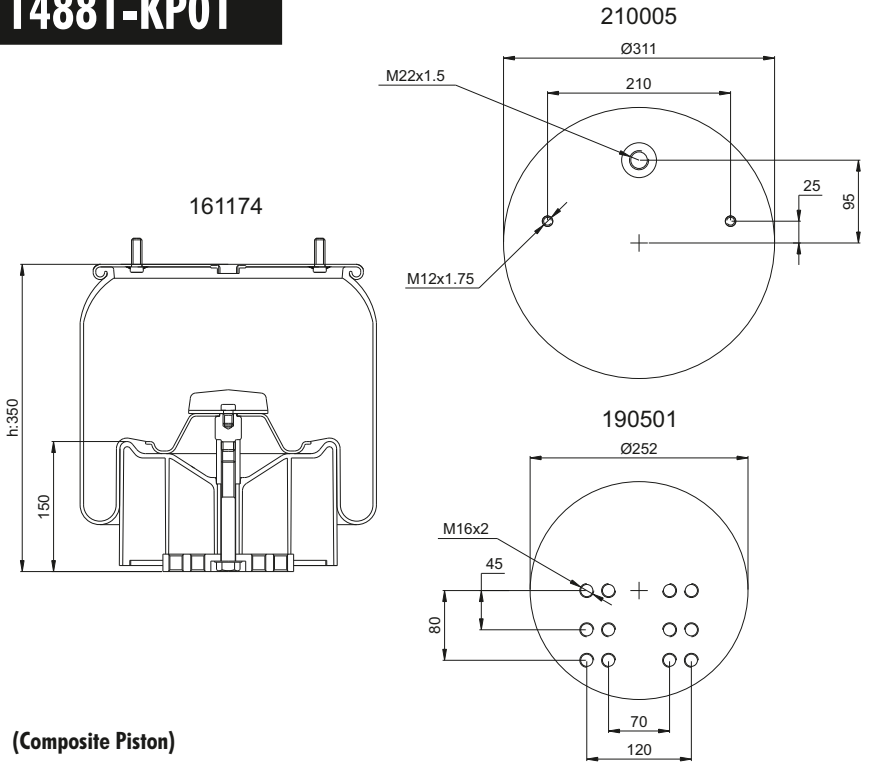
Cross References

GY	1R14-757 D14B44
AL	34881-01 KPP

OEM

BPW	05.429.43.41.0
-----	----------------

14881-KP01



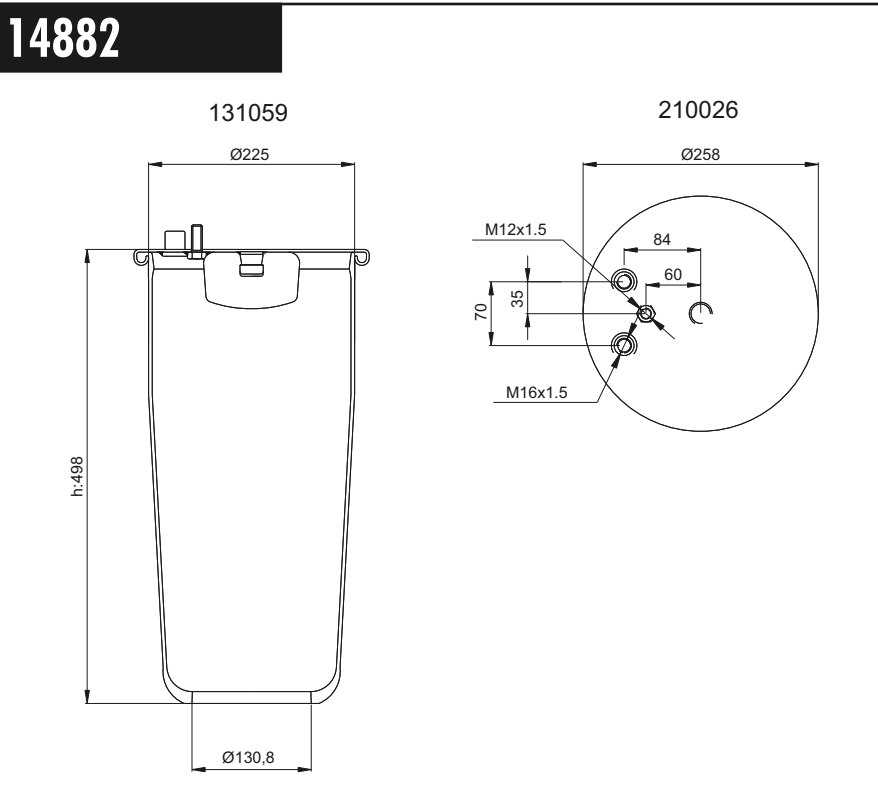
(Composite Piston)

Order No	Weight (kg)	QIP (pcs)	Remarks
161174	12,42	20	

Cross References

OEM

14882



Order No	Weight (kg)	QIP (pcs)	Remarks
131059	4,45	26	

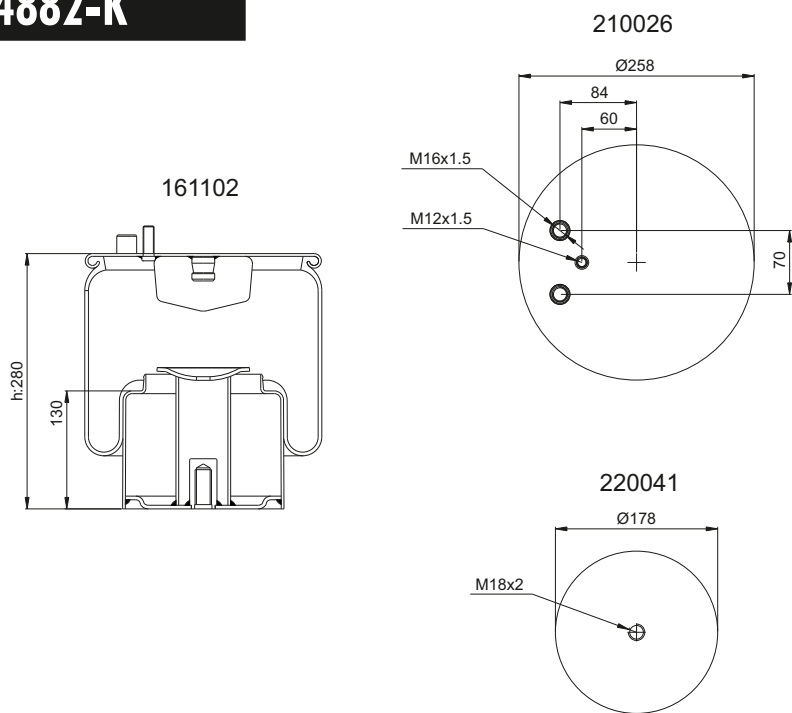
Cross References

OEM

CT.	4882 N1 P05 4882 N1 P01 (without piston)
GY.	1R10-702 D10U01
AT.	34882 P
DNL.	D10 U01

MAN	81.43601.0151 81.43600.6036
-----	--------------------------------

14882-K



(Steel Piston)

Cross References

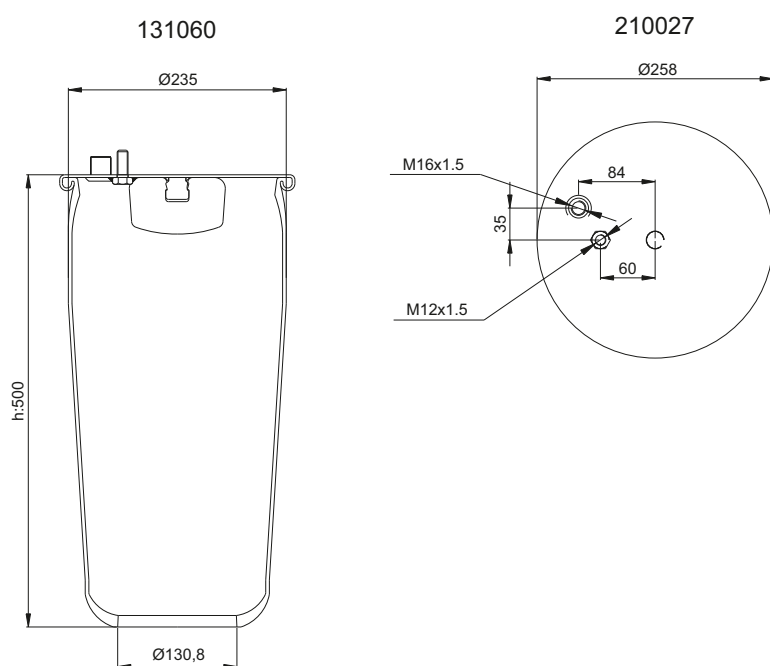
CI	4882 N1 P05
FS.	1T17JR-7.2
	W01-M58-9879
AT	34882 K
VBC.	VIDF16-2
CF-G.	1TS260-28
	206788
GRT.	C289M
	289.1.510

OEM

MAN	81.43600.6036
-----	---------------

Order No	Weight (kg)	QIP (pcs)	Remarks
161102	8,30	26	

14883



Cross References

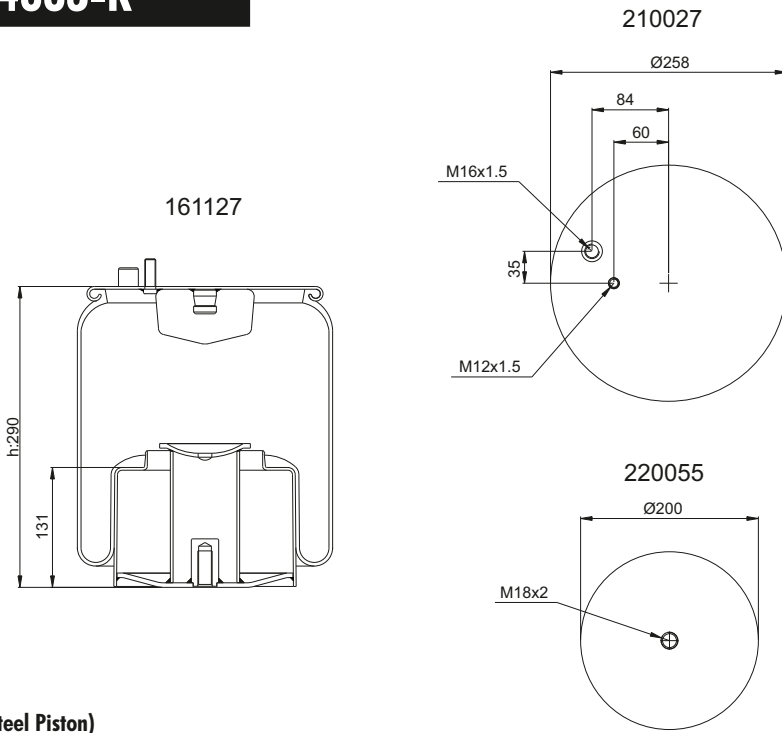
CI	4883 N1 P01
	4883 N1 P06
	(without piston)
GY	1R11-804
	D11U47
AT	34883 P

OEM

MAN	81.43601.0153
	81.43600.6037

Order No	Weight (kg)	QIP (pcs)	Remarks
131060	4,75	26	

14883-K



(Steel Piston)

Order No	Weight (kg)	QIP (pcs)	Remarks
161127	6,70	25	

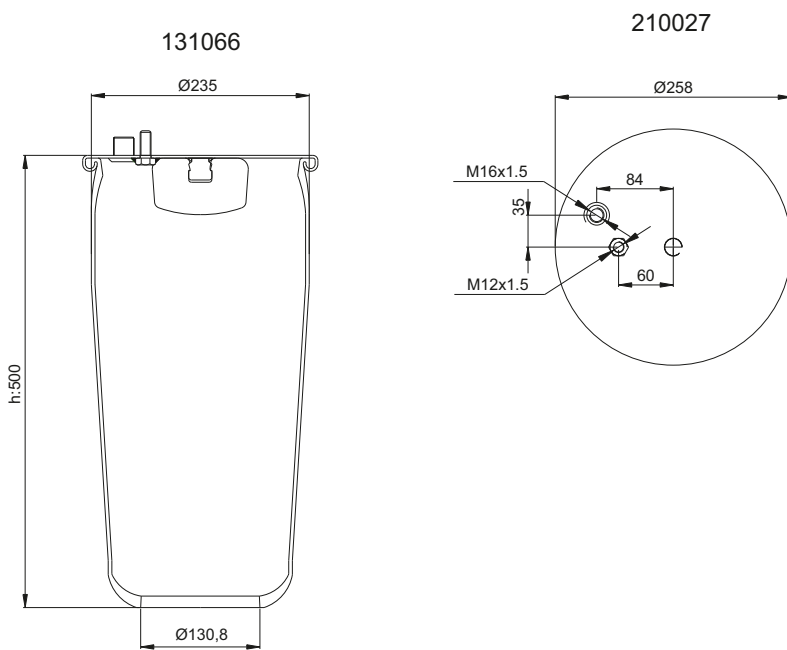
Cross References

CL	4883 N1 P06
AL	34883 K

OEM

MAN	81.43600.6037
-----	---------------

14884



Order No	Weight (kg)	QIP (pcs)	Remarks
131066	4,70	26	

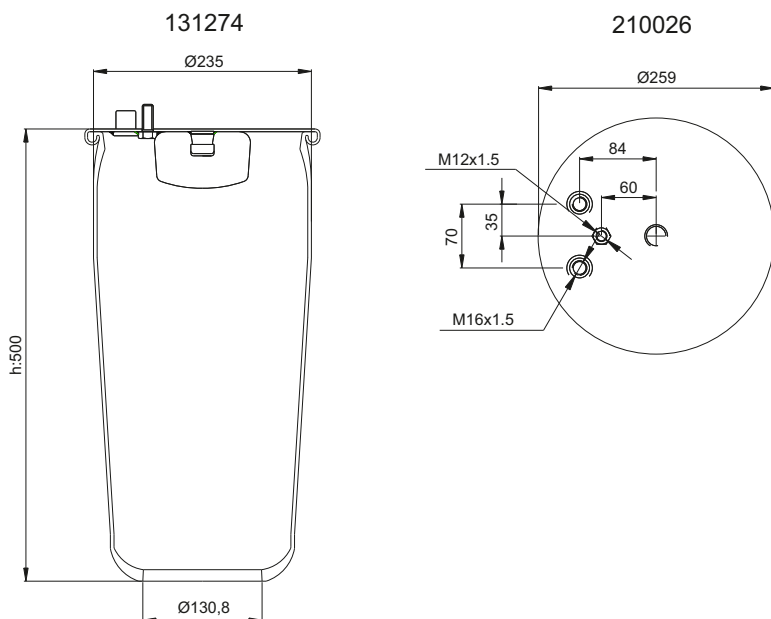
Cross References

CL	4884 N1 P01
	4884 N1 P06
	(without piston)
GY	1R11-820
	D11U48
AL	34884 P

OEM

MAN	81.43601.0152
	81.43600.6035

14884-02



Cross References

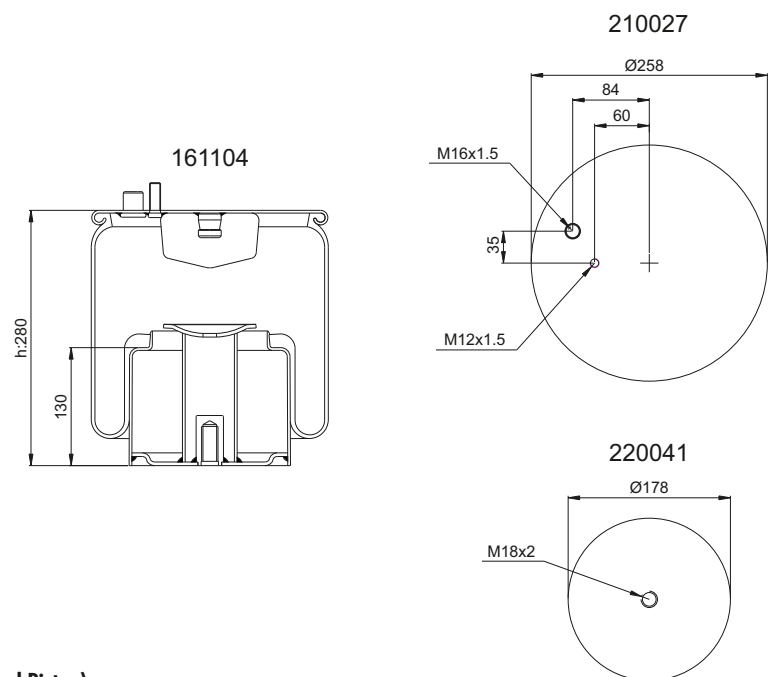
CT 4884 N1 P02

OEM

MAN 81.43601.0173

Order No	Weight (kg)	QIP (pcs)	Remarks
131274	4,70	26	

14884-K



Cross References

CT 4884 N1 P06
 FS. 1T177WR-8
 W01-M58-9880
 AT 34884 K
 VBC. V1DF19B-1
 CF-G. 1TS290-28
 206787
 GRT. C304M4
 304.1.510

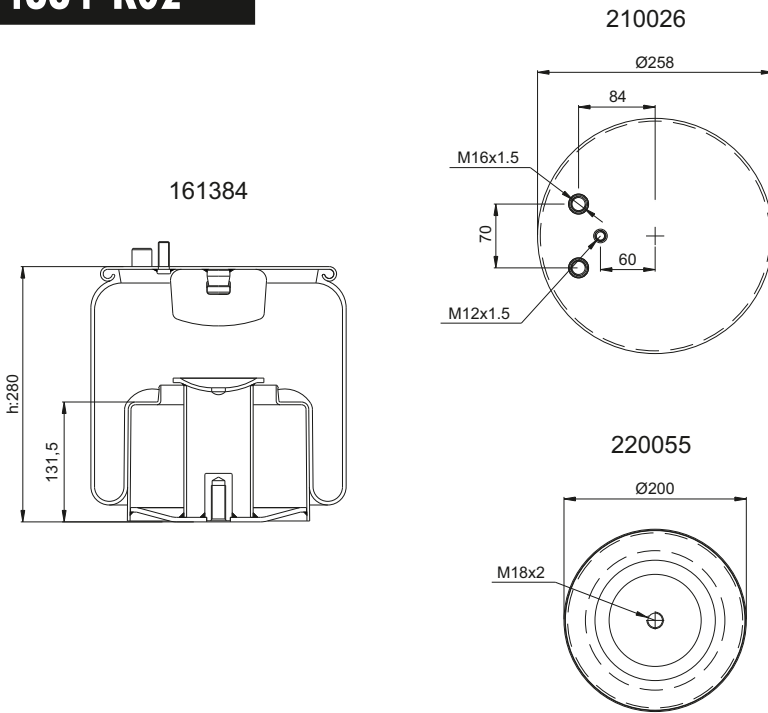
OEM

MAN 81.43600.6035

(Steel Piston)

Order No	Weight (kg)	QIP (pcs)	Remarks
161104	9,25	25	

14884-K02



Order No	Weight (kg)	QIP (pcs)	Remarks
161384	9,00	25	

Cross References

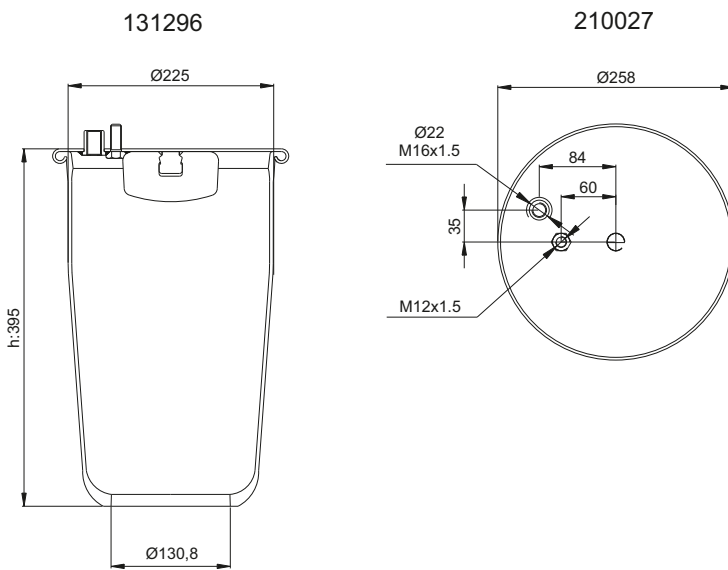
CL 4884 N1 P07

OEM

MAN 81.43600.6041



14885



Order No	Weight (kg)	QIP (pcs)	Remarks
131296	4,40	30	

Cross References

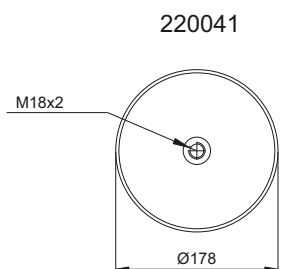
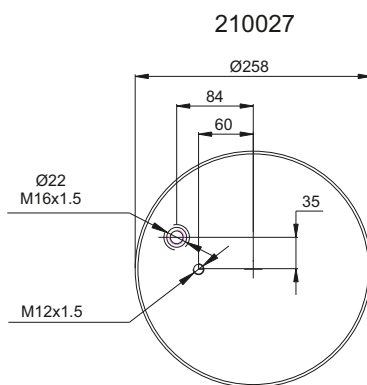
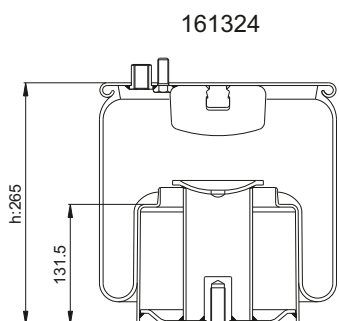
CL 4885 N1 P01

OEM

MAN 81.43601.0160
81.43601.6071



14885-K



(Steel Piston)

Cross References

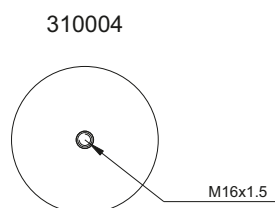
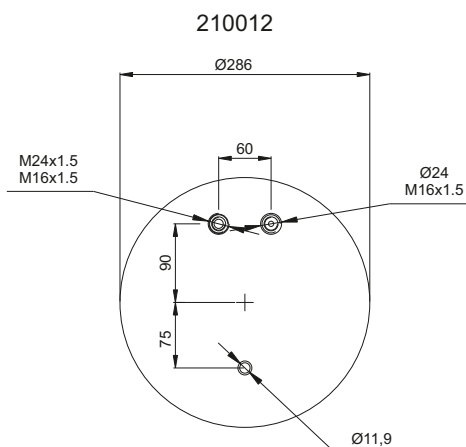
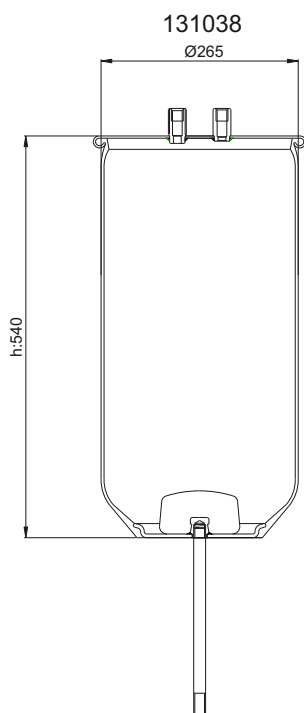
CI 4885 N1 P02

OEM

MAN 81.436.006.044

Order No	Weight (kg)	QIP (pcs)	Remarks
161324	8,30	26	

14911



Cross References

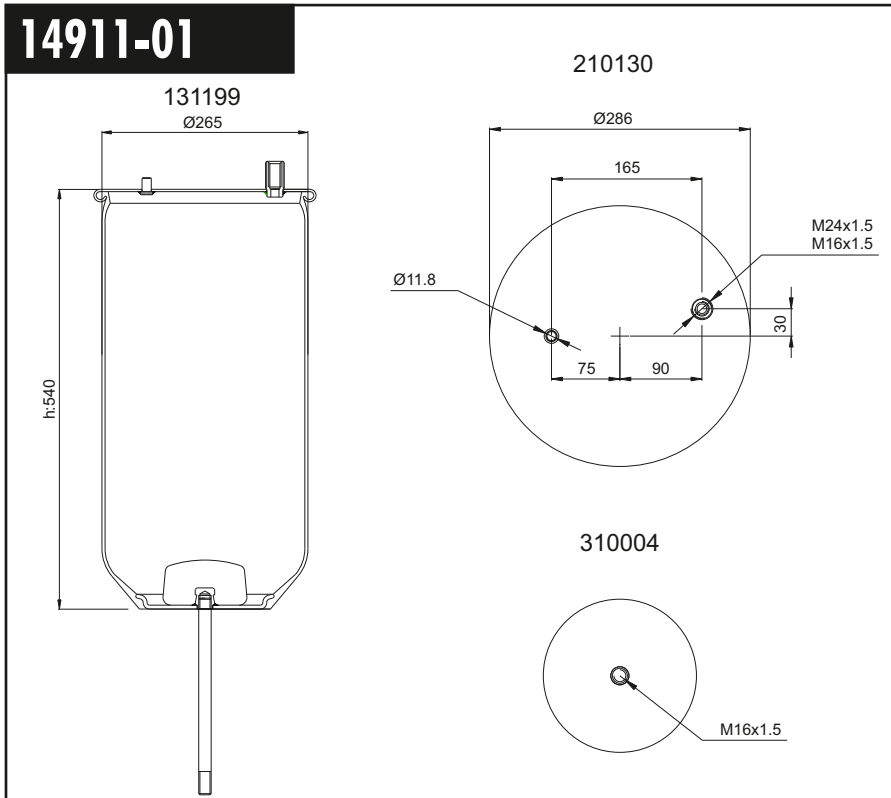
CI 4911 N P03
(without piston)
4911 N
GY 1R13-715
D13U41
AT 34911 P

OEM

RENAULT VI 5.011.239.971
5.010.294.308.C

Order No	Weight (kg)	QIP (pcs)	Remarks
131038	6,62	22	

14911-01



Order No	Weight (kg)	QIP (pcs)	Remarks
131199	6,52	22	

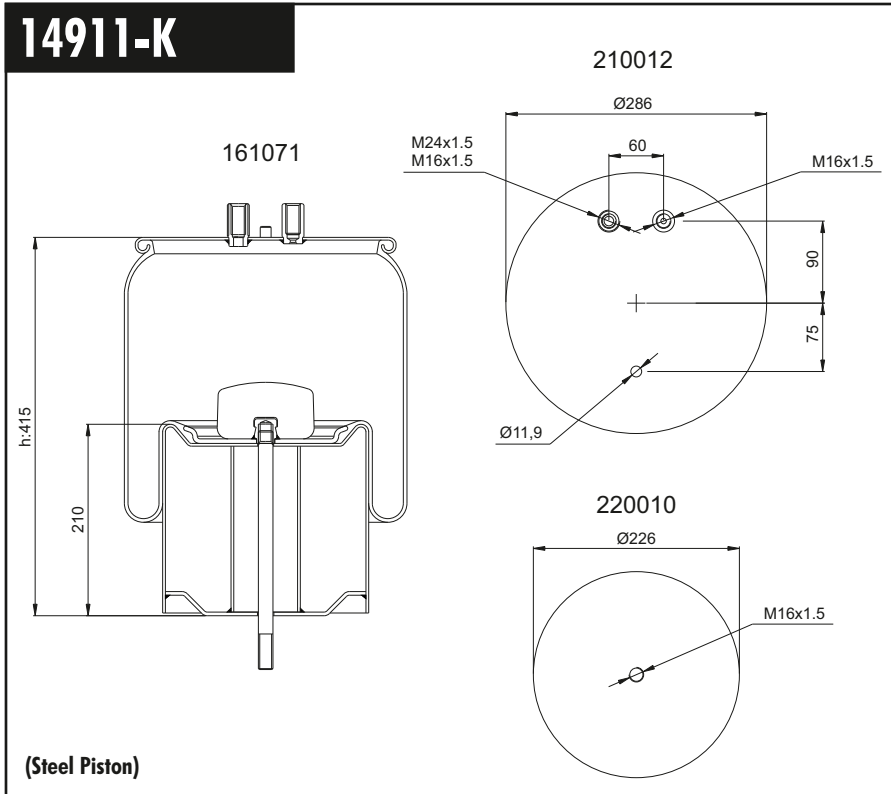
Cross References

CT. 4911 N P04
(without piston)

OEM

RENAULT VI 5.010.557.356

14911-K



(Steel Piston)

Order No	Weight (kg)	QIP (pcs)	Remarks
161071	13,68	22	

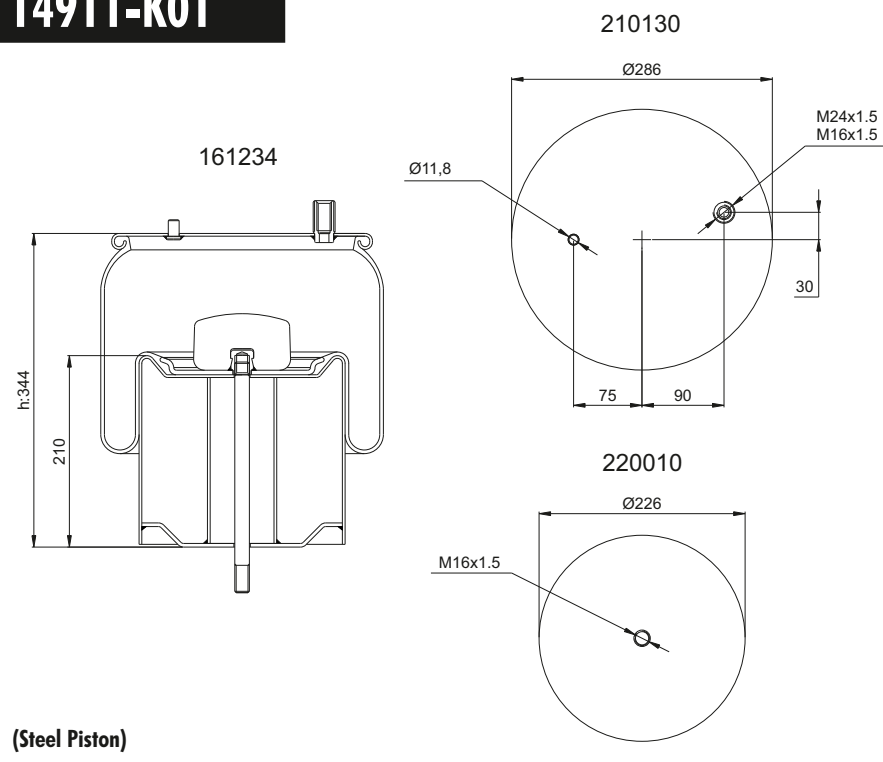
Cross References

CT. 4911 N P03
GY 1R13-739
1R13-714
D13B41
AT. 34911 K
DNL. D13A09
GRT. D287E
287.1.540

OEM

R.O.R. / MERITOR MLF7099
RENAULT VI 5.010.239.971
5.010.557.356
5.010.294.308.C

14911-K01



Cross References

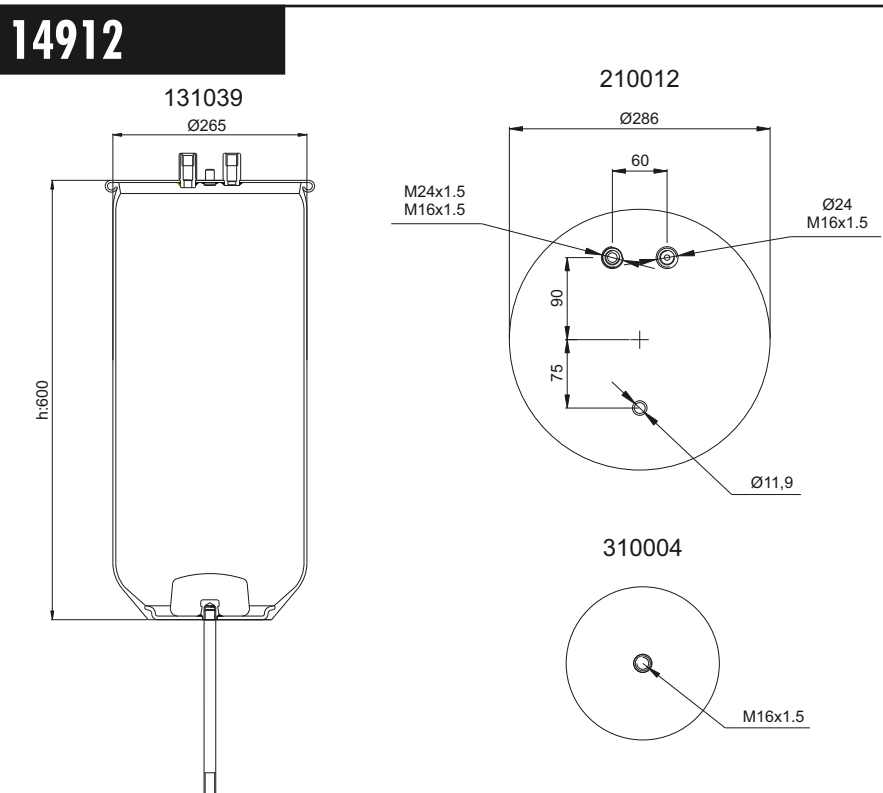
CL 4911 N P04
AT 34911-04 K

OEM

RENAULT VI 5.010.557.356

Order No	Weight (kg)	QIP (pcs)	Remarks
161234	13,80	22	

14912



Cross References

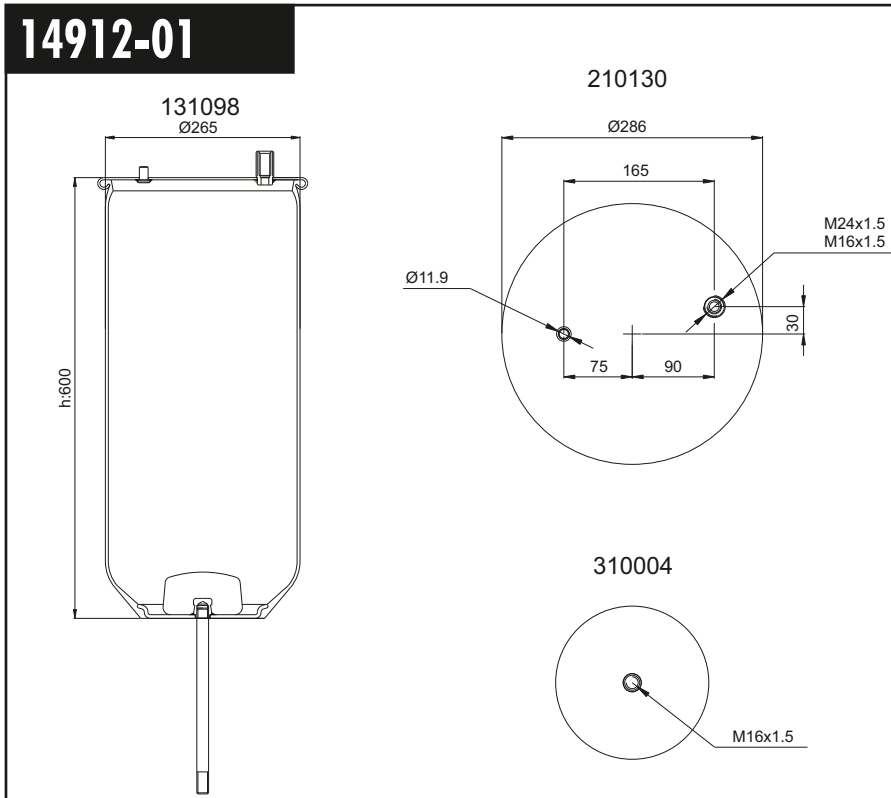
CL 4912 N P08
GY 1R13-713
D13U40
AT 34912 P
CF-G. 1T19E-4
206780
GRT. D287C
287.0.601

OEM

RENAULT VI 5.001.832.067

Order No	Weight (kg)	QIP (pcs)	Remarks
131039	6,92	22	

14912-01



Order No	Weight (kg)	QIP (pcs)	Remarks
131098	7,23	22	

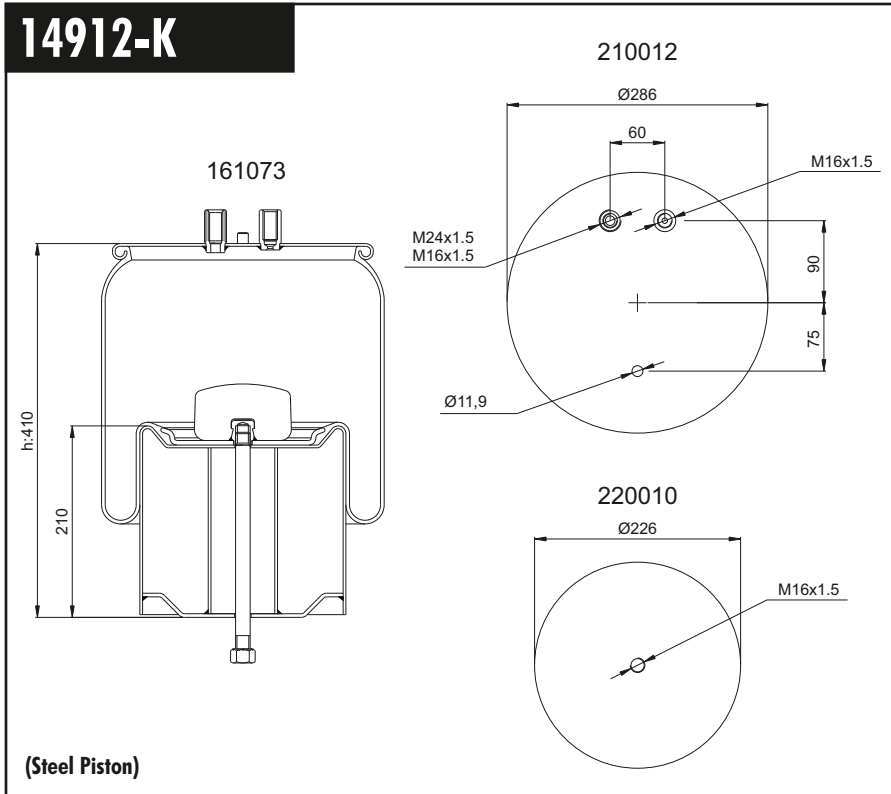
Cross References

AT.	34912-10 P
-----	------------

OEM

RENAULT VI	5.010.557.355
------------	---------------

14912-K



(Steel Piston)

Order No	Weight (kg)	QIP (pcs)	Remarks
161073	14,00	22	

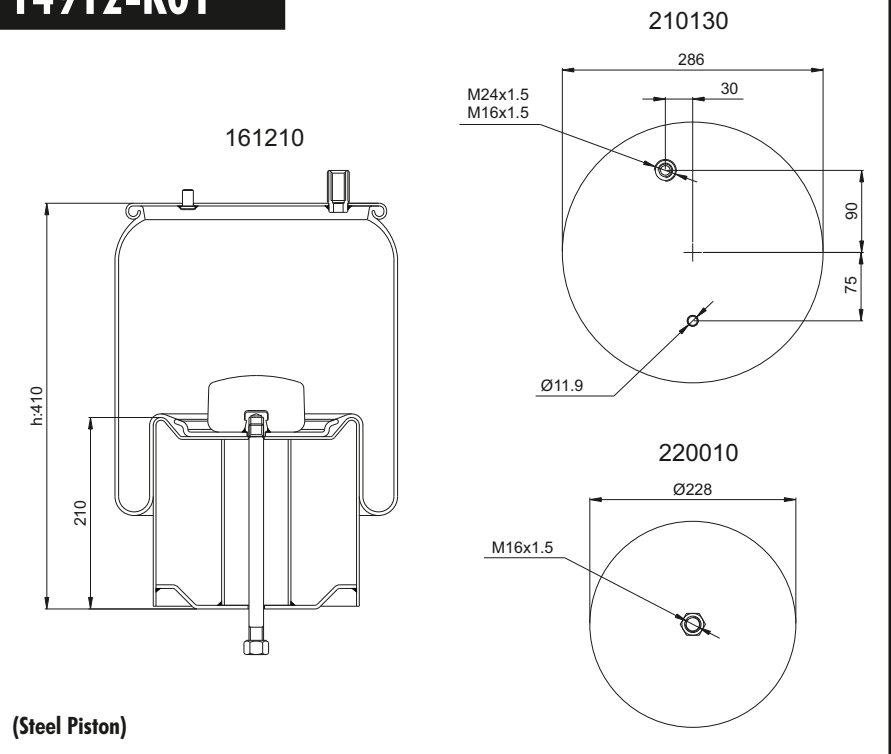
Cross References

CT.	4912 N P07
FS.	1T19L-14
	W01-M58-8786
GY.	1R13-738
	1R13-711
	D13B40
PHX.	1 DK 28 F-4
AT.	34912 K
VBC.	VIDK28F-4
CF-G.	1T19E-4
	206779
DNL.	D13A08
GRI.	D287C
	287.1.600

OEM

R.O.R. / MERITOR	MLF7063
RENAULT VI	5.010.294.307.C

14912-K01



(Steel Piston)

Order No	Weight (kg)	QIP (pcs)	Remarks
161210	14,00	22	

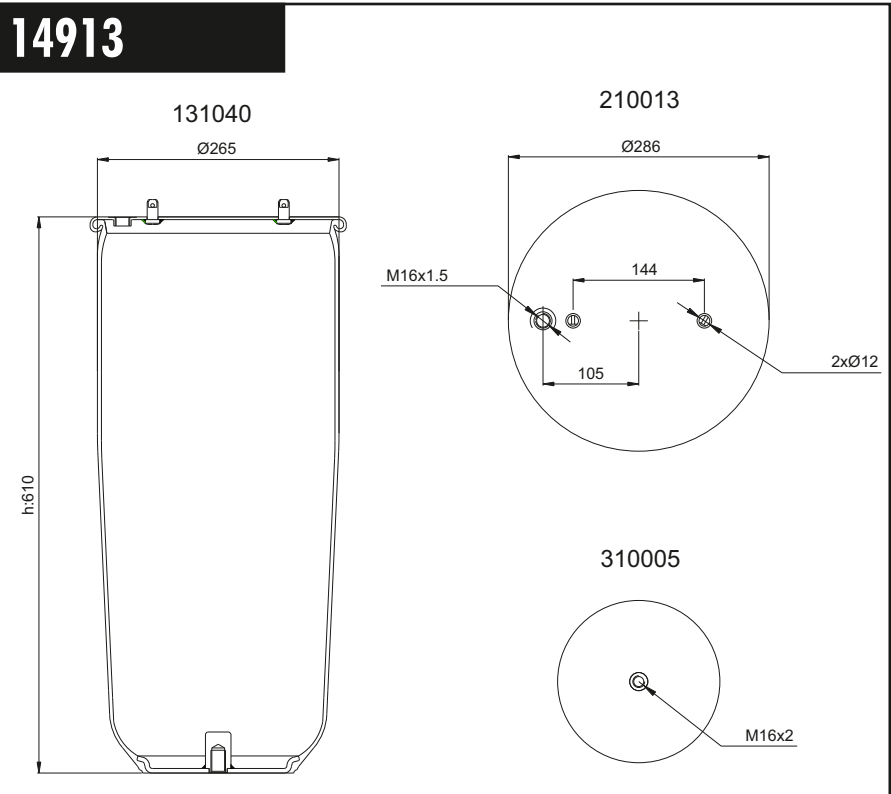
Cross References

CI	4912 N P10
AT	34912-10 K

OEM

RENAULT VI	5.010.557.355
VOLVO	20 722 412

14913



Order No	Weight (kg)	QIP (pcs)	Remarks
131040	5,86	22	

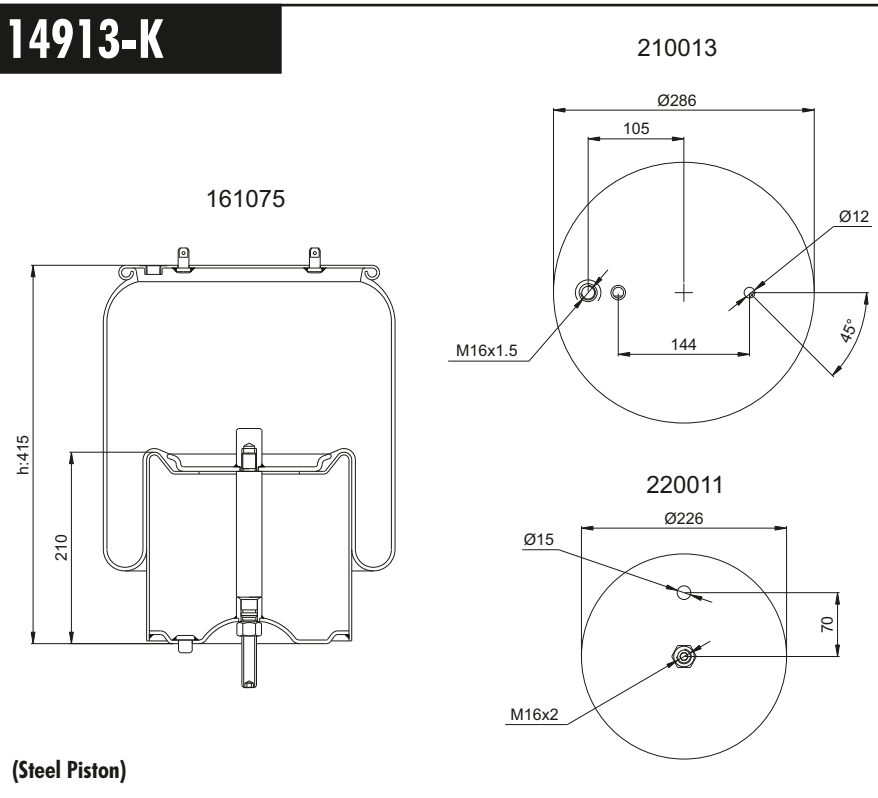
Cross References

CI	4913 N P04
	4913 N P02
	(without piston)
FS.	1T19F-14
	W01-095-0365
GY.	1R14-755
PHX.	1 D 28 H-16 NR
AT	34913 P

OEM

SCANIA	1379393
	1379392
	1440294

14913-K



(Steel Piston)

Order No	Weight (kg)	QIP (pcs)	Remarks
161075	12,32	22	

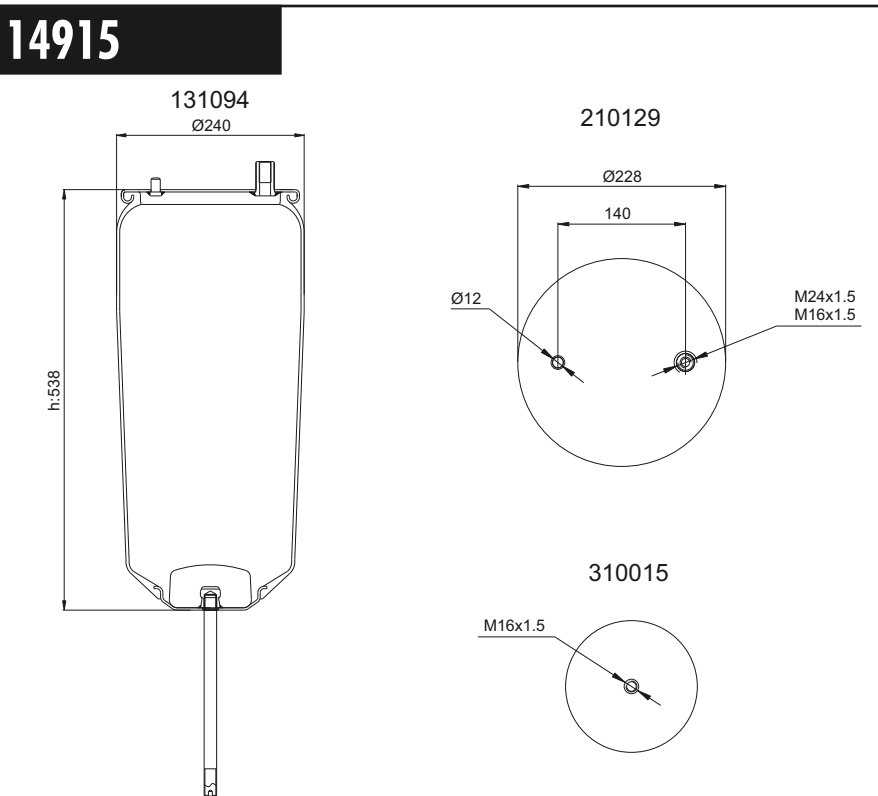
Cross References

CL	4913 N P02
FS.	1T19L-14
	W01-095-0500
	W01-M58-8098
GY	1R14-753
	D14B42
PHX.	1 D 28 H-16
AT.	34913 K
VBC.	V1D28H-16
CF-G.	1T19E-93
	206201
DNL.	00937A-AP
GRT	C282H
	282.1.600

OEM

R.O.R. / MERITOR	MLF7081
SCANIA	1379393
	1379392
	1440294

14915



Order No	Weight (kg)	QIP (pcs)	Remarks
131094	5,15	30	

Cross References

CL	4915 N P03
AT.	34915 P

OEM

RENAULT VI	5.001.855.856
	5.010.294.546

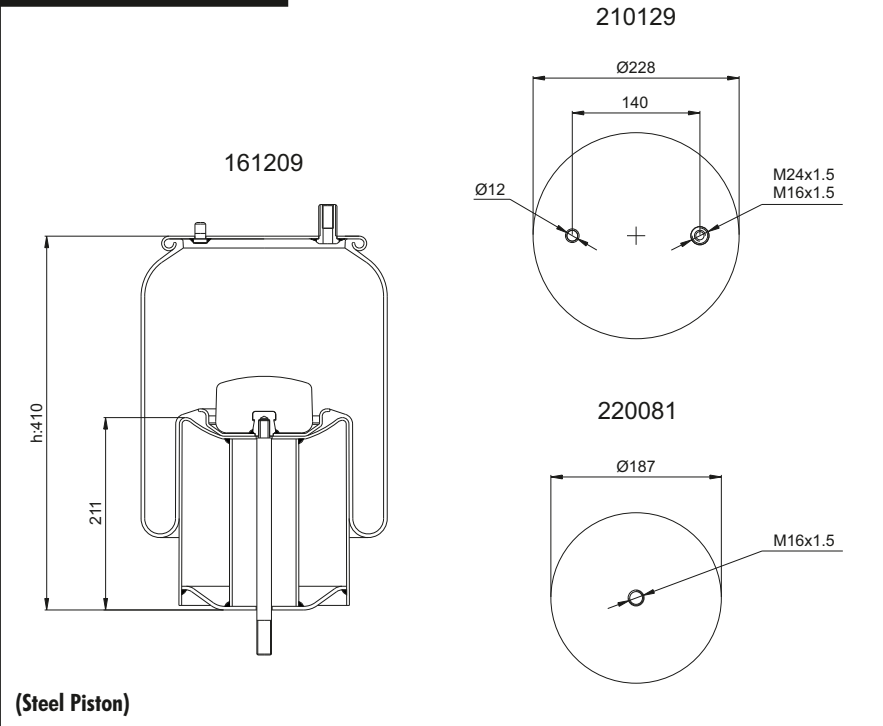
14915-K

Cross References

OEM

CL 4915 N P06
PHX. 1 DK 19-1
AT 34915-01 K
VBC. VIDK19-1

R.O.R. / MERITOR MLF7057
RENAULT V.I 5.010.294.309
SAMRO H2501122



Order No	Weight (kg)	QIP (pcs)	Remarks
161209	10,15	30	

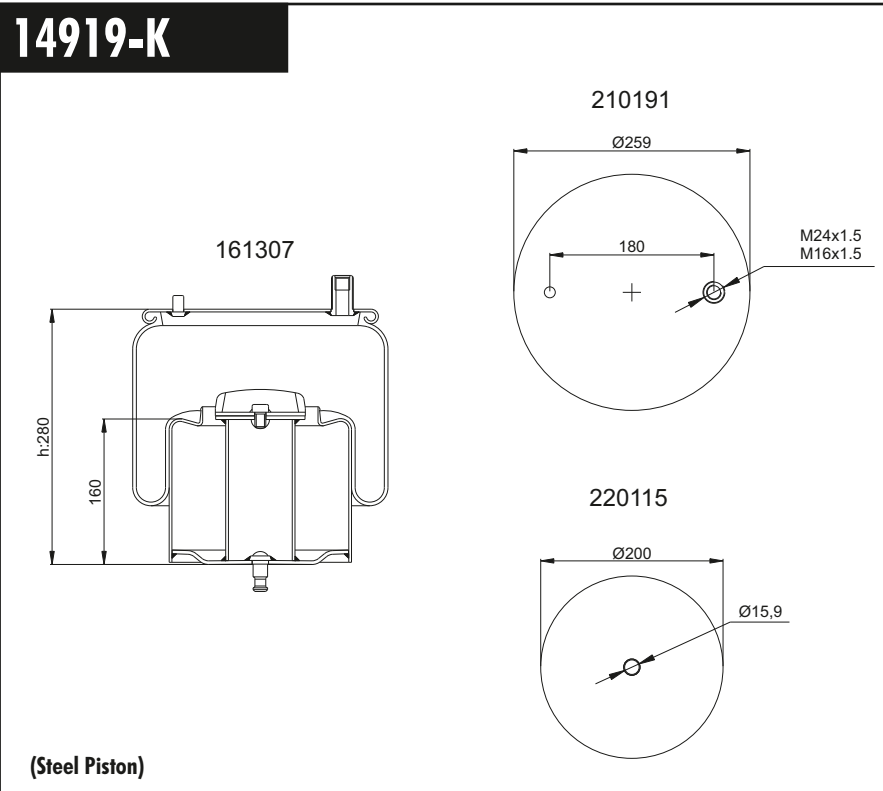
Cross References

OEM

CL 4919 N P01
AT 34919 K

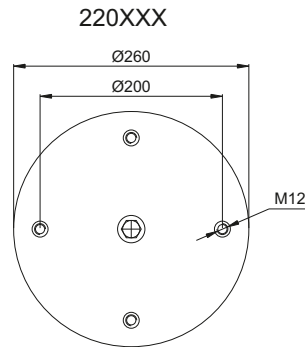
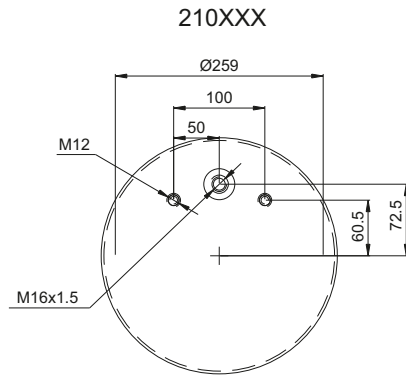
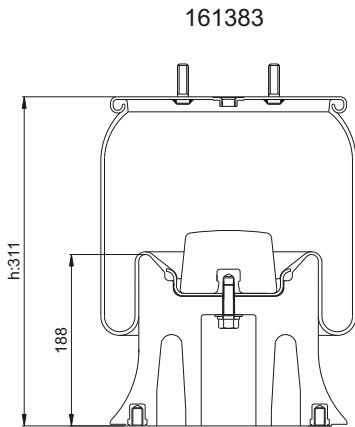
RENAULT V.I 5.010.557.622

14919-K



Order No	Weight (kg)	QIP (pcs)	Remarks
161307	8,74	25	

14922-KP01



(Composite Piston)

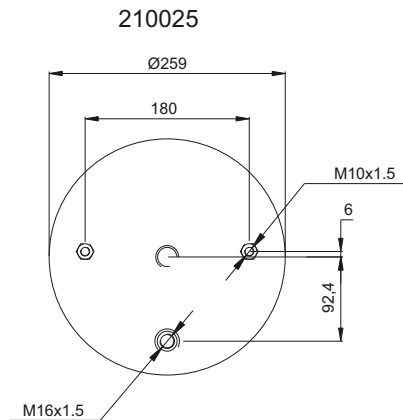
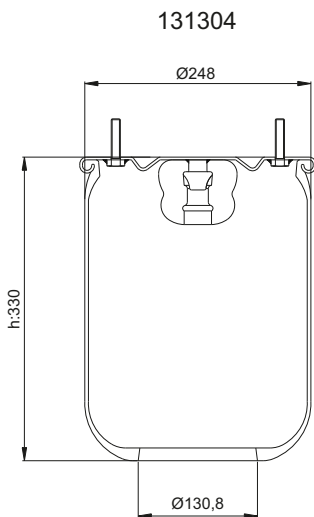
Order No	Weight (kg)	QIP (pcs)	Remarks
161383			

Cross References

OEM



14925



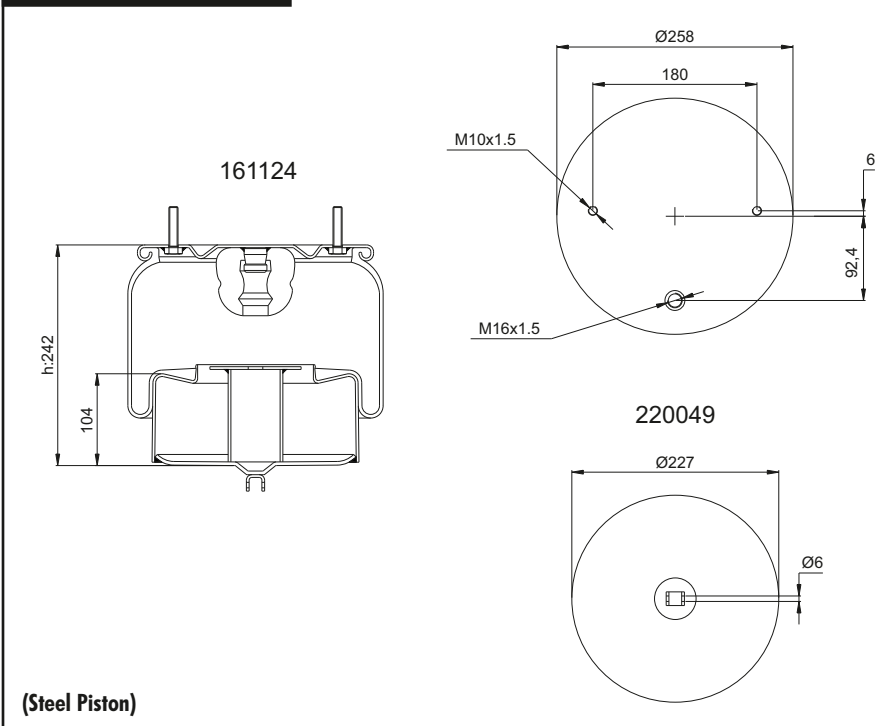
Order No	Weight (kg)	QIP (pcs)	Remarks
131304			

Cross References

OEM



14925-K



Cross References

CL 6609 N P01
AT 34925 K

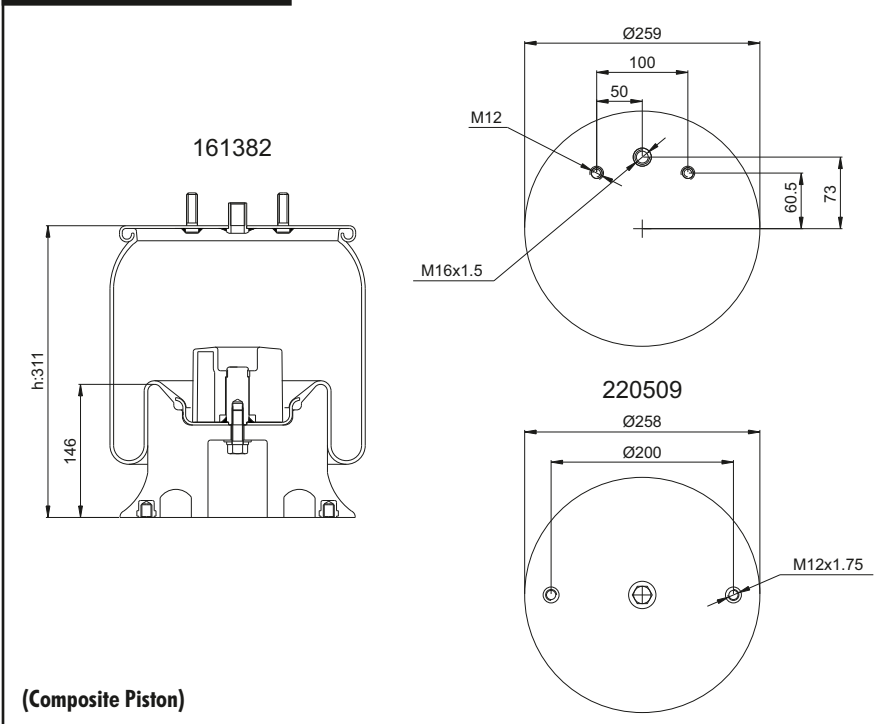
OEM

VOLVO 1 075 365
1 629 782
20 452 138
20 554 761

(Steel Piston)

Order No	Weight (kg)	QIP (pcs)	Remarks
161124	8,07	26	

14927-KP01



Cross References

CL 4927 N P01

OEM

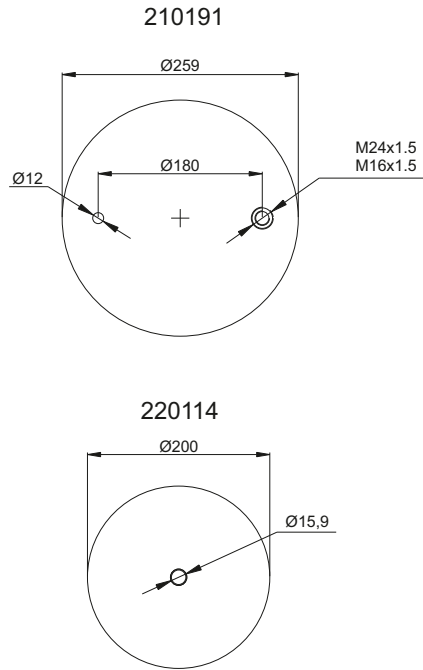
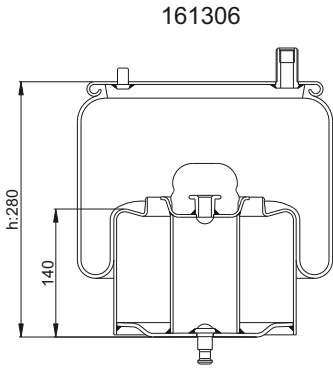
RENAULT 5010.6308.00
5010.3053.91

(Composite Piston)

Order No	Weight (kg)	QIP (pcs)	Remarks
161382	6,50	30	



14929-K



(Steel Piston)

Order No	Weight (kg)	QIP (pcs)	Remarks
161306	8,14	26	

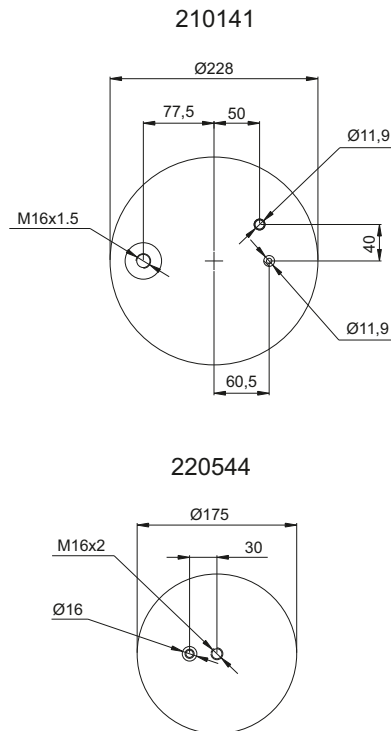
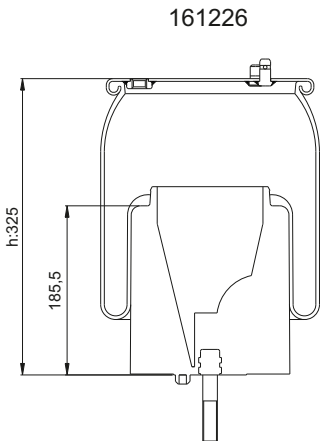
Cross References

AT. 34929 K

OEM

RENAULT VI 5.010.557.623

14930-KP



(Composite Piston)

Order No	Weight (kg)	QIP (pcs)	Remarks
161226	6,20	30	

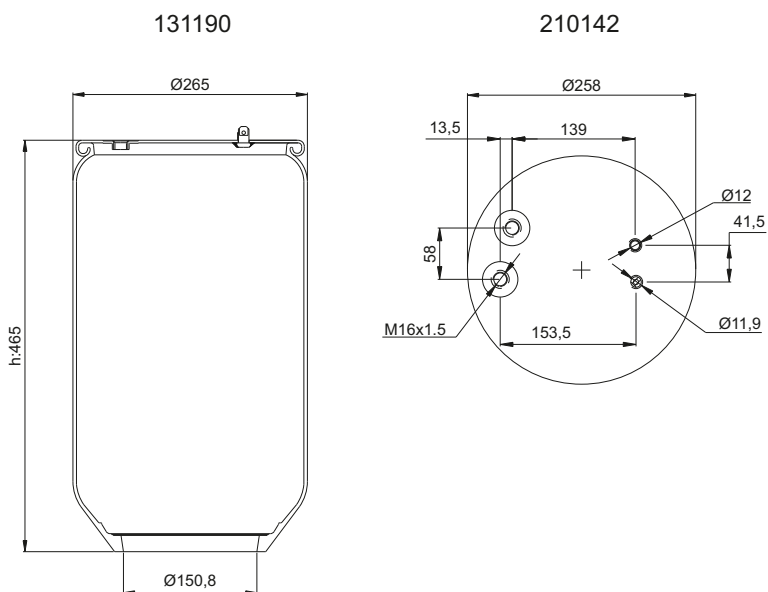
Cross References

FS. 1T15UR-9
W01-M58-8653
AT. 34930 KPP

OEM

SCANIA 1434930

14933



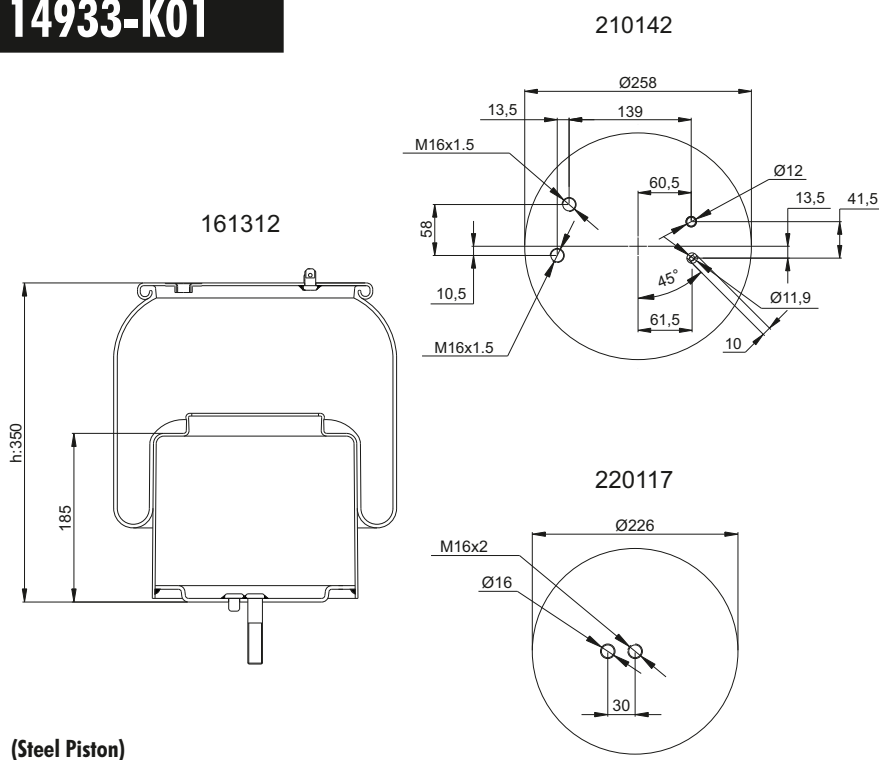
(Steel Piston)

Cross References

OEM

Order No	Weight (kg)	QIP (pcs)	Remarks
131190	4,20	26	

14933-K01



(Steel Piston)

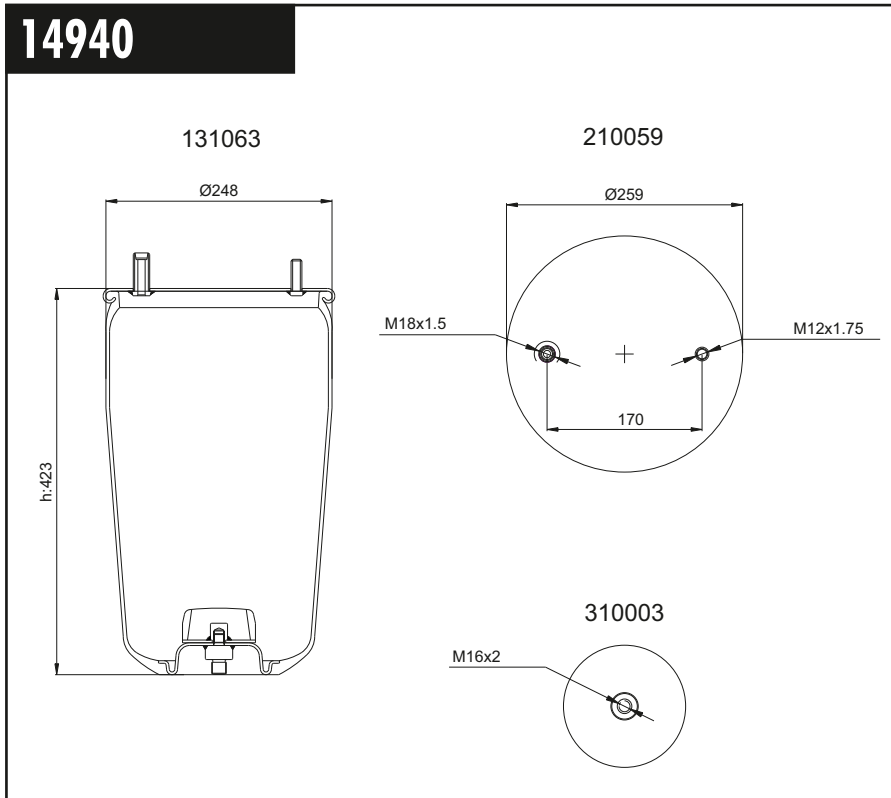
Cross References

OEM

FS.	IT17HR-8	SCANIA	1434933
	W01-M58-8633		
AT.	34933 K		

Order No	Weight (kg)	QIP (pcs)	Remarks
161312	10,20	26	

14940



Order No	Weight (kg)	QIP (pcs)	Remarks
131063	4,70	26	

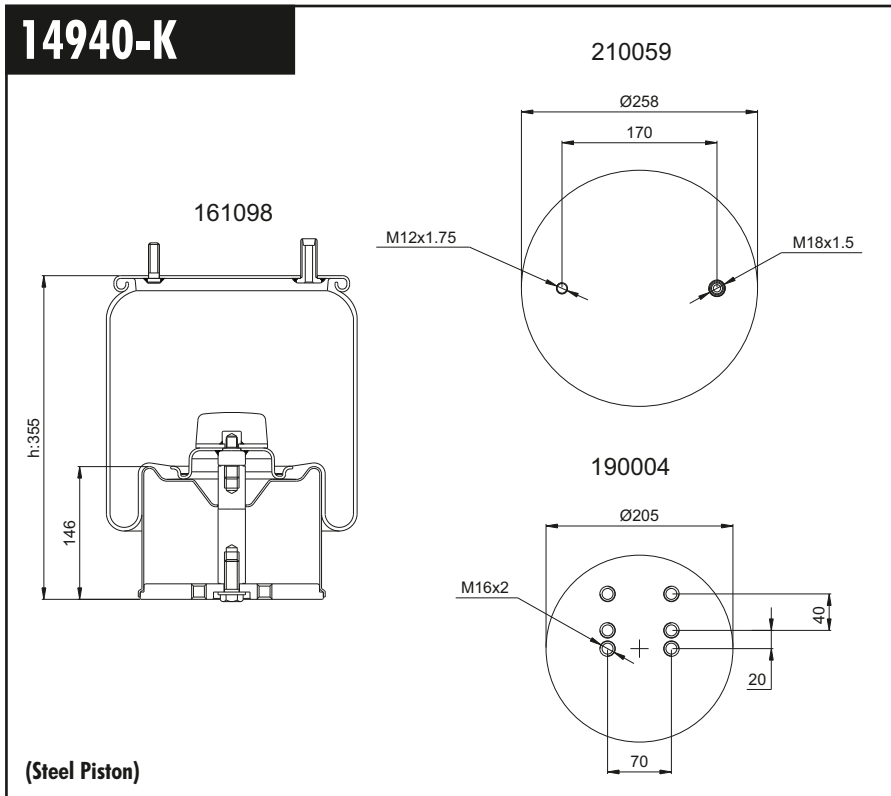
Cross References

CL	4940 N P02
GY	1R11-799
	D11U42
AL	34940 P

OEM

BPW	05.429.41.56.0
-----	----------------

14940-K



(Steel Piston)

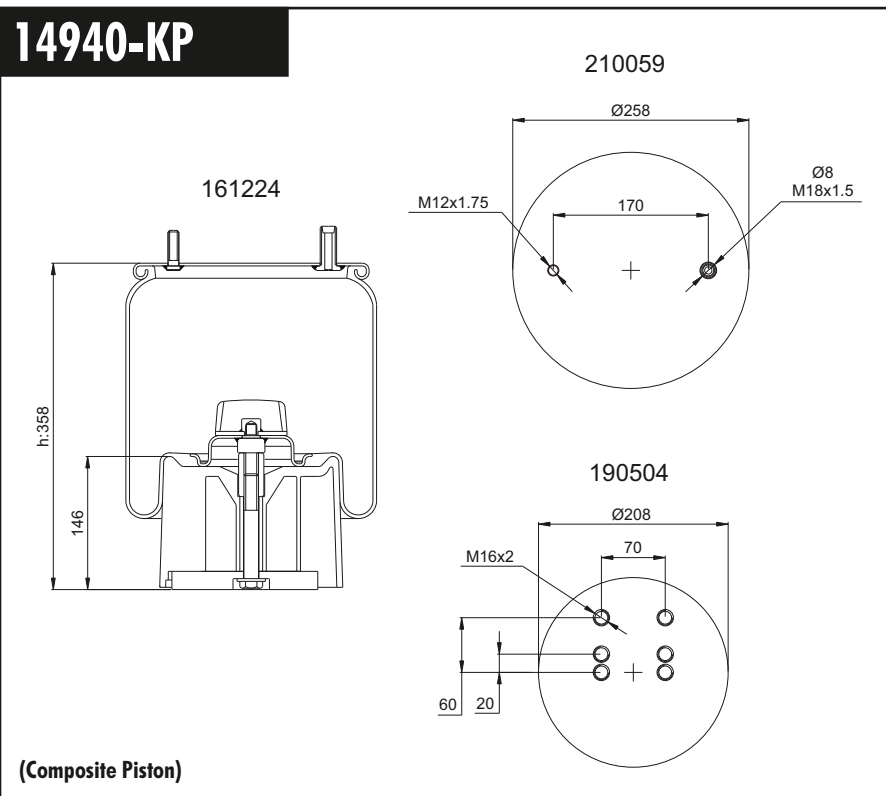
Order No	Weight (kg)	QIP (pcs)	Remarks
161098	11,05	26	

Cross References

AL	34940 KPP (steel piston)
----	-----------------------------

OEM

14940-KP



Cross References

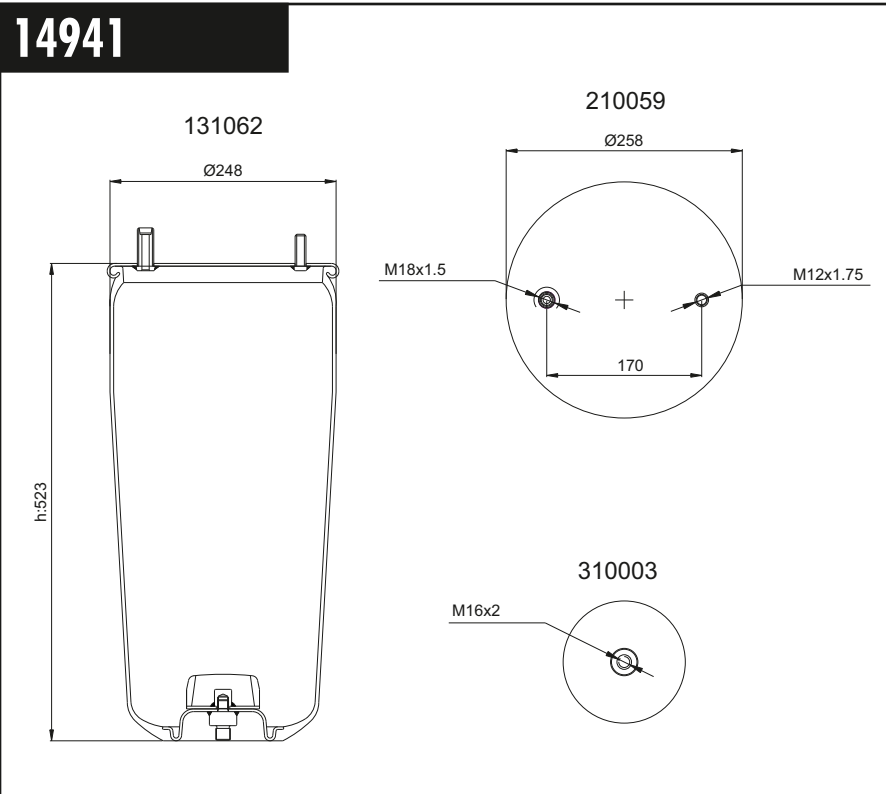
CI 4940 N P02
(composite piston)
AI 34940 KPP

OEM

R.O.R. / MERITOR MLF7174

Order No	Weight (kg)	QIP (pcs)	Remarks
161224	8,52	26	

14941



Cross References

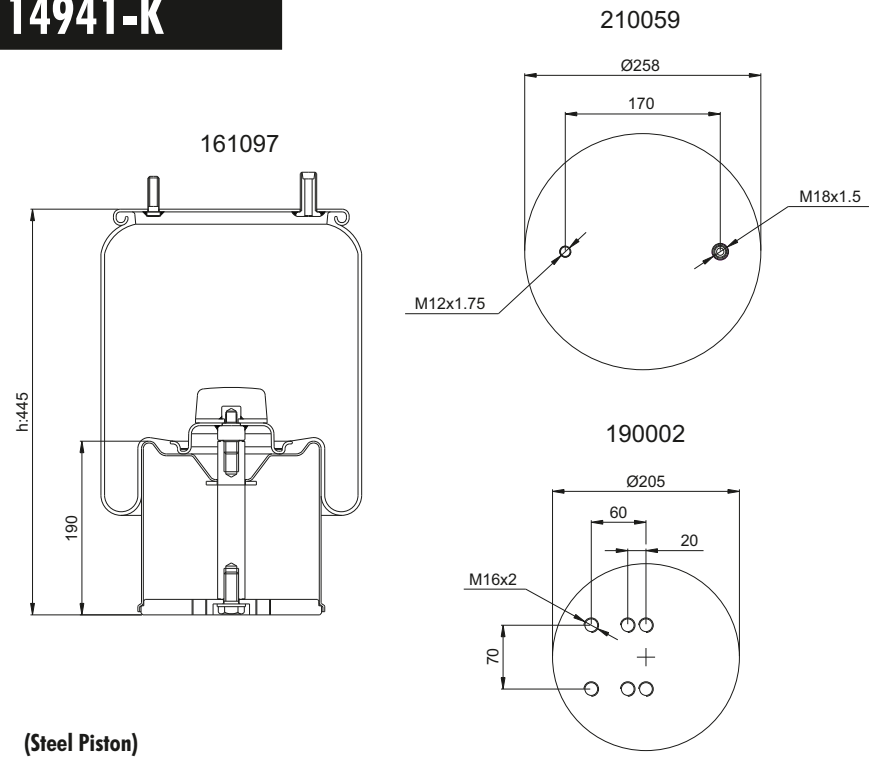
CI 4941 N P02
GY 1R11-802
D11U45
AI 34941 P
GRL C293
293.0.513

OEM

BPW 05.429.41.25.0

Order No	Weight (kg)	QIP (pcs)	Remarks
131062	4,94	26	

14941-K



(Steel Piston)

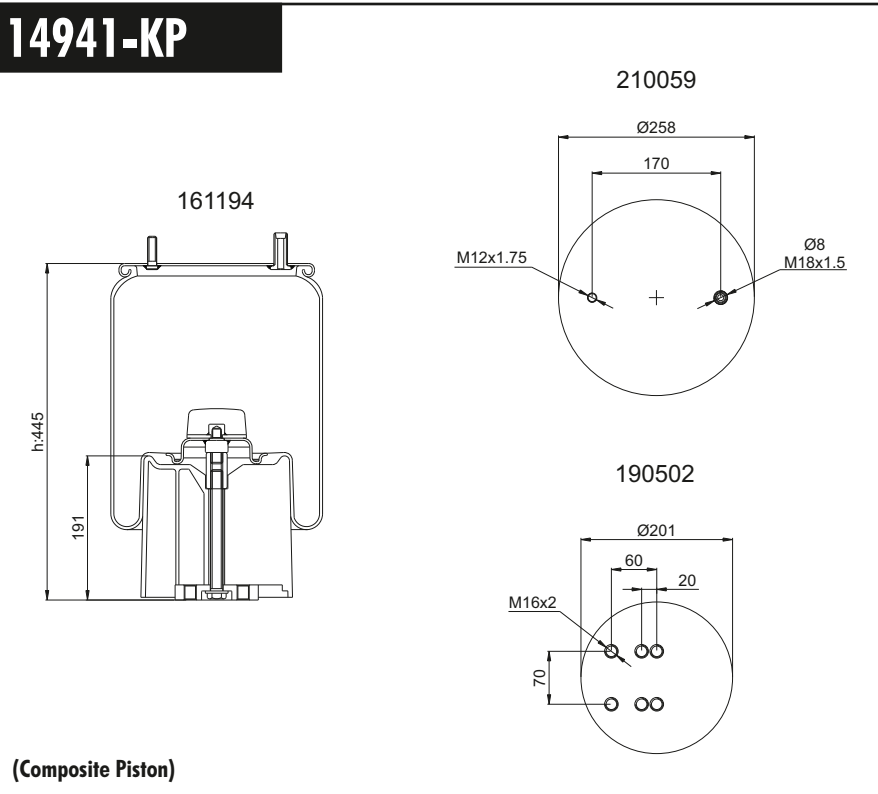
Order No	Weight (kg)	QIP (pcs)	Remarks
161097	11,95	26	

Cross References

CL	4941 N P02 (steel piston)
AL	34941 K

OEM

14941-KP



(Composite Piston)

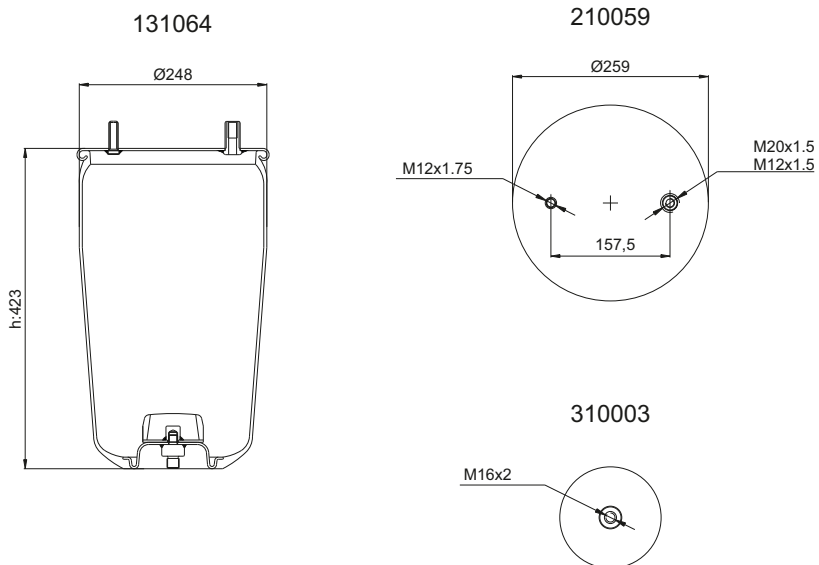
Order No	Weight (kg)	QIP (pcs)	Remarks
161194	9,40	26	

Cross References

CL	4941 N P02 (composite piston)
----	----------------------------------

OEM

14960



Cross References

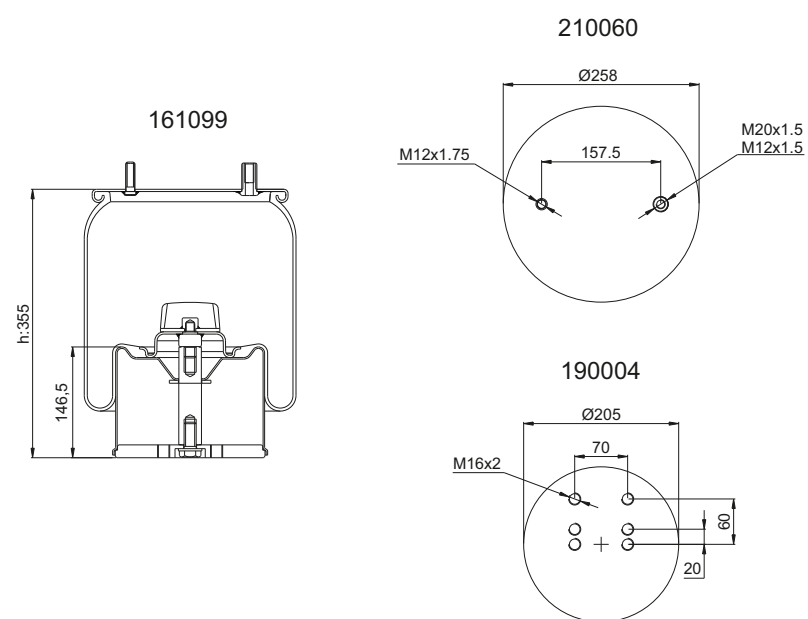
CI	4960 N P02
GY	1R11-801 D11U44
PHX.	1 DK 21 K-3
AT	34960 P
VBC.	V1DK21K-3
GRI	C292A 293.0.411

OEM

BPW	05.429.41.77.0
-----	----------------

Order No	Weight (kg)	QIP (pcs)	Remarks
131064	4,65	26	

14960-K



(Steel Piston)

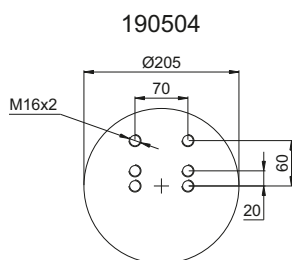
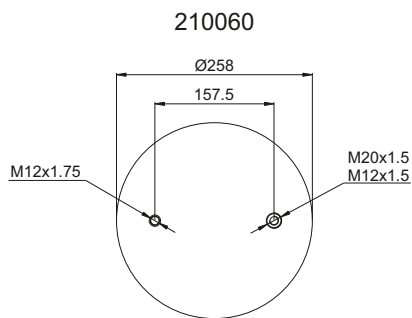
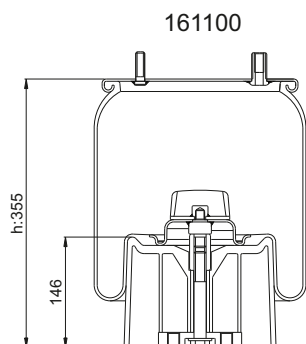
Cross References

CI	4960 N P02 (steel piston)
----	------------------------------

OEM

Order No	Weight (kg)	QIP (pcs)	Remarks
161099	11,40	26	

14960-KP



(Composite Piston)

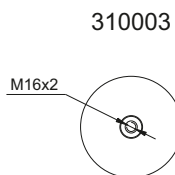
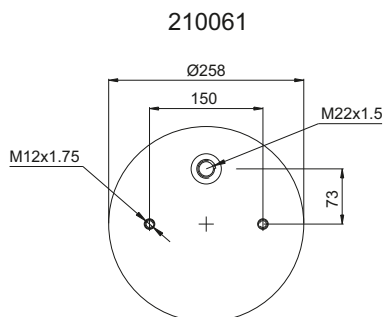
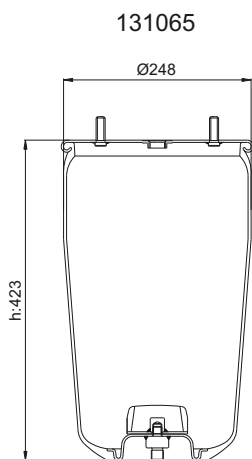
Order No	Weight (kg)	QIP (pcs)	Remarks
161100	8,60	26	

Cross References

CT.	4960 N P02 (composite piston)
AT.	34960 KPP

OEM

14961



Order No	Weight (kg)	QIP (pcs)	Remarks
131065	4,96	26	

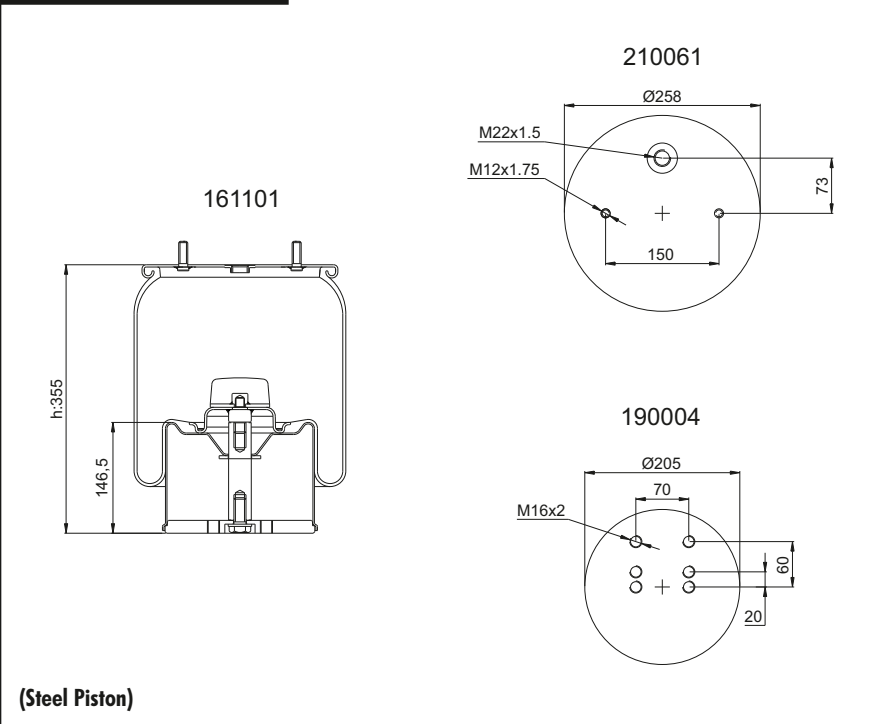
Cross References

CT.	4961 N P02
GY.	1R11-800 D11U43
AT.	34961 P
GRT.	C292A 292.0.414

OEM

BPW	05.429.42.04.0
-----	----------------

14961-K



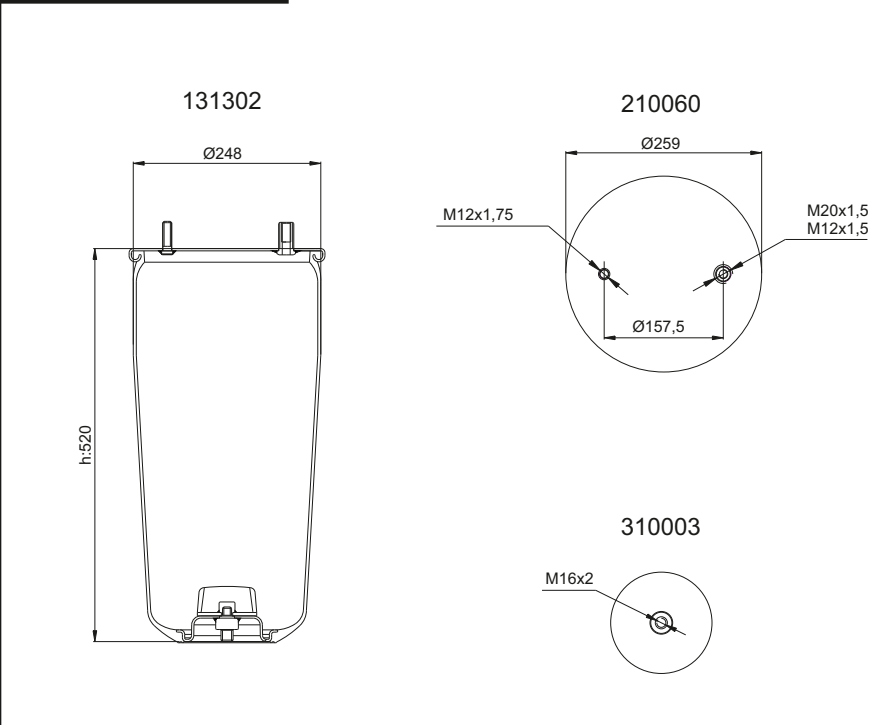
Cross References

CI	4961 N P02 (steel piston)
AI	34961 KPP

OEM

Order No	Weight (kg)	QIP (pcs)	Remarks
161101	11,40	26	

14963



Cross References

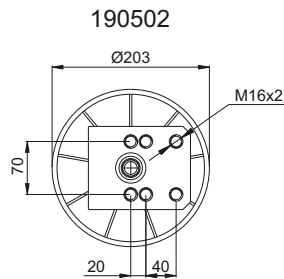
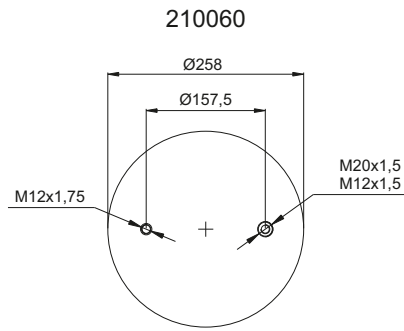
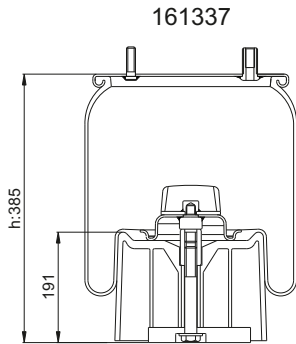
CI	4963 N P01
----	------------

OEM

BPW	05.429.42.54.0
-----	----------------

Order No	Weight (kg)	QIP (pcs)	Remarks
131302	5,20	26	

14963-KP



(Composite Piston)

Order No	Weight (kg)	QIP (pcs)	Remarks
161337	9,40	26	

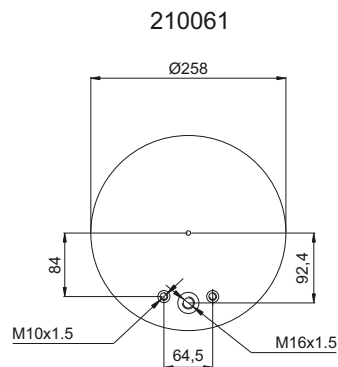
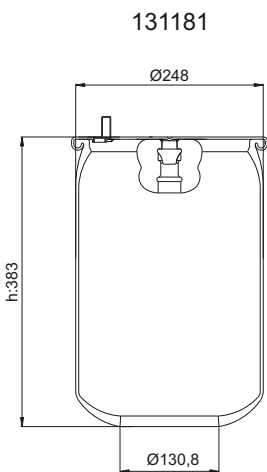
Cross References

CL 4963 N P01
(composite piston)

OEM

BPW 05.429.43.62.0
05.429.42.54.0
IVECO 500036878

15240

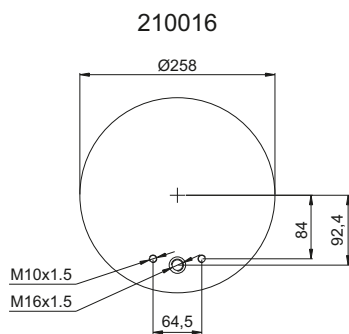
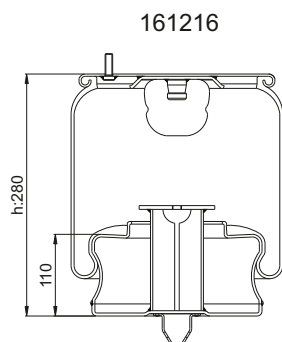


Order No	Weight (kg)	QIP (pcs)	Remarks
131181	4,70	26	

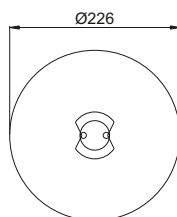
Cross References

OEM

15240-K



220084



(Steel Piston)

Cross References

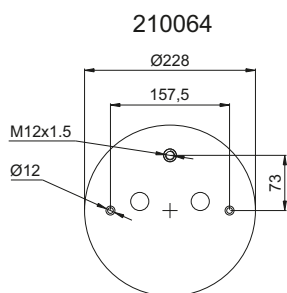
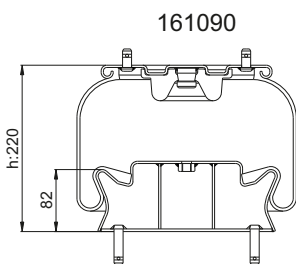
CI 6603 N P02
AT 36311 K

OEM

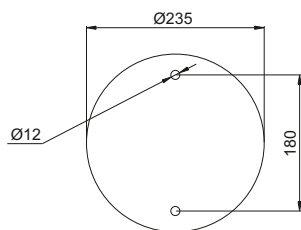
VOLVO 20 573 311
3 195 240

Order No	Weight (kg)	QIP (pcs)	Remarks
161216	8,70	25	

16198-K



220030



(Steel Piston)

Cross References

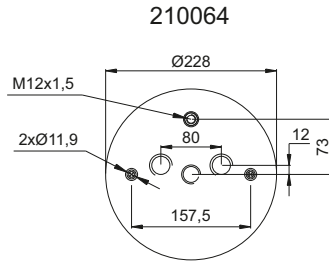
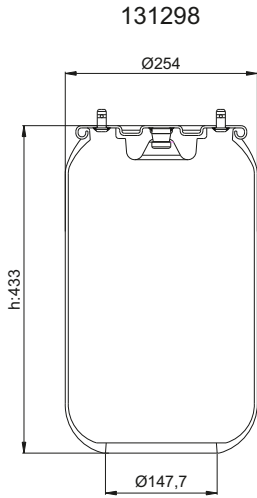
GY. 1R13-747
PHX. 1 DF 23 B-3

OEM

SCANIA 1386198
1362143

Order No	Weight (kg)	QIP (pcs)	Remarks
161090	7,05	26	

16199



Order No	Weight (kg)	QIP (pcs)	Remarks
131298	5,53	26	

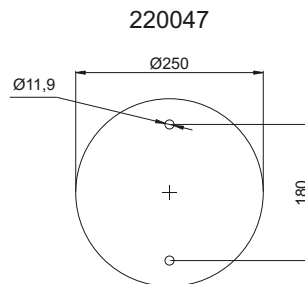
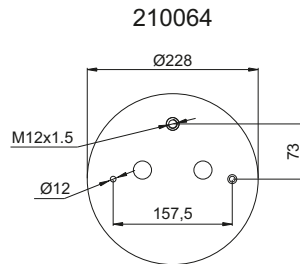
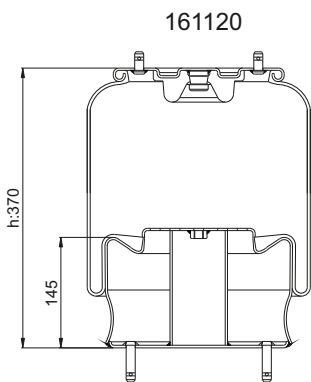
Cross References

OEM

SCANIA 1386199



16199-K



(Steel Piston)

Order No	Weight (kg)	QIP (pcs)	Remarks
161120	9,53	25	

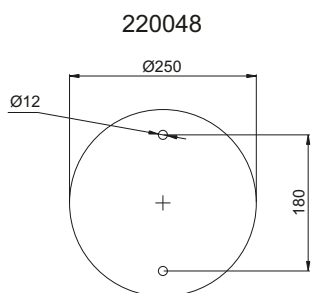
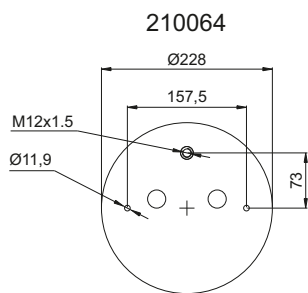
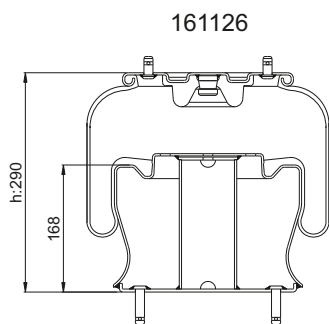
Cross References

OEM

GY 1R13-744
PHX. 1 DF 23 C-1
AT. 36199 K

SCANIA 1386199

16200-K



(Steel Piston)

Cross References

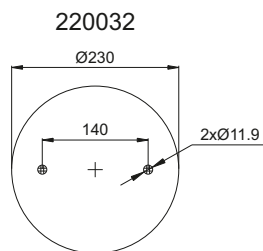
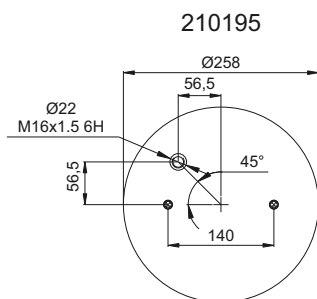
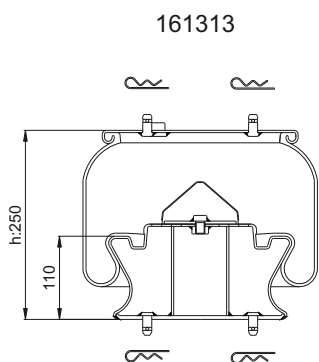
GY.	1R13-745
PHX.	1 DF 23 D-1
AT.	36200 K

OEM

SCANIA	1386200
	1362147

Order No	Weight (kg)	QIP (pcs)	Remarks
161126	10,43	22	

16238-K



(Steel Piston)

Cross References

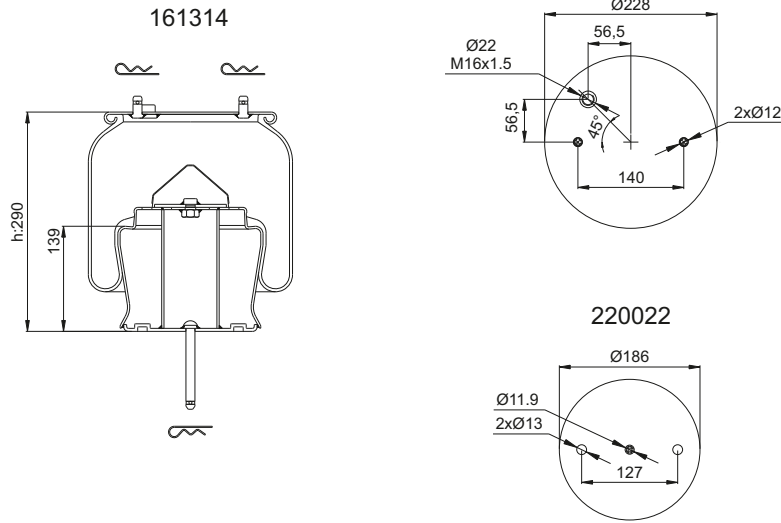
GY.	1R12-813
AT.	331238 K

OEM

SCANIA	1726238
--------	---------

Order No	Weight (kg)	QIP (pcs)	Remarks
161313	8,60	22	

16240-K



(Steel Piston)

Order No	Weight (kg)	QIP (pcs)	Remarks
161314	7,80	22	

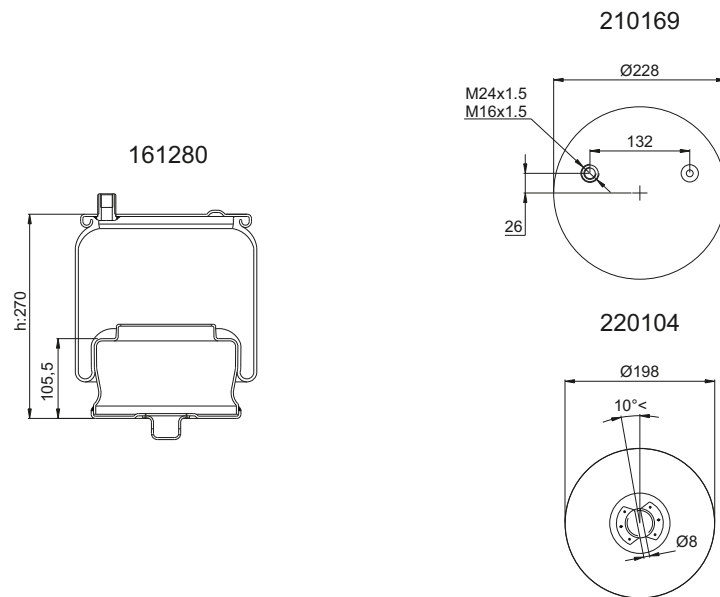
Cross References

GY	1R11-834
AT	331240 K

OEM

SCANIA	1726240
--------	---------

162428-K



(Steel Piston)

Order No	Weight (kg)	QIP (pcs)	Remarks
161280	9,00	22	

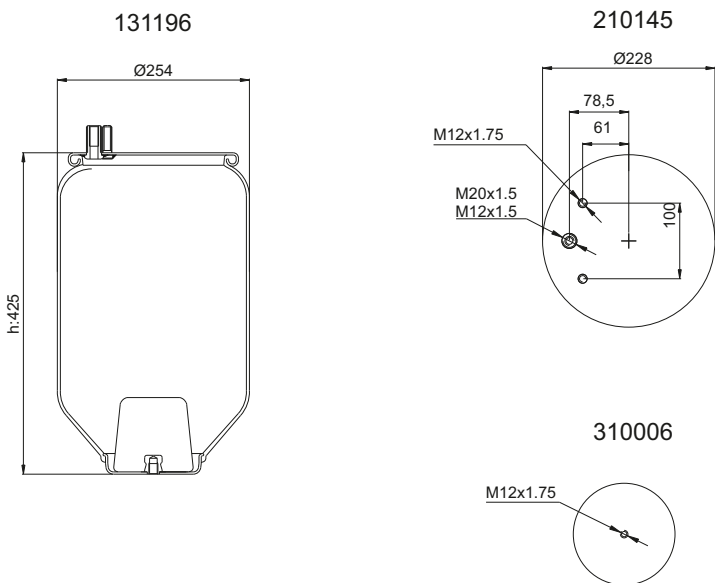
Cross References

AT	32428 K
----	---------

OEM

VOLVO	20712428
-------	----------

16247

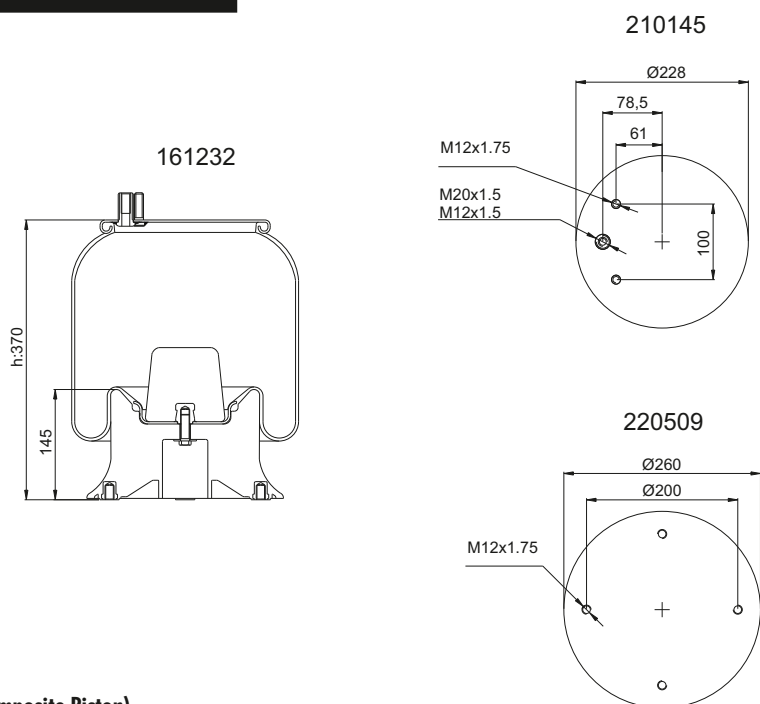


Cross References

OEM

Order No	Weight (kg)	QIP (pcs)	Remarks
131196	4,50	26	

16247-KP



Cross References

OEM

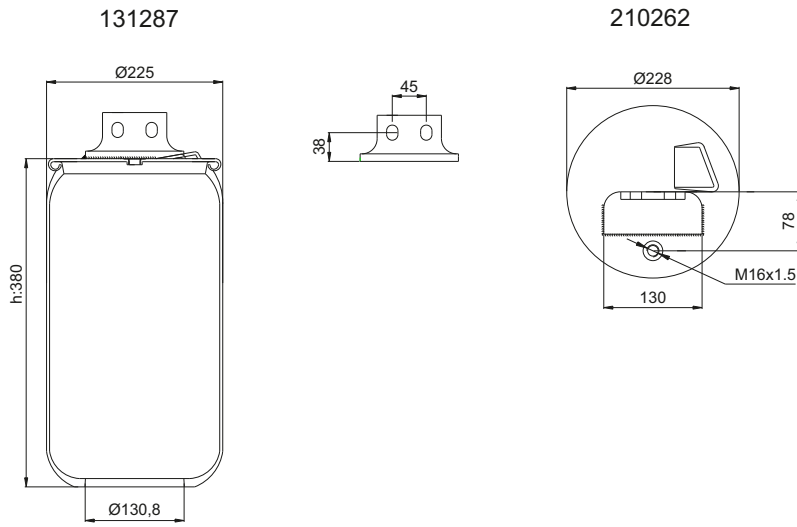
CI	2247 M
AI	36247 KPP

VOLVO	20 386 228
	20 386 350
	20 352 247

(Composite Piston)

Order No	Weight (kg)	QIP (pcs)	Remarks
161232	8,20	25	

16290-01

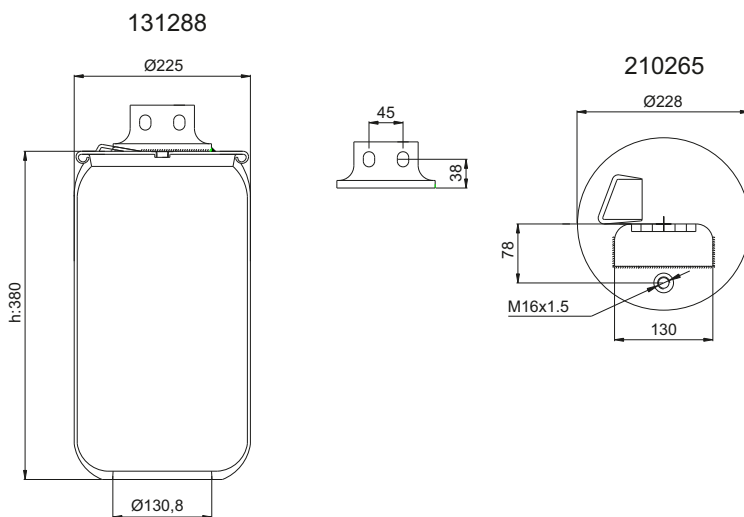


Cross References

OEM

Order No	Weight (kg)	QIP (pcs)	Remarks
131287	4,18	26	

16290-02



Cross References

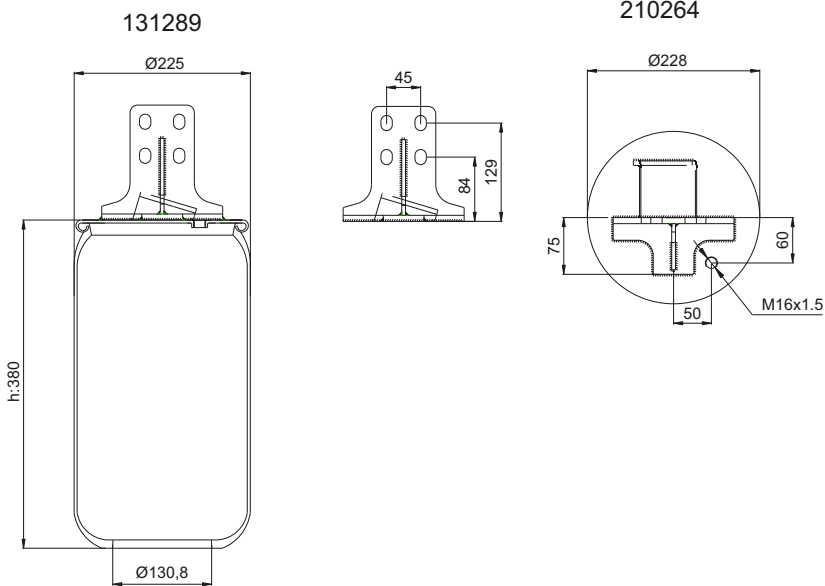
OEM

Order No	Weight (kg)	QIP (pcs)	Remarks
131288	4,68	26	

16290-03

Cross References

OEM

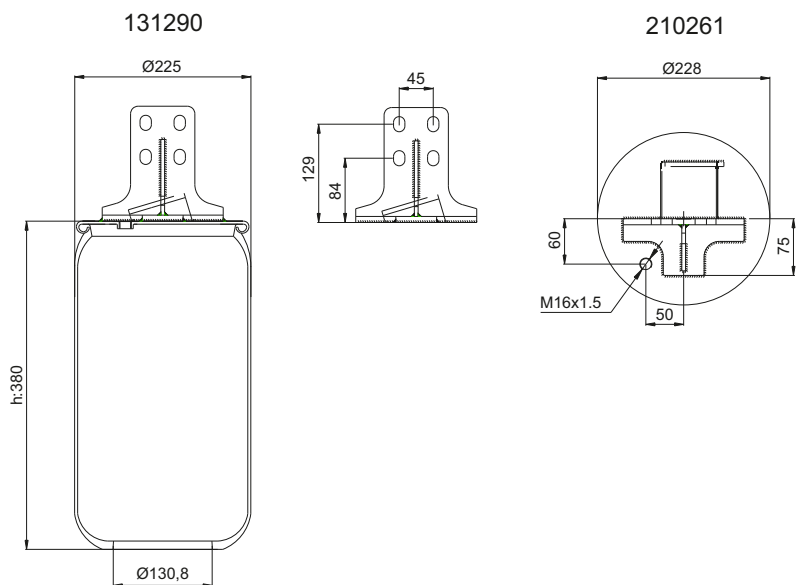


Order No	Weight (kg)	QIP (pcs)	Remarks
131289	4,18	26	

16290-04

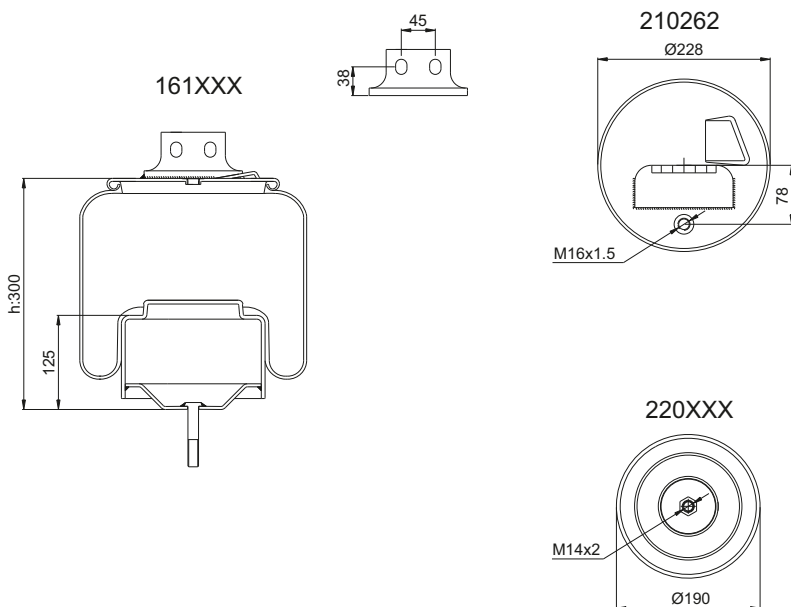
Cross References

OEM



Order No	Weight (kg)	QIP (pcs)	Remarks
131290	4,68	26	

16290-K01



(Steel Piston)

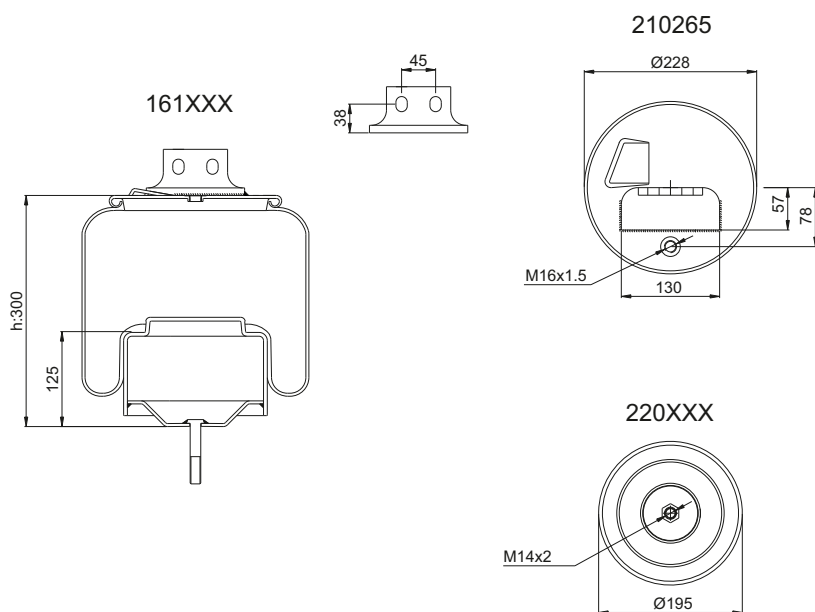
Order No	Weight (kg)	QIP (pcs)	Remarks
161XXX	10,24	26	

Cross References

FS.	1 T 15 LNR 4.5 W01 M58 8663
CF-G.	206686 1TS 270-23
GRT.	D 290 BR 290.1.390

OEM

16290-K02



(Steel Piston)

Order No	Weight (kg)	QIP (pcs)	Remarks
161XXX	10,74	26	

Cross References

FS.	1 T 15 LNR 4.5 W01 M58 8662
CF-G.	206687 1TS 270-23
GRT.	D 290 BR 290.1.391

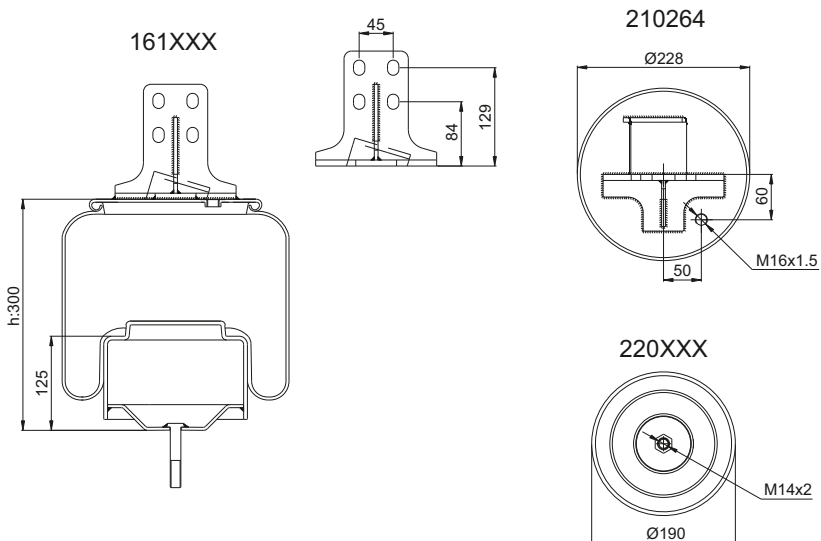
OEM

16290-K03

Cross References

OEM

FS. 1 T 15 LNR 4.5
W01 M58 8661
CF-G. 206684
ITS 270-23
GRT D 290 BR
290.1.392



(Steel Piston)

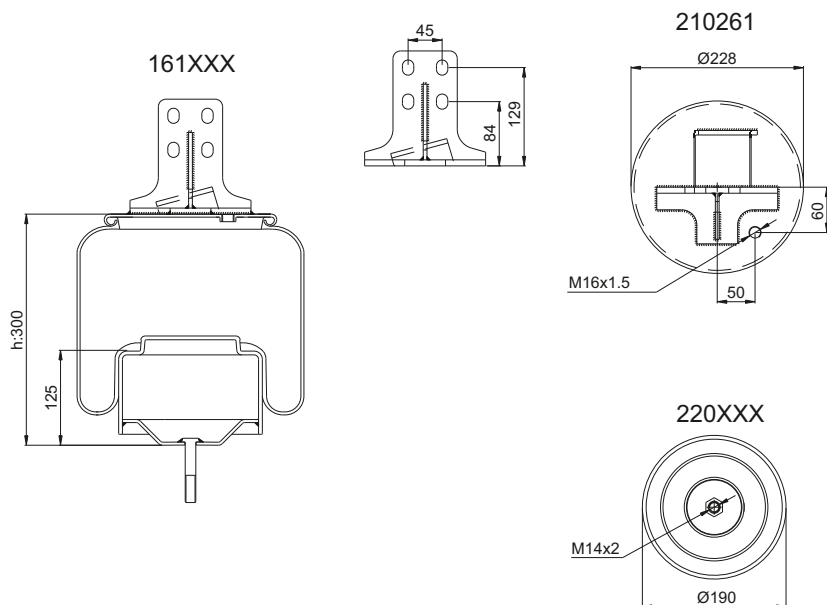
Order No	Weight (kg)	QIP (pcs)	Remarks
161XXX	10,24	26	

16290-K04

Cross References

OEM

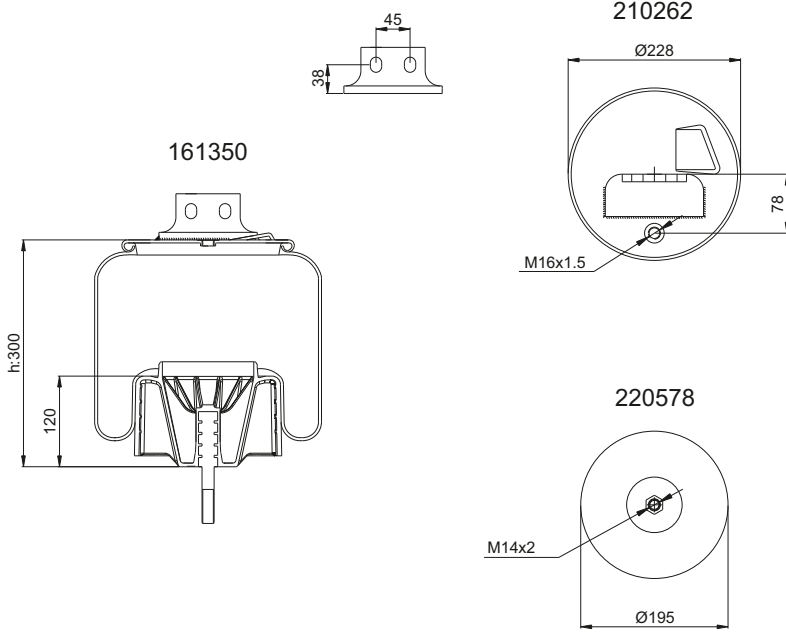
FS. 1 T 15 LNR 4.5
W01 M58 8660
CF-G. 206685
ITS 270-23
GRT D 290 BR
290.1.393



(Steel Piston)

Order No	Weight (kg)	QIP (pcs)	Remarks
161XXX	10,74	26	

16290-KP01



(Composite Piston)

Order No	Weight (kg)	QIP (pcs)	Remarks
161350	5,84	26	

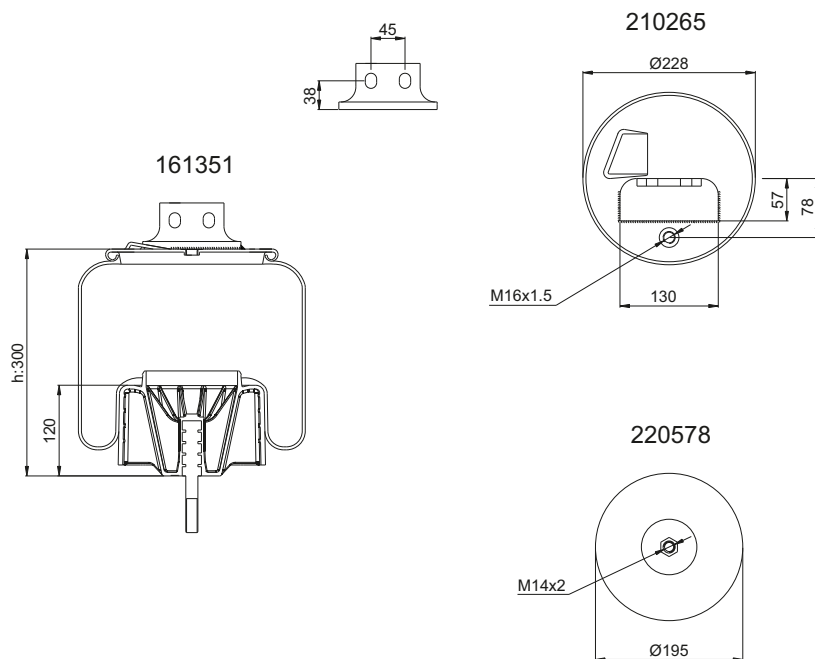
Cross References

FS.	1 T 15 LNR 4.5 W01 M58 8663
CF-G.	206686
GRT.	1TS 270-23 D 290 BR 290.1.390

OEM

IVECO	41270462
-------	----------

16290-KP02



(Composite Piston)

Order No	Weight (kg)	QIP (pcs)	Remarks
161351	6,34	26	

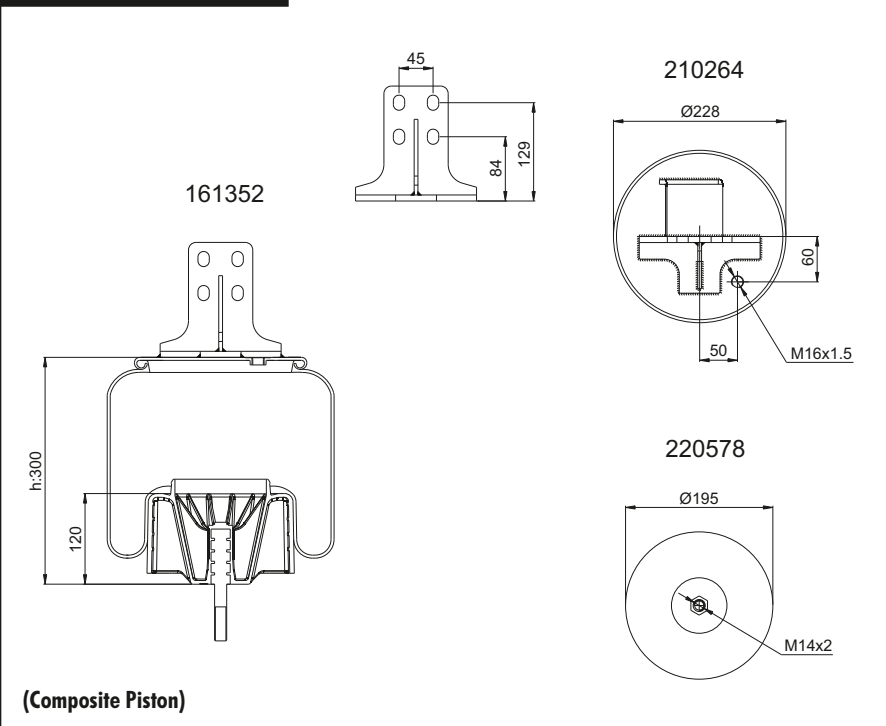
Cross References

FS.	1 T 15 LNR 4.5 W01 M58 8662
CF-G.	206687
GRT.	1TS 270-23 D 290 BR 290.1.391

OEM

IVECO	41270463
-------	----------

16290-KP03



(Composite Piston)

Order No	Weight (kg)	QIP (pcs)	Remarks
161352	5,84	26	

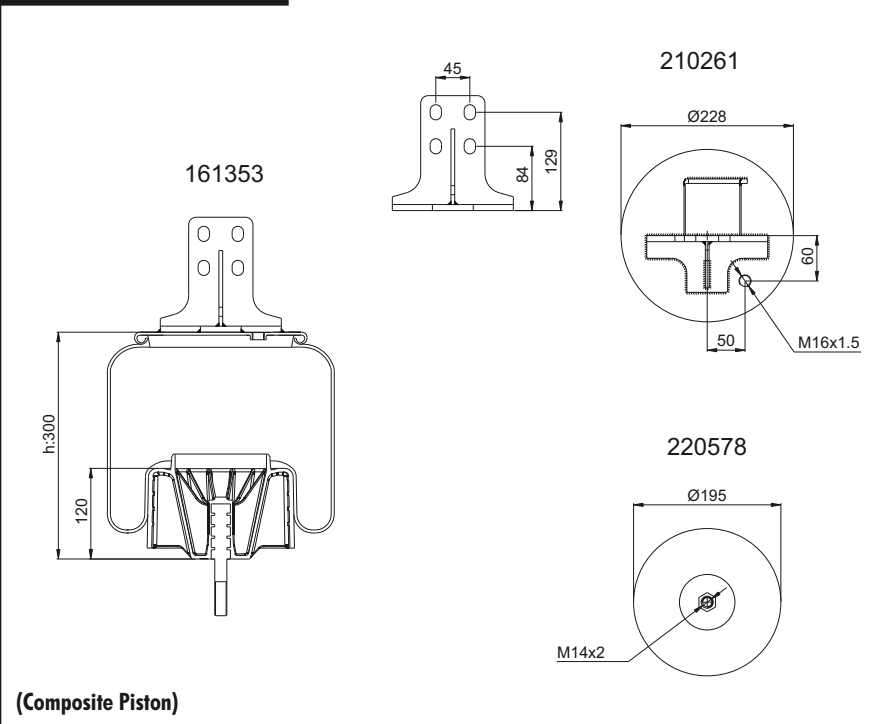
Cross References

FS.	1 T 15 LNR 4.5 W01 M58 8661
CF-G.	206684 1TS 270-23
GRT.	D 290 BR 290.1.392

OEM

IVECO	41270465
-------	----------

16290-KP04



(Composite Piston)

Order No	Weight (kg)	QIP (pcs)	Remarks
161353	6,34	26	

Cross References

FS.	1 T 15 LNR 4.5 W01 M58 8660
CF-G.	206685 1TS 270-23
GRT.	D 290 BR 290.1.393

OEM

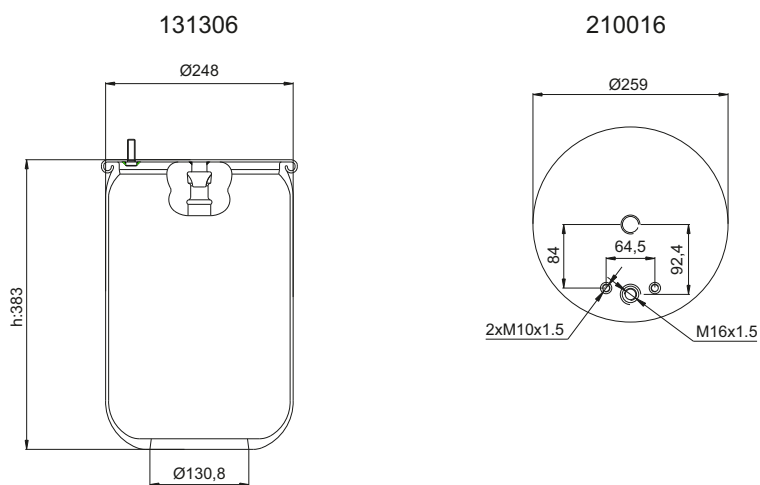
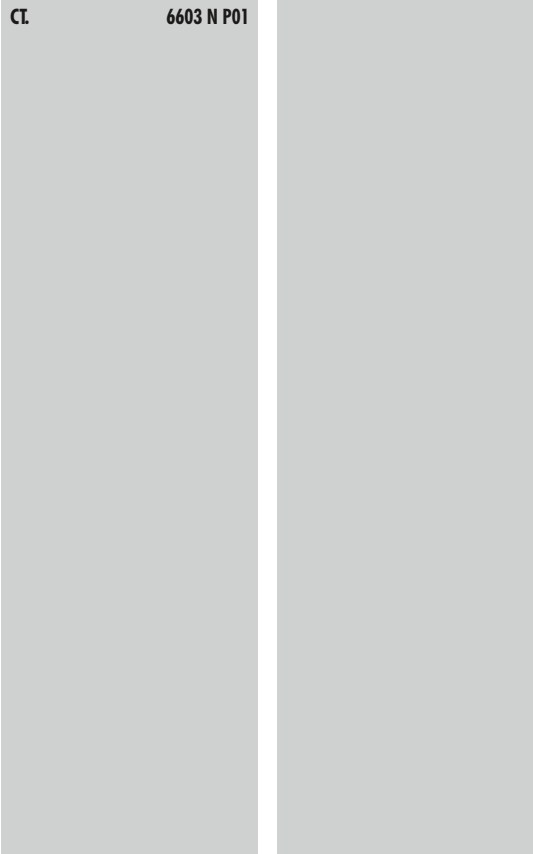
IVECO	41270466
-------	----------

163312

Cross References

OEM

CL 6603 N P01



Order No	Weight (kg)	QIP (pcs)	Remarks
131306	4,75	30	

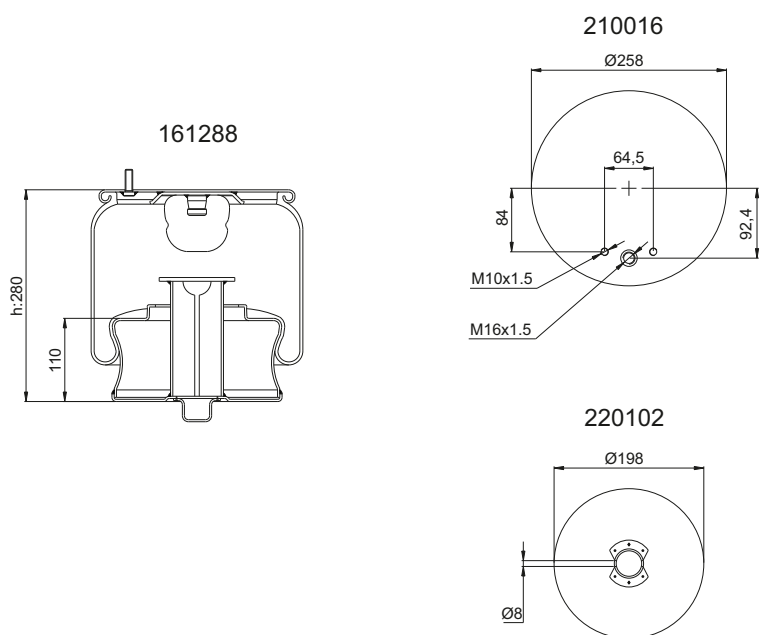
163312-K

Cross References

OEM

CL 6603 N P01
AL 36312 K

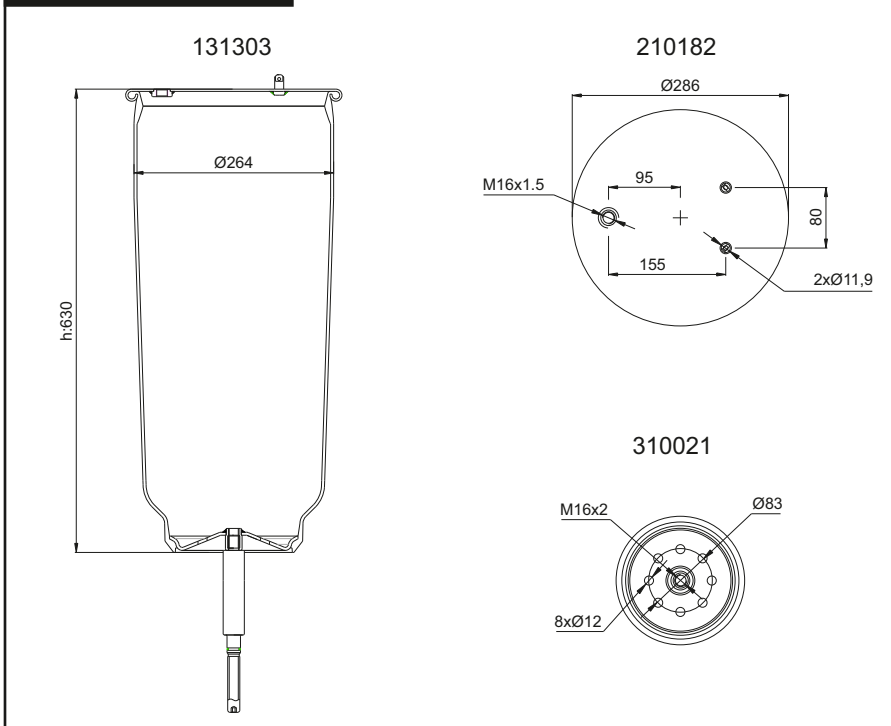
VOLVO 20 573 312
3 171 693
3 178 706



(Steel Piston)

Order No	Weight (kg)	QIP (pcs)	Remarks
161288	8,75	26	

163608-01



Cross References

CT 6700 N P02
FS. W01-M58-8535
GY 1R14-869
AT 34608C

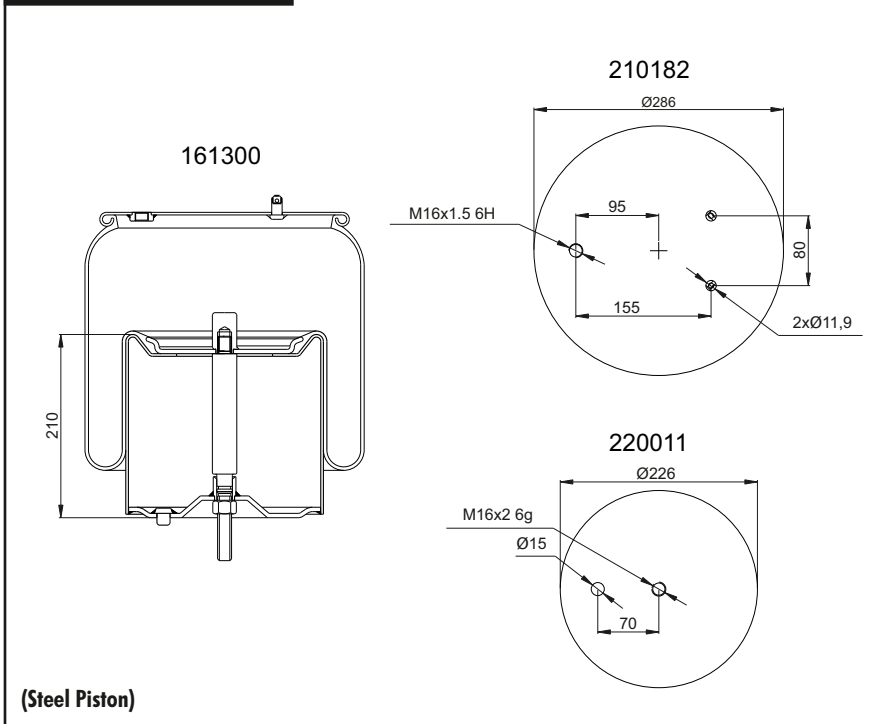
OEM

SCANIA 1903608
1944314



Order No	Weight (kg)	QIP (pcs)	Remarks
131303	5,92	26	

163608-K



Cross References

CT 6700 N P02
FS. W01-M58-8535
GY 1R14-869
AT 34608C

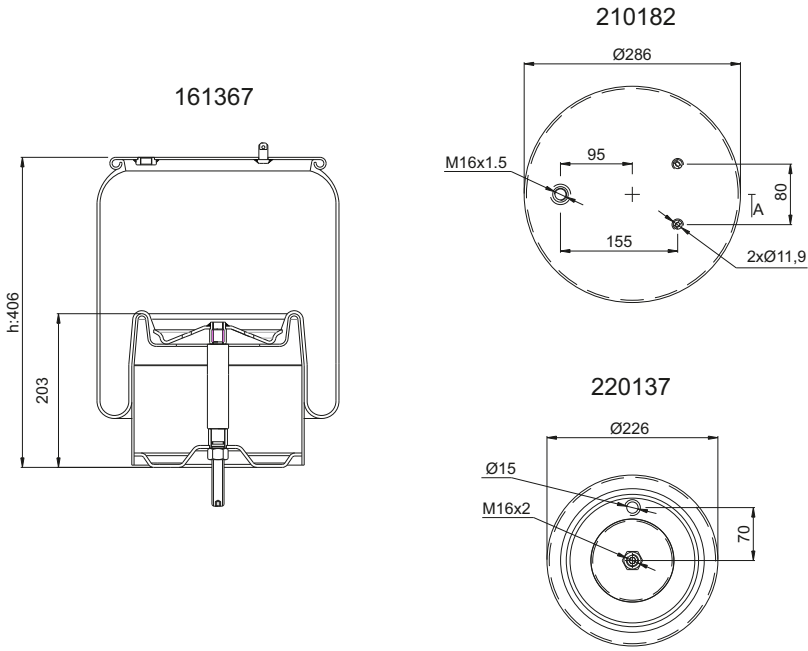
OEM

SCANIA 1903608
1944314

(Steel Piston)

Order No	Weight (kg)	QIP (pcs)	Remarks
161300	12,32	22	

163608-K01



(Steel Piston)

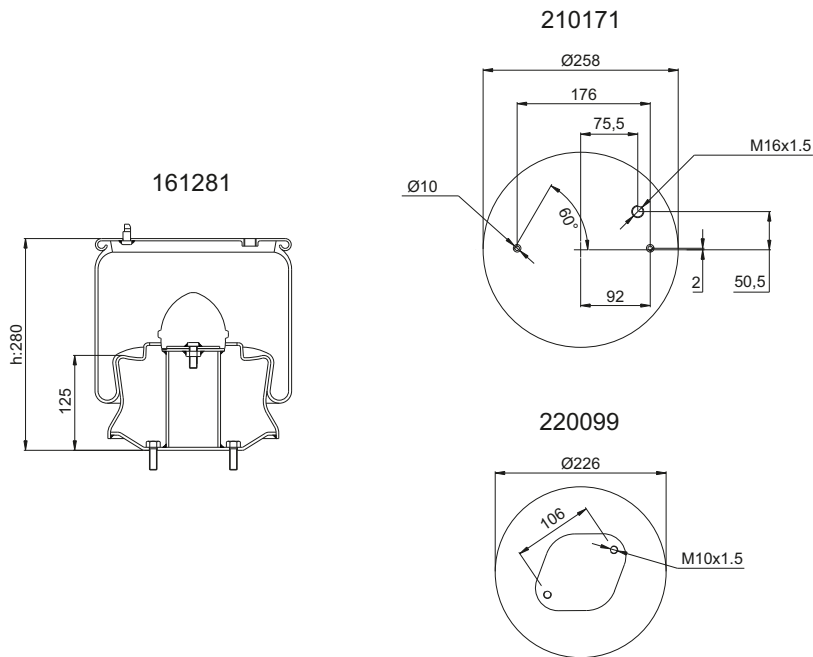
Order No	Weight (kg)	QIP (pcs)	Remarks
161367	12,32	22	

Cross References

OEM



163833-K



(Steel Piston)

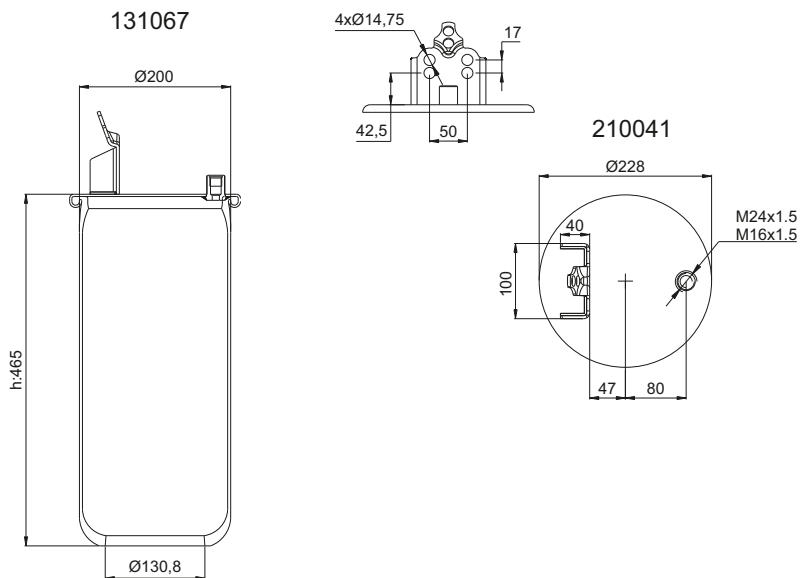
Order No	Weight (kg)	QIP (pcs)	Remarks
161281	9,00	22	

Cross References

OEM

VOLVO 21513833

16416



Cross References

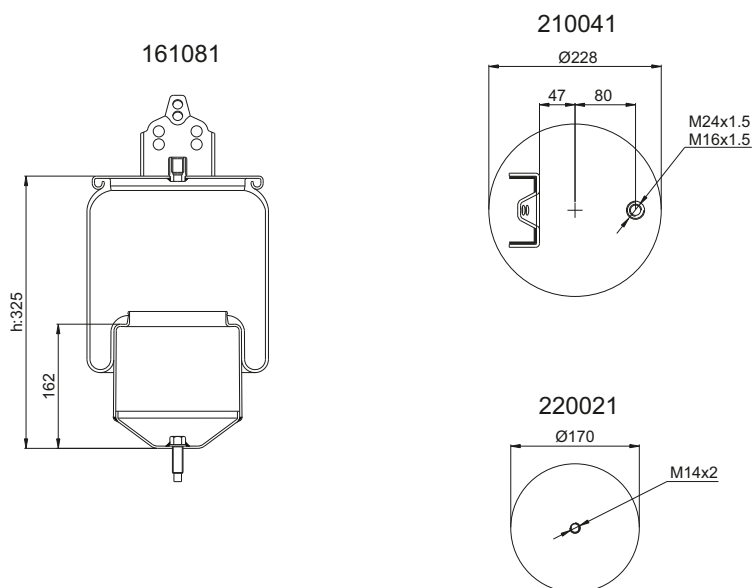
CI	6608 N P01 (without piston)
AI	36416 P

OEM

VOLVO	1 076 416
-------	-----------

Order No	Weight (kg)	QIP (pcs)	Remarks
131067	3,72	30	

16416-K



(Steel Piston)

Cross References

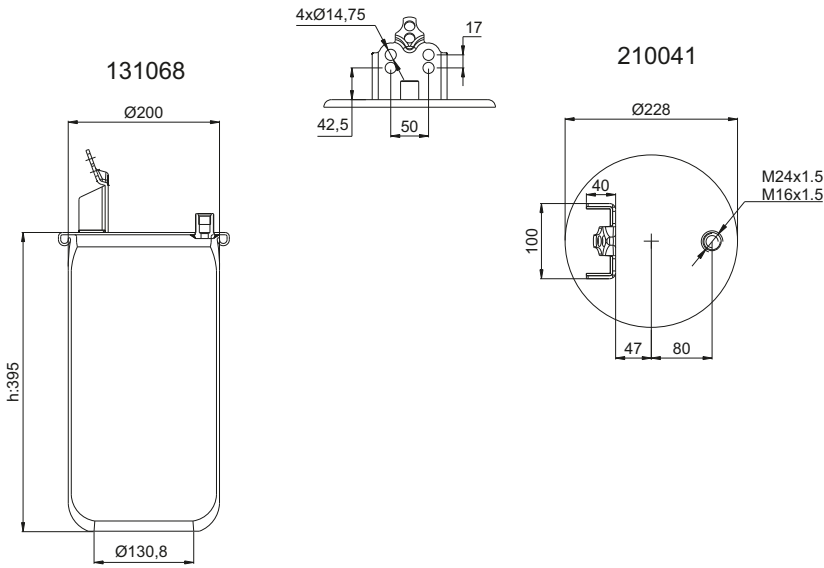
CI	6608 N P01
FS.	1T15UR-9
	W01-MS8-8474
GY	1R10-704
	D10B01
PHX.	1 DF 17 B-1
AI	36416 K
VBC.	VIDF16D-1
GRI.	C295V
	295.1.465

OEM

VOLVO	1 075 891
	1 076 416
	20 374 510
	20 456 152
	20 531 985
	20 582 215
	70 321 693

Order No	Weight (kg)	QIP (pcs)	Remarks
161081	6,45	30	

16418



Order No	Weight (kg)	QIP (pcs)	Remarks
131068	3,30	30	

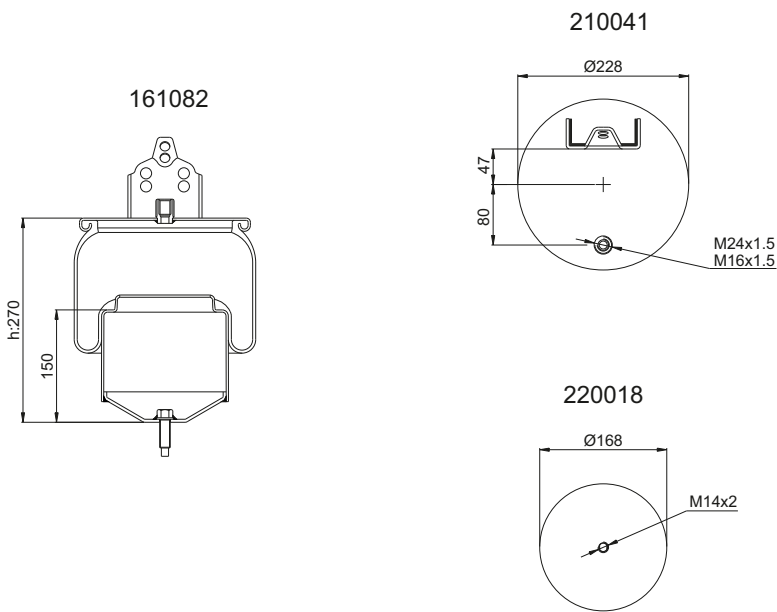
Cross References

CT.	6607 N P01 (without piston)
AT.	36418 P

OEM

VOLVO	1 076 418
-------	-----------

16418-K



(Steel Piston)

Order No	Weight (kg)	QIP (pcs)	Remarks
161082	6,00	30	

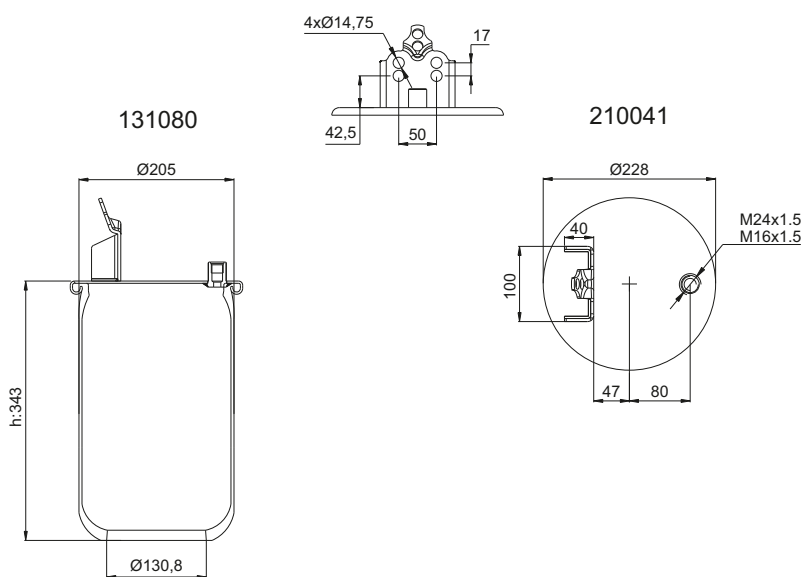
Cross References

CT.	6607 N P01
FS.	1T15UR-6
	W01-M58-8473
GY.	1R10-707
PHX.	1 DF 17 A-1
AT.	36418 K
VBC.	V1DF16C-1
GRT.	C294VA 294.1.400

OEM

VOLVO	1 076 418
	20 374 511
	20 456 156
	20 531 987
	20 582 214
	3 171 695
	70 321 695

16420-01

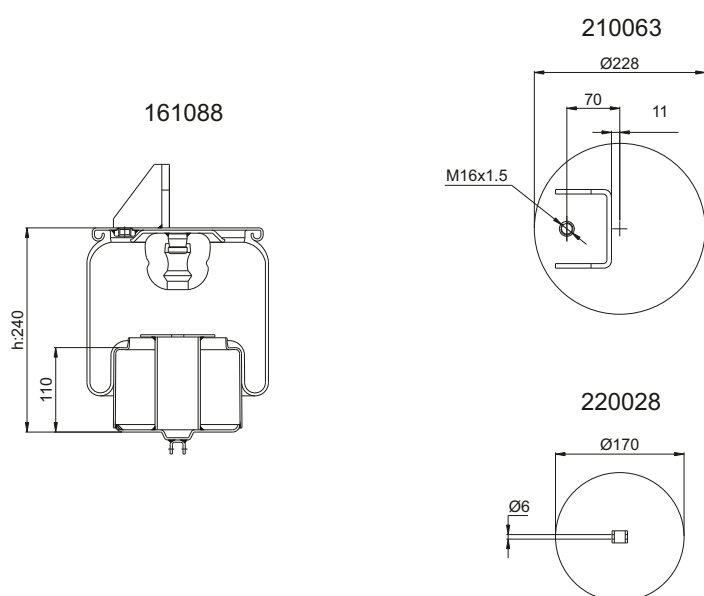


Cross References

OEM

Order No	Weight (kg)	QIP (pcs)	Remarks
131080	3,30	30	

16420-K



Cross References

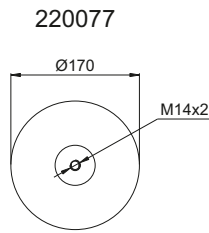
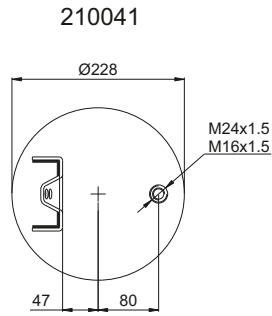
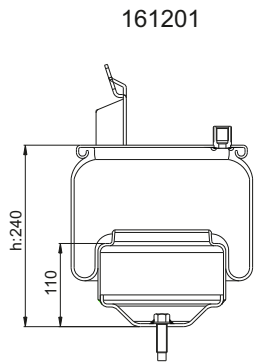
OEM

VOLVO 1076420

(Steel Piston)

Order No	Weight (kg)	QIP (pcs)	Remarks
161088	6,95	30	

16420-K01



(Steel Piston)

Order No	Weight (kg)	QIP (pcs)	Remarks
161201	5,34	30	

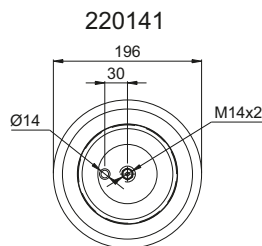
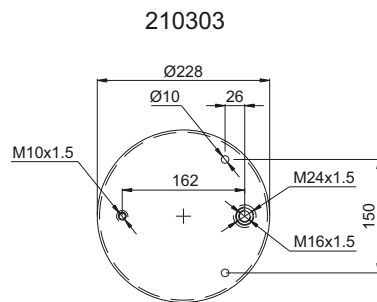
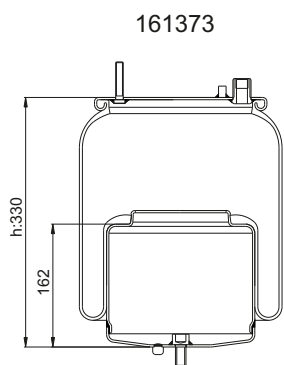
Cross References

CL	6606 N P02
AL	36420 K

OEM

VOLVO	1076420
	20 582 212
	20 571 988
	20 456 158
	20 427 802

164560-K02



(Steel Piston)

Order No	Weight (kg)	QIP (pcs)	Remarks
161373			

Cross References

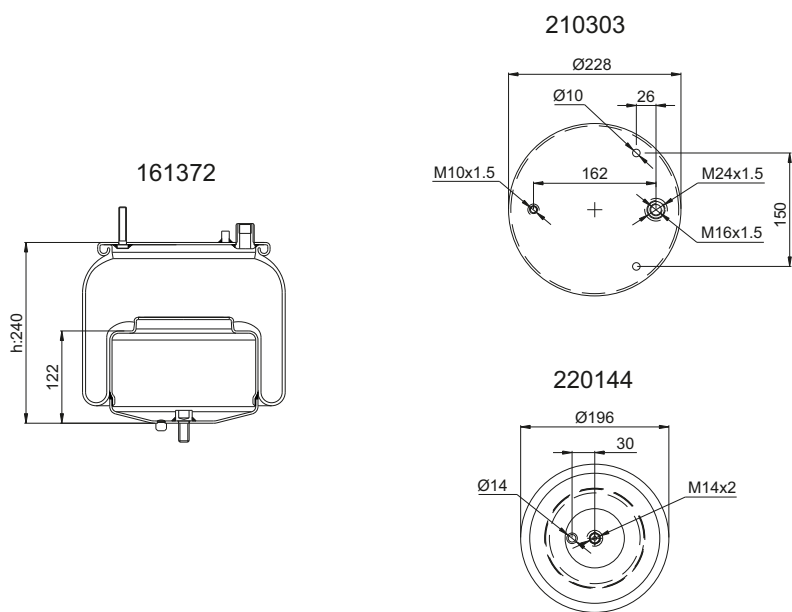
CL	4560 N
----	--------

OEM

VOLVO	22058737
-------	----------



164562-K02



(Steel Piston)

Cross References

CT. 4562 N

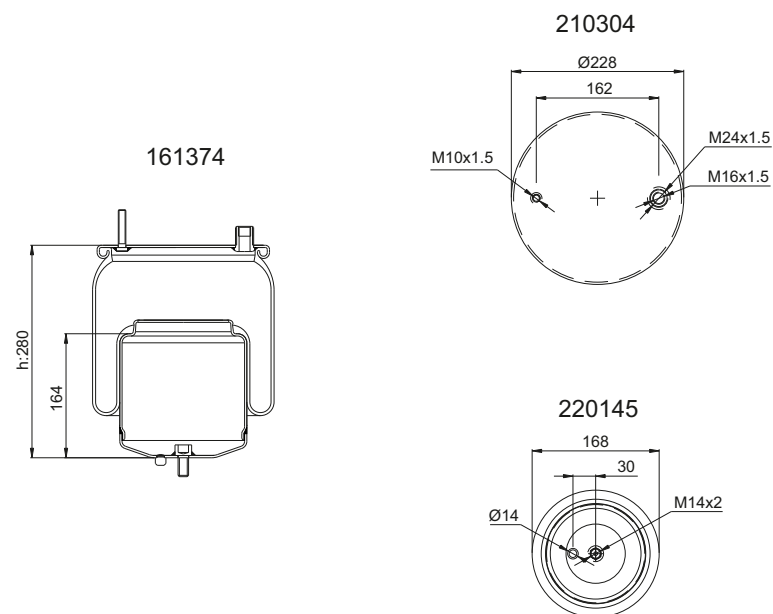
OEM

VOLVO 22058739



Order No	Weight (kg)	QIP (pcs)	Remarks
161372			

164570-K01



(Steel Piston)

Cross References

CT. 4570 N

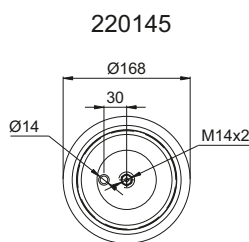
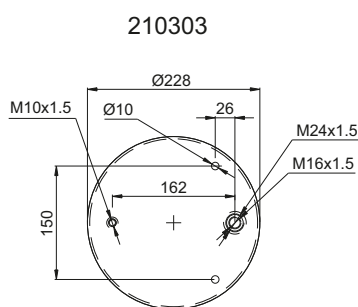
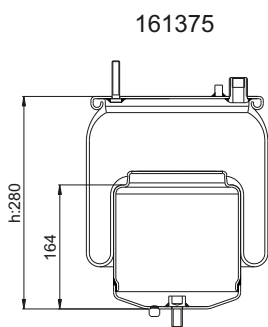
OEM

VOLVO 21224749



Order No	Weight (kg)	QIP (pcs)	Remarks
161374			

164570-K02



(Steel Piston)

Order No	Weight (kg)	QIP (pcs)	Remarks
161375			

Cross References

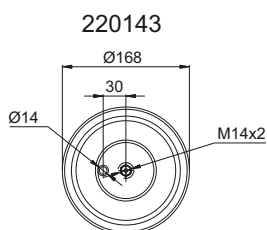
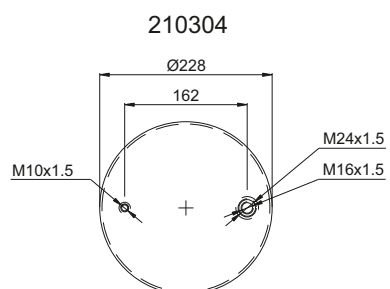
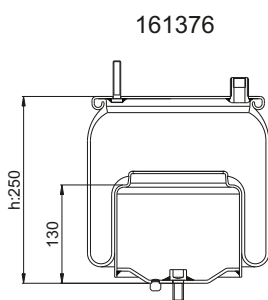
CL 4570 N

OEM

VOLVO 22058741



164571-K01



(Steel Piston)

Order No	Weight (kg)	QIP (pcs)	Remarks
161376			

Cross References

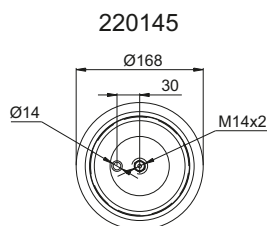
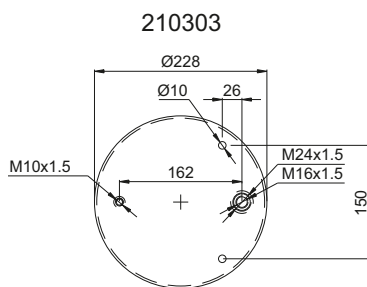
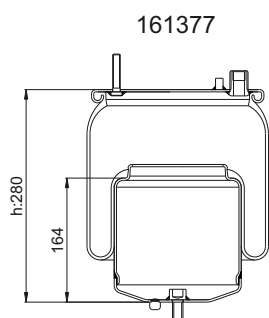
CL 4571 N

OEM

VOLVO 21224751



164571-K02



(Steel Piston)

Cross References

CI 4571 N

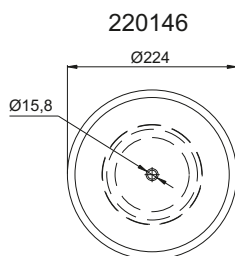
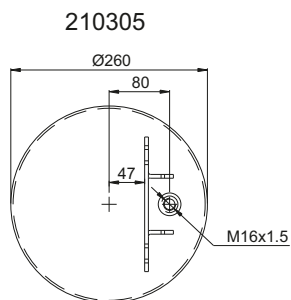
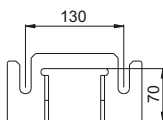
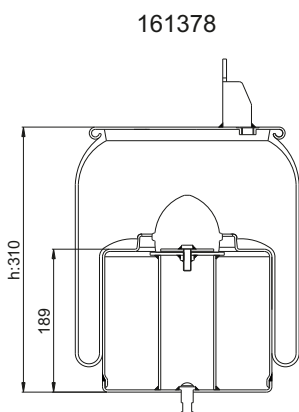
OEM

VOLVO 22056630



Order No	Weight (kg)	QIP (pcs)	Remarks
161377			

164580-K



(Steel Piston)

Cross References

CI 4580 N

OEM

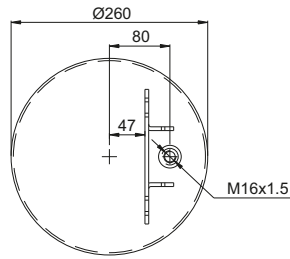
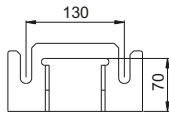
VOLVO 21451172



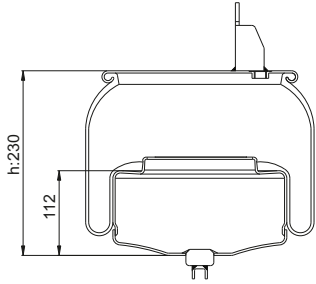
Order No	Weight (kg)	QIP (pcs)	Remarks
161378			

164582-K

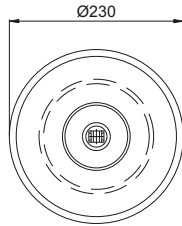
210305



161381



220142



(Steel Piston)

Order No	Weight (kg)	QIP (pcs)	Remarks
161381			

Cross References

CL 4582 N

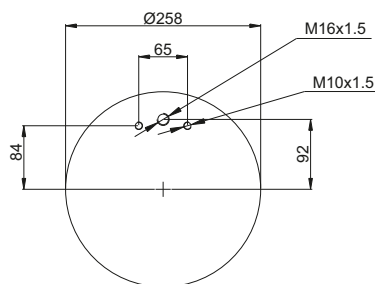
OEM

VOLVO 20846565

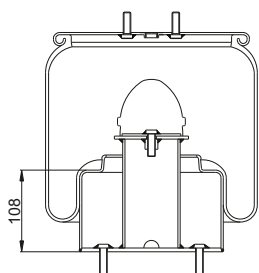


16602-K

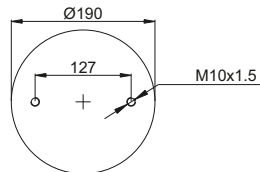
210170



161305



220112



(Steel Piston)

Order No	Weight (kg)	QIP (pcs)	Remarks
161305	7,65	30	

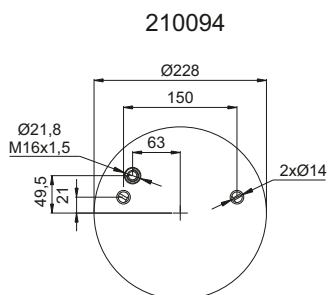
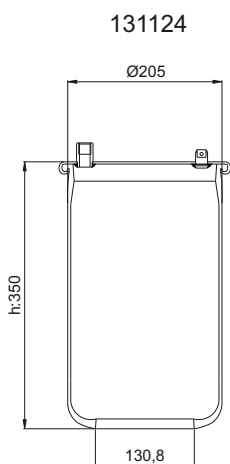
Cross References

CL 6602 N P01
AL 36113 K

OEM

VOLVO 20 480 202
20 531 988
20 573 113
20 573 313
20 582 212
21 041 697
21 097 453
70 313 734
70 397 453

16604



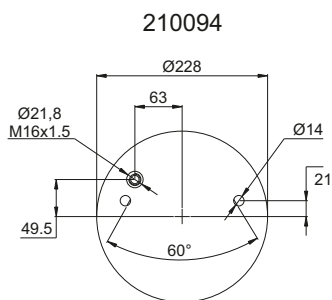
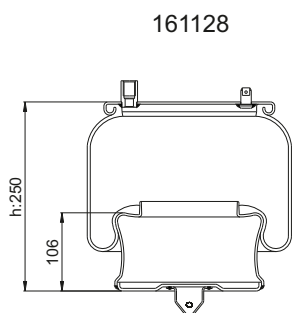
Cross References

CI 6604 N P01
(without piston)

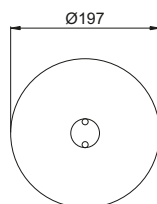
OEM

Order No	Weight (kg)	QIP (pcs)	Remarks
131124	3,50	30	

16604-K



220053



Cross References

CI 6604 N P01
PHX. 1 DF 17-1
AT 36108 K

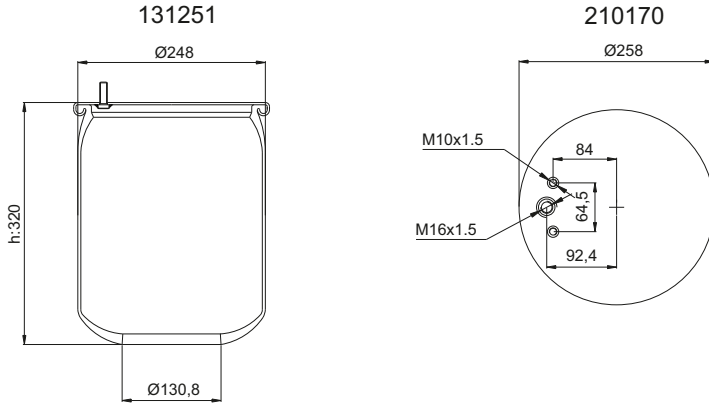
OEM

VOLVO 20 573 108
70 321 690
70 321 692
70 376 919

(Steel Piston)

Order No	Weight (kg)	QIP (pcs)	Remarks
161128	5,62	30	

167040



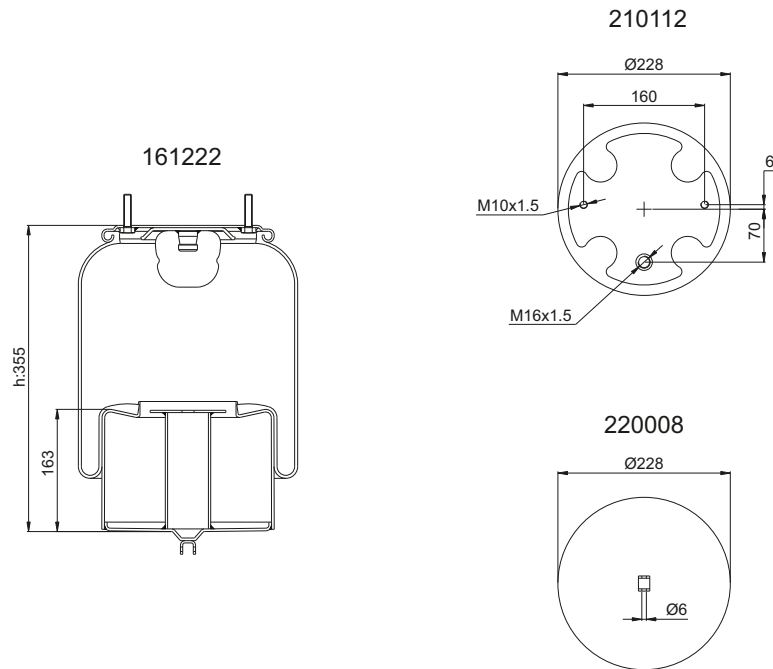
Cross References

OEM

VOLVO 21026175

Order No	Weight (kg)	QIP (pcs)	Remarks
131251	4,50	30	

16760-K



(Steel Piston)

Cross References

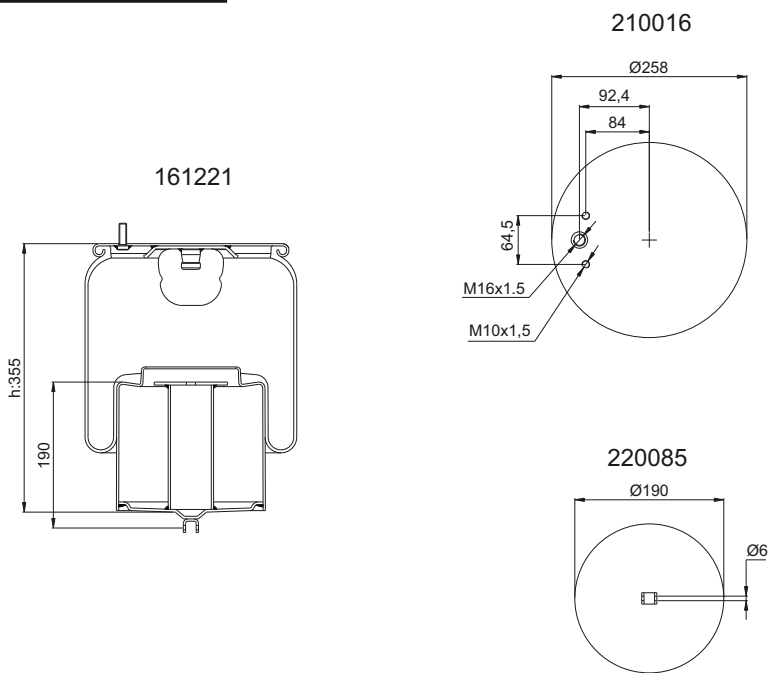
OEM

CT. 6612 N P01
AT. 36760 K

VOLVO 20 554 760
20 580 705

Order No	Weight (kg)	QIP (pcs)	Remarks
161222	9,05	25	

16770-K



(Steel Piston)

Cross References

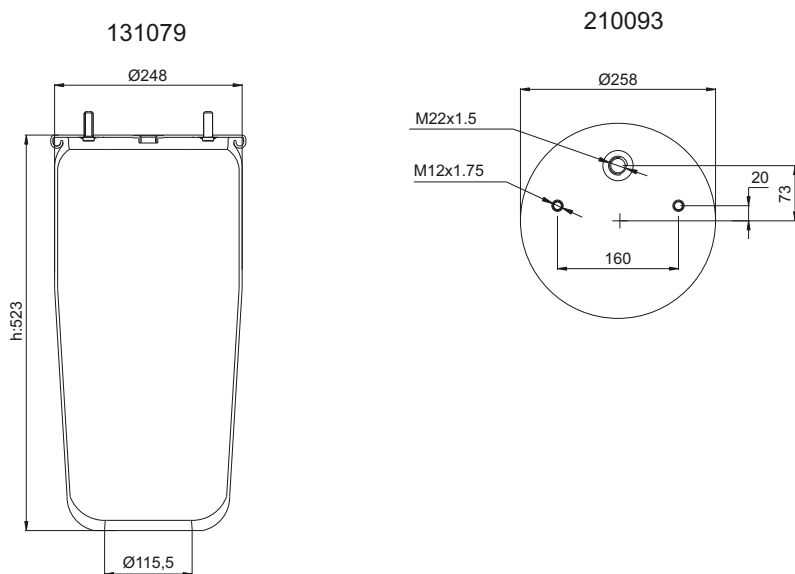
AT 36770 K

OEM

VOLVO 20554770
3173271

Order No	Weight (kg)	QIP (pcs)	Remarks
161221	8,05	25	

1724-01



Cross References

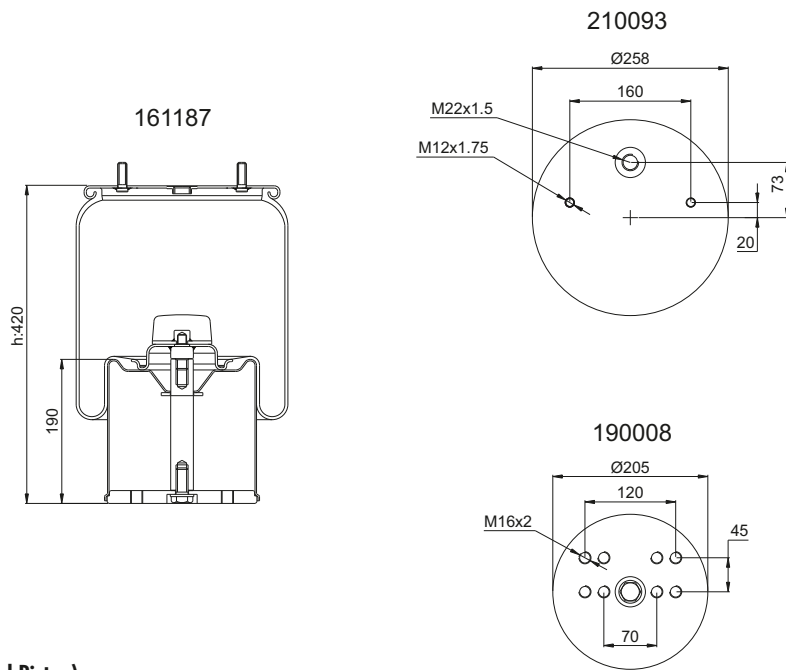
CT. 724 N P01
GY. 1R11-711
AT. 3724 P

OEM

SCANIA 1440302
470921
488266

Order No	Weight (kg)	QIP (pcs)	Remarks
131079	4,20	26	

1724-K



(Steel Piston)

Order No	Weight (kg)	QIP (pcs)	Remarks
161187	10,40	26	

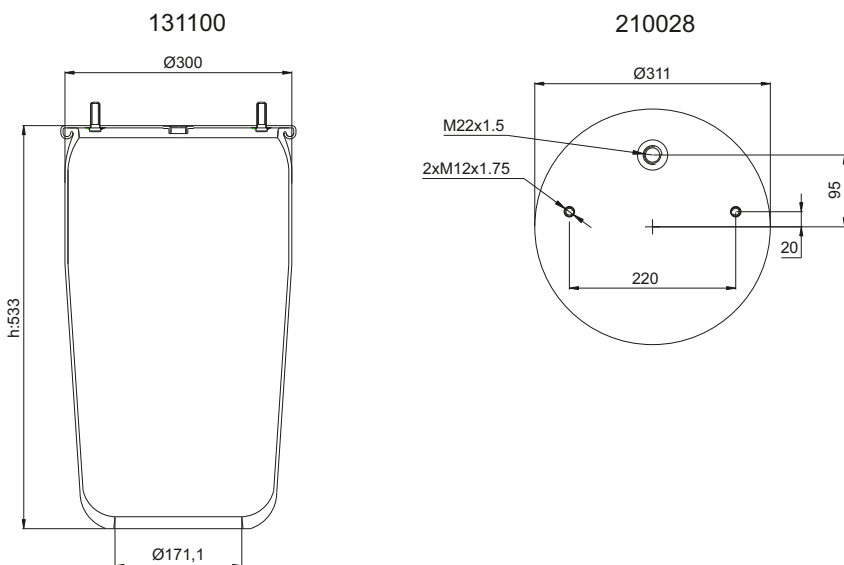
Cross References

AT. 3724 K

OEM

GIGANT 246169 / 3053

1725-01



Order No	Weight (kg)	QIP (pcs)	Remarks
131100	5,40	20	

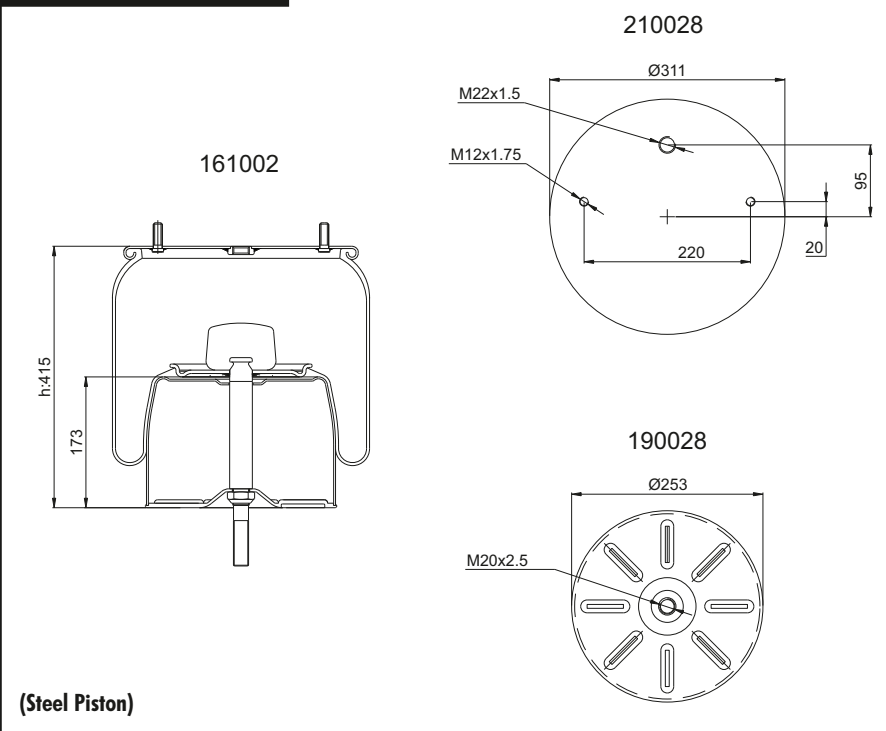
Cross References

CT. 725 N P01
 GY. 1R14-704
 D14U38
 AT. 3725 P
 VBC. VIDF32-246149
 CF-G. 1TCS360-45
 1TCS360-45
 GRI. C292S
 292.0.533

OEM

GIGANT 246149
 3653

1725-K02



Order No	Weight (kg)	QIP (pcs)	Remarks
161002	18,02	16	

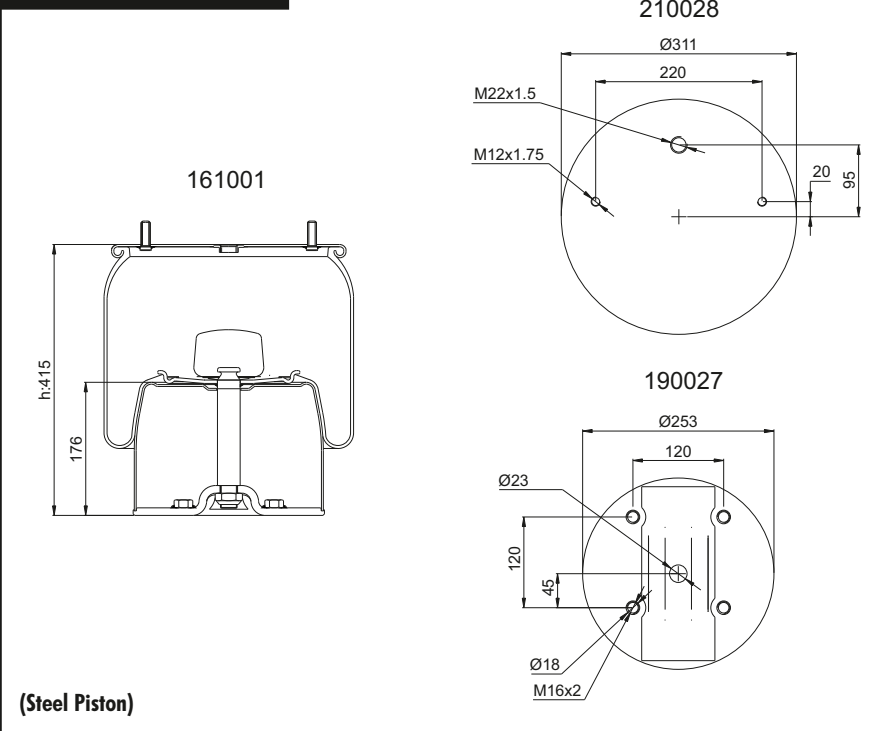
Cross References

CT.	725 N P02
FS.	1T66F-10.8
	W01-M58-8969
GY.	1R14-747
	1R14-813
	D14B40
AT.	3725 K
VBC.	VIDF32-166217
DNL.	D14A38
GRT.	C292S
	292.1.533

OEM

GIGANT	166217
	246149
R.O.R. / MERITOR	MLF7103

1725-K03



Order No	Weight (kg)	QIP (pcs)	Remarks
161001	17,00	16	

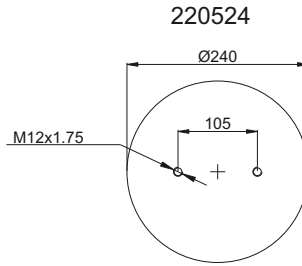
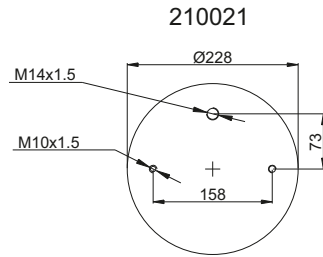
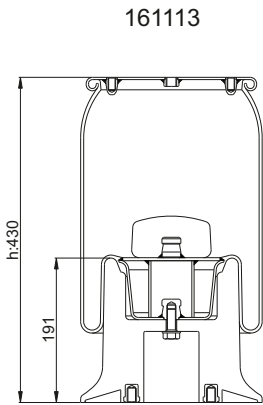
Cross References

CT.	725 N P03
FS.	1T66F-10.8
	W01-M58-8610
GY.	1R14-756
	1R14-814
	D14B43
AT.	3725-01 K
VBC.	VIDF32-166252
DNL.	D14A38
GRT.	C292S
	292.1.534

OEM

GIGANT	166252
R.O.R. / MERITOR	MLF7105

17315-KP



(Composite Piston)

Order No	Weight (kg)	QIP (pcs)	Remarks
161113	7,45	30	

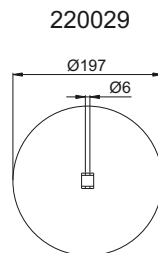
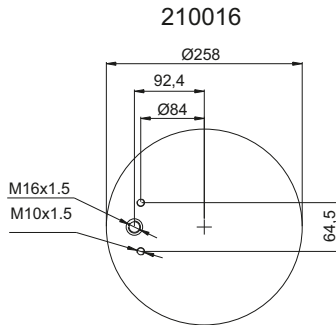
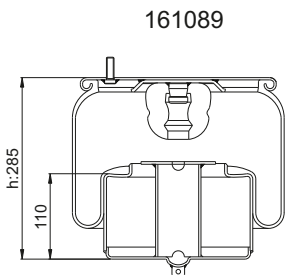
Cross References

FS.	1T15LUX-11 W01-M58-7315
GV.	1R11-828
AL.	37315 K

OEM

R.O.R. / MERITOR	MLF7033
SCANIA	1314904
	1865753

17783-K



(Steel Piston)

Order No	Weight (kg)	QIP (pcs)	Remarks
161089	7,10	26	

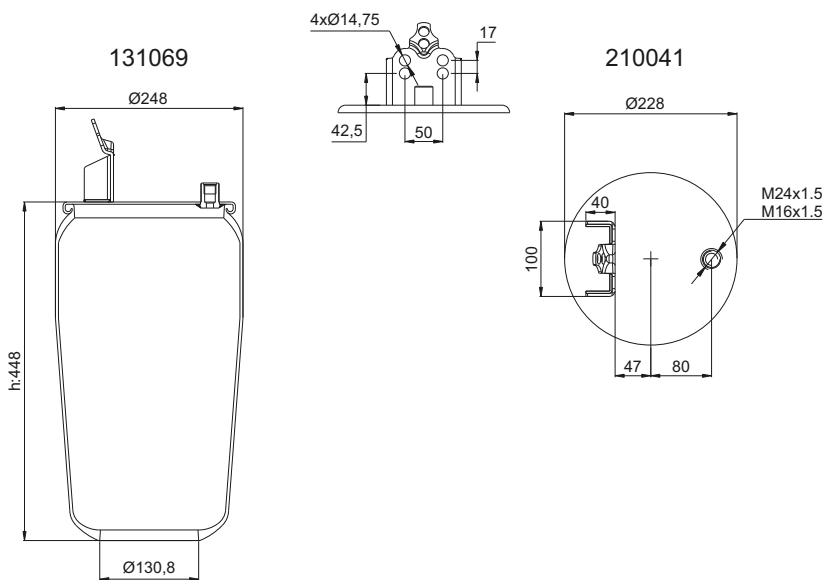
Cross References

CL.	54772 M 7783 N
-----	-------------------

OEM

VOLVO	20554772
	3987782
	20427783

17803



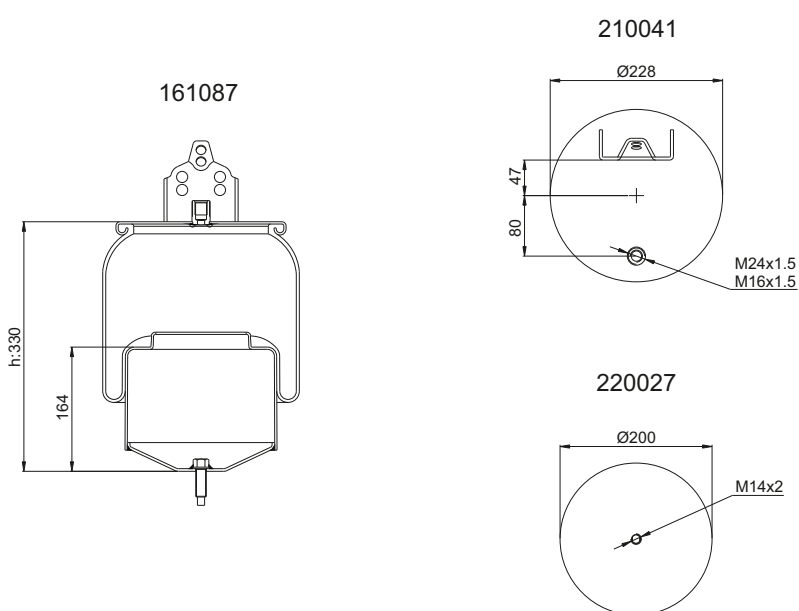
Cross References

CI. 6605 N P01
(without piston)
AT. 37803 P

OEM

Order No	Weight (kg)	QIP (pcs)	Remarks
131069	3,55	30	

17803-K



Cross References

CI. 6605 N P01
FS. 1T15LNR-6
W01-M58-8472
GY. 1R11-805
PHX. 1 DF 20 D-1
AT. 37803 K
VBC. V1DF20B-1
GRT. C294VA
294.0.431

OEM

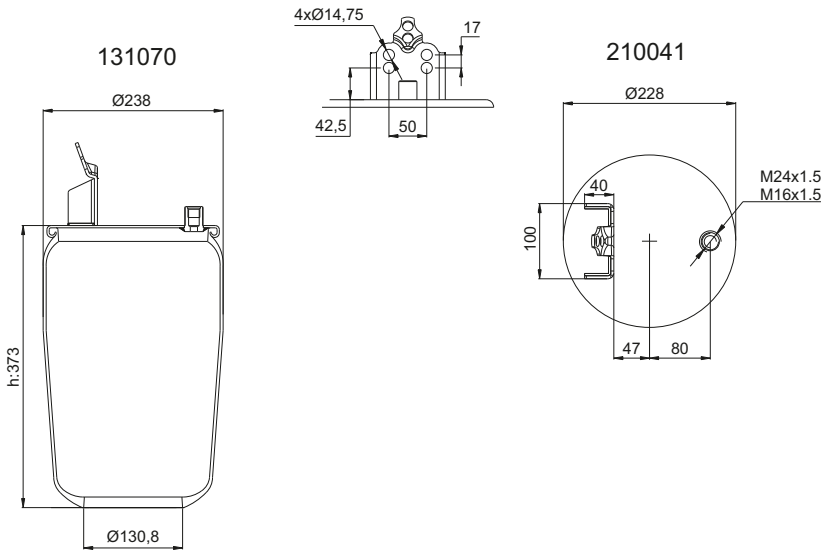
VOLVO

1 075 890
20 375 226
20 375 227
20 427 800
20 456 150
20 531 984
20 582 206

(Steel Piston)

Order No	Weight (kg)	QIP (pcs)	Remarks
161087	7,10	30	

17804



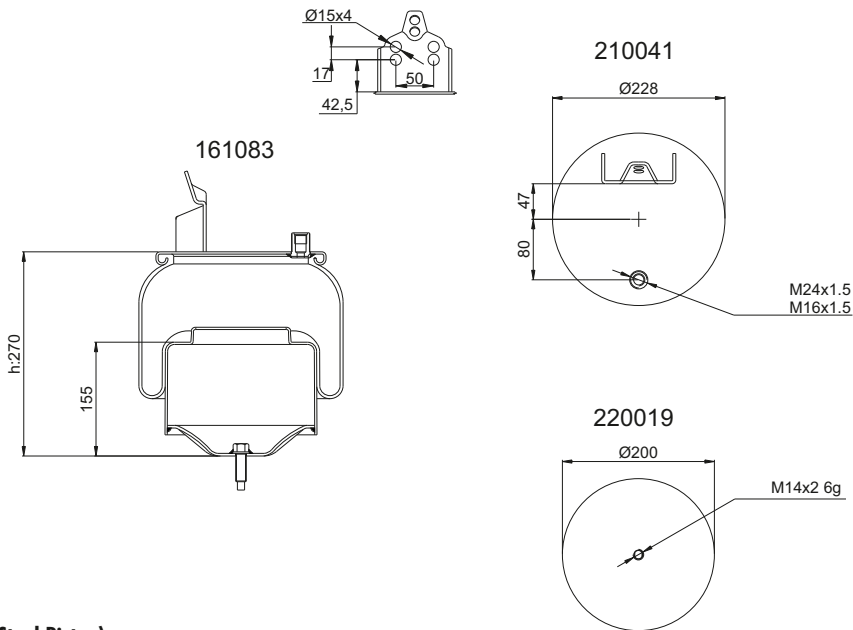
Order No	Weight (kg)	QIP (pcs)	Remarks
131070	3,28	30	

Cross References

CL	6606 N P01 (without piston)
AL	37804 P

OEM

17804-K



(Steel Piston)

Order No	Weight (kg)	QIP (pcs)	Remarks
161083	6,50	30	

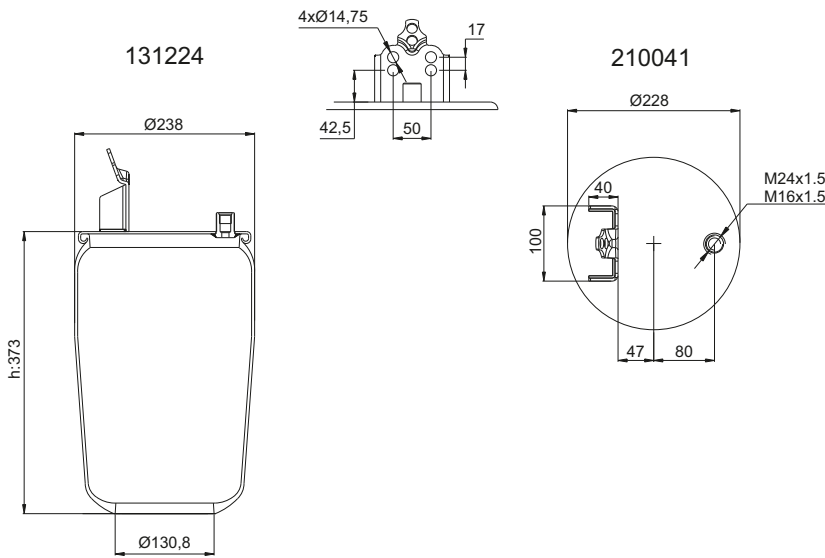
Cross References

CL	6606 N P01
FS.	1T15LNR-3 W01-M58-8477
GY.	1R11-848
PHX.	1 DF 20 E-1
AL	37804 K
VBC.	V1DF20A-1
GRT.	C294VA 294.1.370

OEM

R.O.R. / MERITOR	MLF7157
VOLVO	20 456 154
	20 531 986
	20 582 209
	3 171 694
	70 321 694

17805



Cross References

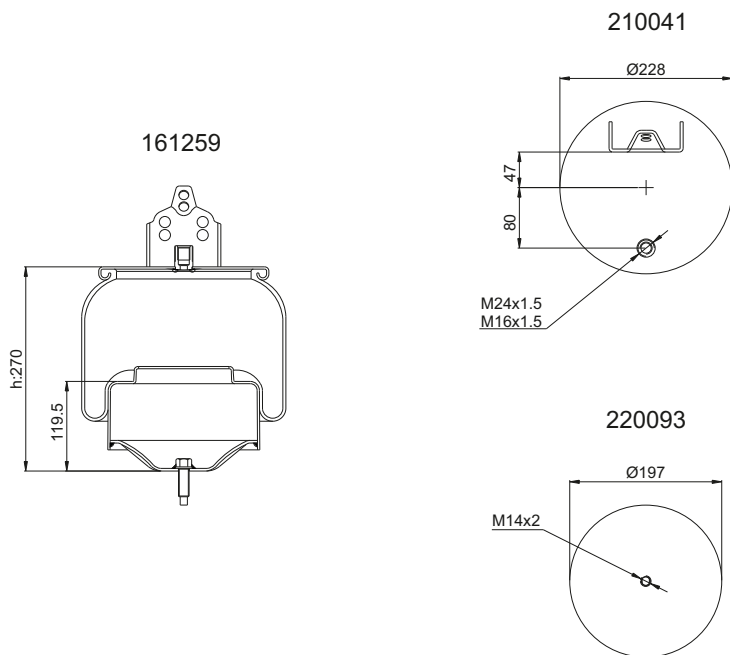
CI 7802 M
(without piston)

OEM

VOLVO 20427802

Order No	Weight (kg)	QIP (pcs)	Remarks
131224	3,65	30	

17805-K



Cross References

CI 7802 M
AI 37805 K

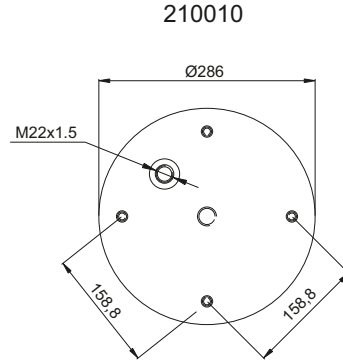
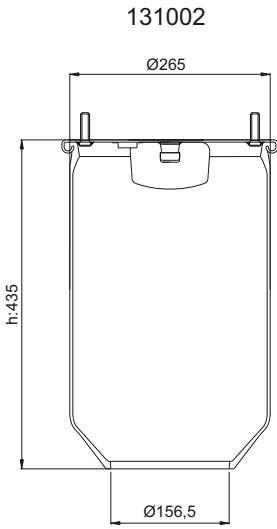
OEM

VOLVO 20 456 158
20 427 805
20 427 802
20 582 212
20 531 988

(Steel Piston)

Order No	Weight (kg)	QIP (pcs)	Remarks
161259	6,35	30	

1810



Cross References

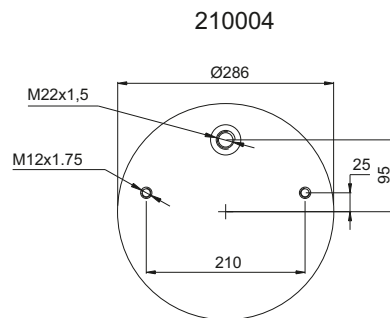
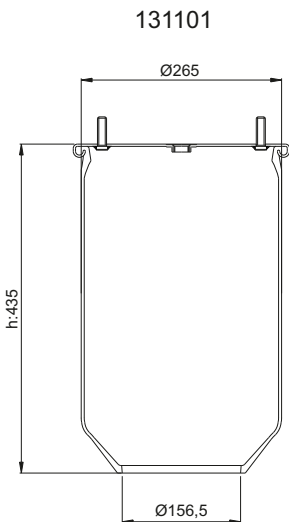
CL	810 MB/O
FS.	1T19L-7
	W01-M58-7237
PHX.	1 D 28 A-5 NP
AT.	3810 P
VBC.	VID28A-5 NP
DNL.	PNP307520000

OEM

MAN	81436010042
R.O.R. / MERITOR	2120 8082
	2121 5632
	Service Assembly
SAF	2918
	Service Assembly

Order No	Weight (kg)	QIP (pcs)	Remarks
131002	4,90	22	

1810-05

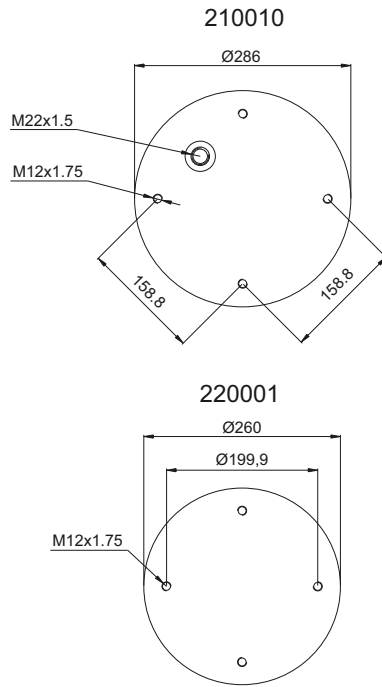
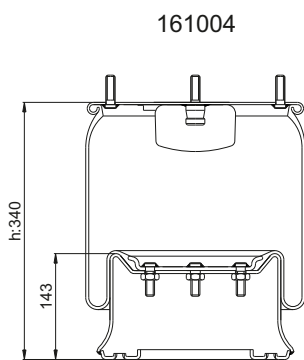


Cross References

OEM

Order No	Weight (kg)	QIP (pcs)	Remarks
131101	4,60	22	

1810-K



(Steel Piston)

Cross References

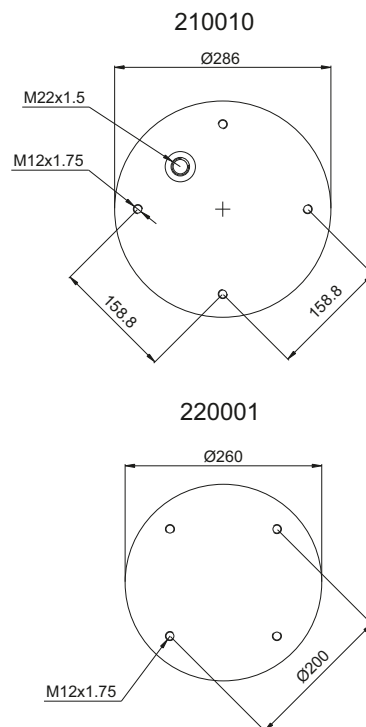
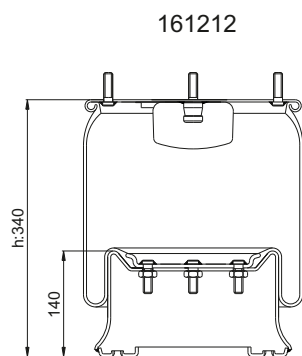
CT.	810 MB
FS.	1T19L-7
	W01-M58-6345
GY.	1R14-716
	D13B01
PHX.	1 D 28 A-2
AT.	3810 K
VBC.	VID28A-2
CF-G.	1T19E-1
	87413/1
DNL.	00984A-AP
GRT.	D277B
	277.4.420

OEM

BERTOJA	45402002
DAF	1 384 273
HENDRICKSON	506 243
	785 168
	B 2065
IVECO	9988467
NEWAY	21215632
	211 586
R.O.R. / MERITOR	2120 8082
	2121 5632
RENAULT V.I	5.000.452.939
SAF	2.228.0002.00
	2.228.2102.00
	2.228.2202.00
	2.228.2402.00
	2.228.2602.00
SAMRO	2500008
TRAILOR	650 4646 G
VOLVO	1 080 707
WEWELER	2120 8082
	US 00622
	US 07337
	87413
	US 87413
	US 874131

Order No	Weight (kg)	QIP (pcs)	Remarks
161004	10,30	22	

1810-K01



(Steel Piston)

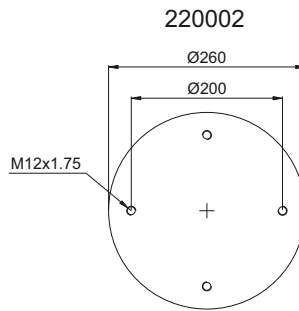
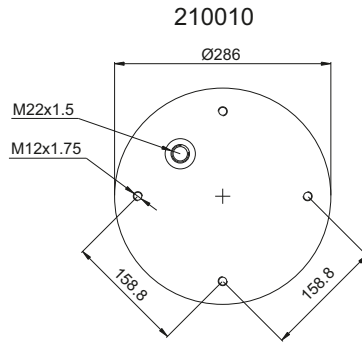
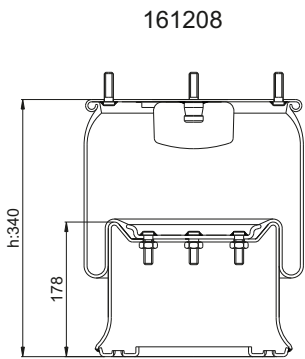
Cross References

AT.	391320 K
-----	----------

OEM

Order No	Weight (kg)	QIP (pcs)	Remarks
161212	11,00	22	

1810-K03



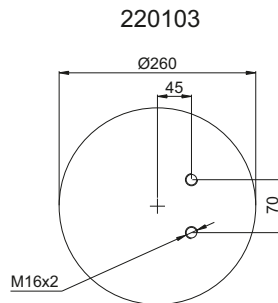
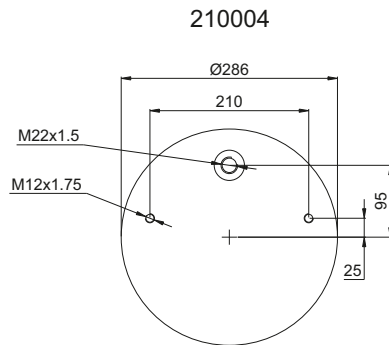
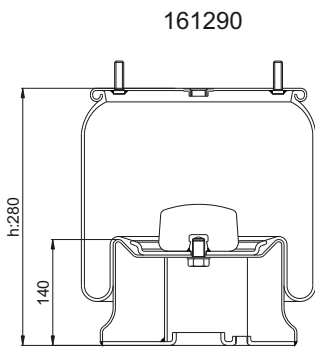
(Steel Piston)

Order No	Weight (kg)	QIP (pcs)	Remarks
161208	11,20	22	

Cross References

OEM

1810-K16



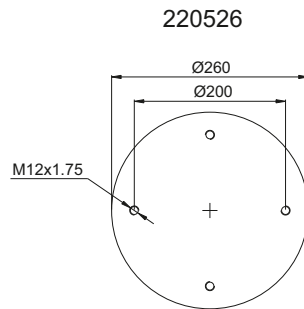
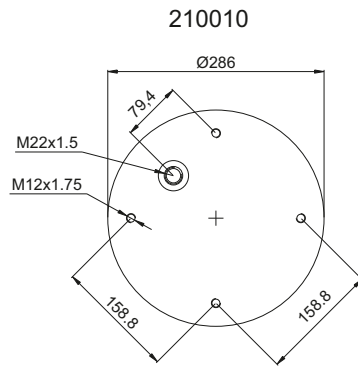
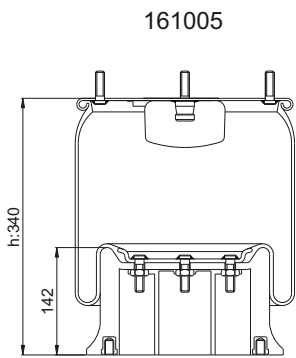
(Steel Piston)

Order No	Weight (kg)	QIP (pcs)	Remarks
161290	11,50	22	

Cross References

OEM

1810-KP



(Composite Piston)

Cross References

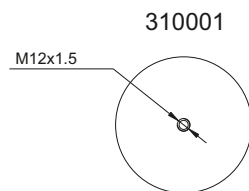
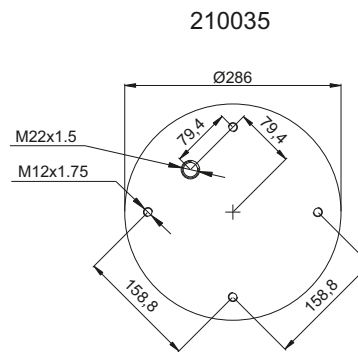
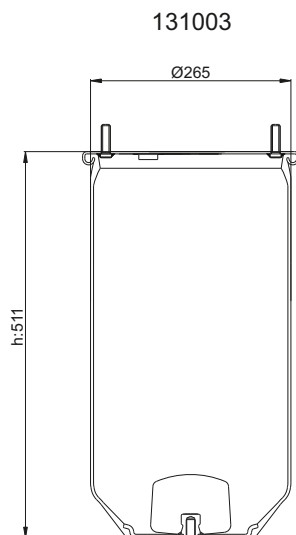
CI	810 MB (composite piston)
FS.	1T19L-7 W01-M58-8775
CF-G.	1T19E-1 87413/1

OEM

R.O.R. / MERITOR	21215632 21208082
SAF	2.228.0002.00 2.229.0002.00
WEWELER	US 07337F

Order No	Weight (kg)	QIP (pcs)	Remarks
161005	8,00	22	

1811



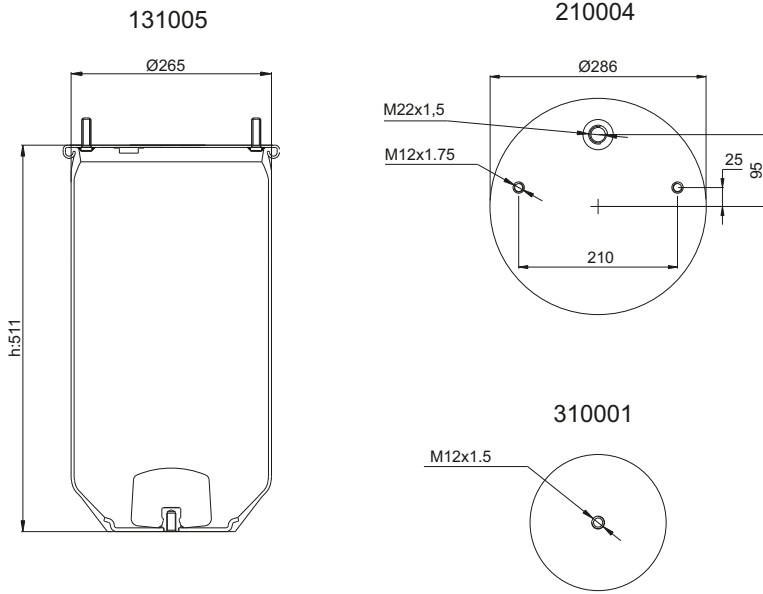
Cross References

FS.	1T19L-11
AI	3811-02 P

OEM

Order No	Weight (kg)	QIP (pcs)	Remarks
131003	6,52	22	

1811-02



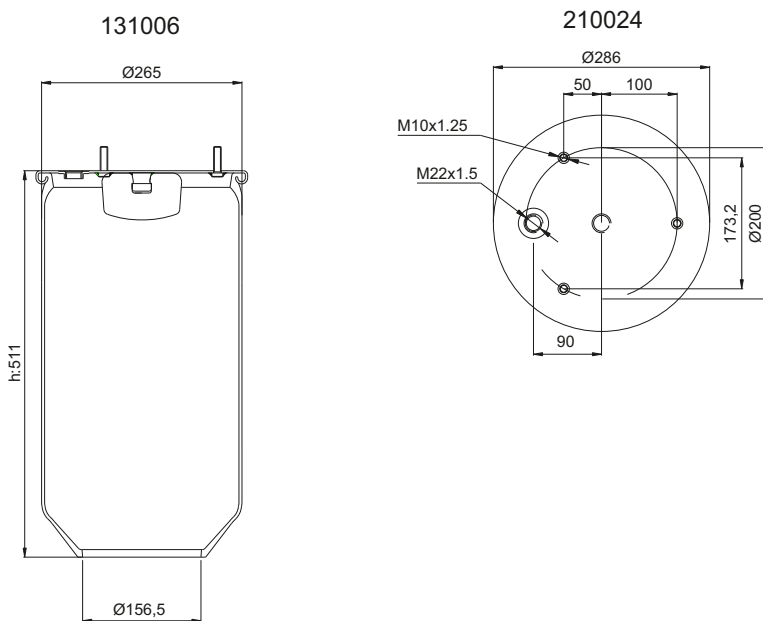
Order No	Weight (kg)	QIP (pcs)	Remarks
131005	6,52	22	

Cross References

FS.	1T19L-11
AL.	3811-01 P

OEM

1811-03



Order No	Weight (kg)	QIP (pcs)	Remarks
131006	6,10	22	

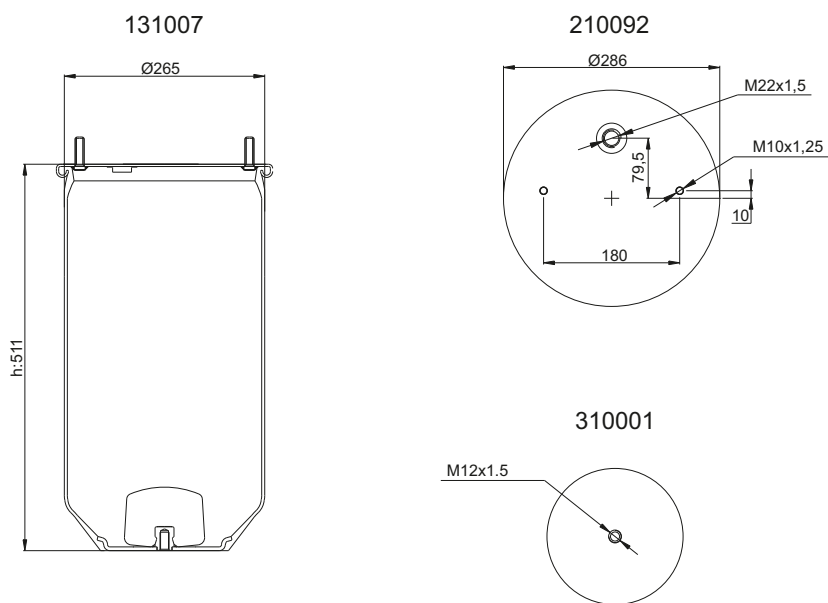
Cross References

CL.	811 MB (without piston)
FS.	1T19L-11

OEM

DAF BUS	0067306-526823
EVO-BUS	4731029000

1811-04



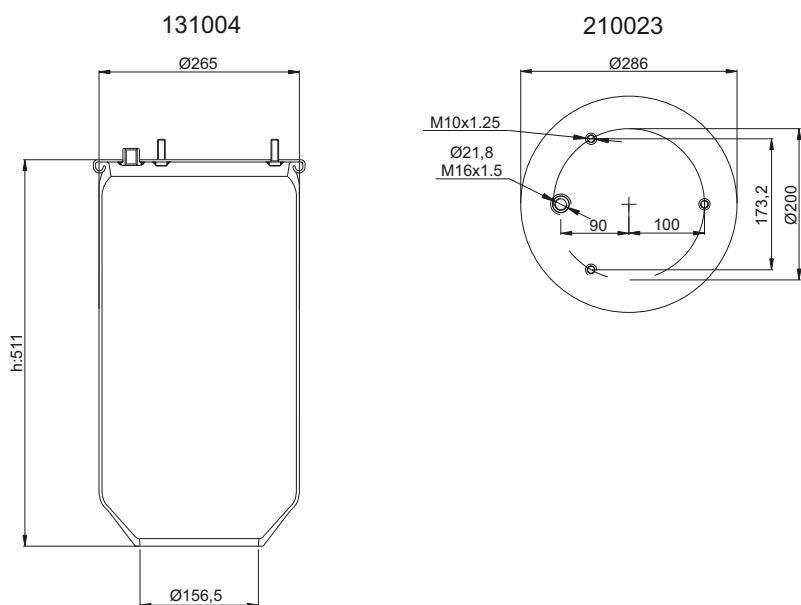
Cross References

FS. IT19L-11

OEM

Order No	Weight (kg)	QIP (pcs)	Remarks
131007	6,50	22	

1811-16



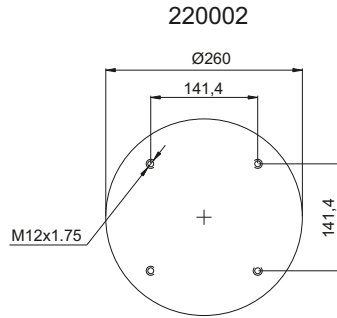
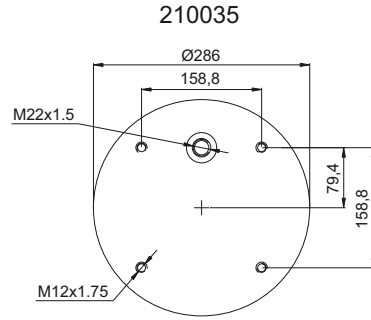
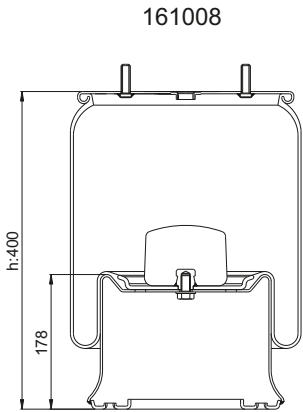
Cross References

CL. 811 M16
FS. IT19F-11

OEM

Order No	Weight (kg)	QIP (pcs)	Remarks
131004	5,90	22	

1811-K



(Steel Piston)

Order No	Weight (kg)	QIP (pcs)	Remarks
161008	12,65	22	

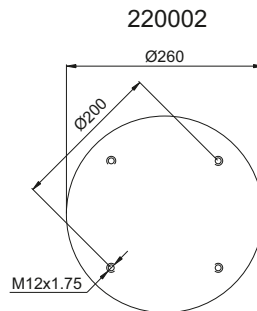
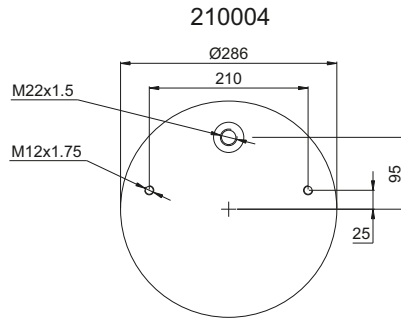
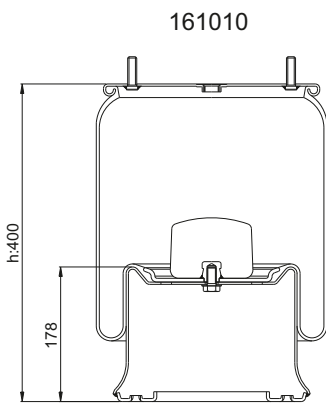
Cross References

AT. 3811-05K

OEM

BATTAGLINO 22111400
R.O.R. / MERITOR 212 222 39

1811-K02



(Steel Piston)

Order No	Weight (kg)	QIP (pcs)	Remarks
161010	11,65	22	

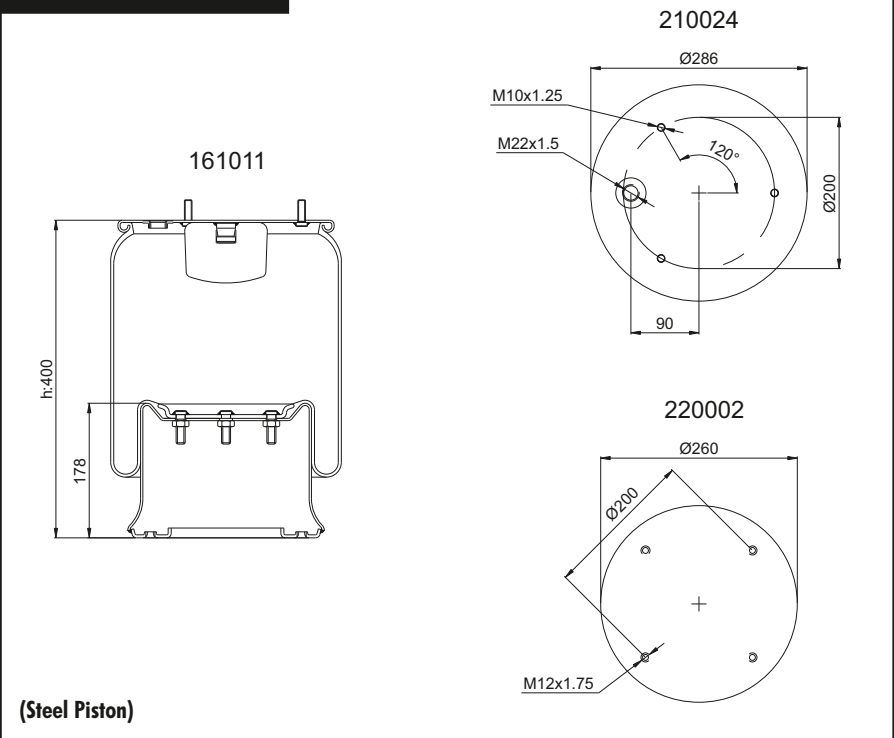
Cross References

AT. 3811-01 K

OEM

SCHMITZ WEWELER 015 323
US 04028

1811-K03



(Steel Piston)

Order No	Weight (kg)	QIP (pcs)	Remarks
161011	12,60	22	

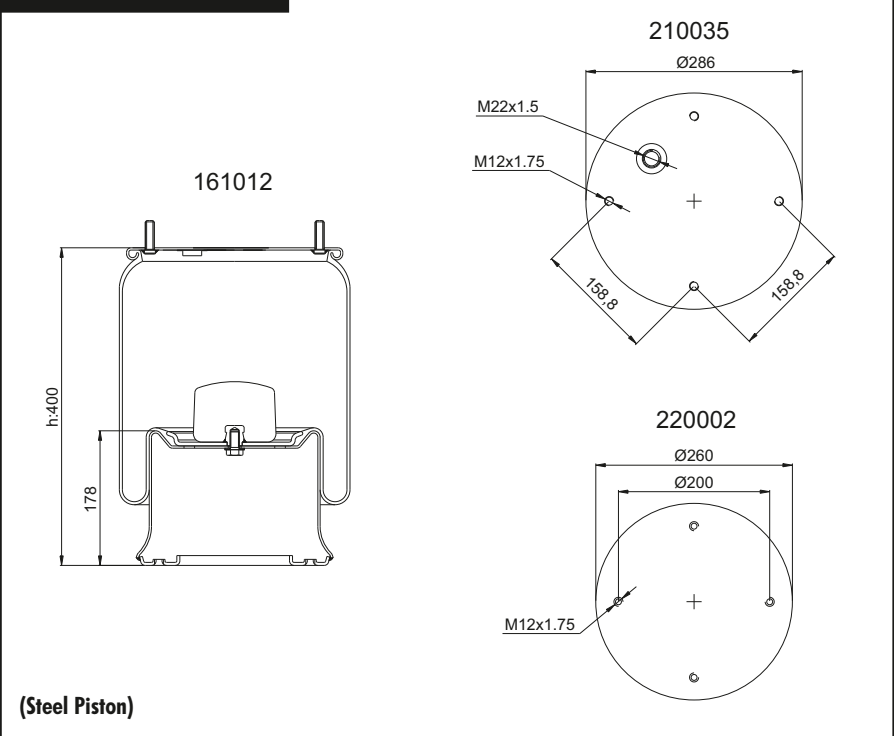
Cross References

CT.	811 MB
FS.	1T19L-11
	W01-M58-6359
	(service assembly)
GY.	1R14-718
PHX.	D13B34
AT.	3811 K
VBC.	1T19E-2
CF-G.	203878
DNL.	PNP311670000
GRT.	D277B
	277.4.506

OEM

DAF	1 384 274
RENAULT VI	5.000.745.918

1811-K05



(Steel Piston)

Order No	Weight (kg)	QIP (pcs)	Remarks
161012	11,40	22	

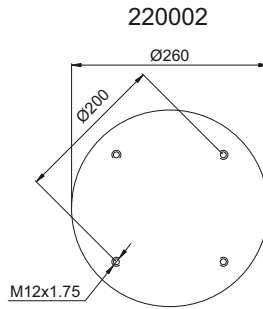
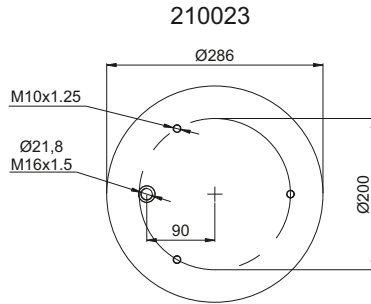
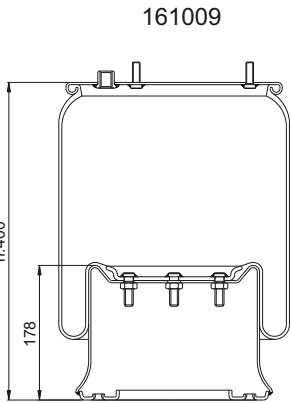
Cross References

FS.	1T19L-11
	W01-M58-7370
GY.	1R14-721
	D14B51
AT.	3811-02K
DNL.	D14B51

OEM

BATTAGLINO	22111400
R.O.R. / MERITOR	212 222 39

1811-K16



(Steel Piston)

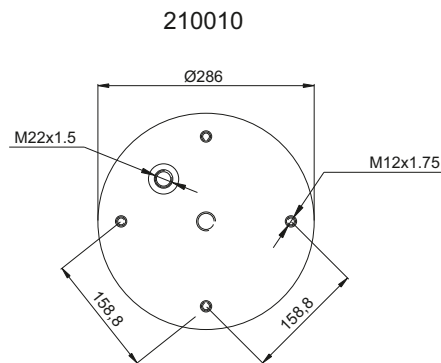
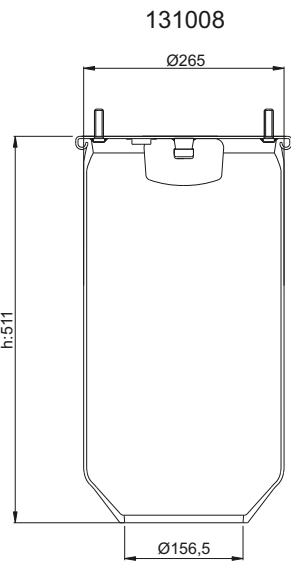
Order No	Weight (kg)	QIP (pcs)	Remarks
161009	11,58	22	

Cross References

AT. 3811-03K

OEM

1813



Order No	Weight (kg)	QIP (pcs)	Remarks
131008	5,30	22	

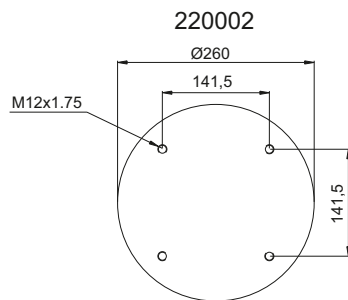
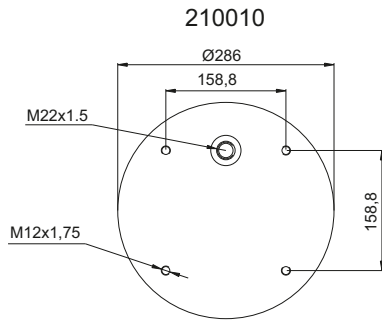
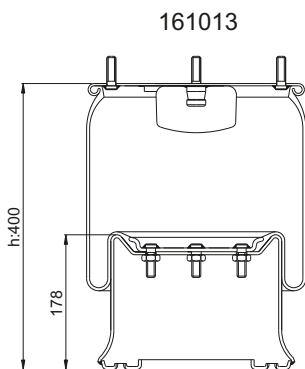
Cross References

CT. 813 MB/0
 FS. 1T19L-11
 W01-M58-7238
 PHX. 1 D 28 B-5 NP
 AT. 3813 P
 VBC. VID28B-2 NP

OEM

R.O.R. / MERITOR
 SAF

1813-K



(Steel Piston)

Cross References

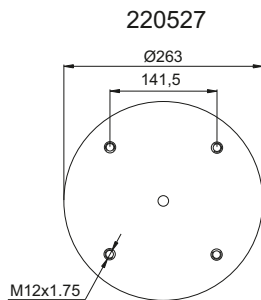
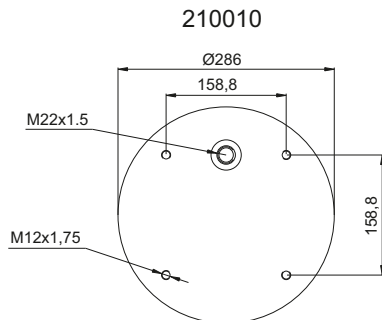
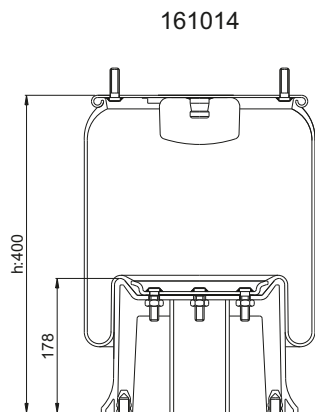
CT.	813 MB
FS.	1T19L-11
	W01-M58-6364
GY.	1R14-705
	D13B02
PHX.	1 D 28 B-2
AT.	3813 K
VBC.	V1D28B-2
CF-G.	1T19E-2
	87408
DNL.	00985A-AP
GRT.	D277B
	277.4.500

OEM

BARTOLETTI	91619005
BATTAGLINO	211400
CARDI	58051000
DAF	1384274
	388491
EVO-BUS	4731030000
FRUEHAUF	003615E
HENDRICKSON	505 859
	505 859 / 01
	785 170
NEWAY	22 282
R.O.R. / MERITOR	21215633
	2121 5633
RENAULT V.I	5.000.790.692
	5.010.130.925
SAF	2.229.0003.00
	2.229.2103.00
	2.229.2403.00
	2.229.2603.00
SAMRO	2500009
TERBERG	21071483
TITAN	916 8770 0000
TRAILOR	003 6158 E
	650234Y
	6502 3482
VIBERTI	128 147 122
	644 285
WEWELER	US 07345
	US 87408

Order No	Weight (kg)	QIP (pcs)	Remarks
161013	10,55	22	

1813-KP



(Composite Piston)

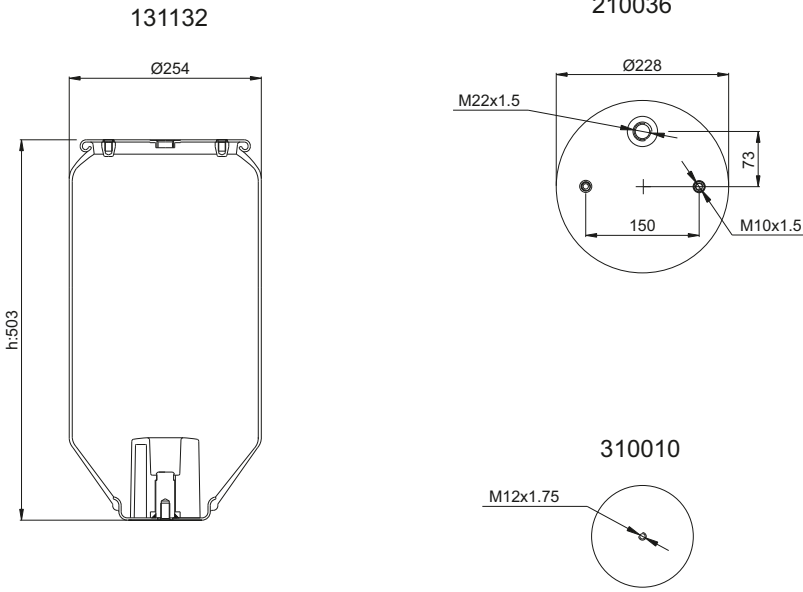
Cross References

CT.	813 MB
	(composite piston)
FS.	1T19L-11
	W01-M58-6339
GY.	1R14-711
AT.	3813 KPP

OEM

Order No	Weight (kg)	QIP (pcs)	Remarks
161014	9,00	22	

18185



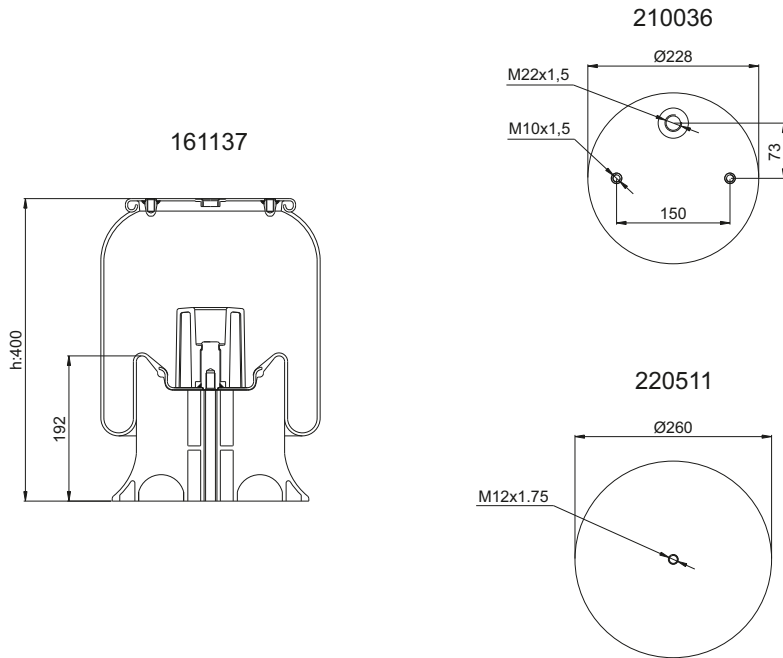
Order No	Weight (kg)	QIP (pcs)	Remarks
131132	3,20	26	

Cross References

FS.	1T15MPW-9 W01-M58-6257
GY.	1R12-748 D12U23
PHX.	1 DK 20 B-1 NP
AT.	38185 P
VBC.	VIDK20B-1 NP

OEM

18185-KP



(Composite Piston)

Order No	Weight (kg)	QIP (pcs)	Remarks
161137	6,80	25	

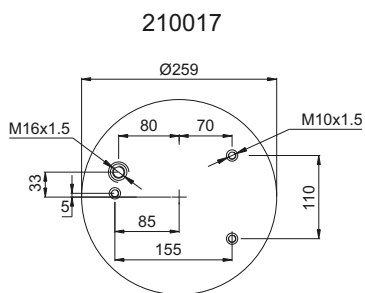
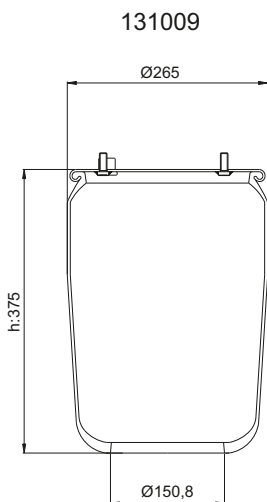
Cross References

FS.	1T15MPW-9 W01-M58-8185
GY.	1R12-749 D12B22
PHX.	1 DK 20 B-1
AT.	38185 KPP
VBC.	VIDK20B-1

OEM

SCHMITZ	014 892 750 999
WEWELER	US 06285

1836-01



Cross References

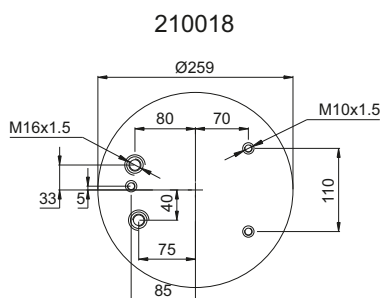
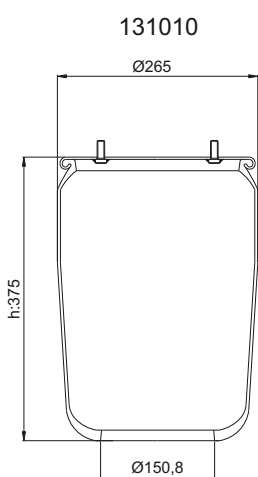
CT.	836 M
FS.	1T17AR-4.5 W01-D08-0776 W01-M58-0776
GY.	1R12-700 D13U32
PHX.	1 DF 25-1 NP
AT.	3836 P
VBC.	VIDF25-1

OEM

DAF	0 067 504
VDL BUS	0 067 504

Order No	Weight (kg)	QIP (pcs)	Remarks
131009	3,90	30	

1836-02



Cross References

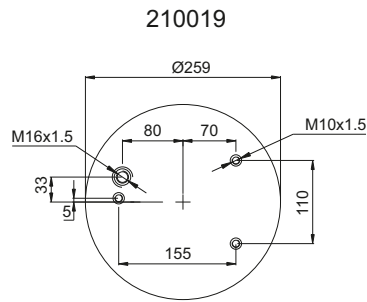
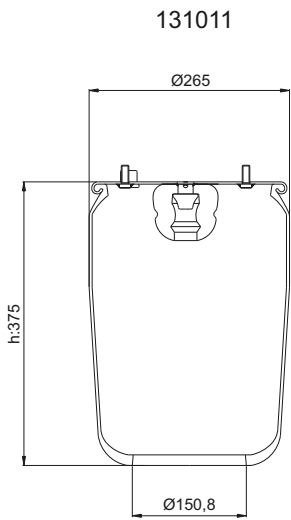
CT.	836 M2
FS.	836 M2 K8 1T17AR-4.5 W01-M58-0777
GY.	1R12-710 D13U31
PHX.	1 DF 25-3 NP
AT.	3836-02 P
VBC.	V 1 DF 25-3

OEM

DAF	0083656
-----	---------

Order No	Weight (kg)	QIP (pcs)	Remarks
131010	3,80	30	

1836-04



Cross References

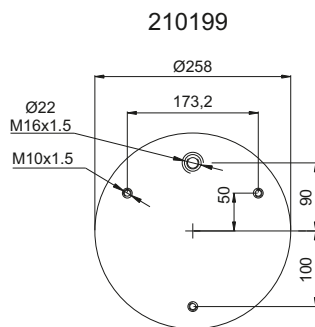
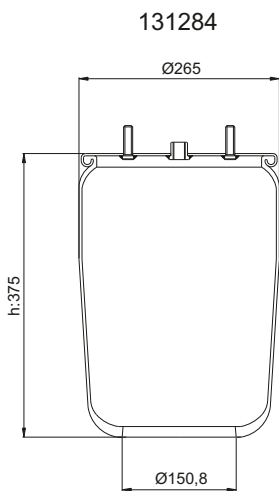
CL	836 MB
FS.	1T17AR-4.5
	W01-M58-0775
GY.	1R12-764
	D12U27
PHX.	1 DF 25-4 NP
AT.	3836-01 P
VBC.	V1DF25-4

OEM

DAF	0 513 985
VDL BUS	0 513 985

Order No	Weight (kg)	QIP (pcs)	Remarks
131011	4,30	30	

1836-11

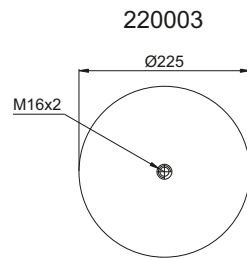
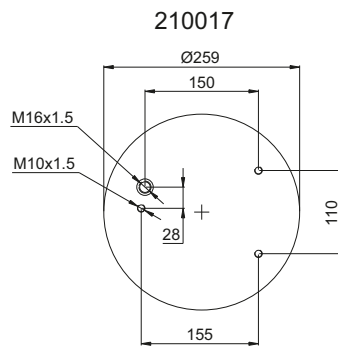
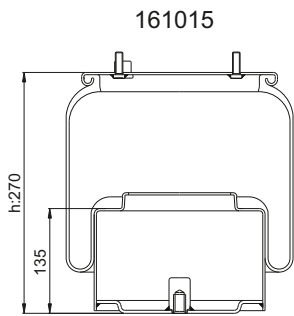


Cross References

OEM

Order No	Weight (kg)	QIP (pcs)	Remarks
131284	4,30	30	

1836-K01



(Steel Piston)

Cross References

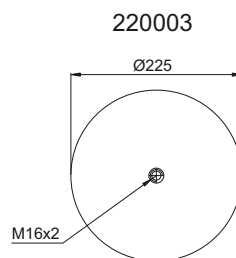
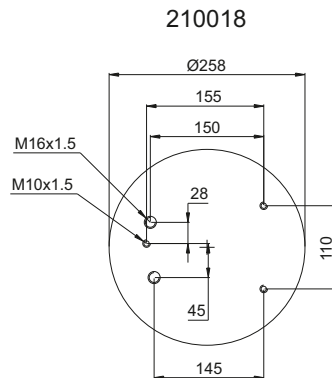
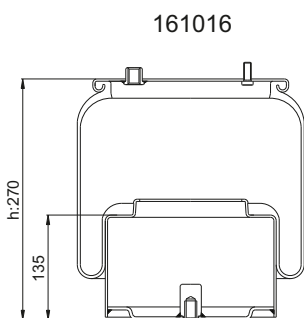
CT.	836 M K1
FS.	1T17AR-4.5
	W01-M58-8722
GY.	1R12-712
	D13B32
PHX.	1 DF 25-11
AT.	3836 K
VBC.	V1DF25-11
DNL.	D13B32

OEM

DAF	0 388 165
	1 697 678

Order No	Weight (kg)	QIP (pcs)	Remarks
161015	8,15	25	

1836-K02



(Steel Piston)

Cross References

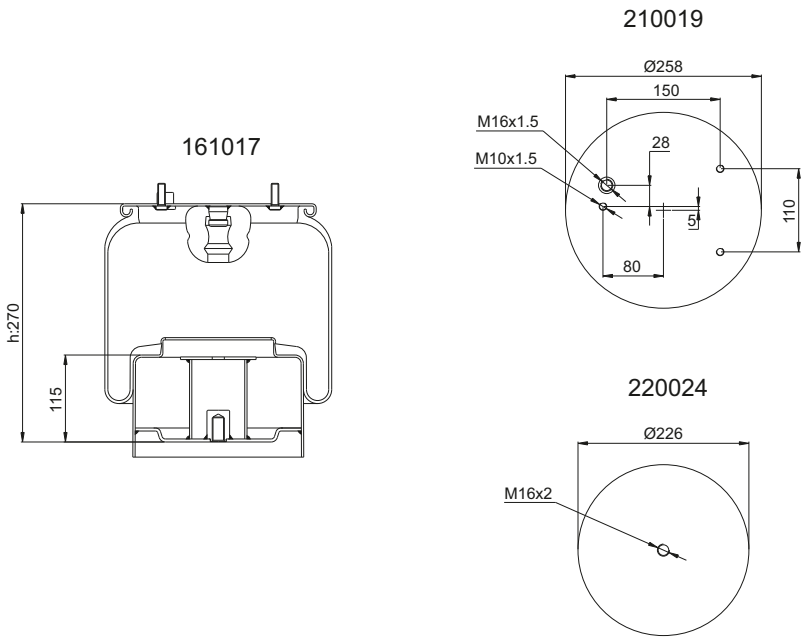
CT.	836 M2 K1
FS.	1T17AR-4.5
	W01-M58-8721
GY.	1R12-711
	D13B31
PHX.	1 DF 25-13
AT.	3836-02 K
VBC.	V1DF25-13
DNL.	D13B31
GRT.	C302

OEM

DAF	0 388 167
R.O.R. / MERITOR	MLF7059

Order No	Weight (kg)	QIP (pcs)	Remarks
161016	7,10	25	

1836-K04



(Steel Piston)

Order No	Weight (kg)	QIP (pcs)	Remarks
161017	4,30	25	

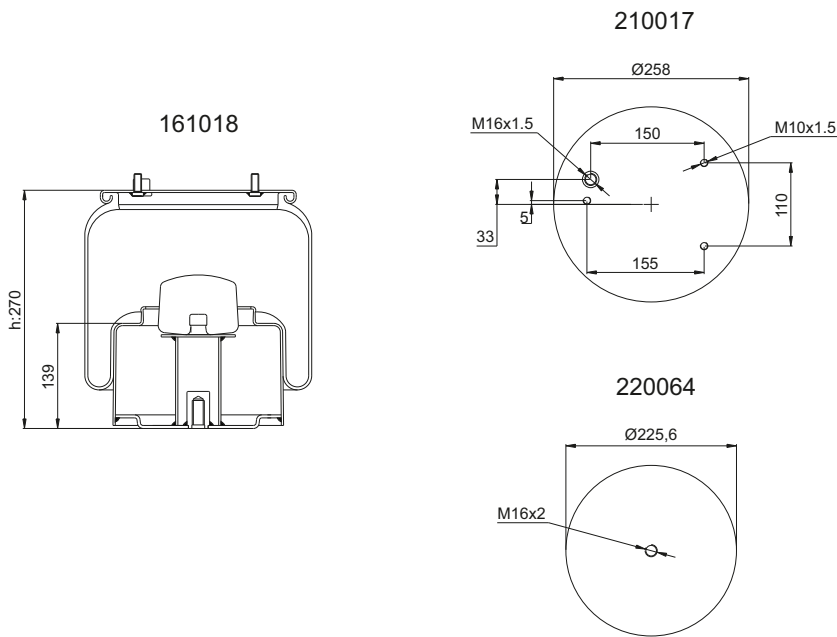
Cross References

CL	836 MB K4
FS.	1T17AR-4.5
	W01-D08-8705
	W01-M58-8705
PHX.	1 DF 25-14
AT.	3836-04 K
VBC.	V1DF25-14

OEM

VDL BUS	0 377 498
---------	-----------

1836-K06



(Steel Piston)

Order No	Weight (kg)	QIP (pcs)	Remarks
161018	9,00	25	

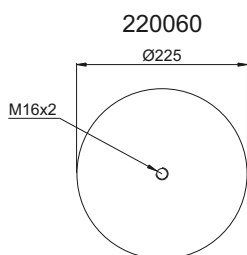
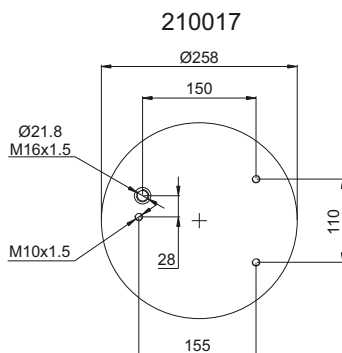
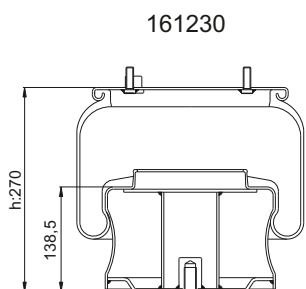
Cross References

CL	836 MB K6
FS.	1T17AR-4.5
	W01-M58-8701
GY.	1R12-768
	D13B43
PHX.	1 DF 25-15
AT.	3836-06 K
VBC.	V1DF25-15

OEM

DAF	0 526 651
VDL BUS	0 526 651

1836-K07



(Steel Piston)

Cross References

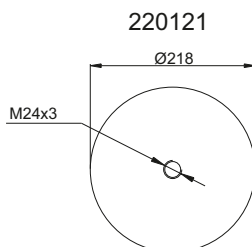
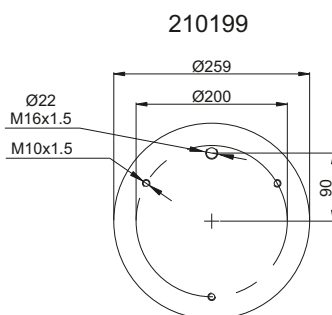
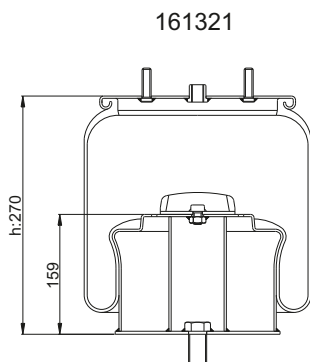
CL	836 M K7
FS.	1T17AR-4.5
	W01-M58-8715
GY.	1R12-723
	D13B33
PHX.	1 DF 25-12
AT.	3836-07 K
VBC.	VIDF25-12

OEM

DAF	0 297 721
-----	-----------

Order No	Weight (kg)	QIP (pcs)	Remarks
161230	8,35	25	

1836-K11



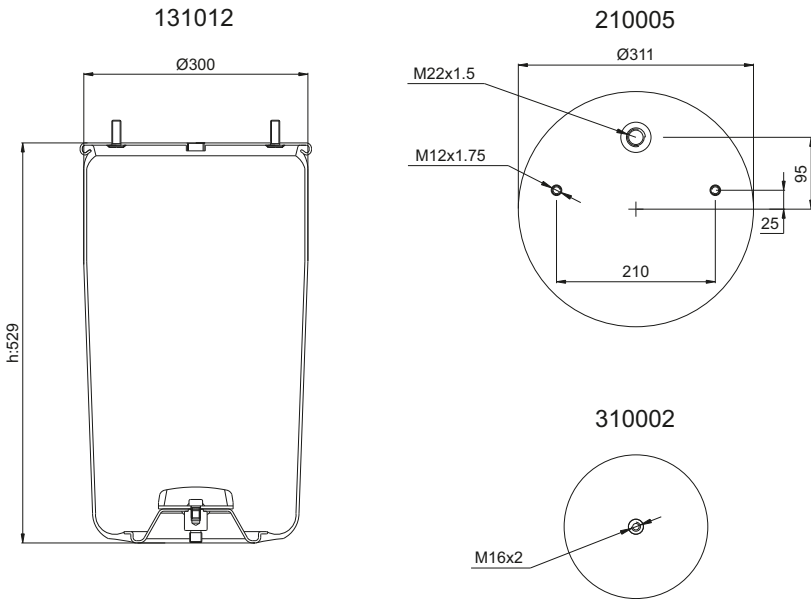
(Steel Piston)

Cross References

OEM

Order No	Weight (kg)	QIP (pcs)	Remarks
161321	8,15	26	

1881



Order No	Weight (kg)	QIP (pcs)	Remarks
131012	6,76	20	

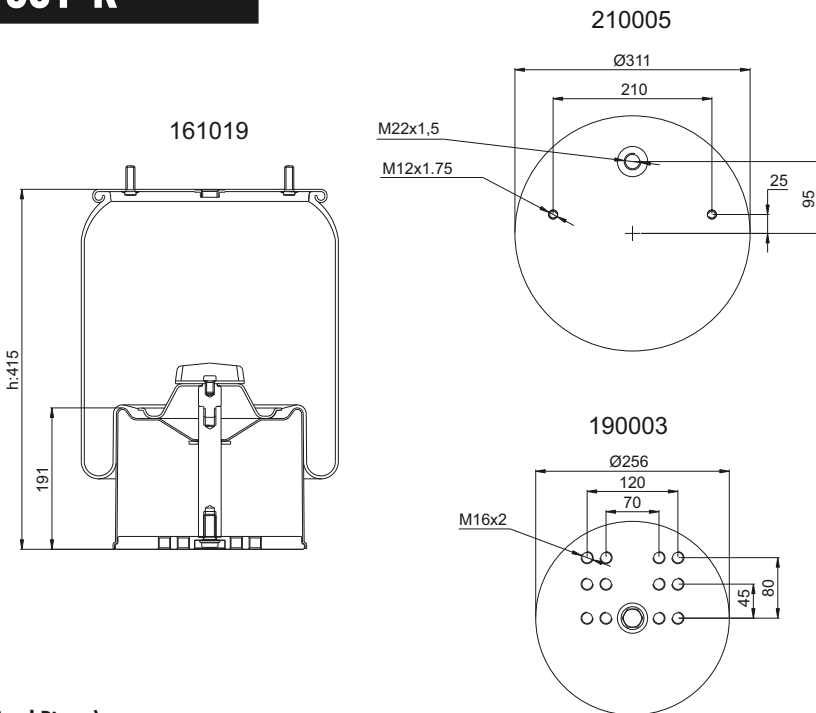
Cross References

CL	881 MB
FS.	1T66D-10.8
	W01-M58-8978
GY.	1R14-708
	D14U36
PHX.	1 DK 32
AT.	3881 P
VBC.	V1DK32
CF-G.	1TC360-45
	204530
DNL.	D14 U36
GRT.	C292
	292.0.531

OEM

BPW	05.429.40.01.0
-----	----------------

1881-K



(Steel Piston)

Order No	Weight (kg)	QIP (pcs)	Remarks
161019	17,00	20	

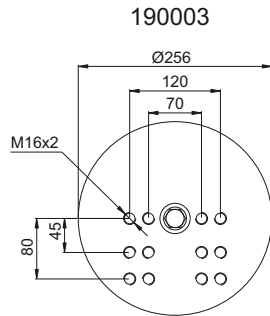
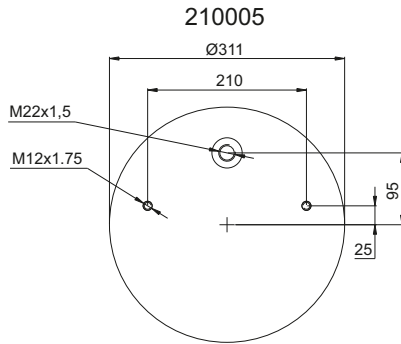
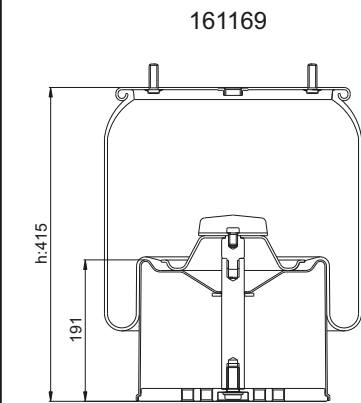
Cross References

AT.	3881-01 K
-----	-----------

OEM

BPW	05.429.43.51.0
-----	----------------

1881-K01



(Steel Piston)

Cross References

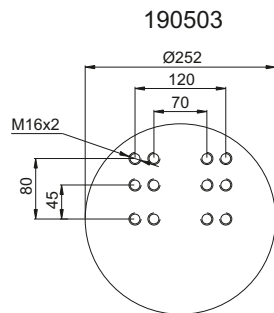
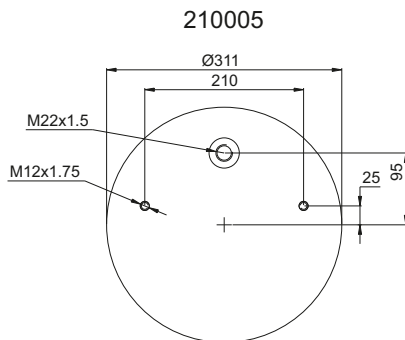
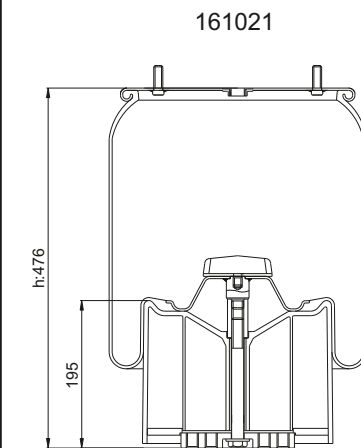
FS.	1T66F-10.8 W01-M58-8966
GY.	1R14-712 1R14-702 1R14-703 D14B36
AT.	3881 K

OEM

BPW	05.429.43.51.0
-----	----------------

Order No	Weight (kg)	QIP (pcs)	Remarks
161169	17,00	20	

1881-KP



(Composite Piston)

Cross References

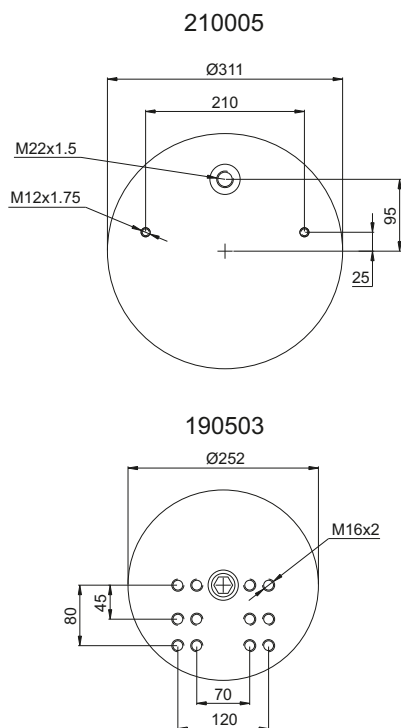
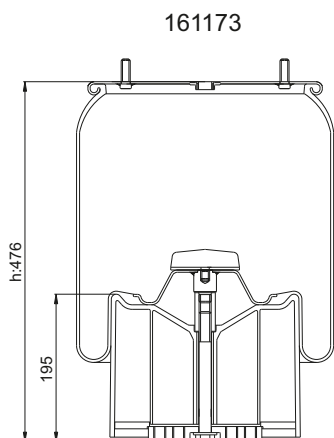
PHX.	1 DK 32 1
AT.	3881-01 KPP
DNL.	D14B41

OEM

BPW	05.429.43.51.0
-----	----------------

Order No	Weight (kg)	QIP (pcs)	Remarks
161021	13,52	20	

1881-KP01



(Composite Piston)

Order No	Weight (kg)	QIP (pcs)	Remarks
161173	12,30	20	

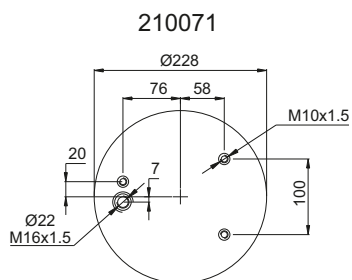
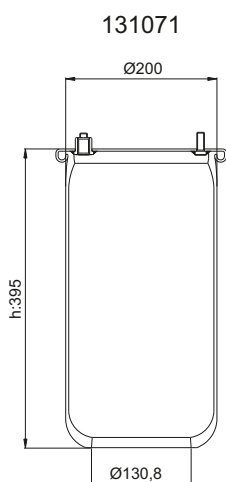
Cross References

FS.	1T66F-10.8 W01-M58-8667
GL	1R14-748 D14B41

OEM

BPW	05.429.43.51.0
-----	----------------

1887



Order No	Weight (kg)	QIP (pcs)	Remarks
131071	3,10	30	

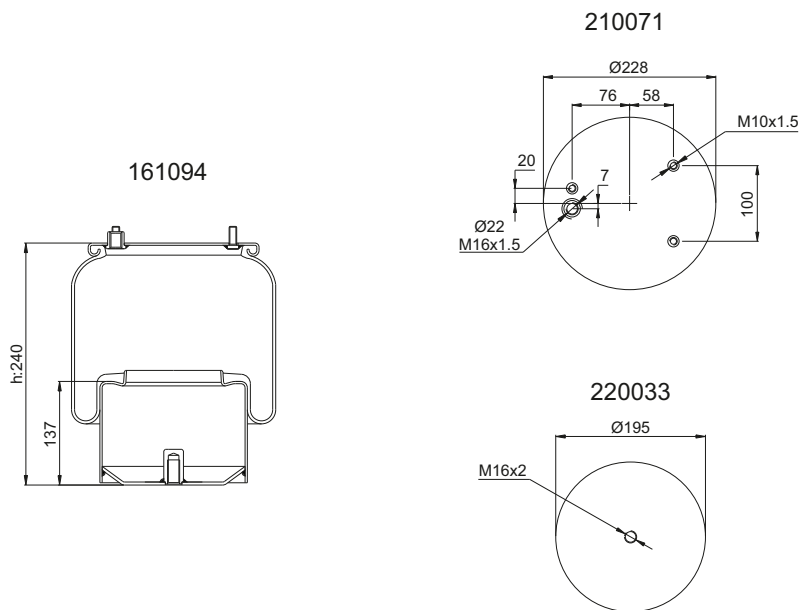
Cross References

CT.	887 M
FS.	1T15LNR-3 W01-M58-0780
GL	1R11-796 D11U41
AT.	3887 P

OEM

DAF	0 513 983
R.O.R. / MERITOR	MLF7020
VDL BUS	0 513 983

1887-K



(Steel Piston)

Cross References

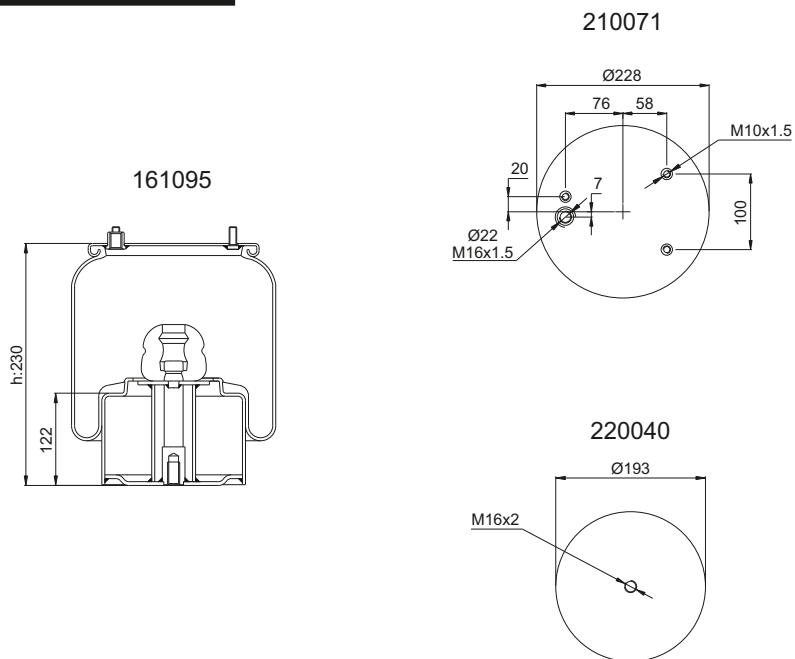
CT.	887 MK1
FS.	1T15LNR-3
	W01-M58-8683
AT.	38683 K
VBC.	VIDF18-2

OEM

DAF	0 392 022
	1 697 684

Order No	Weight (kg)	QIP (pcs)	Remarks
161094	7,32	30	

1887-K06



(Steel Piston)

Cross References

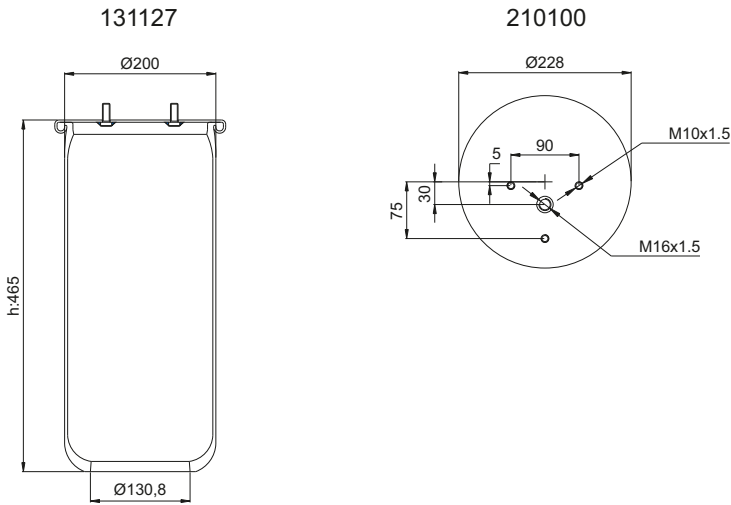
CT.	887 N P04
	887 MB K6
AT.	3887-04 K
VBC.	VIDF18-3

OEM

VDL BUS	1 141 525
	1 154 761

Order No	Weight (kg)	QIP (pcs)	Remarks
161095	8,00	30	

1889



Cross References

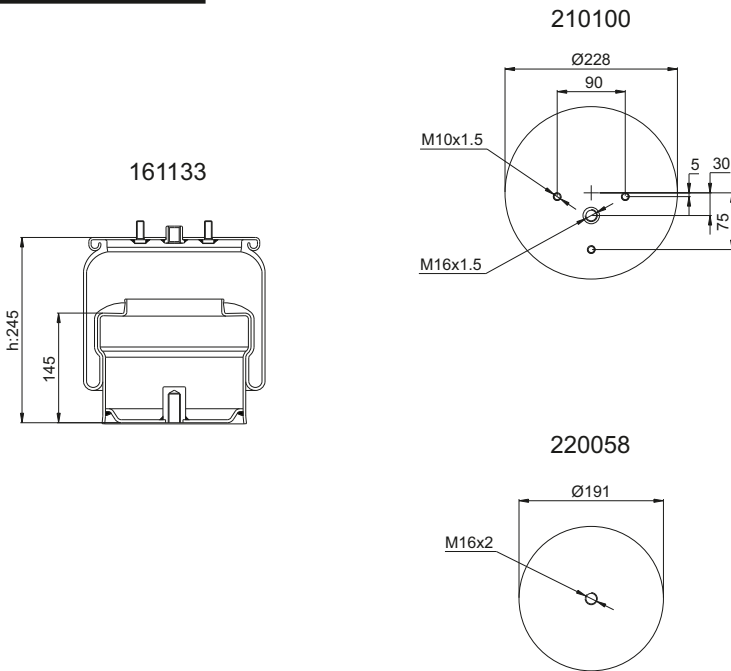
CL 889 M

OEM

DAF 1 276 846

Order No	Weight (kg)	QIP (pcs)	Remarks
131127	3,00	30	

1889-K



(Steel Piston)

Cross References

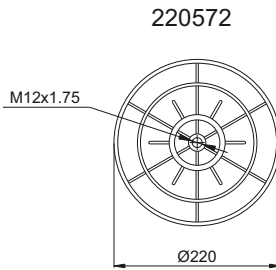
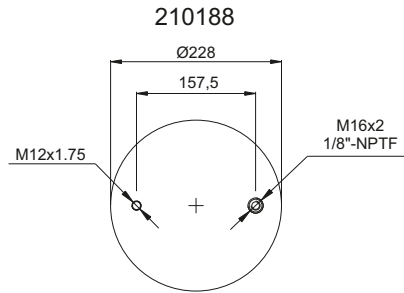
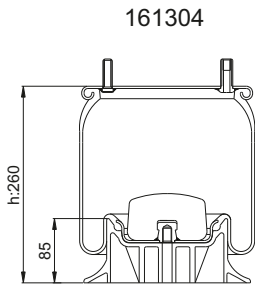
CL 889 MK2
FS. 1T15LLR-5
W01-M58-8679
W01 M58 0781
GY. 1R11-843
AL. 3889 K

OEM

DAF 1 279 141
1 698 434

Order No	Weight (kg)	QIP (pcs)	Remarks
161133	6,75	30	

190103-KP



(Composite Piston)

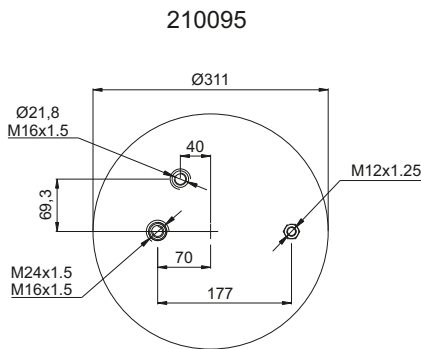
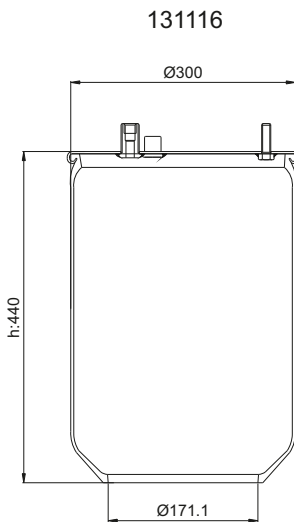
Cross References

OEM



Order No	Weight (kg)	QIP (pcs)	Remarks
161304	7,45	30	

1902



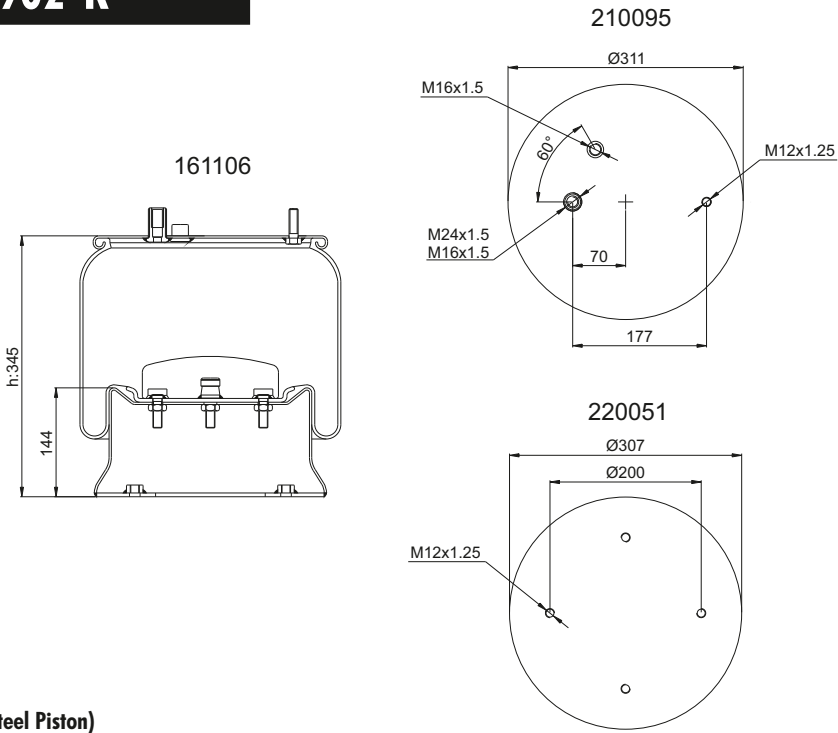
Cross References

OEM

CI.	902 MB (without piston)
	902 N
AI.	3902 P

Order No	Weight (kg)	QIP (pcs)	Remarks
131116	6,20	18	

1902-K



Order No	Weight (kg)	QIP (pcs)	Remarks
161106	14,80	18	

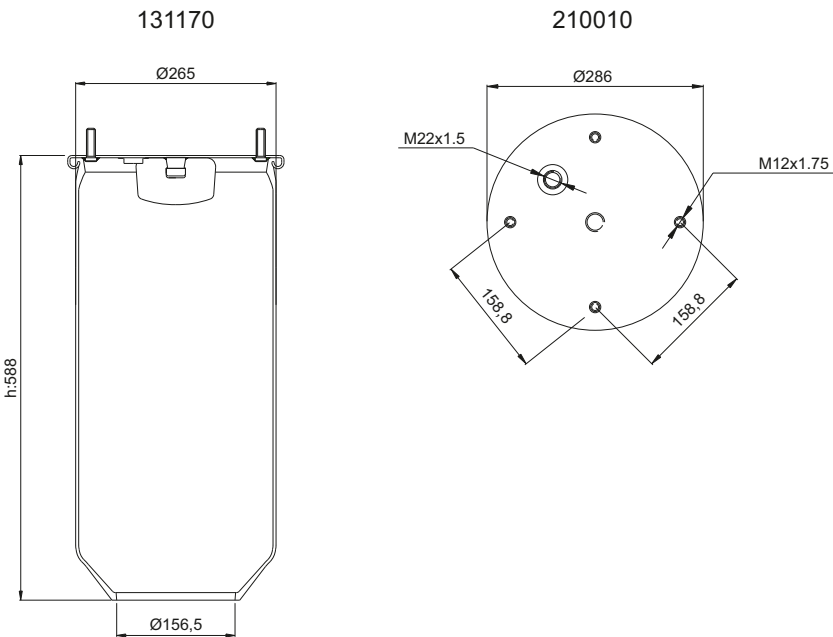
Cross References

CL	902 MB
FS.	1T19G-12
	W01-M58-9910
AL	3902 K

OEM

NEWAY	M0057000 G
RENAULT VI	5.010.211.724

1912



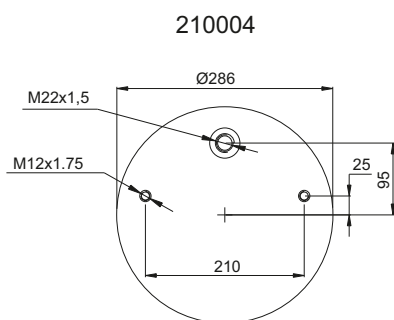
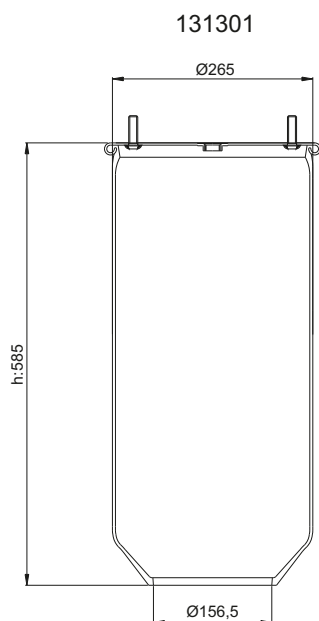
Order No	Weight (kg)	QIP (pcs)	Remarks
131170	5,20	22	

Cross References

CL	912 N P02 (without piston)
----	-------------------------------

OEM

1912-02



Cross References

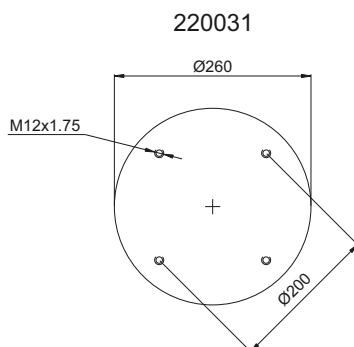
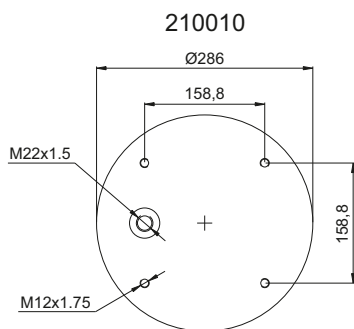
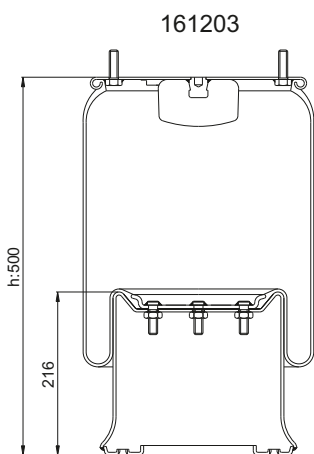
CT 912 N P01

OEM



Order No	Weight (kg)	QIP (pcs)	Remarks
131301	4,82	30	

1912-K



Cross References

CT 912 N P02
 FS. 1T19L-14
 W01-M58-8766
 W01-M58-7385
 GY. 1R14-758
 PHX. 1 D 28 D-2
 AI 3912 K
 391314 K
 VBC. V 1 D 28 D-4
 DNL. D13B03
 GRI. D287C
 287.4.600

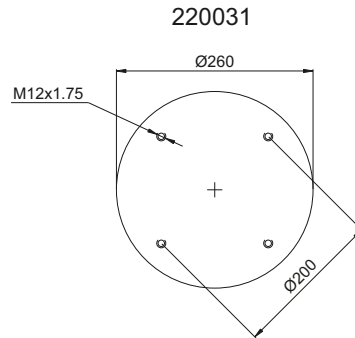
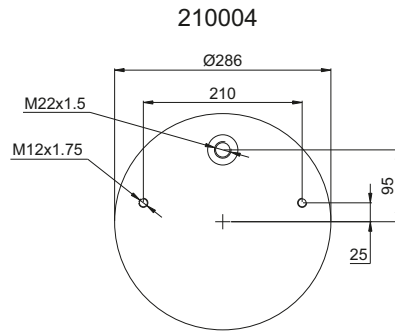
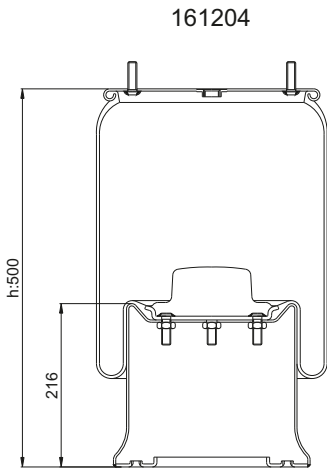
OEM

FRUEHAUF M060770
 HENDRICKSON 507782
 R.O.R. / MERITOR 21222673
 SAF 2.229.0005.00
 3.229.0013.00
 3.229.0006.01
 2926 V P02
 WEWELER US 96681

(Steel Piston)

Order No	Weight (kg)	QIP (pcs)	Remarks
161203	14,70	22	

1912-K02



(Steel Piston)

Order No	Weight (kg)	QIP (pcs)	Remarks
161204	14,60	22	

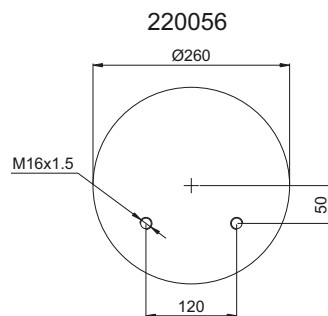
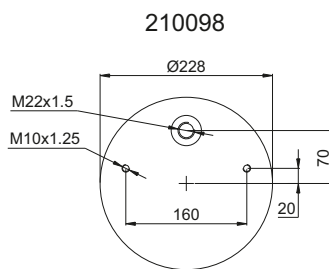
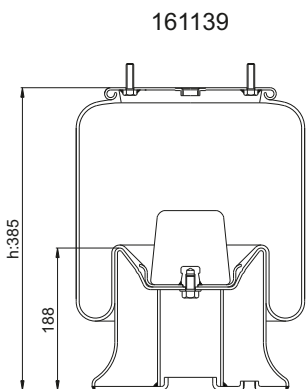
Cross References

CL	912 N P01
FS.	1T19L-14
	W01-M58-8502
GY	1R14-728
PHX.	1 D 28 D-10
AT.	32926 K
VBC.	V 1 D 28 D-10
CF-G.	1T19E2-L
	206333
GRT.	D287C
	287.4.601

OEM

SAF	3.229.0030.00
	2926 N P01
WEWELER	US 07380

191209-K



(Steel Piston)

Order No	Weight (kg)	QIP (pcs)	Remarks
161139	12,55	26	

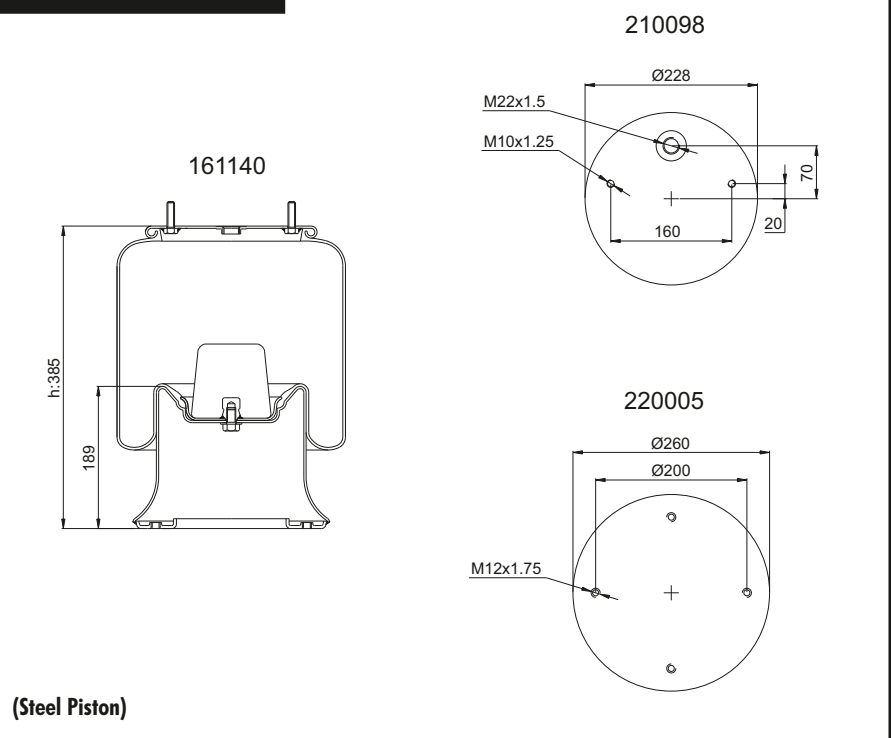
Cross References

FS.	1T15M-9
	W01-M58-6289
GY	1R12-703
	D12B09
PHX.	1 D 23 E-3
AT.	391209 K
CF-G.	1T323-40
	96871
DNL.	D12B16

OEM

CARDI	58050900
HENDRICKSON	B 6195
NEWAY	90557086
OMAR	11808
ROLFO	112322
ZORZI	1006551

191210-K



Order No	Weight (kg)	QIP (pcs)	Remarks
161140	12,35	26	

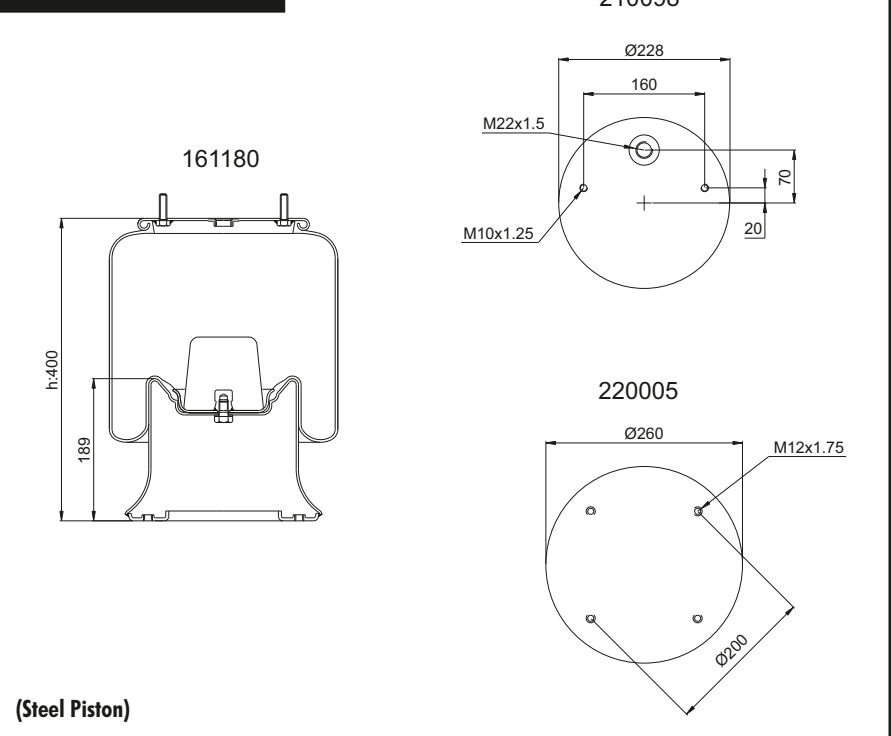
Cross References

AT	391210 K
CF-G.	1T323-40 96864
DNL.	D12B06 D12B10
GRT.	D278H 278.4.514

OEM

VIBERTI	128147109
ZORZI	1006559

191210-K01



Order No	Weight (kg)	QIP (pcs)	Remarks
161180	9,50	26	

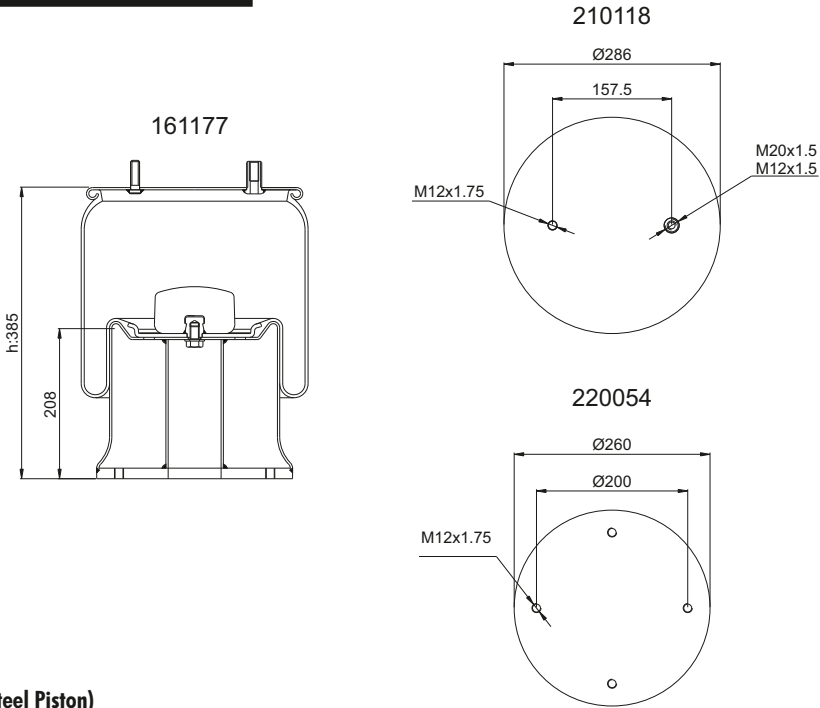
Cross References

GY.	1R12-720 D12B10
AT	391210-01 K
CF-G.	1T323-40BG BG97307

OEM

VIBERTI	128147111
---------	-----------

191304-K



(Steel Piston)

Order No	Weight (kg)	QIP (pcs)	Remarks
161177	17,00	22	

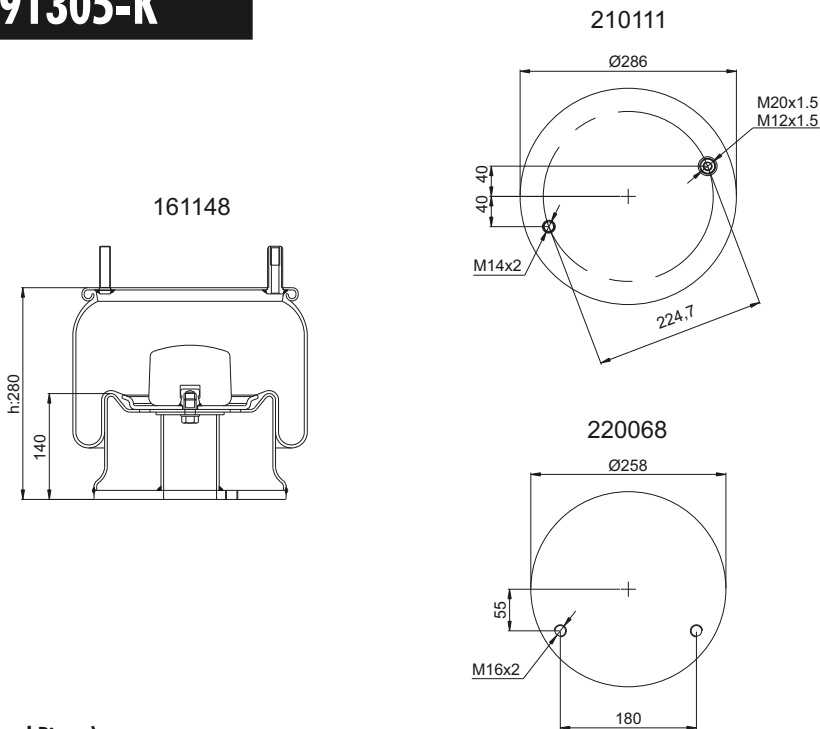
Cross References

FS.	1T19L-14 W01-M58-8762
GY	1R13-732
AT	391304 K
CF-G.	1T19E-3 201840
DNL.	D13B04
GRT	D287/B 287.4.581

OEM

FRUEHAUF	M001464 UJB0129001
ZORZI	1006552

191305-K



(Steel Piston)

Order No	Weight (kg)	QIP (pcs)	Remarks
161148	9,50	22	

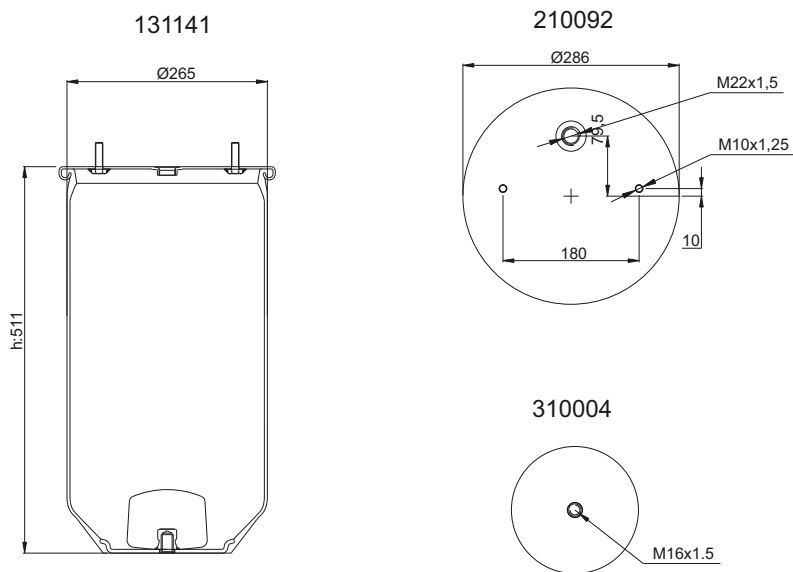
Cross References

GY	1R13-730
AT	391305 K
DNL.	D13 B05

OEM

KAISER	F 01004307
--------	------------

191318

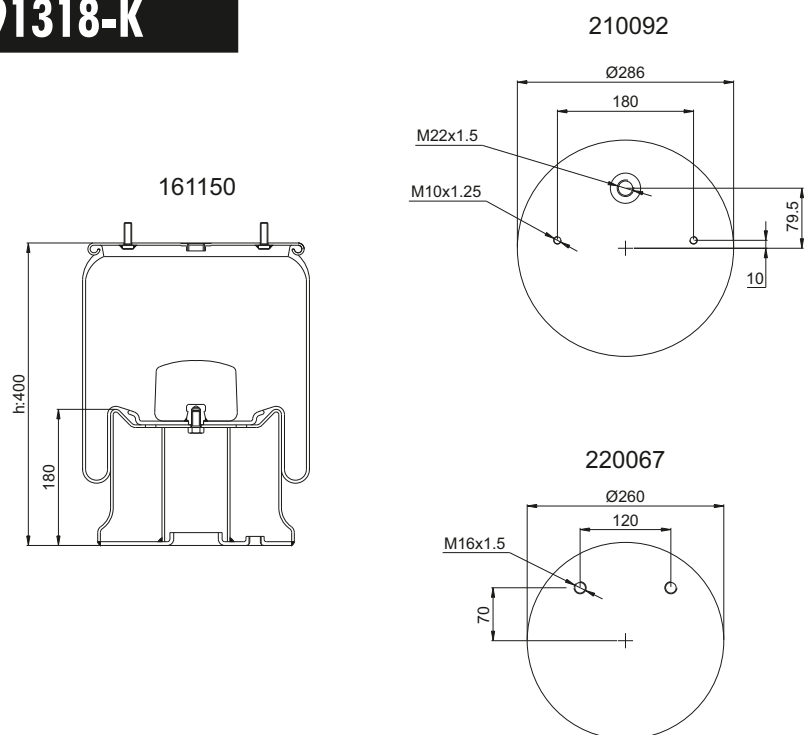


Cross References

OEM

Order No	Weight (kg)	QIP (pcs)	Remarks
131141	5,20	22	

191318-K



Cross References

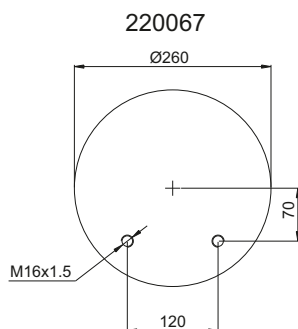
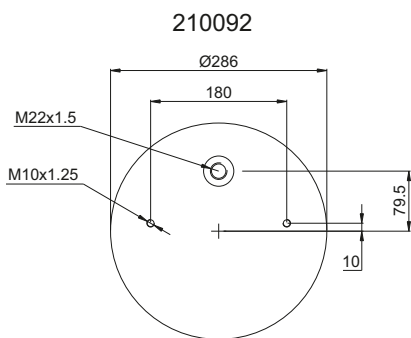
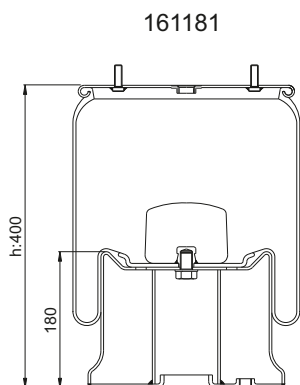
OEM

PHX.	IDK 28 B-7	BARTOLETTI	91619011
VBC.	V 1 DK 28 B-7	BATTAGLINO	2211401
CF-G.	1T19E-2	CARDI	58050700
DNL.	D13B18	DAF	67306
	D13B12	OMAR	11804
		VIBERTI	128147102
		ZORZI	1006553

(Steel Piston)

Order No	Weight (kg)	QIP (pcs)	Remarks
161150	14,58	22	

191318-K01



(Steel Piston)

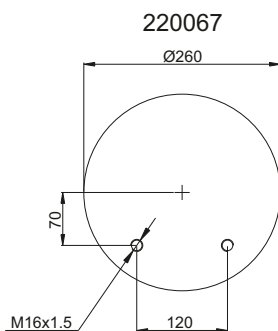
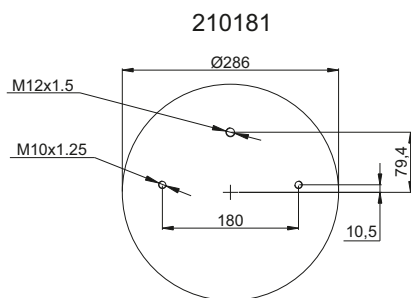
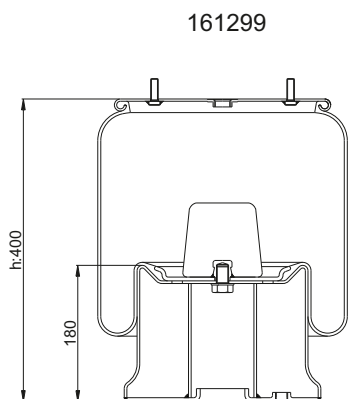
Order No	Weight (kg)	QIP (pcs)	Remarks
161181	14,58	22	

Cross References

FS.	1T19L-11 W01-M58-6361
GY.	1R14-706 D13B18
CF-G.	1T19E-2 93762
GRT.	D277/2F 277.2.500

OEM

191318-K02



(Steel Piston)

Order No	Weight (kg)	QIP (pcs)	Remarks
161299	14,58	22	

Cross References

FS.	1T19L-11 W01-M58-6363
CF-G.	1T19E-2
GRT.	D277 277.2.504

OEM

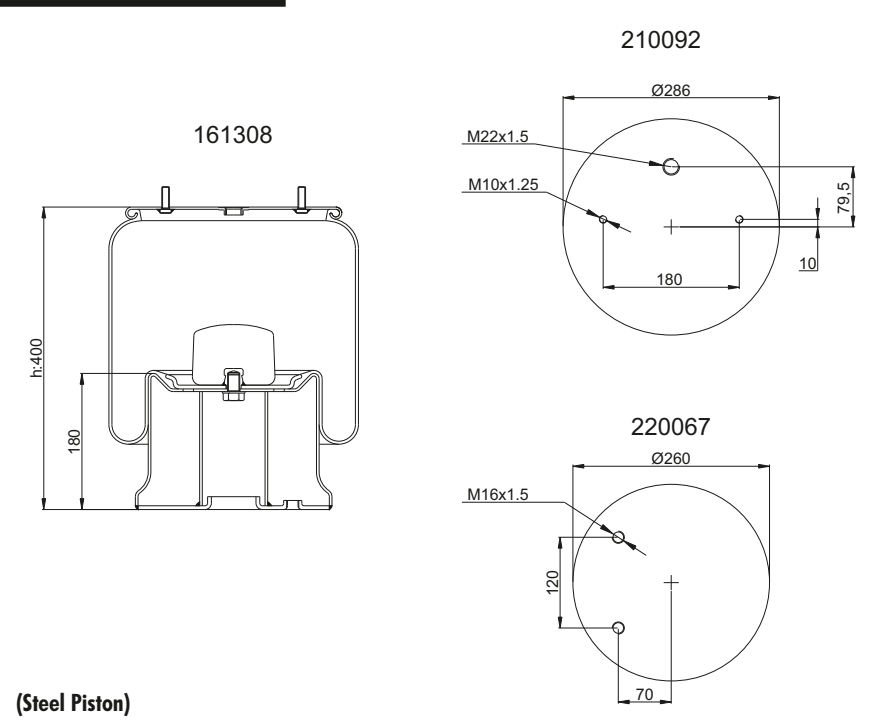
191318-K03

Cross References

OEM

AT 391318 K

AT



(Steel Piston)

Order No	Weight (kg)	QIP (pcs)	Remarks
161308	14,58	22	

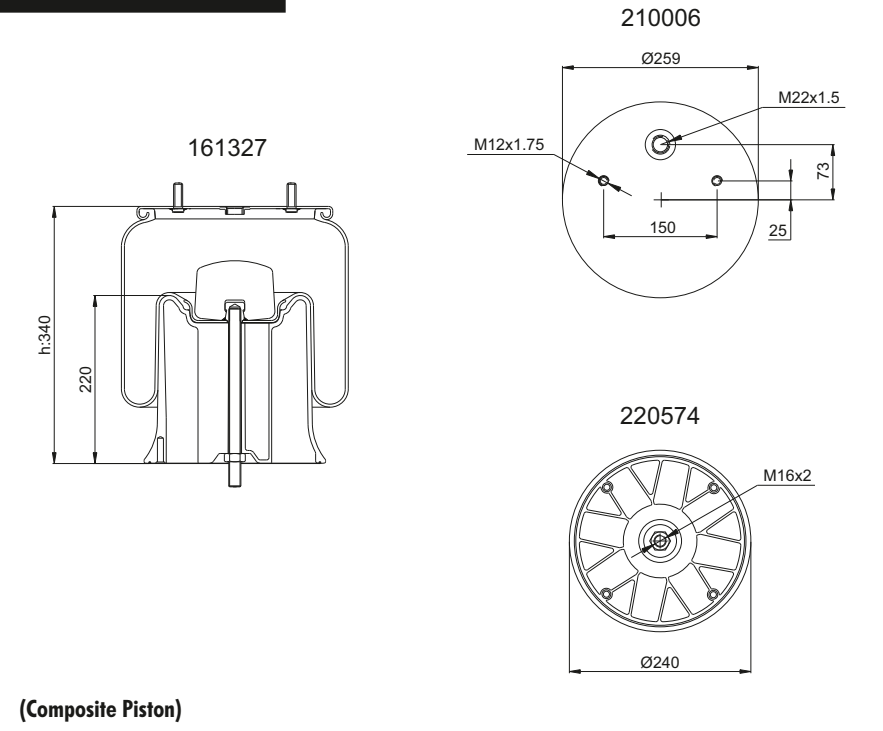
Cross References

OEM

AT 32626 KPP
CF-G. 1T 300-37
207722

IVECO 500036864
SAF 3 229 0039 00

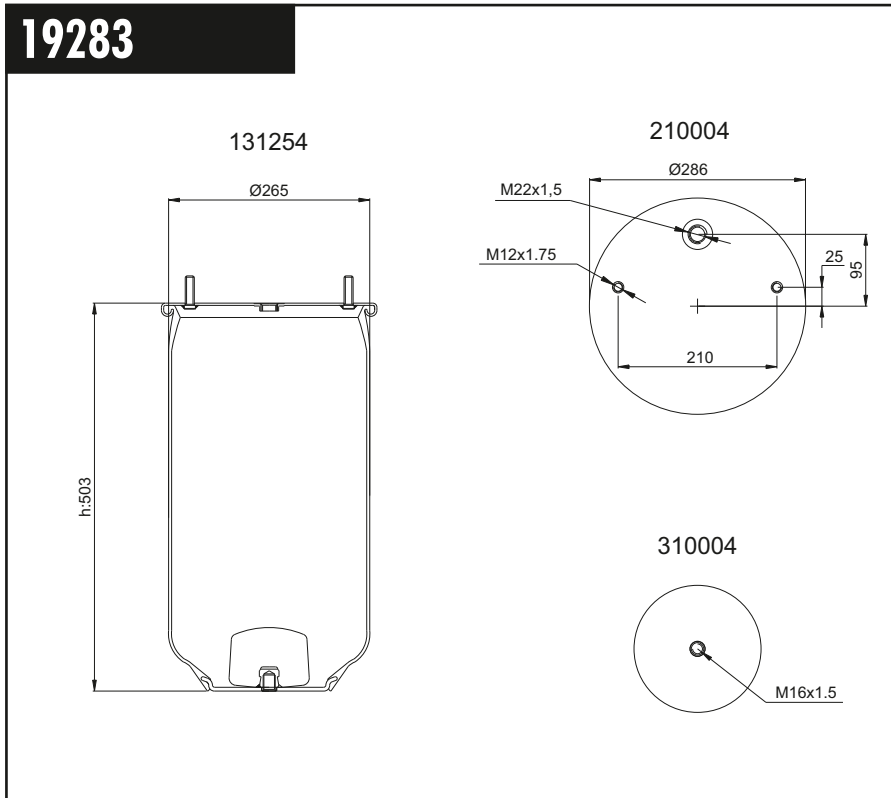
192626-KP



(Composite Piston)

Order No	Weight (kg)	QIP (pcs)	Remarks
161327	9,50	22	

19283



Order No	Weight (kg)	QIP (pcs)	Remarks
131254	5,00	22	

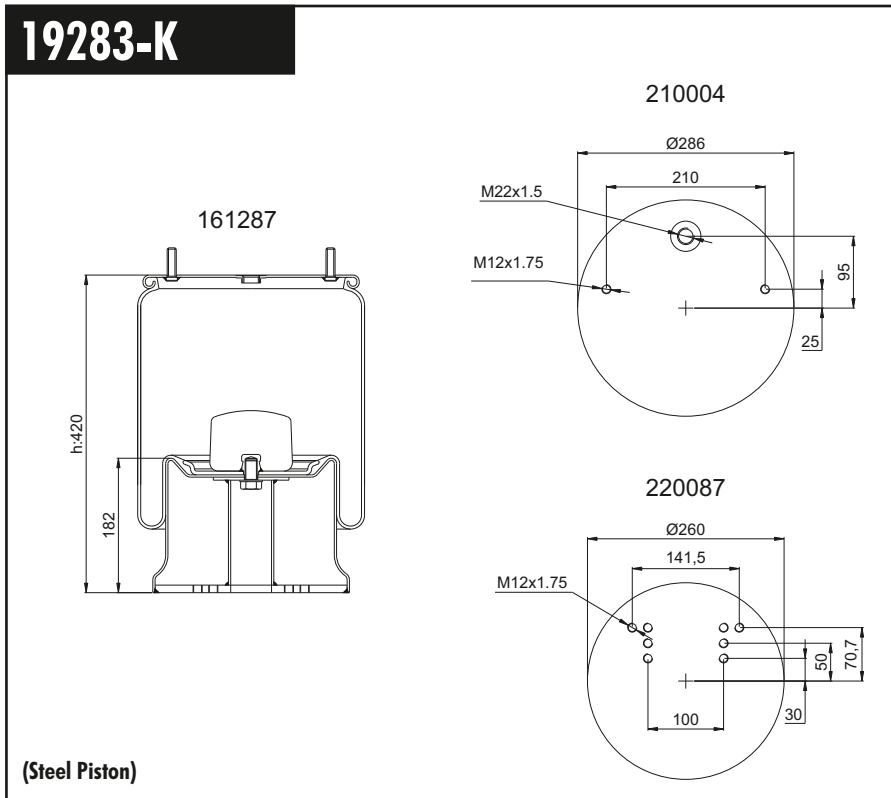
Cross References

AT	30283 P

OEM

--	--

19283-K



(Steel Piston)

Order No	Weight (kg)	QIP (pcs)	Remarks
161287	15,00	22	

Cross References

AT	30283 K
VBC.	V 1 DK 28 F-3

OEM

MERCEDES	946.328.15.01

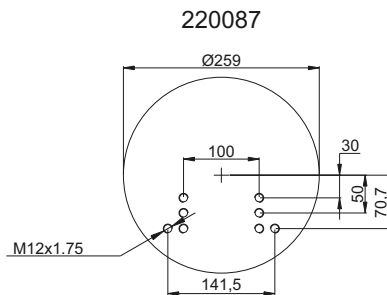
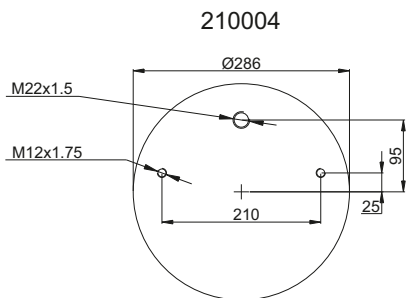
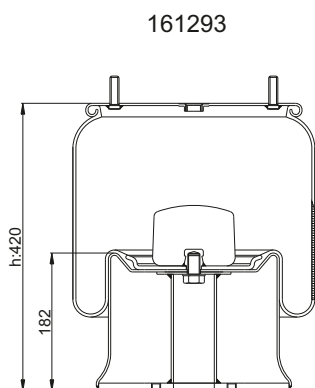
19283-K01

Cross References

OEM

GY

1R14-823



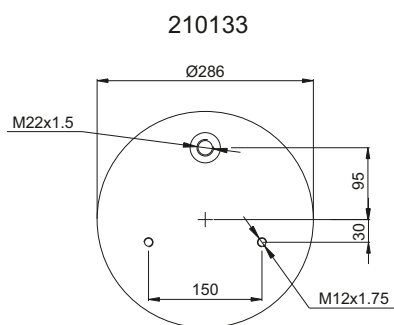
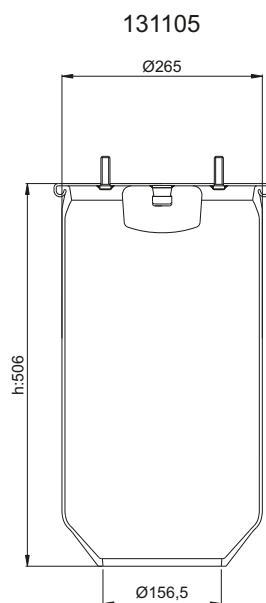
(Steel Piston)

Order No	Weight (kg)	QIP (pcs)	Remarks
161293	15,00	22	

19285

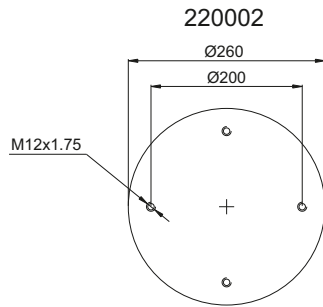
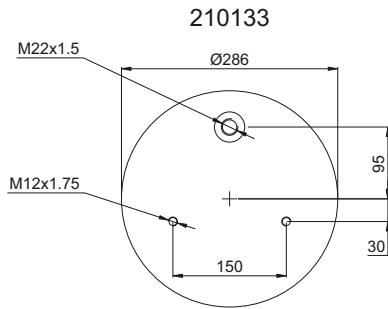
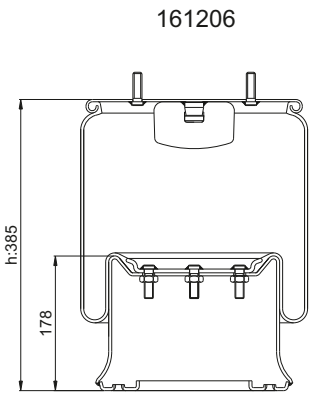
Cross References

OEM



Order No	Weight (kg)	QIP (pcs)	Remarks
131105	5,00	22	

19285-K



(Steel Piston)

Order No	Weight (kg)	QIP (pcs)	Remarks
161206	7,00	22	

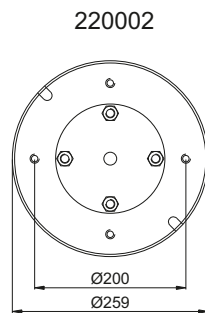
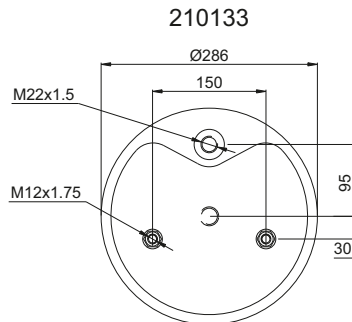
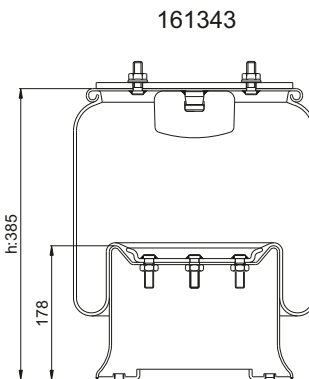
Cross References

GY.	1R14-784
PHX.	1 DK 28 F-5
AT.	30285 K
VBC.	V 1 D 28 F-5

OEM

SCHMITZ	US 04031
---------	----------

19285-K01



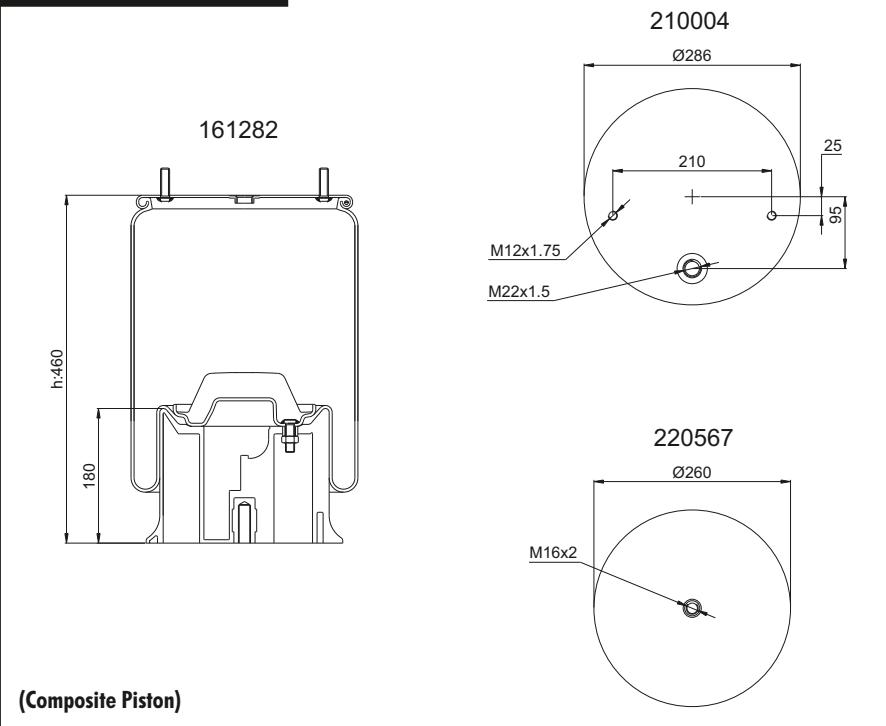
(Steel Piston)

Order No	Weight (kg)	QIP (pcs)	Remarks
161343	7,00	22	

Cross References

OEM

192924-KP



(Composite Piston)

Order No	Weight (kg)	QIP (pcs)	Remarks
161282	9,50	22	

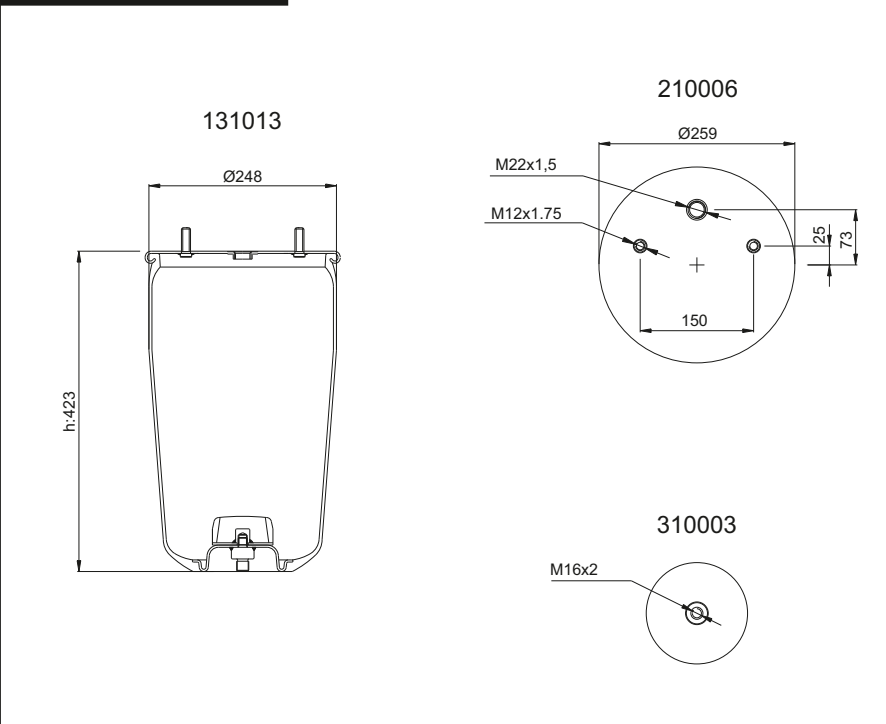
Cross References

GY 1R14-815

OEM

SAF 2924 V
3.228.0041.00
3.229.0028.00
3.229.0031.00

1940



Order No	Weight (kg)	QIP (pcs)	Remarks
131013	4,53	26	

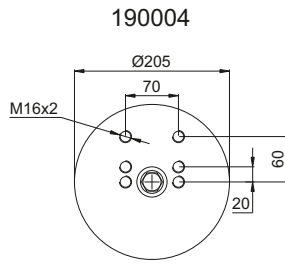
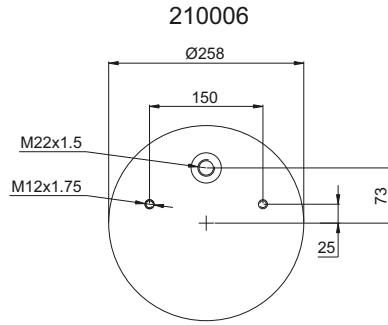
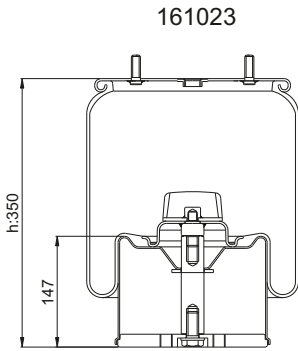
Cross References

CI 940 MB
FS. 1T17D-4.3
W01-M58-8613
GY 1R11-703
PHX. 1 DK 21 K
AT 3940 P
VBC. V 1 DK 21 K
CF-G. 1TC300-30
205536
GRT. C293A
293.0.411

OEM

BPW 05.429.40.91.0
05.429.43.21.0

1940-K



(Steel Piston)

Order No	Weight (kg)	QIP (pcs)	Remarks
161023	11,10	26	

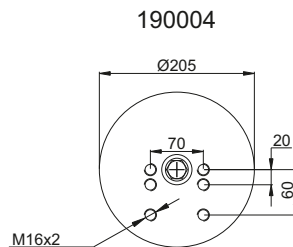
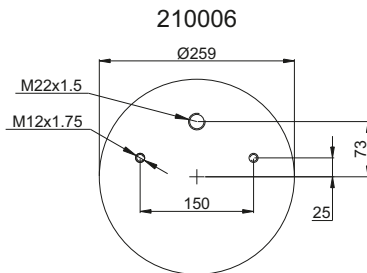
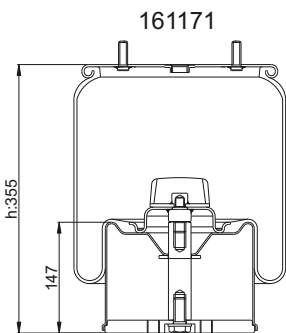
Cross References

FS.	1T17D-4.3 W01-M58-8609
GY	1R11-763
AL	3940 K

OEM

BPW	05.429.40.93.1 05.429.40.94.1 (BPW 30 K)
-----	--

1940-K01



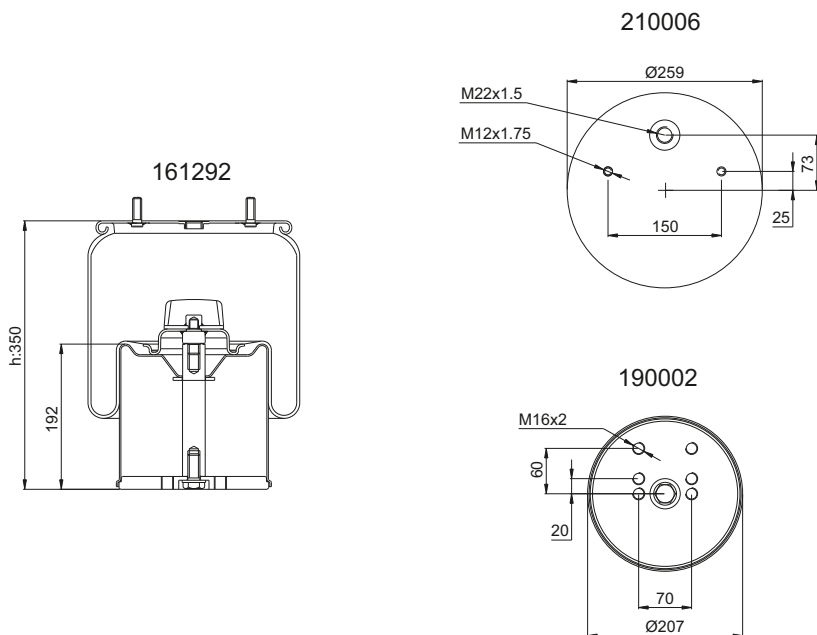
(Steel Piston)

Order No	Weight (kg)	QIP (pcs)	Remarks
161171	11,10	26	

Cross References

OEM

1940-K08



(Steel Piston)

Cross References

OEM

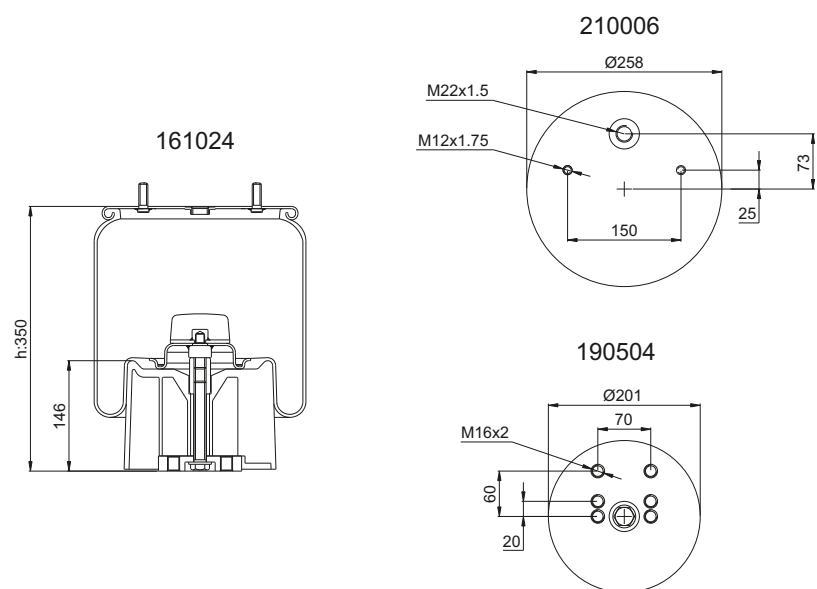
Order No	Weight (kg)	QIP (pcs)	Remarks
161292	11,00	26	

Cross References

OEM

AT DNL.	3940 KPP D11 B36	BPW	05.429.43.21.0
------------	---------------------	-----	----------------

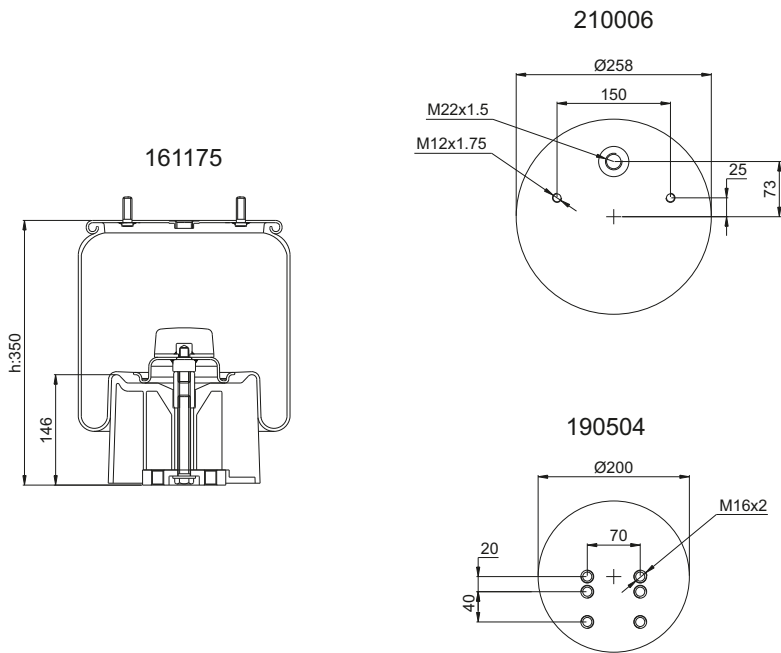
1940-KP



(Composite Piston)

Order No	Weight (kg)	QIP (pcs)	Remarks
161024	8,52	26	

1940-KP01



(Composite Piston)

Order No	Weight (kg)	QIP (pcs)	Remarks
161175	8,52	26	

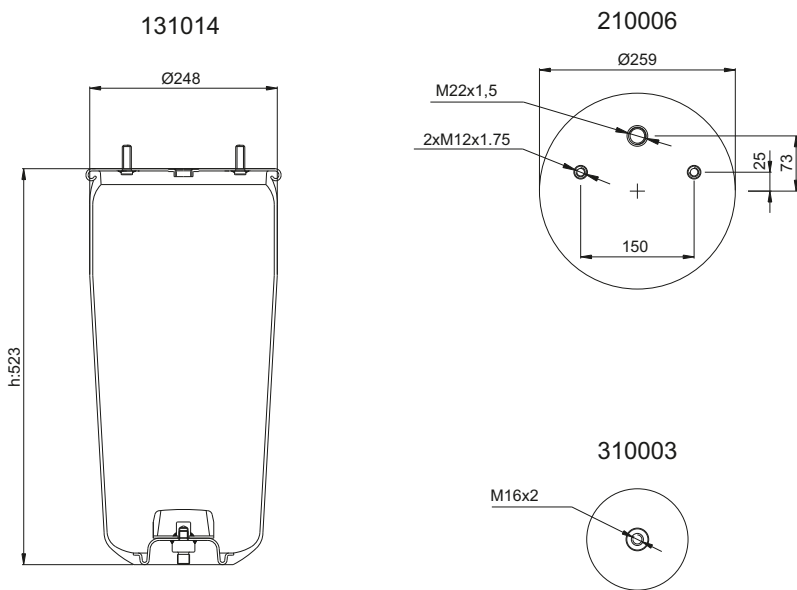
Cross References

FS.	1T17D-4.3 W01-M58-8585
GY	1R11-752
AL	3940-01 KPP

OEM

BPW	05.429.43.22.0
-----	----------------

1941



Order No	Weight (kg)	QIP (pcs)	Remarks
131014	4,86	26	

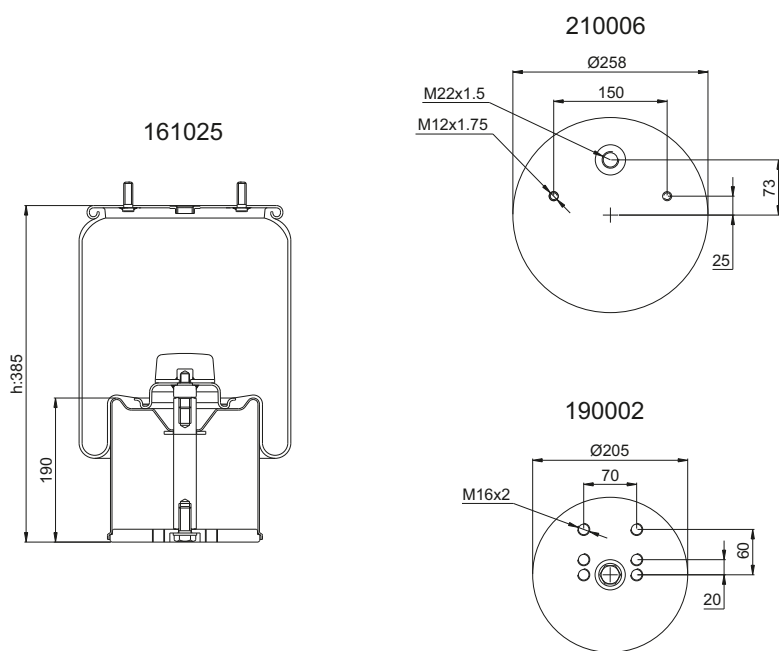
Cross References

CT	941 MB
FS.	1T17D-8.3 W01-M58-8620
GY	1R11-700
PHX.	1 DK 21
AL	3941 P
VBC.	V 1 DK 21
CF-G.	1T300-36 204466
GRT	C293 293.0.511

OEM

BPW	05.429.40.03.0
-----	----------------

1941-K



(Steel Piston)

Cross References

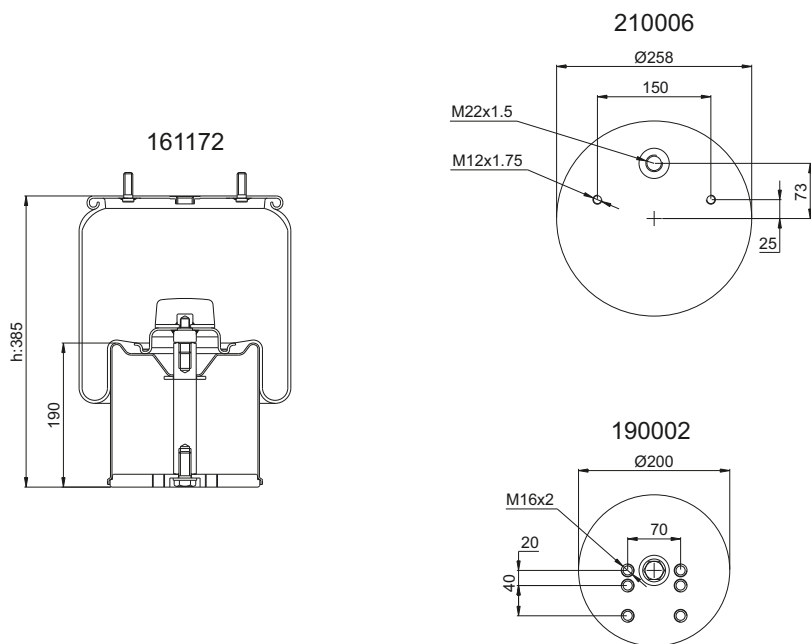
AT 3941 K
DNL D11B38

OEM

BPW 05.429.40.28.1

Order No	Weight (kg)	QIP (pcs)	Remarks
161025	11,95	26	

1941-K01



(Steel Piston)

Cross References

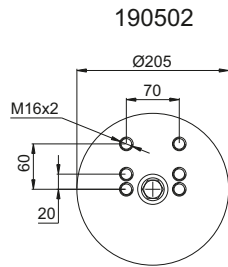
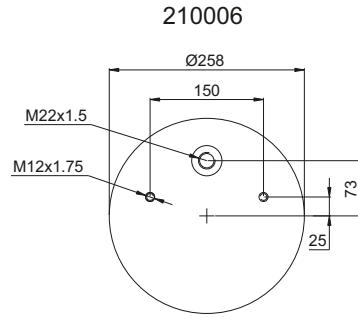
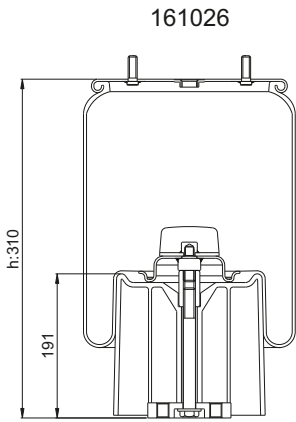
FS. 1T17D-8.3
W01-M58-8619
GY 1R11-762
DNL D11B38

OEM

BPW 05.429.40.28.1

Order No	Weight (kg)	QIP (pcs)	Remarks
161172	11,95	26	

1941-KP



(Composite Piston)

Order No	Weight (kg)	QIP (pcs)	Remarks
161026	9,50	26	

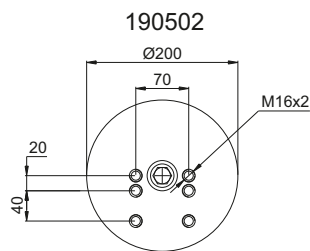
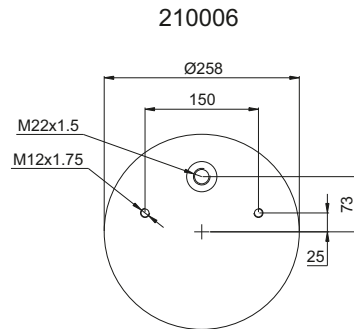
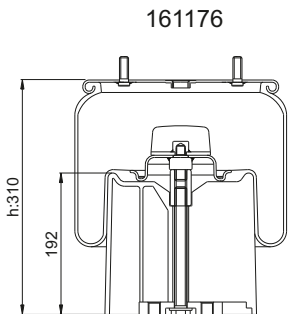
Cross References

AT.	3941-01 KPP
CF-G.	1TC300-36
DNL.	D11B33

OEM

BPW	05.429.43.20.0
-----	----------------

1941-KP01



(Composite Piston)

Order No	Weight (kg)	QIP (pcs)	Remarks
161176	9,50	26	

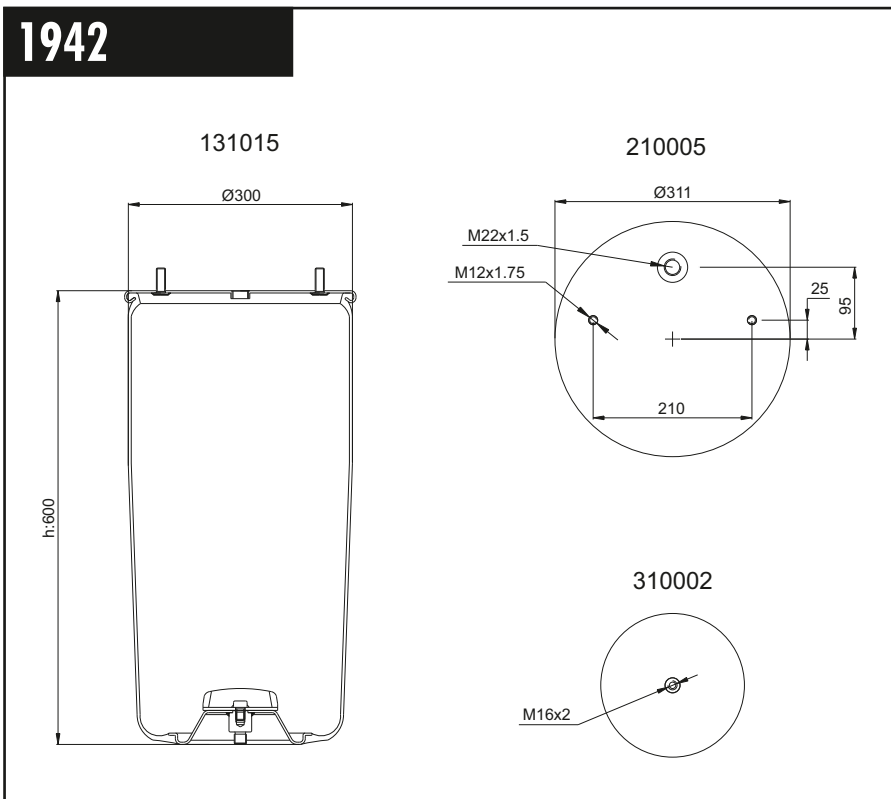
Cross References

FS.	1T17D-8.3
	W01-M58-8668
GZ.	1R11-743

OEM

BPW	05.429.43.20.0
WEWELER	US 500-10 KD

1942



Cross References

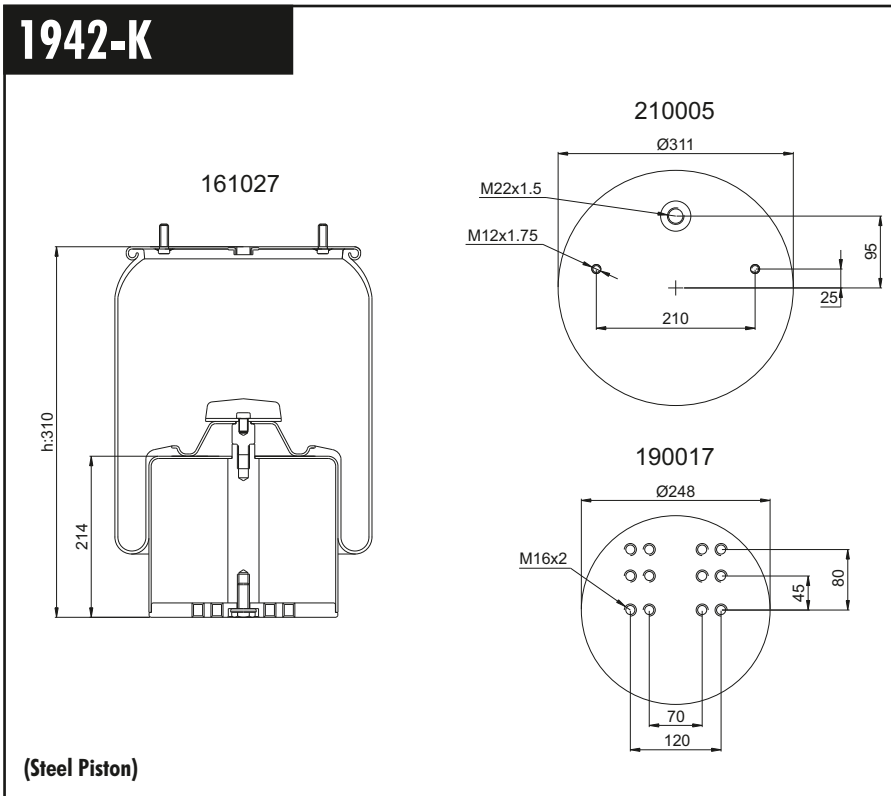
CL	942 MB
FS.	1T66F-13.5
	W01-M58-8611
GY.	1R14-700
PHX.	1 DK 32 L
AT.	3942 P
VBC.	V 1 DK 32 L

OEM

BPW	05.429.40.05.0
-----	----------------

Order No	Weight (kg)	QIP (pcs)	Remarks
131015	7,20	20	

1942-K



Cross References

FS.	1T66F-13.5
	W01-M58-8584
GY.	1R14-781
AT.	3942-01 K

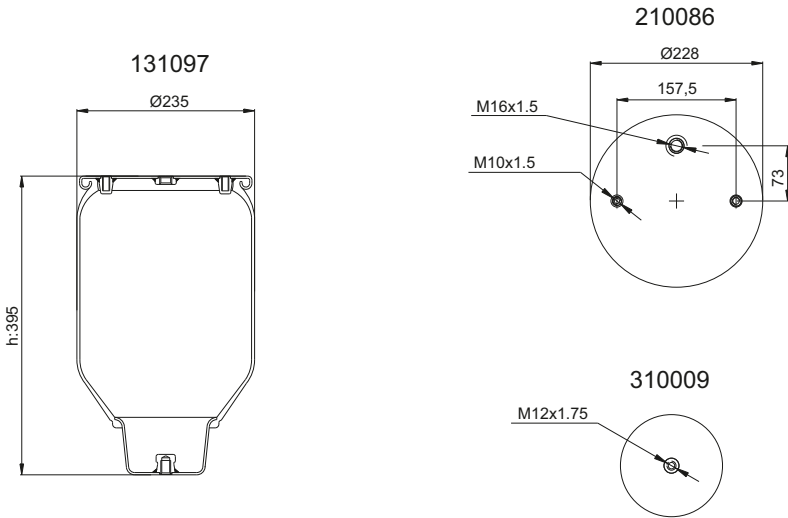
OEM

BPW	05.429.41.69.0
-----	----------------

(Steel Piston)

Order No	Weight (kg)	QIP (pcs)	Remarks
161027	19,60	20	

196251



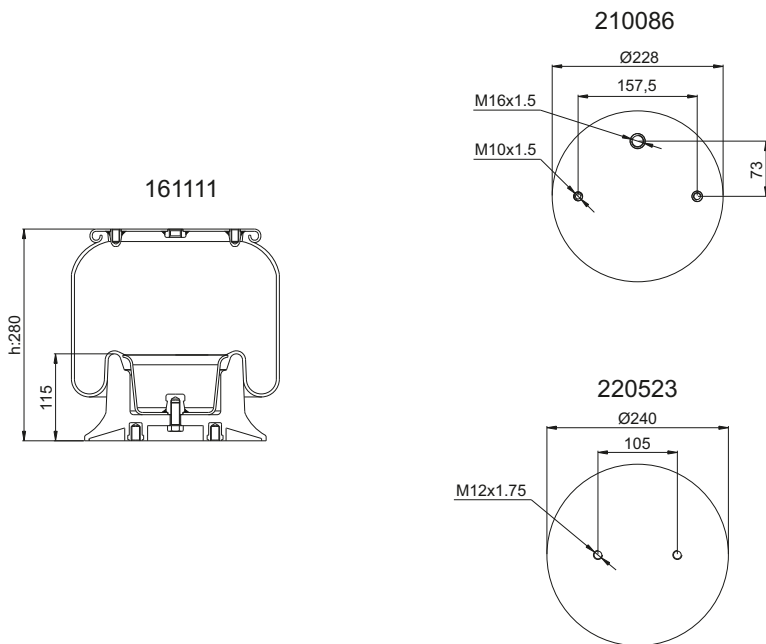
Cross References

AT 36251 P

OEM

Order No	Weight (kg)	QIP (pcs)	Remarks
131097	3,75	45	

196251-KP



(Composite Piston)

Cross References

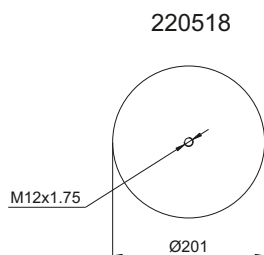
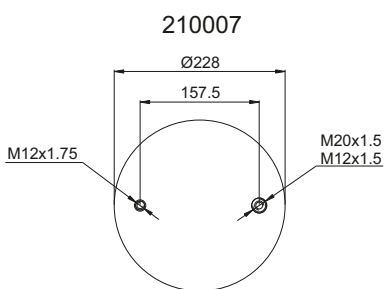
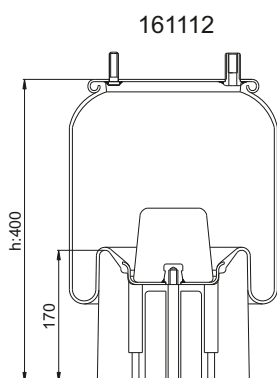
FS. 1T15LP-3
W01-M58-6251
GY 1R11-826
AT 36251 K
GRT D306
306.2.320

OEM

SCANIA 1314903
1402423

Order No	Weight (kg)	QIP (pcs)	Remarks
161111	5,17	45	

196315-KP



(Composite Piston)

Cross References

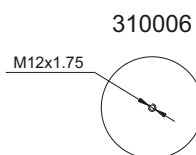
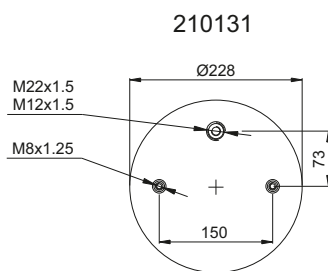
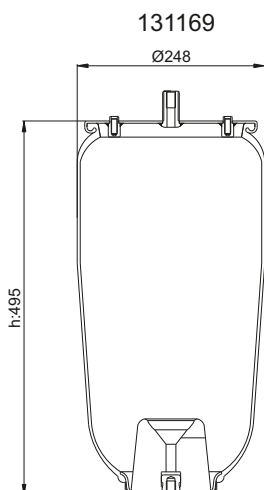
CL	4157 N P10
FS.	1T15MPW-7
	W01-M58-6315
GY.	1R11-772
PHX.	1 DK 20 A-51
AT.	39002-A3-01KPP
VBC.	V 1 DK 20 A-51
CF-G.	1TC300-38
	206925
GRI.	C294
	294.1.450

OEM

ACERBI	441901
FRUEHAUF	UJB 0975
	M060

Order No	Weight (kg)	QIP (pcs)	Remarks
161112	6,62	30	

196318

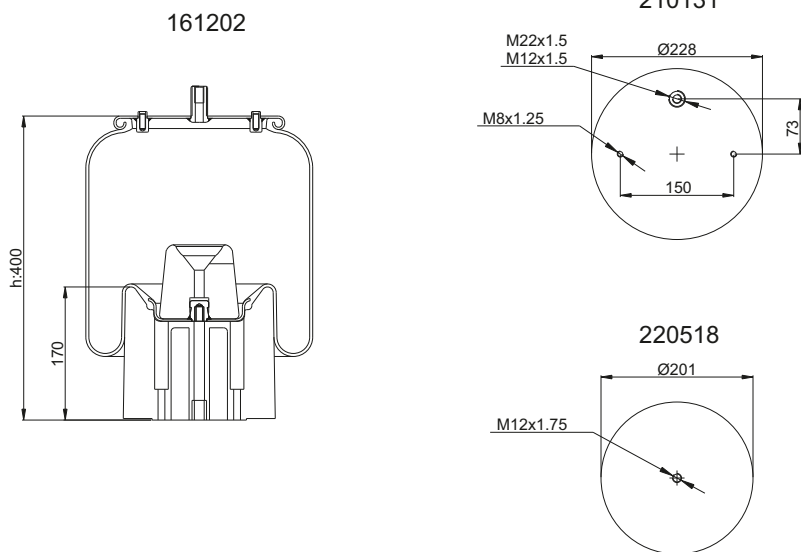


Cross References

OEM

Order No	Weight (kg)	QIP (pcs)	Remarks
131169	4,00	30	

196318-KP



(Composite Piston)

Order No	Weight (kg)	QIP (pcs)	Remarks
161202	8,00	30	

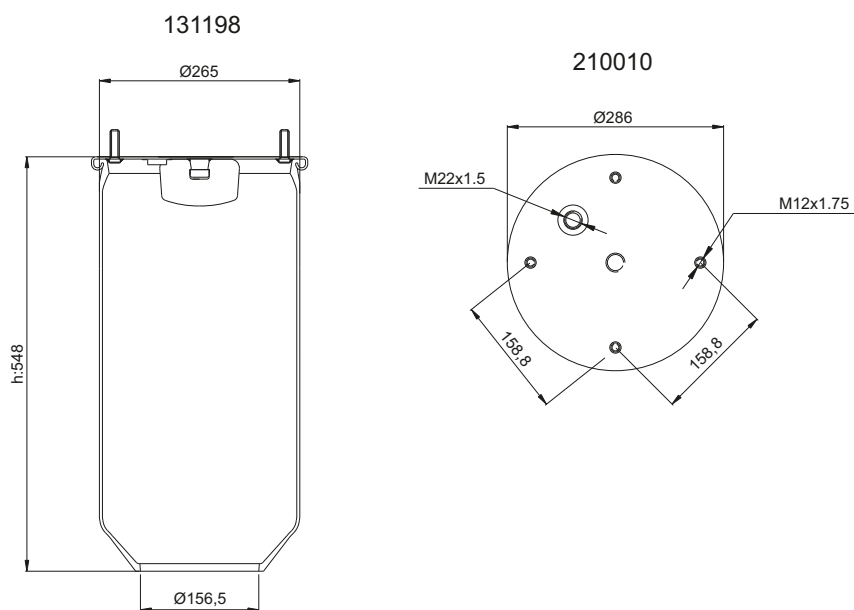
Cross References

FS.	1T15MPW-9 W01-M58-6318
AT.	36318 K
GRT.	C294/HS 294.1.500

OEM

SCHMITZ WEWELER	16512 US 06318F
--------------------	--------------------

196364



Order No	Weight (kg)	QIP (pcs)	Remarks
131198	5,50	22	

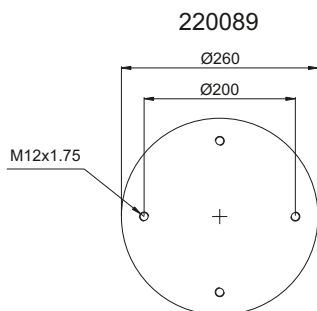
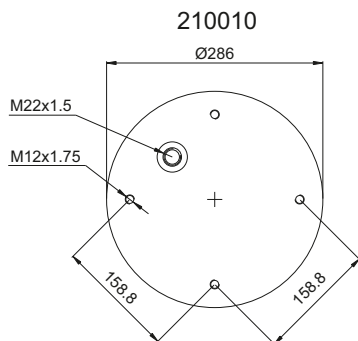
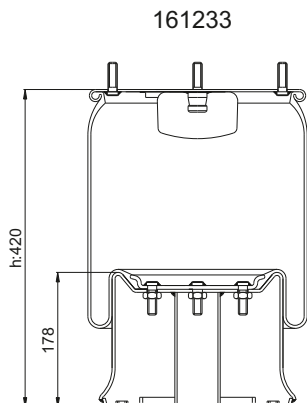
Cross References

FS.	1T19L-11 W01-M58-6364 (service assembly)
-----	--

OEM

R.O.R. / MERITOR SAF WEWELER	21215633 2 229 0003 00 US 07345F
------------------------------------	--

196364-K



(Steel Piston)

Cross References

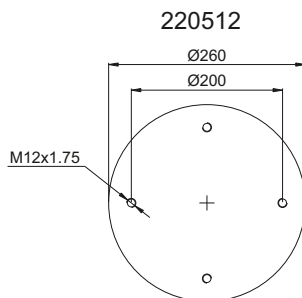
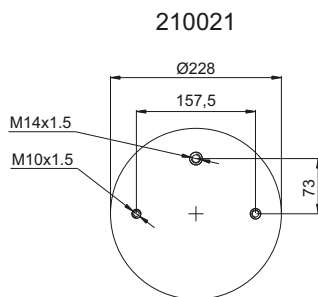
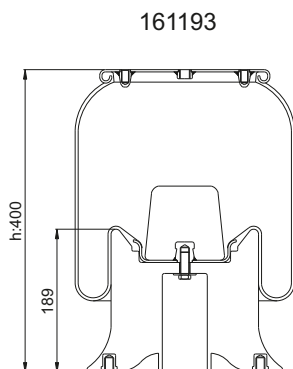
FS. IT19L-11
W01-M58-6364
VBC. V 1 D 28 C-126

OEM

TERBERG 21071483
WEWELER USO6364FS

Order No	Weight (kg)	QIP (pcs)	Remarks
161233	12,70	22	

197308-KP



(Composite Piston)

Cross References

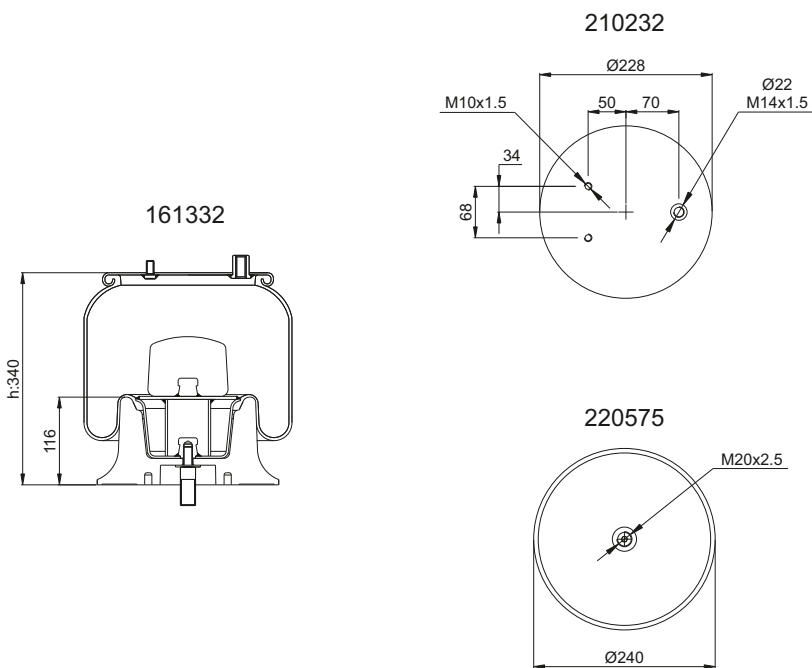
FS. IT15M-9
W01-M58-7308
W01-358-9104
GY. IR12-713
D12B31
PHX. 1 DK 23 L-7308
AT. 34159-S1 K-ALU
VBC. V 1 DK 23 L-42

OEM

SCANIA 1314905

Order No	Weight (kg)	QIP (pcs)	Remarks
161193	7,52	26	

197313-KP



(Composite Piston)

Order No	Weight (kg)	QIP (pcs)	Remarks
161332	5,17	26	

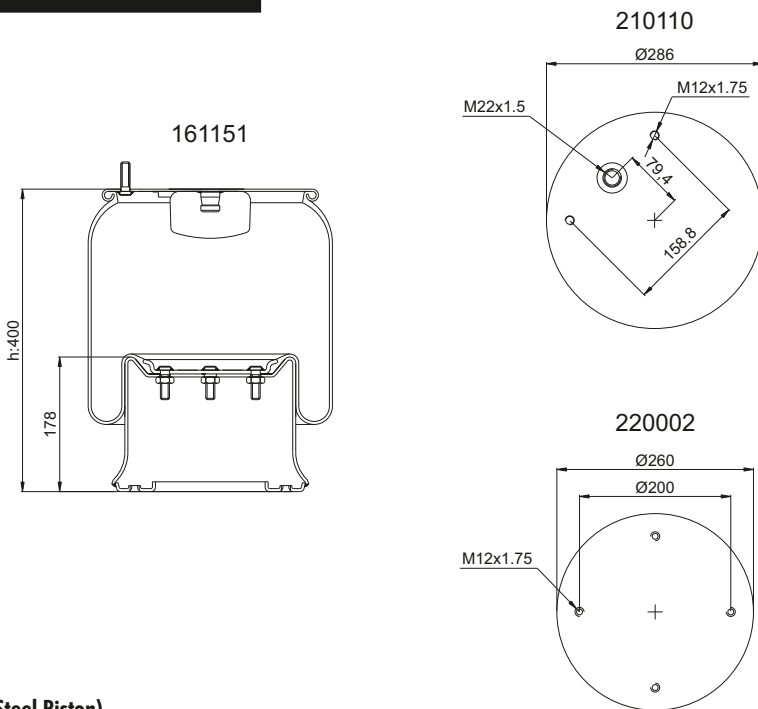
Cross References

FS.	1T 15 AAA-6
	W01 M58 7313
AT.	37313-KPP

OEM

NEWAY	MO 557 020/031
	MO 557 019/030
IVECO	99458555
	99458557

197502-K



(Steel Piston)

Order No	Weight (kg)	QIP (pcs)	Remarks
161151	16,20	26	

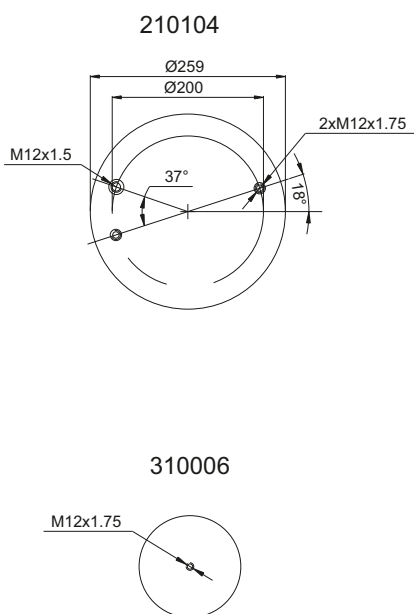
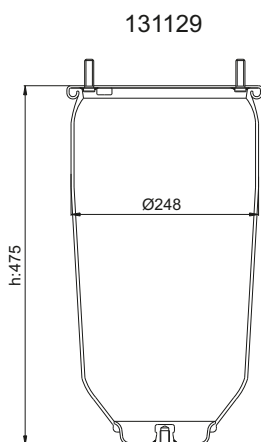
Cross References

FS.	1T19L-11
	W01-M58-7502
GY.	1R14-709
PHX.	1 D 28 B-4
VBC.	V 1 D 28 B-4

OEM

LECITRAILER	SN 21502
-------------	----------

198608

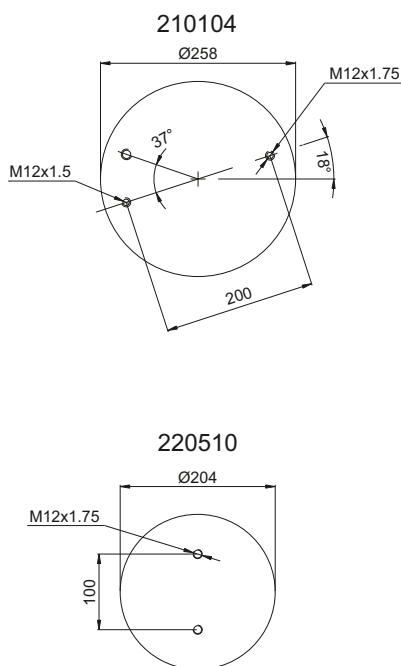
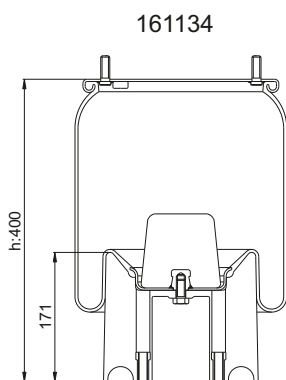


Cross References

OEM

Order No	Weight (kg)	QIP (pcs)	Remarks
131129	4,80	26	

198608-KP



Cross References

OEM

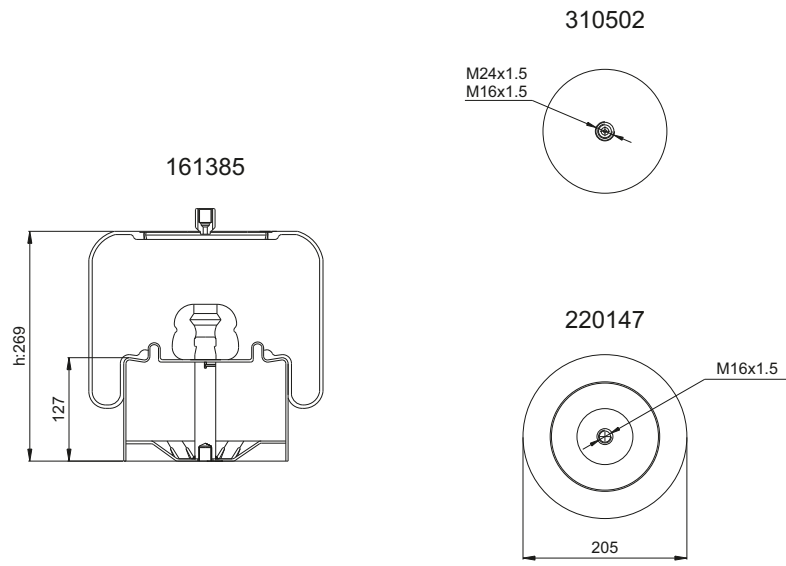
FS.	1T17DJ-7
	W01-M58-8608
AT	38608 KPP
VBC.	V 1 DK 25 B-1

R.O.R. / MERITOR	21229214
------------------	----------

(Composite Piston)

Order No	Weight (kg)	QIP (pcs)	Remarks
161134	9,00	26	

14644-K



(Steel Piston)

Order No	Weight (kg)	QIP (pcs)	Remarks
161385			

Cross References

OEM





Roll Air Springs (Bellow)

Other Manufacturer's Cross References

No.	System ID	Connect Ref.	Weight (lb)	QIP (lbs)	CT	FS	FS Part No.	GV	PHX	AT	AKT.	VBC	CF-G (PIRELL)
1	101023-CO	11415	1.32	40	1415 N			9113	1 E 23 A	31415		V1E20A	
2	101069-CO	11417	1.36	30	1417 N								
3	101037-CO	11421	2.20	30	1421 N	1R2A490305	W01-095-0472	9072		31421			
4	101038-CO	11885	1.70	40	1885 N1	1R2A445280	W01-095-0429	9003	1 F 20 B	31885		V1F20B	ISC270-30 / 202265
5	101039-CO	11888	2.20	30	1888 N					31888			
6	101055-CO	125019	0.87	60						319250			ISC250-19 / 201727
7	101054-CO	126032	1.40	50									ISC260-92
8	101071-CO	129030	1.76	40									IS 290-30 V / 205074
9	101051-CO	136323	2.30	30						336323			IS323-36 / 203833
10	101041-CO	1404	1.15	60									
11	101042-CO	141925	1.85	40	RZ415-25	1RSP45290 / 00986A-AP	W01-095-0381	9004	2 G 20	3415-25			IS280-25 / 203000
12	101043-CO	141928	2.25	40	RZ415-28	1RSP410290	W01-095-0382	9005	2 G 20 A	3415-28		V2G20A	IS260-28 / 203001
13	101053-CO	145025	1.60	40	RZ450-25			9050	1 E 23	3450-25		V1E23	IS300-27 / 203386
14	101060-CO	160789	1.42	40				9081	1 E 21 B	30789			
15	101065-CO	161277	1.50	40		1R4U395260	W01-095-0453	9101		31277			
16	101066-CO	162709	1.88	30						36305			
17	101061-CO	162709-P	8.52	30						36305 T			
18	101001-CO	1644	1.36	50	644 N	1RIA390-295	W01-095-0118	8017	1 E 21	3644		V1E21	IS285-24 / 92574
19	101002-CO	1661	2.00	40	661 N	1RIC390-310	W01-095-0021	8018	1 E 25	3661		V1E25(-2)	IS310-28 / 91016
20	101003-CO	1662	2.90	30	662 N	1RID355-355	W01-095-0207 / 0030	9007	1 E 32	3662		V1E32	ISC360-30 / 92594
21	101064-CO	167054	1.94	40									
22	101062-CO	167054-P	4.58	30									
23	101059-CO	167075	1.80	50				9112 / 9082		30792			
24	101004-CO	1673	1.38	50	673 N	1RIA370-285	W01-095-0188	9051	1 F 21 A	3673		V1F21A	ISC85-22 / 88786
25	101005-CO	1701	2.60	40	701 N	1RM340-340	W01-095-0205	9006	1 E 26	3701		V1E26	
26	101006-CO	1706	1.85	40	706 N1			9087		3706			
27	101007-CO	1713	1.70	40	713 N			9066	1 F 21 D	3713		V1F21D	
28	101008-CO	1715	1.70	40	715 N	1RIC335-310	W01-095-0087	8015	1 F 25	3715		V1F25	ISC310-16 / 93518
29	101009-CO	1716	2.13	30	716 N	1RA2450-305	W01-095-0145	9073 / D12S19	1 F 26 B-1	3716		V1F26B-1	ISC300-34 / 92548
30	101010-CO	1719	2.90	22	719 N	1RD2500-360	W01-095-0192	8118	1 F 32 B	3719		V1F32B	ISC360-43 / 92593
31	101011-CO	1720	1.57	40	720 N	1RA2460-295	W01-095-0195	9008 / D12S04	1 F 21	3720		V1F21	ISC290-30 / 88802
32	101012-CO	1727	2.55	22	727 N	1RD2460-360	W01-095-0191	8117 / D13S04	1 F 32 A	3727		V1F32A	ISC360-34 / 92575
33	101013-CO	1728	2.50	22	728 N	1RS2470-360	W01-095-0419	8117	1 F 32 A	3728		V1F32A	ISC360-34 / 92575
34	101014-CO	1737	2.00	30	737 N	1RA2460-330	W01-095-0211	9075 / D13S06	1 F 26	3737		V1F26	IS323-23 / 89756
35	101016-CO	1757	1.80	40	757 N	1RA2380-305	W01-095-0212	9077 / D12S02	1 F 26 C	3757		V1F26C	
36	101017-CO	1762	2.30	22	762 N	1RD2900-360	W01-095-0190	9010 / D13S02	1 F 32	3762		V1F32	ISC360-30 / 92594
37	101018-CO	1768	1.95	40	768 N	1RA2380-330	W01-095-0213	9078 / D13S08	1 E 27	3768		V1E27	
38	101067-CO	1769	1.86	40	769 N	1RIA360-260	W01-095-0204	8053 / D10S02	1 E 18	3769		V1E18	ISC240-30 / 97326
39	101020-CO	1782	1.50	40	782 N	1RIA415-285	W01-095-0197	9013 / D11S02	1 E 21 D	3782		V1E21D	IS290-23V / 204427 / 204483
40	101021-CO	1786	1.25	40	786 N	1RS355-245	W01-095-0436		1 F 14	3786		V1F14	
41	101022-CO	1809	3.50	30	909 NTB / 809 NTB			1R12-709	1 D 23 C-1	3809 T		V1F14	1T3205P / 89753
42	101052-CO	1817	1.00	40	817 N					3817			ISC260-30 / 97613
43	101024-CO	1819	1.80	40	819 N	1RS350-0643				3819			IS215-22 / 90609
44	101025-CO	1838	1.89	30	838 N			9074 / D13S05	1 F 26 D	3838		V1F26D	
45	101049-CO	1876	2.20	30	876 N			8314		3876			IS323-36 / 203833 / 92477
46	101026-CO	1882	1.43	50	882 N1	1R4R465-260	W01-095-0435	9048 / D12S12	1 F 16	3882		V1F16	ISC250-28 / 97042

Other Manufacturer's Cross References

No.	System ID	Connect Ref.	Weight (kg)	QIP (cc)	CT.	FS.	FS Part No.	GV.	PHX.	AT.	AKT.	VBC.	CF-G. (PIRELU)
47	101027-CO	1883	1,95	40	883 N1	1R4R465-280	W01-095-0435	9012 / D11S02	1 F 21 C-2			V1F21C-2	1SC250-29 / 204250
48	101028-CO	1884	2,00	40	884 N	1R1B415-270	W01-095-0285	9002 / D12S06	1 F 20 A			V1F20A	1S270-25C / 97608
49	101029-CO	1896	1,80	40	896 N	1R1J520-285	W01-095-0173 / W01-095-0245	8040 / SP2191	2 E 18 A				1S285-18
50	101030-CO	1897	1,75	40	897 N	1R1K440-320	W01-095-0174 / W01-095-0229	8028 / 8313 / SP2192	2 E 23			V2E23	1S320-30 / 88788
51	101072-CO	190541	1,48	40		1R1K360-300	W01-095-0641						
52	101031-CO	1916	1,90	40	916 N1	2R2A460-295	W01-095-0655	9015 / D12S05	1 F 21 C-5			V1F21C-5	
53	101068-CO	1921	1,85	40	921 N	1R1A415-260	W01-095-0226	8043 / D10S04	1 E 17			V1E17	1S285-23V / 202728
54	101032-CO	1927	1,29	40	927 N	1R1J415-285	W01-095-0244	8037	2 E 18 B			V2E18B	
55	101033-CO	1928	1,60	40	928 N	1R1K360-320	W01-095-0228	8042 / D12S03	2 E 23 A			V2E23A	
56	101034-CO	1943	1,20	60	943 N	1R1A360-285	W01-095-0189	9001 / D11S05					1S285-18 / 88809
57	101035-CO	1944	1,40	50	944 N	1R1B390-270	W01-095-0121	8012 / 9009 / D11S04	1 E 21-6			V1E21-6	1S270-23C / 97619
58	101036-CO	1945	1,65	40	945 N	1R1A460-290	W01-095-0063	9014 / D12S12	1 E 21 C				1S285-25 / 97555
59	101067-CO	1946	1,85	40	946 N								

Original Equipment Cross Reference List

BOVA BUS				
OEM	CONNECT REF	SYSTEM ID	VEHICLE	MODEL
B 510040	1701	101005-CO	BUS	Futura FLD

BERTOJA				
OEM	CONNECT REF	SYSTEM ID	VEHICLE	MODEL
45402001	1673	101004-CO	TRAILER	

BPW				
OEM	CONNECT REF	SYSTEM ID	VEHICLE	MODEL
02.200.24.40.0	1644	101001-CO	BUS	
02.200.24.60.0	1662	101003-CO	TRAILER AXLE	
627584	1673	101004-CO	TRAILER AXLE	
02.200.24.00.0	1719	101010-CO	TRAILER AXLE	
02.200.24.10.0	1720	101011-CO	TRAILER AXLE	
02.200.24.20.0 / 09.429.38.02.0 / 02.200.24.00.0	1762	101017-CO	TRAILER AXLE	

BÜSSING				
OEM	CONNECT REF	SYSTEM ID	VEHICLE	MODEL
536 905 265 / 536 905 266	1644	101001-CO	BUS	F 76
546 905 134 / 831 120 144 /	1661	101002-CO	BUS	F 22152 AL / F 223 LNL / BS 110 GT / BS 120 N / BS 16/22 / BS 16 L/22 L / BS 16 S/22 S
100 110 200 / 100 112 251	1662	101003-CO	BUS	L16 / 22

CARDI				
OEM	CONNECT REF	SYSTEM ID	VEHICLE	MODEL
58050315	1897	101030-CO	TRAILER	

CHEREAU				
OEM	CONNECT REF	SYSTEM ID	VEHICLE	MODEL
VSR U5 00211F	1737	101014-CO		

DAF				
OEM	CONNECT REF	SYSTEM ID	VEHICLE	MODEL
0 689 677 / 0 696 229	1644	101001-CO	BUS	
578361	1662	101003-CO	BUS	
0 627 584	1673	101004-CO	BUS	
0 659 561 / 0 683 392	1715	101008-CO	BUS	SB 2000 - SB 201 , SB/R 2300
0 818 225	1719	101010-CO		FA 1300 / FA 2125 / FA 2305 DHS / FA 2305 DHT / FA 2500 DHS / FA 2500 DHT / FA 2505 DHS / FA 3300 / FA 3605 / FA G2505 DHS / FT 2100 / FT 2125 / FT 3300 / FT 3600
0 638 148 / 0 166 226 / 0 196 043	1727	101012-CO	TRUCK	FA 2135 / FA 2200 / FA 2800 / FA 2805 / FT 2300 / FT 2800
0 644 425 / 0 578 361	1762	101017-CO		
627584	1944	101035-CO		

DENNIS				
OEM	CONNECT REF	SYSTEM ID	VEHICLE	MODEL
650292 / 8 - 650 883 / 7 - 650 883 / 4	1720	101011-CO	BUS	
655 606/1 / 656 300/2	1896	101029-CO	BUS	Dart SLF / Javelin / Trident
656 289/2	1897	101030-CO	BUS	Trident
650 292/8 / 650 883/4 / 650 883/7	1928	101033-CO	BUS	Dart / Dominator / Falcon / Integral / Duple 425
611 896/12	1927	101032-CO	BUS	Dart / Domino / Dragon / Javelin / Lancet

EVO-BUS				
OEM	CONNECT REF	SYSTEM ID	VEHICLE	MODEL
A 356 327 00 01 / A 356 327 02 01	145025	101053-CO	BUS	O 404
A 000 327 01 01 / A 000 327 02 01 / A 000 328 00 01	1644	101001-CO	BUS	O 302 / O 303 / O 305 / O 307 / O 309 / O 317 / O 404 / O 405 / O 405 G / O 405 G 2 / O 405 N / O 407 / O 417 / O 580 / OC 500 CBC / OC 500 IBC / TC 400 / O 322 / O 321
A 410 327 00 01	1661	101002-CO	BUS	Tourismo / Travego
A 383.327.0001 / A 621 328 00 01	1673	101004-CO	BUS	

Original Equipment Cross Reference List

4731013000	1762	101017-CO		
A 000 328 00 01	1921	101068-CO		
A 628 323 00 92	1946	101057-CO	BUS	Citaro

GIGANT				
OEM	CONNECT REF	SYSTEM ID	VEHICLE	MODEL
196036 / 166205	1719	101010-CO	TRAILER AXLE	NLRM / NLRS Series
196043 / 166226	1727	101012-CO	TRAILER AXLE	
196035 / 161210 / 161209	1762	101017-CO	TRAILER AXLE	

HANOMAG - HENSCHEL				
OEM	CONNECT REF	SYSTEM ID	VEHICLE	MODEL
546 905 134	1644	101001-CO	BUS	F 76
536 905 265	1661	101002-CO	TRUCK	F 161 LL. SL / F 163 LL. SL / F 221 LEL. LNL / F 223 LNL / F 76 LL / F 77 LL

IKARUS				
OEM	CONNECT REF	SYSTEM ID	VEHICLE	MODEL
B 510040	1701	101005-CO	BUS	260. 280. 256

INBUS				
OEM	CONNECT REF	SYSTEM ID	VEHICLE	MODEL
5001098	1673	101004-CO	BUS	
500 1051	1943	101034-CO	BUS	150-210-240-2001
484 0005 / 489 0001 / 484 0001 / 5001051	1944	101035-CO	BUS	

IRISBUS				
OEM	CONNECT REF	SYSTEM ID	VEHICLE	MODEL
5.001.021.414	11415	101023-CO	BUS	Agora/Crystallis 2004
5.001.829.866	1661	101002-CO	BUS	Tracer Export / Tracer R 333
5.000.819.517	1715	101008-CO	BUS	R 310 / R 340 / R 420
5.000.786.640 / 5.000.786.641 / 5.000.805.284	1769	101067-CO	BUS	ER/PR 180 / 100 V8 / PR 100 / PR 100-GX 107 Heuliez / PR 14 / PR 180-GX 187 Heuliez
5.000.954.176 / 500.324.098	1782	101020-CO	BUS	FR 1 Tracer / Cityclass
5.000.805.998 / 5.810.805.998	1817	101052-CO		PR 100 Algérie / A 320
5.000.296.816 / 5.000.296.827	1876	101049-CO		R 312 / Tracer / Tracer R 333
5.000.301.452 / 5.010.294.385	1884	101028-CO		
5.000.288.982 / 5.010.151.378 / 5.010.151.379	1921	101068-CO		PR 100 / PR 180-GX 187 Heuliez
5.000.954.175	1768	101018-CO	BUS	FR 1

IVECO				
OEM	CONNECT REF	SYSTEM ID	VEHICLE	MODEL
98478799	11885	101038-CO	TRUCK	
41006926	125019	101055-CO		
98411807	126032	101054-CO		
500364663	129030	101071-CO		
41022620	136323	101051-CO		
93197594	145025	101053-CO	BUS	
4746733 / 41822247	1661	101002-CO	TRUCK & BUS	FIAT - 116.121 / FIAT - 79.121 / IVECO - 190.30 / IVECO - 240.30 / IVECO - 240.36 / IVECO - 240.38 / Bus 470 / Bus 471 / Bus 570 / Bus 670
4714025	1673	101004-CO	BUS	
4456111 / 4763473	1715	101008-CO	BUS	Carro 30-240 / Carro 38
4456111	1737	101014-CO		
5003 24098	1782	101020-CO	BUS	Bus 491 (Cityclass)
99459166 / 174932	1809	101022-CO		
8137291	1817	101052-CO		Sospensione anteriore: / Front suspension: IVECO Eurotech MP/LD - Eurostar R.V.I. PR 100

Original Equipment Cross Reference List

8139068 / 41022620	1876	101049-CO		
8188539 / 5003 01452 / 97108363	1884	101028-CO	BUS / TRUCK	Eurotech MP/LP 180 E / MP/LP 190 E / MP/LP 240 E / MP/LP 260 E / MP/LP 400 E / MP/LP 440 E / Bus 5522
99459166	1921	101068-CO	BUS	
6453741	1928	101033-CO	BUS	
6144040 / 8160165	1943	101034-CO	BUS	MP 400 E
4714025 / 4738008 / 8188526 / 4714025 / 4722525 / 5254025 / 6657150	1944	101035-CO	BUS	Eurotech / Bus 220 / Bus 320 / Carrozeria
4716989	1945	101036-CO		Bus 370 / Bus 421 A

KASSBOHRER				
OEM	CONNECT REF	SYSTEM ID	VEHICLE	MODEL
4.771.143.000 / 4.771.170.000 / 4.771.441.000	1644	101001-CO	BUS	SG 180 / S 110 / S 12 / S 120 GV/HV / S 125 / S 1305 / S 14 / S 140 E/ES/H / S 15 L / S 150 E/H / S 180 / S 200 / S 209 / S 210 H /HD / S 211 / S 212 / S 213 / S 214 / S 215 / S 216 HSD / S 228 DT / SG 052 / SG 175 / SG 180 / SG 98 / SG 180
4.731.012.000 / 4.731.031.000 / 4.731.042.000 / 4.771.427.000 / 4.771.440.000	1661	101002-CO	BUS	SG 052 / S 228 DT / S 120 GV/HV / S 125 / S 1305 / S 140 E/ES/H / S 150 / S 150 E/H / S 180 / S 200 / S 209 / S 210 H /HD / S 211 / S 212 / S 213 / S 214 / S 215 / S 216 HSD / S 228 DT / SG 150 / SG 175 / SG 180 / SG 200 / SG 98 / S 212 HD / S 215 V
4.731.032.000	1719	101010-CO	BUS	SETRA
4731013000	1727	101012-CO		
4731013000	1762	101017-CO		

LEYLAND				
OEM	CONNECT REF	SYSTEM ID	VEHICLE	MODEL
3 116 354 / AAU 2542	1927	101032-CO	BUS	Lynx / Olympian / Royal Tiger / Super Volvo / Tiger / Titan
10 904 403 / 3 116 983 / AAU 2544	1928	101033-CO	BUS	Lion / National MK I / II / Olympian / Tiger

M.A.N.				
OEM	CONNECT REF	SYSTEM ID	VEHICLE	MODEL
81.43601.0104 / 81.43601.0109 / 81.43601.0111 / 81.43601.0123 / 81.43601.0125 / 81.43601.0140 / 81.43601.0150	11885	101038-CO	TRUCK	18 310 / 18 313 / F2000 (24 232) / FL (24 232) / FLAS (24 232) / FLL (24 232) / FLLS (24 232) / FLS (24 232) / F2000 (24 272) / FNL (24 272) / FNLL (24 272) / 24 372
81.43601.0163	11888	101039-CO	TRUCK	
81.43601.0017	1644	101001-CO	BUS	
90.83112.0144 /	1661	101002-CO	BUS	10 U 210 R12 / 11 U 210/R13 / 11 U 219 R13 / 12 U 210 R12 / BS 100 GT SKD / BS 120 N
81.43601.0018 / 81.43601.0051	1662	101003-CO		
81.43601.0127 / 81.43601.0139 / 81.43601.0096 / 81.43601.0098 / 81.43601.0101	1706	101006-CO	TRUCK	FNL/FNLL -2000
81.43601.0059 / 60 / 61 / 75 / 78 / 81 / 83 / 90 / 113 / 115 / 117	1715	101008-CO	BUS	292 /F, 292/362 H, 362 F, SD 242, SG 242/282, SG 242/292-F, SL 200 F, SL 202, SL 202 F, SL 242 M 11 FLPG, SL 252, SR 292/362, SUE 242, SUE 290 F
81.43601.0039 / 81.43601.0040	1716	101009-CO	TRUCK	
81.43601.0033 / 36 / 37	1720	101011-CO	TRUCK	13 168 FL/S/BL / BG 120 N / 13 192 F-OC / 13 192 FL / 13 192 H-OC / 14 168 FL/S/BL / 14 192 FL/S/BL / 14 192 UL/BL / 15 168 FL/S/BL / 15 192 FL/S/BL / 15 240 FL/S/BL / 16 168 FL/S/BL / 16 192 FL/S/BL / 16 240 FL/S/BL / 16 256 FL / 16 256 FL S / 16 320 FL/U/L / 16 320 FL S / 16 290 FL/FLS / 19 240 FL/S/BL / 19 240 FLW/L/L / 19 281 FL/S/BL / 19 281 FLW/L/L / 19 321 FL/S/BL / 19 321 FLW/L/L / 19 321 U/L/L / 20 281 FVL/S/BL / 20 320 FVL/S / 20 321 FVL/S/BL / 22 192 FNL/W/L/L / 22 192 FNL/KO / 22 240 FNL/BL/L/L / 22 240 FNLW/L/L / 22 240 FNLW/L/L / 22 281 FNL/BL/L/L / 22 281 FNL/S/BL / 22 281 FNLW/L/L / 22 281 FVL/S/BL / 22 320 FNL/L/G / 22 320 UNL/L/G / 22 321 FNL/BL/L/L / 22 321 FNL/S/BL / 22 321 FNLW/L/L / 22 321 UNL/BL/L/L / 26 320 DF/L/S / 26 321 DF/L/S/BL / BG 120 N
81.43601.0056 / 57 / 58 / 76 / 79 / 82 / 84 / 91 / 114 / 116	1727	101012-CO	BUS / TRUCK	Bus 362 H / 292 /F / 292/362 H / 362 F / SD 242 / SG 242/282 / SG 242/292 / SG 242/292 F / SG 292 F / SL 200 / SL 200 F / SL 202 /F / SL 242 M 11 FLPG / SR 292/362 / SUE 242 / SUE 290 F
81.43601.0049 / 52	1762	101017-CO		
81.43601.0053	1786	101021-CO		11.190
81.43601.6023	1809	101022-CO	BUS	
81.43601.0065 / 67 / 70 / 92 / 99 / 100 / 103 / 121 / 132	1882	101026-CO	TRUCK	F 90, F2000
81.43601.0071 / 72 / 110 / 128 / 137	1883	101027-CO	TRUCK	F 90
81.43601.0066 / 68 / 69 / 106 / 108	1884	101028-CO	TRUCK	14 232 / 15 168 FL/BL / 15 200/40 FL / 15 240 FL/BL / 18 272 / 19 322/422 / EL 202 / F 90/M 90 / ND 202 / NG 272 / NL 202 F / NL 202 / NL CNG
81.43601.095 / 097 / 102 / 105 / 100 / 126 / 138	1916	101031-CO	BUS	EL 202 / MAN 322/422 / NL 202 / NG 272 / NL 202 F / NL 202 / NL CNG / NM 152 / SL 250 / UEL 242

MAGIRUS-DEUTZ				
OEM	CONNECT REF	SYSTEM ID	VEHICLE	MODEL
538 905 265	1644	101001-CO	BUS	R 105
0249 8667 / 0418 22247	1661	101002-CO	BUS	M 170 SH 110 / M 200 L 120 / M 200 SH 110 / M 200 SH110-U / M 230 L 117 / M 230 SH 117 / R 121 / SH 110 / SH 120 / SH 170 (GL.B.) / U 80
0249 1566	1673	101004-CO	BUS	
0445 6111	1715	101008-CO	BUS	310 D 22 FSL

Original Equipment Cross Reference List

MERCEDES BENZ				
OEM	CONNECT REF	SYSTEM ID	VEHICLE	MODEL
A 383 327 00 01	1673	101004-CO	BUS	2028 LS
A 363 328 00 01	1715	101008-CO	TRUCK	1632 LPSL, 1924 LS, 1928 LS, 1933 LS, 1936 LS, 1938 LS, 2232 L, 2232 LPL
A 000.327.0101 / A 613 327 0001	1644	101001-CO		
A 387 328 01 01	1720	101011-CO		1071 LS / 1217 L / 1419 L / 1420 L / 1422 L/LS / 1425 LS / 1524 LS / 1613 L / 1617 L / 1620 L / 1622 L / 1624 L/LS / 1625 L/LS / 1626 L/LS / 1628 L / 1632 L/LS / 1633 L / 1635 L / 1928 L / 1932 LS / 2219 L/LPL / 2220 L / 2222 L / 2224 LS / 2226 L / 2228 L / 2232 L / 2232 LPL / 2233 L / 2235 L / 2238 L / 2244 L / 2252 L / 2624 LS / 709 LPL / 808 LPL / 809 LPL / 813 LPL / 813 LPS/LPLS
A 307 328 01 01	1727	101012-CO		
A 393 328 01 01	1737	101014-CO		
A 363 328 02 01	1757	101016-CO		
A 382 327 71 01	1762	101017-CO		
A 382 327 7201	1782	101020-CO		
A 000 328 01 01	1819	101024-CO	BUS	Vario / T0
A 674 328 00 01	1838	101025-CO	TRUCK	
A 699 328 01 01 / A 658 328 01 01	1882	101026-CO		F 90, F2000
A 658 328 00 01	1884	101028-CO		
A 628 323 00 92	1946	101057-CO	BUS	
A 356 327 00 01 / A 613 327 01 01	145025	101053-CO	BUS	O 404

BREDA MENARINI				
OEM	CONNECT REF	SYSTEM ID	VEHICLE	MODEL
199 196	1644	101001-CO		
178 623 / 325 993	1673	101004-CO	BUS	201-201/1LU
178 739	1737	101014-CO		
252 933	1769	101067-CO		
178 741	1782	101020-CO		
192 709	1819	101024-CO	BUS	
D031115	1882	101026-CO	TRUCK	
S5001051	1943	101034-CO		
178 739	1809	101022-CO	BUS	
178 741	1945	101036-CO		110 L / 120-101

NEOPLAN				
OEM	CONNECT REF	SYSTEM ID	VEHICLE	MODEL
1001 10 300 / 1001 12 254 / AA 10-01-300	1644	101001-CO	BUS	Eurostar / Jetliner / N 907 / N 208 / N 210 / N 407 / ND 6 / NH 8 L - NH 10 L
1001 12 250 / AA 10-01-001	1661	101002-CO	BUS	Cityliner / Jetliner / Skyliner / Eurostar / N 407 / NB 26 L / TR 40 / N 208 / N 209 / N 210 / N 212/H / N 213/H / N 214/H / N 216/H / N 221 / N 314, N 316 / N 414, N 416, N 421 / N 922 / N 940 / ND 6 / NH 12 L - NH 25 L / NH 8 L - NH 10 L
1001 10 200 / 1001 12 251 / AA 10-01-002 / AA 10-21-300	1662	101003-CO	BUS	Cityliner / Skyliner / N 116 / N 117/2 / N 117/3 / N 122 / N 122/2 / N 326/3 / N 424 / N 426 / N 912 / N 940 / NB 26 L / TR 8 / TR 12 / N 138 / N 212/H / N 213/H / N 214/H / N 216/H / N 221 / N 314 / N 316 / N 316/MK / N 326/3 / NH 12 L / NH 25 L
1001 10 100 / 1021 00 200	1719	101010-CO	BUS	
1001 12 300	1720	101011-CO	BUS	
1021 00 300	1762	101017-CO	BUS	

PEGASO				
OEM	CONNECT REF	SYSTEM ID	VEHICLE	MODEL
4746740	1737	101014-CO		5316 / 5317
197145 / 4716989 / 4716989 / 769388	1945	101036-CO		5036 S / 6100
174932	1809	101022-CO		
	1883	101027-CO		5522 / 6522
794686 / 795097	1897	101030-CO		5231
8188539	1884	101028-CO		5035 N / 6031 / 6035 / 6038 / 6046
199563	1943	101034-CO		5317 / 5316

Original Equipment Cross Reference List

SCANIA				
OEM	CONNECT REF	SYSTEM ID	VEHICLE	MODEL
	1715	101008-CO	BUS	BF 86/110/111 / BR CR 110 / BR/CR 111/111 DH / BR/CR 112 / 116 / 145 / CR 76
411627	1896	101029-CO	BUS	K 112 DR / K 112 OR / K 112 TR / K112 HDR / K113 DR
411622 / 411623	1897	101030-CO	BUS	BR 116 / CR76 VA / K 112 DR / K 112 OR / K 112 TR / K 113 T / K 113 TLA / K 82-112 / K 93 / K113 / L 113 / L 113 CLD / L 92 / K 112 / L 92 / K 113 / N 113 C
434932	1928	101033-CO	BUS	K 92 / K 93
523229	1944	101035-CO	BUS	
523229	1945	101036-CO	BUS	Bus 110 / Bus 111 / Bus 116
	1769	101067-CO	BUS	BR CR 110 / BR/CR 112 / BR/CR 116/145 / BR/CR 85/86 / CR 76

SCHMITZ				
OEM	CONNECT REF	SYSTEM ID	VEHICLE	MODEL
750 208	1661	101002-CO	TRAILER	
750 209	1662	101003-CO	TRAILER	
750 215	1719	101010-CO	TRAILER	
750212	1727	101012-CO	TRAILER	
750 212	1728	101013-CO	TRAILER	

VAN HOOL				
OEM	CONNECT REF	SYSTEM ID	VEHICLE	MODEL
624319-860	1673	101004-CO	BUS	
624319-460 / 624319-680	1762	101017-CO		T9
624319-640	1727	101012-CO		TD 824 Astromega / VHAU 115/1 / VHCAU 124 / VHD 119 / VHDAI 114 / VHDAI 119. 119/2 / VHF 332 / VHF 440 B
624319-860	1769	101067-CO		

VDL BUS				
OEM	CONNECT REF	SYSTEM ID	VEHICLE	MODEL
0 627 584	1673	101004-CO	BUS	
0 644 425	1762	101017-CO	BUS	SB 201
0 627 584	1944	101035-CO	BUS	
0 638 148	1727	101012-CO	BUS	MB 200 / MB 230 / SB 1602 / SB 1603 / SB 1604 / SB 1605

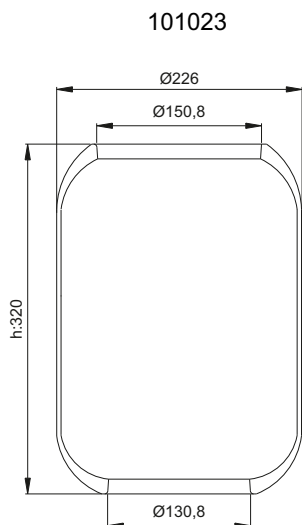
VOLVO				
OEM	CONNECT REF	SYSTEM ID	VEHICLE	MODEL
1 075 290	11421	101037-CO	BUS	
3 027 271	141525	101042-CO	BUS	B 10 M / B 10 M MK 4 / B 10 M MK III G
3 027 272	141528	101043-CO	BUS	B 10 B / B 10 M 4 / B 10 M MK III G / B 10 M MK IV / B 12
20 540 789	160789	101060-CO	BUS	B6R
3 111 277	161277	101065-CO		
9 522 709 / 20 573 305	162709-P	101061-CO	BUS	B12
1 134 445 / 1 199 893 / 1 622 111	1644	101001-CO	BUS	B 10 M MK III / B 10 M MK III G / B 10 M MK IV / B 10 M. B 10 M 4 / B 10 R / B 12 / C 10 M / F 4. 6. 10. 12. FL6
1 137 888 / 3 159 253 / 1 137 882	1661	101002-CO	BUS	B 10 M MK III / B 10 M. C10 M / C 10 M / City Bus / F 7
70 377 054	167054	101064-CO	BUS	
70 377 054 / 70 377 052	167054-P	101062-CO	BUS	
21 347 075 / 20 540 792	167075	101059-CO	BUS	
1611776 / 6135049	1673	101004-CO	BUS	
6797169 / 1622116	1713	101007-CO	TRUCK	FH 10 / FH 12
6 885 533	1715	101008-CO		
1 593 842	1716	101009-CO	TRUCK	FL 7 / FL 10
1 590 136 / 1 622 115 / 1 629 193 / 6797169	1720	101011-CO	BUS / TRUCK	B 58 / F 10/12 / F10. F12 / FL 6. FL 7 / FL 6. FL 7 / FL 6. FL 7 / FL 611. FL 614. FL 617 / FL 611. FL 614. FL 617 / Nati onal Mk 1 / 11
1 134 446	1727	101012-CO	BUS	B 10 R

Original Equipment Cross Reference List

1 612 455	1768	101018-CO		
21 102 227	1782	101020-CO	BUS	
1 082 085 / 1 082 130	1883	101027-CO		
3 116 354	1927	101032-CO	BUS	Lynx / Olympian / Royal Tiger / Super Volvo / Tiger / Titan
10 904 403 / 3 116 983 / AAU 2544	1928	101033-CO	BUS	Lion / National MK I / II / Olympian / Tiger
1611776 / 1999893	1944	101035-CO		

Meklas Group do not accept any liability for possible errors or omissions in this catalogue. We reserve the right to make any changes to this catalogue without prior notification. Total or partial reproduction of this catalogue without written authorisation given by Meklas Group is prohibited.

11415



Cross References

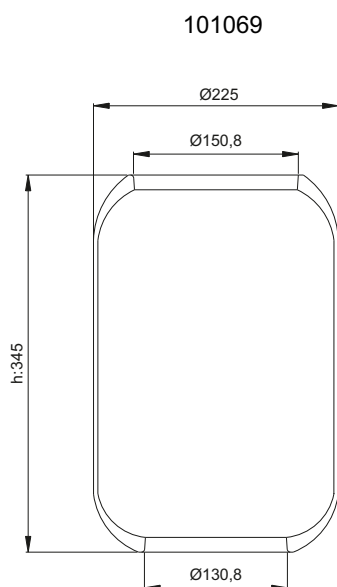
CL	1415 N
GY	9113
PHX.	1 E 23 A
AL	31415
VBC.	VIE20A

OEM

IRISBUS	5001021414
---------	------------

Order No	Weight (kg)	QIP (pcs)	Remarks
101023	1,32	40	

11417



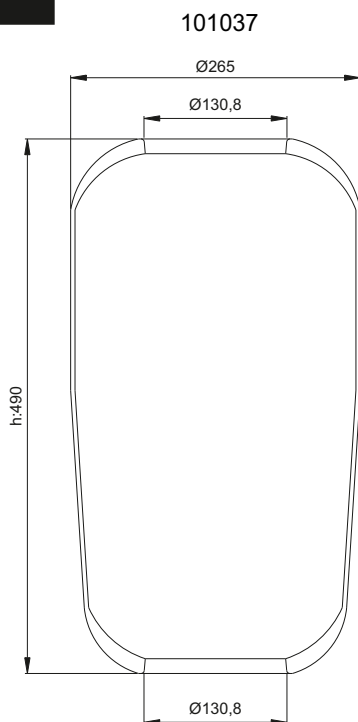
Cross References

CL	1417 N
----	--------

OEM

Order No	Weight (kg)	QIP (pcs)	Remarks
101069	1,36	50	

11421



Order No	Weight (kg)	QIP (pcs)	Remarks
101037	2,20	30	

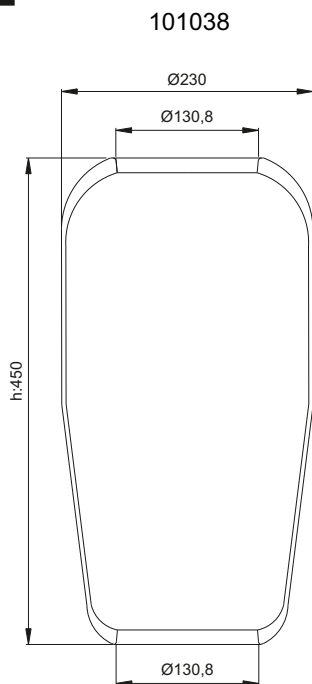
Cross References

CL	1421 N
FS.	1R2A490305
	W01-095-0472
GY	9072
AT	31421
GRT	C299E
	299.0.490

OEM

VOLVO	1 075 290
-------	-----------

11885



Order No	Weight (kg)	QIP (pcs)	Remarks
101038	1,70	40	

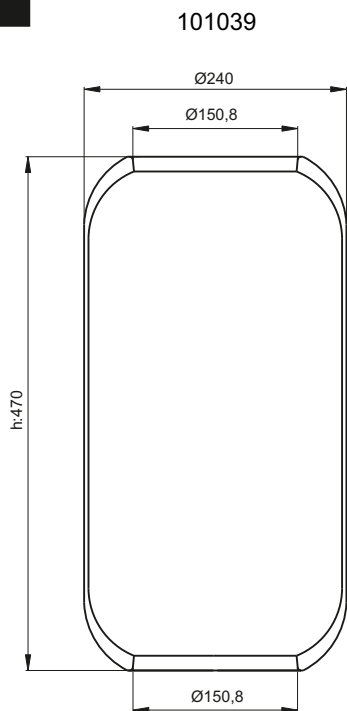
Cross References

CL	1885 N1
FS.	1R2A445280
	W01-095-0429
GY	9003
PHX.	1 F 20 B
AT	31885
VBC.	V1F20B
CF-G.	1SC270-30
	202265
GRT	C289C
	289.0.450

OEM

IVECO	98478799
MAN	81.43601.0104
	81.43601.0109
	81.43601.0111
	81.43601.0123
	81.43601.0140
	81.43601.0150

11888



Cross References

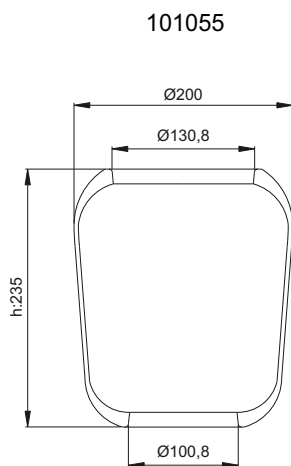
CL 1888 N
AT 31888

OEM

MAN 81.43601.0163

Order No	Weight (kg)	QIP (pcs)	Remarks
101039	2,20	30	

125019



Cross References

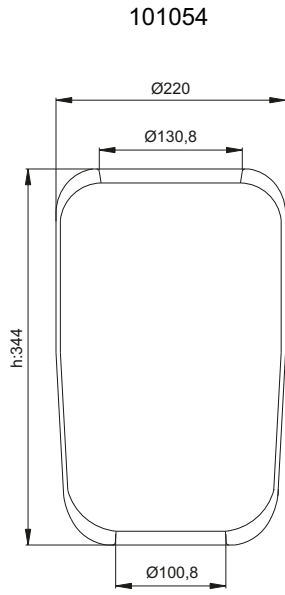
AT 319250
CF-G. 15C250-19 / 201727

OEM

IVECO 41006926

Order No	Weight (kg)	QIP (pcs)	Remarks
101055	0,87	60	

126032



Order No	Weight (kg)	QIP (pcs)	Remarks
101054	1,40	50	

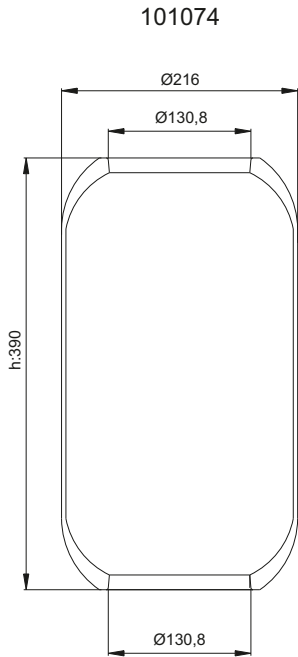
Cross References

CF-G. 1SC260-92
GRI C289

OEM

IVECO 98411807

127023



Order No	Weight (kg)	QIP (pcs)	Remarks
101074			

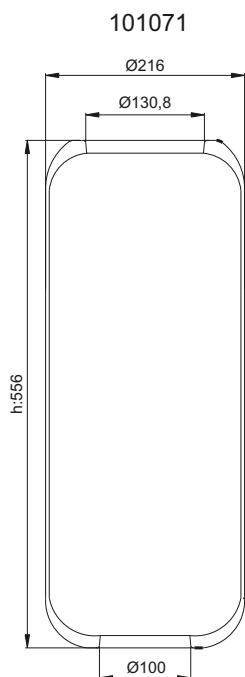
Cross References

CF-G. 1SC270-23V
206660
206661

OEM



129030



Cross References

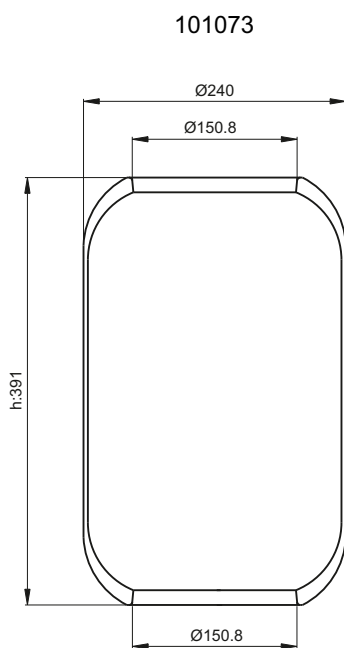
CF-G. 1S 290-30 V
205074

OEM

IVECO 500364663

Order No	Weight (kg)	QIP (pcs)	Remarks
101071	1,76	40	

132325



Cross References

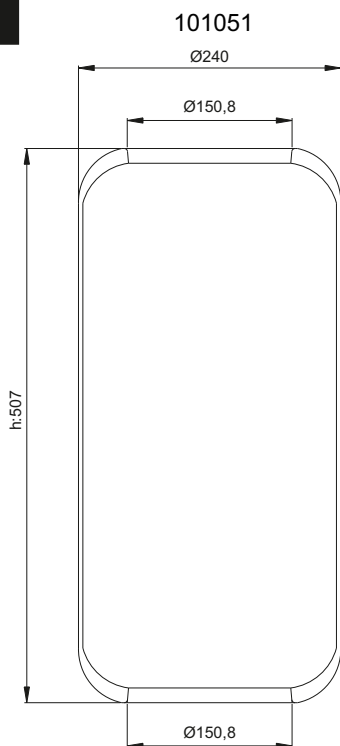
CF-G. 1S323-25

OEM



Order No	Weight (kg)	QIP (pcs)	Remarks
101073	1,58	40	

136323



Cross References

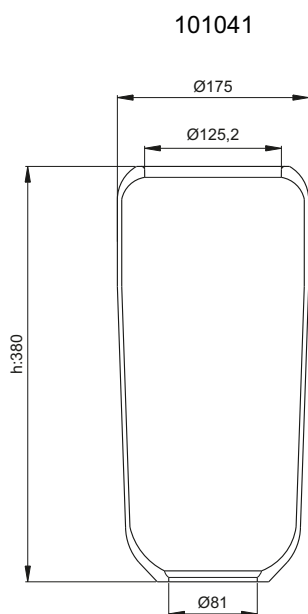
AT.	336323
CF-G.	1S323-36
	203833
GRI.	D298/B
	298.0.515

OEM

IVECO	41022620
-------	----------

Order No	Weight (kg)	QIP (pcs)	Remarks
101051	2,30	30	

1404



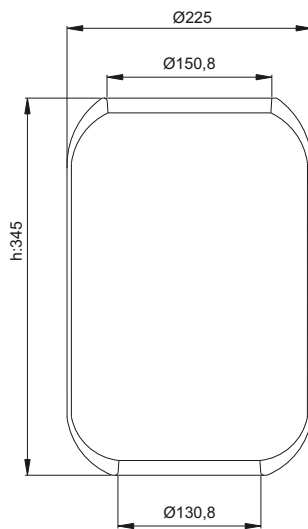
Cross References

OEM

Order No	Weight (kg)	QIP (pcs)	Remarks
101041	1,15	60	

141525

101042



Cross References

CI	RZ 415-25
FS.	1R5P345290 00986A-AP W01-095-0381
GY	9004
PHX.	2 G 20
AT	3415-25
CF-G.	1S280-25 203000
DNL.	D12S08

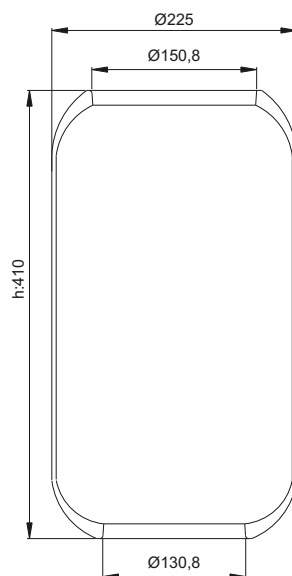
OEM

VOLVO	3 027 271
-------	-----------

Order No	Weight (kg)	QIP (pcs)	Remarks
101042	1,85	40	

141528

101043



Cross References

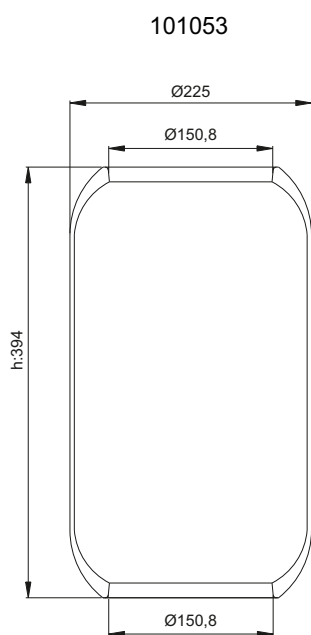
CI	RZ 415-28
FS.	1R5P410290 W01-095-0382
GY	9005
PHX.	2 G 20 A
AT	3415-28
VBC.	V2G20A
CF-G.	1S280-28 203001
DNL.	D12S09

OEM

VOLVO	3 027 272
-------	-----------

Order No	Weight (kg)	QIP (pcs)	Remarks
101043	2,25	40	

145025



Order No	Weight (kg)	QIP (pcs)	Remarks
101053	1,60	40	

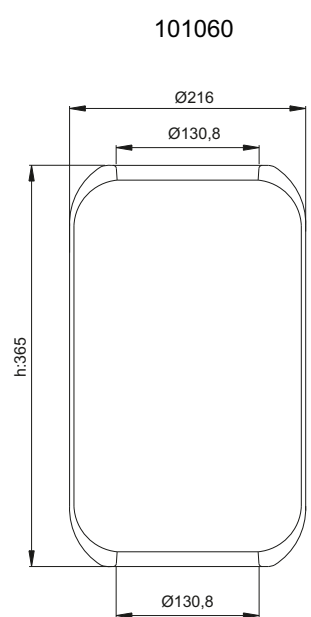
Cross References

CL	RZ 450-25
GY	9050
PHX.	1 E 23
AT	3450-25
VBC.	V1E23
CF-G.	1S300-27 203386
DNL.	D12513

OEM

EVO-BUS	A 356 327 00 01 A 356 327 02 01
IVECO	93197594
MERCEDES	A 356 327 00 01 A 613 327 01 01

160789



Order No	Weight (kg)	QIP (pcs)	Remarks
101060	1,42	40	

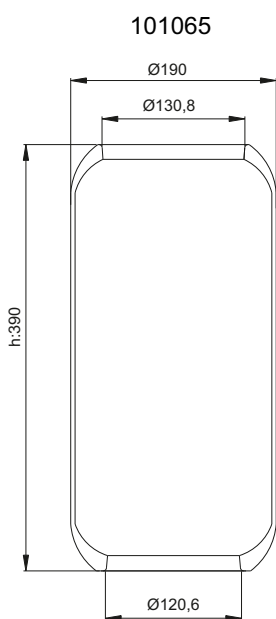
Cross References

GY	9081
PHX.	1 E 21 B
AT	30789

OEM

VOLVO	20 540 789
-------	------------

161277



Cross References

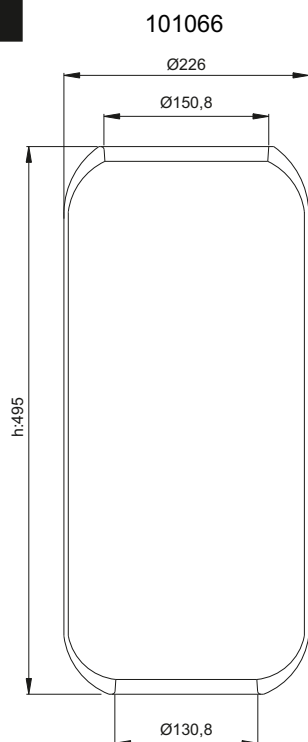
FS. 1R4U395260
W01-095-0453
GY. 9101
AT. 31277
DNL. A1 1558 00 06
A3 1095 00 13

OEM

VOLVO 3 111 277

Order No	Weight (kg)	QIP (pcs)	Remarks
101065	1,50	40	

162709



Cross References

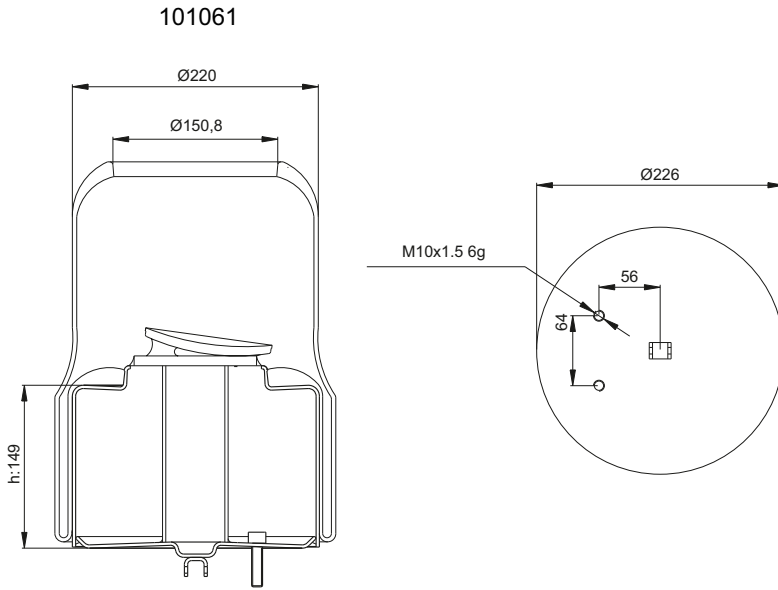
AT 36305

OEM

VOLVO 9 522 709
20 573 305
(only bellow)

Order No	Weight (kg)	QIP (pcs)	Remarks
101066	1,88	30	

162709-P



Order No	Weight (kg)	QIP (pcs)	Remarks
101061	8,52	30	

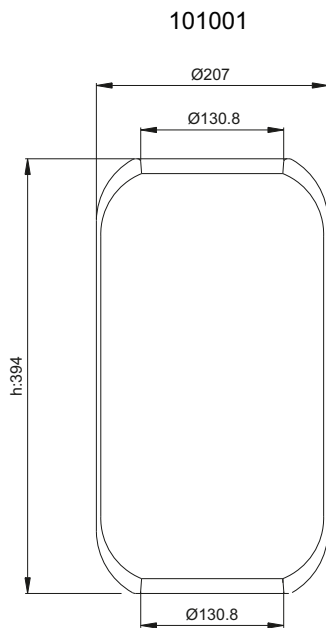
Cross References

AT. 36305 T

OEM

VOLVO 9 522 709
20 573 305
(with piston)

1644



Order No	Weight (kg)	QIP (pcs)	Remarks
101001	1,36	50	

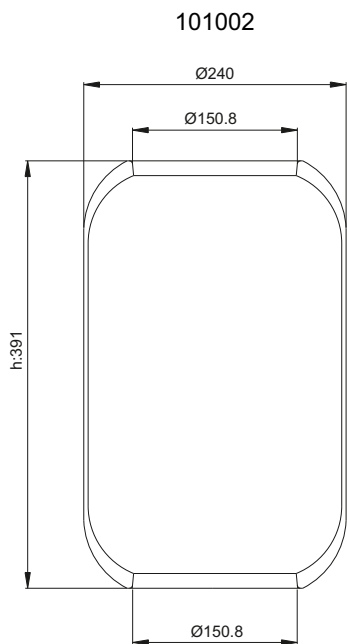
Cross References

CT. 644 N
FS. 1R1A390-295
W01-095-0118
GY. 8017
PHX. 1 E 21
AT. 3644
VBC. V1E21
CF-G. 1S285-24
92574
DNL. PNP 30147 01 02
D11 S01
GRT. D276/B
276.0.390

OEM

BPW 02.200.24.40.0
BREDA MENARINI 199 196
BÜSSING 536 905 265
536 905 266
DAF 0 689 677
0 696 229
EVO-BUS A 000 327 01 01
A 000 327 02 01
A 000 328 00 01
HANOMAG-
HENSCHEL 546 905 134
KASSBOHRER 4.771.143.000
4.771.170.000
4.771.441.000
MAN 81.43601.0017
MAGIRUS-DEUTZ 536 905 265
MERCEDES A 000.327.0101
A 613 327 0001
NEOPLAN 1001 10 300
1001 12 254
AA 10-01-300
VOLVO 1 134 445
1 199 893
1 622 111

1661



Cross References

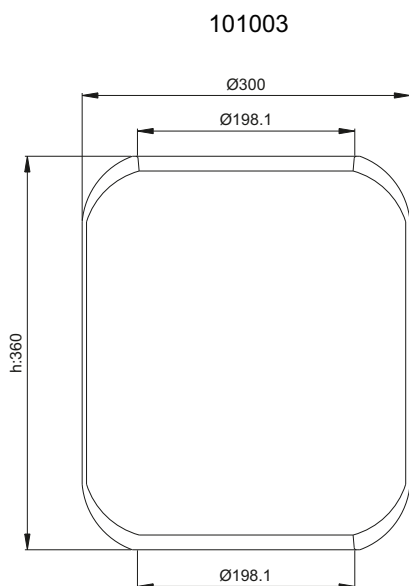
CT	661 N
FS.	1R1C390-310
	W01-095-0021
GY	8018
PHX.	1 E 25
AT	3661
VBC.	V1E25(-2)
CF-G.	1S310-28
	91016
DNL.	PNP304980101
	IC3309
	D12S02
GRT.	D297
	297.0.390

OEM

BÜSSING	546 905 134
	831 120 144
EVO-BUS	A 410 327 00 01
HANOMAG -	536 905 265
HENSCHEL	
IRISBUS	5001829866
IVECO	4746733
	41822247
KASSBOHRER	4.731.012.000
	4.731.031.000
	4.731.042.000
	4.771.427.000
	4.771.440.000
MAN	90.83112.0144
MAGIRUS-DEUTZ	0249 8667
	0418 22247
NEOPLAN	1001 12 250
	AA 10-01-001
RENAULT V.I	5.001.829.866
SCHMITZ	750 208
VOLVO	1 137 888
	3 159 253
	1 137 882

Order No	Weight (kg)	QIP (pcs)	Remarks
101002	2,00	40	

1662



Cross References

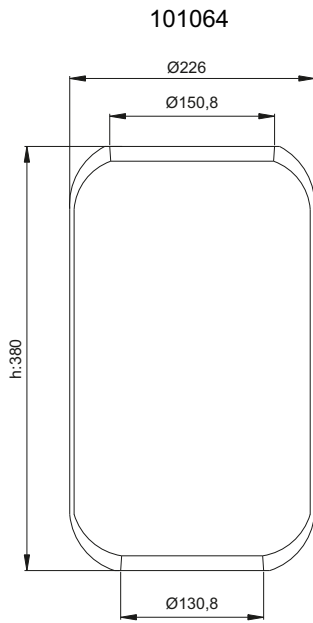
CT	662 N
FS.	1R1D355-355
	W01-095-0207
	0030
GY	9007
PHX.	1 E 32
AT	3662
VBC.	V1E32
CF-G.	1SC360-30
	92594
DNL.	PNP302730101

OEM

BPW	02.200.24.60.0
BÜSSING	100 110 200
	100 112 251
DAF	578361
MAN	81.43601.0018
	81.43601.0051
NEOPLAN	1001 10 200
	1001 12 251
	AA 10-01-002
	AA 10-21-300
SCHMITZ	750 209

Order No	Weight (kg)	QIP (pcs)	Remarks
101003	2,90	30	

167054



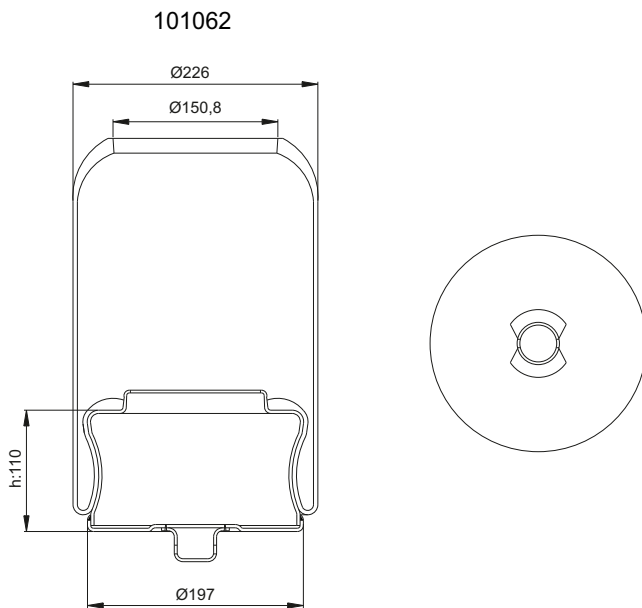
Order No	Weight (kg)	QIP (pcs)	Remarks
101064	1,94	40	

Cross References

OEM

VOLVO 70 377 054

167054-P



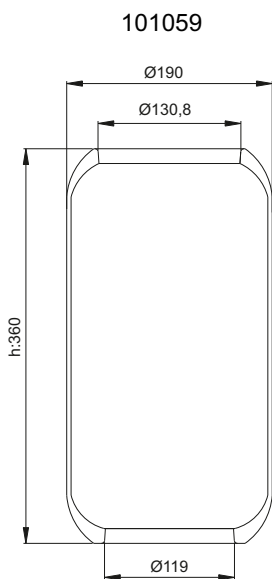
Order No	Weight (kg)	QIP (pcs)	Remarks
101062	4,58	30	

Cross References

OEM

VOLVO 70 377 054
70 377 052

167075



Cross References

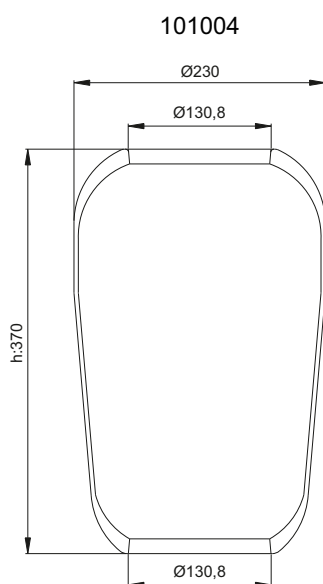
GY	9112
	9082
AI	30792

OEM

VOLVO	21 347 075
	20 540 792

Order No	Weight (kg)	QIP (pcs)	Remarks
101059	1,80	50	

1673



Cross References

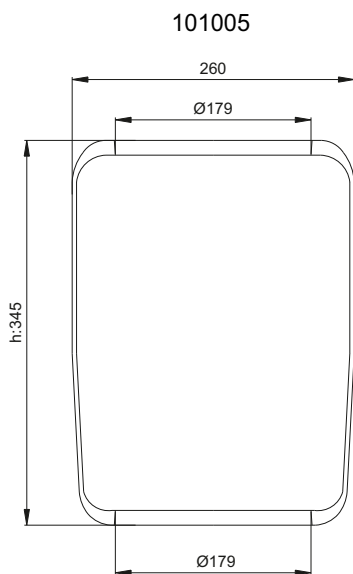
CI	673 N
FS.	1R1A370-285
	W01-095-0198
GY	9051
PHX.	1 F 21 A
AI	3673
VBC.	V1F21A
CF-G.	1SC285-22
	88786
DNL.	D11S06

OEM

BERTOJA	45402001
BPW	627584
BREDA MENARINI	178 623
	325 993
DAF	0 627 584
EVO-BUS	A 383.327.0001
	A 621 328 00 01
INBUS	5001098
IVECO	4714025
MAGIRUS-DEUTZ	0249 1566
MERCEDES	A 383 327 00 01
VAN HOOL	624319-860
VDL BUS	0 627 584
VOLVO	1611776
	6135049

Order No	Weight (kg)	QIP (pcs)	Remarks
101004	1,38	50	

1701



Order No	Weight (kg)	QIP (pcs)	Remarks
101005	2,60	40	

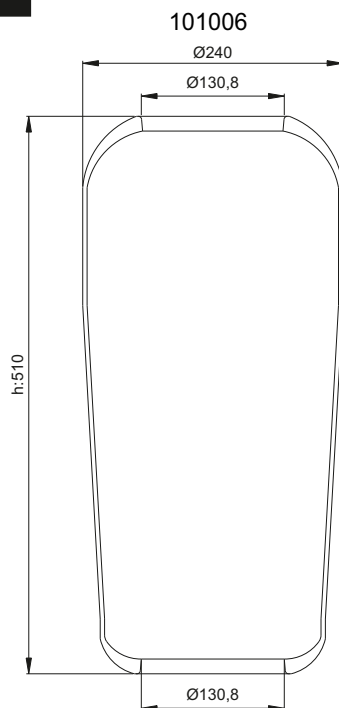
Cross References

CL	701 N
FS.	1R3M340-340
	W01-095-0205
GY	9006
PHX.	1 E 26
AT.	3701
VBC.	V1E26

OEM

BOVA BUS	B 510040
IKARUS	B 510040

1706



Order No	Weight (kg)	QIP (pcs)	Remarks
101006	1,85	40	

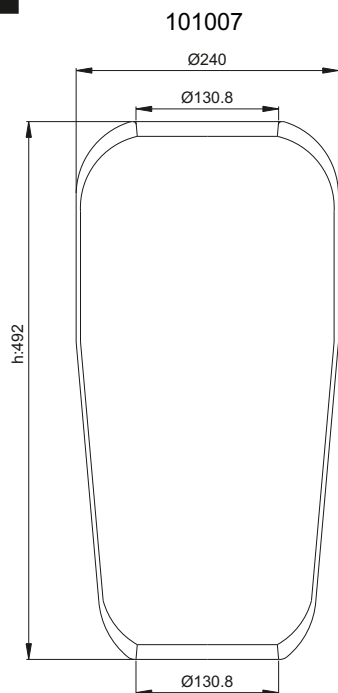
Cross References

CL	706 N1
GY	9067
AT.	3706
DNL.	D12S16

OEM

MAN	81.43601.0127
	81.43601.0139
	81.43601.0096
	81.43601.0098
	81.43601.0101

1713



Cross References

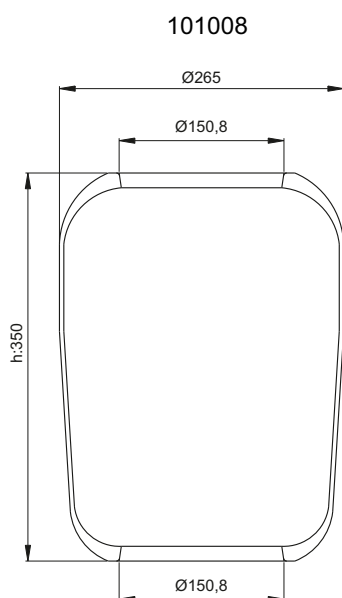
CI	713 N
GY	9066
PHX.	1 F 21 D
AT	3713
VBC.	V1F21D
DNL.	D12S15

OEM

VOLVO	6797169
	1622116

Order No	Weight (kg)	QIP (pcs)	Remarks
101007	1,70	40	

1715



Cross References

CI	715 N
FS.	1R1C335-310
	W01-095-0087
GY	8015
PHX.	1 F 25
AT	3715
VBC.	V1F25
CF-G.	1SC310-16
	93518
DNL.	PNP304890101

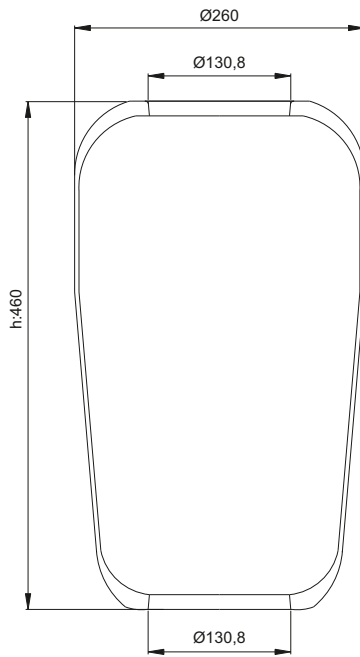
OEM

DAF	0 659 561
	0 683 392
IRISBUS	5000819517
IVECO	4456111
	4763473
MAN	81.43601.0059
	81.43601.0060
	81.43601.0061
	81.43601.0075
	81.43601.0078
	81.43601.0081
	81.43601.0083
	81.43601.0090
	81.43601.0113
	81.43601.0115
	81.43601.0117
MAGIRUS-DEUTZ	0445 6111
MERCEDES	A 363 328 00 01
RENAULT V.I	5.000.819.517
VOLVO	6 885 533

Order No	Weight (kg)	QIP (pcs)	Remarks
101008	1,70	40	

1716

101009



Order No	Weight (kg)	QIP (pcs)	Remarks
101009	2,13	30	

Cross References

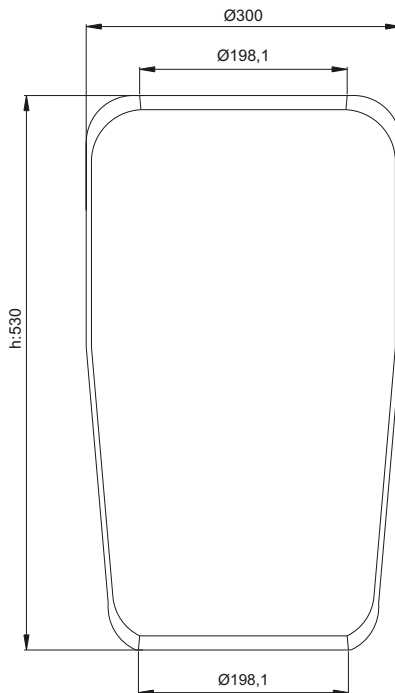
CL	716 N
FS.	1R2A450-305
	W01-095-0145
GY	9073
	D12519
PHX.	1 F 26 B-1
AT.	3716
VBC.	V1F26B-1
CF-G.	1SC300-34
	92548

OEM

MAN	81.43601.0039
	81.43601.0040
VOLVO	1 593 842

1719

101010



Order No	Weight (kg)	QIP (pcs)	Remarks
101010	2,90	22	

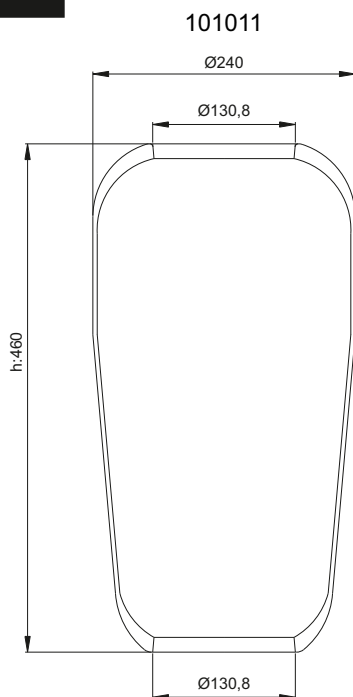
Cross References

CL	719 N
FS.	1R2D530-360
	W01-095-0192
GY	8118
PHX.	1 F 32 B
AT.	3719
VBC.	V1F32B
CF-G.	1SC360-43
	92593
DNL.	PNP304620101

OEM

BPW	02.200.24.00.0
DAF	0 818 225
GIGANT	196036
	166205
KASSBOHRER	4731032000
NEOPLAN	1001 10 100
	1021 00 200
SCHMITZ	750 215

1720



Cross References

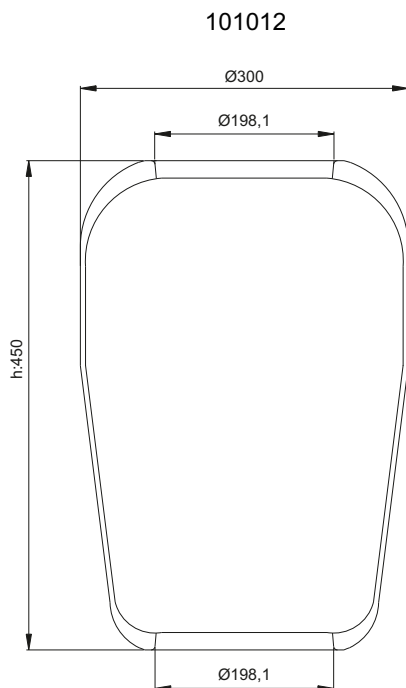
CI	720 N
FS.	1R2A460-295 W01-095-0195
GY	9008 D12S04
PHX.	1 F 21
AT	3720
VBC.	V1F21
CF-G.	1SC290-30 88802
DNL.	PNP301000100

OEM

BPW	02.200.24.10.0
DENNIS	650292 8 - 650 883
MAN	7 - 650 883 / 4 81.43601.0033 81.43601.0036 81.43601.0037
MERCEDES	A 387 328 01 01
NEOPLAN	1001 12 300
VOLVO	1 590 136 1 622 115 1 629 193 6797169

Order No	Weight (kg)	QIP (pcs)	Remarks
101011	1,57	40	

1727



Cross References

CI	727 N
FS.	1R2D460-360 W01-095-0191
GY	8117 D13S04
PHX.	1 F 32 A
AT	3727
VBC.	V1F32A
CF-G.	1SC360-34 92575
DNL.	PNP306420100

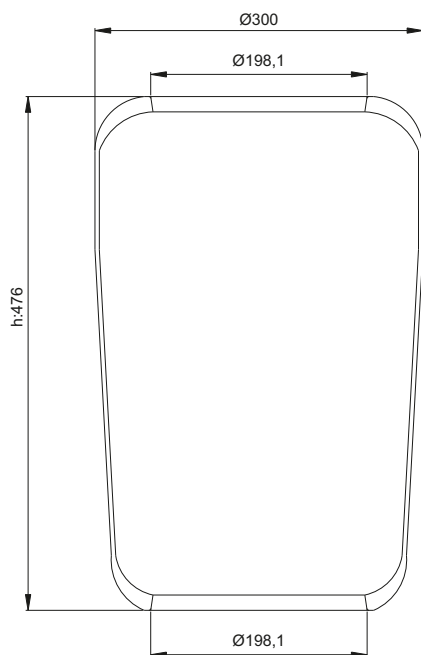
OEM

DAF	0 638 148 0 166 226 0 196 043
GIGANT	196043 166226
KASSBOHRER	4731013000
MAN	81.43601.0056 81.43601.0057 81.43601.0058 81.43601.0079 81.43601.0082 81.43601.0084 81.43601.0091 81.43601.0114 81.43601.0116
MERCEDES	A 307 328 01 01
SCHMITZ	750212
VAN HOOL	624319-640
VDL BUS	0 638 148
VOLVO	1 134 446

Order No	Weight (kg)	QIP (pcs)	Remarks
101012	2,55	22	

1728

101013



Order No	Weight (kg)	QIP (pcs)	Remarks
101013	2,5	22	

Cross References

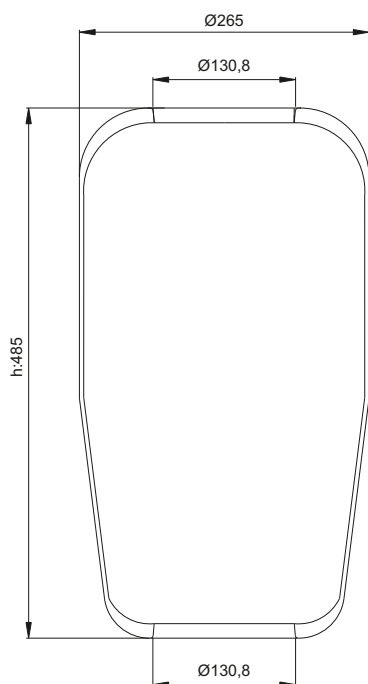
CL	728 N
FS.	1R2S470-360 W01-095-0419
GY	8117
PHX.	1 F 32 A
AT.	3728
CF-G.	1SC360-34 92575
DNL.	PNP306420100

OEM

SCHMITZ	750 212
---------	---------

1737

101014



Order No	Weight (kg)	QIP (pcs)	Remarks
101014	2,00	30	

Cross References

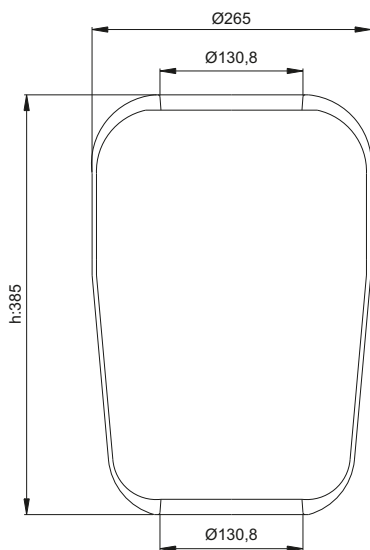
CL	737 N
FS.	1R2A480-330 W01-095-0211
GY	9075 D13S06
PHX.	1 F 26
AT.	3737
VBC.	V1F26
CF-G.	1S323-23 89756

OEM

BREDA MENARINI	178 739
CHEREAU	VSR U5 00211F
IVECO	4456111
MERCEDES	A 393 328 01 01
PEGASO	4746740

1757

101016



Cross References

CI	757 N
FS.	1R2A380-305
	W01-095-0212
GY	9077
	D12S20
PHX.	1 F 26 C
AT	3757
VBC.	V1F26C

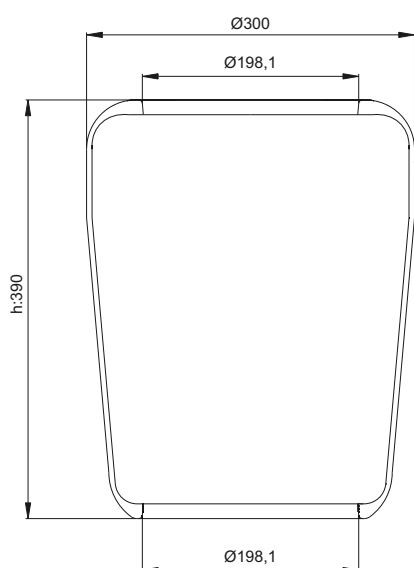
OEM

MERCEDES	A 363 328 02 01
----------	-----------------

Order No	Weight (kg)	QIP (pcs)	Remarks
101016	1,80	40	

1762

101017



Cross References

CI	762 N
FS.	1R2D390-360
	W01-095-0190
GY	9010
	D13S02
PHX.	1 F 32
AT	3762
VBC.	V1F32
CF-G.	1SC360-30
	92594
DNL.	PNP307800100

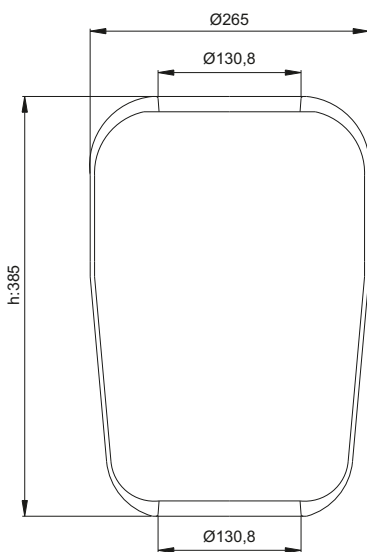
OEM

BPW	02.200.24.20.0
	09.429.38.02.0
	02.200.24.00.0
DAF	0 644 425
	0 578 361
EVO-BUS	4731013000
GIGANT	196035
	161210
	161209
KASSBOHRER	4731013000
MAN	81.43601.0049
	81.43601.0052
MERCEDES	A 382 327 71 01
NEOPLAN	1021 00 300
VAN HOOL	624319-460
	624319-680
VDL BUS	0 644 425

Order No	Weight (kg)	QIP (pcs)	Remarks
101017	2,30	22	

1768

101018



Order No	Weight (kg)	QIP (pcs)	Remarks
101018	1,95	40	

Cross References

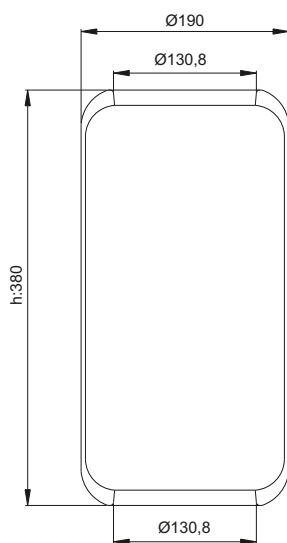
CL	768 N
FS.	1R2A380-330 W01-095-0213
GY	9078 D13508
PHX.	1 E 27
AT.	3768

OEM

IRISBUS	5000954175
RENAULT VI	5.000.954.175
VOLVO	1 612 455

1769

101067



Order No	Weight (kg)	QIP (pcs)	Remarks
101067	1,86	40	

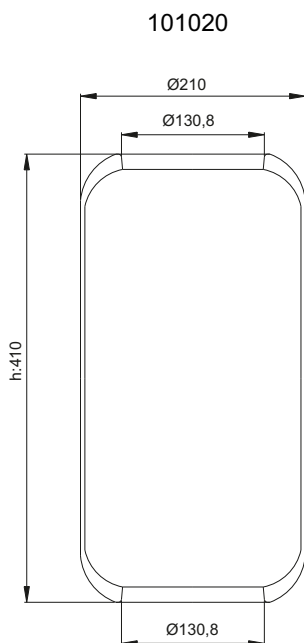
Cross References

CL	769 N
FS.	1R1A380-260 W01-095-0204
GY	8053 D10S02
PHX.	1 E 18
AT.	3769
VBC.	V1E18
CF-G.	15C240-30 97326
DNL.	PNP037690200

OEM

BREDA MENARINI	252 933
IRISBUS	5.000.786.640 5.000.786.641 5.000.805.284
RENAULT VI	5.000.805.284
SCANIA	
VAN HOOL	624319-860

1782



Cross References

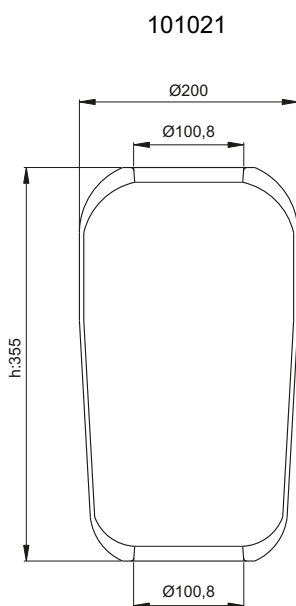
CI	782 N
FS.	1R1A415-285 W01-095-0197
GY	9013 D11S02
PHX.	1 E 21 D
AT	3782
VBC.	V1E21D
CF-G.	1S290-23V 204427 204493
DNL.	D11S02
GRT.	D290 286.0.420

OEM

BREDA MENARINI	178 741
IRISBUS	5.000.954.176 500.324.098
IVECO	500.324.098
MERCEDES	A 382 327 7201
RENAULT VI	5.000.954.176 5.000.869.179 5.000.787.632
VOLVO	21 102 227

Order No	Weight (kg)	QIP (pcs)	Remarks
101020	1,50	40	

1786



Cross References

CI	786 N
FS.	1R2S355-245 W01-095-0436
PHX.	1 F 14
AT	3786
VBC.	V1F14

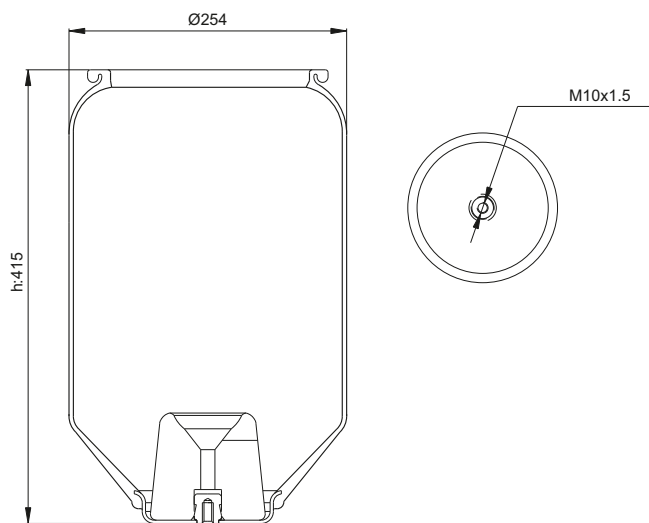
OEM

MAN	81.43601.0053
-----	---------------

Order No	Weight (kg)	QIP (pcs)	Remarks
101021	1,25	40	

1809

101022



Order No	Weight (kg)	QIP (pcs)	Remarks
101022	3,50	30	

Cross References

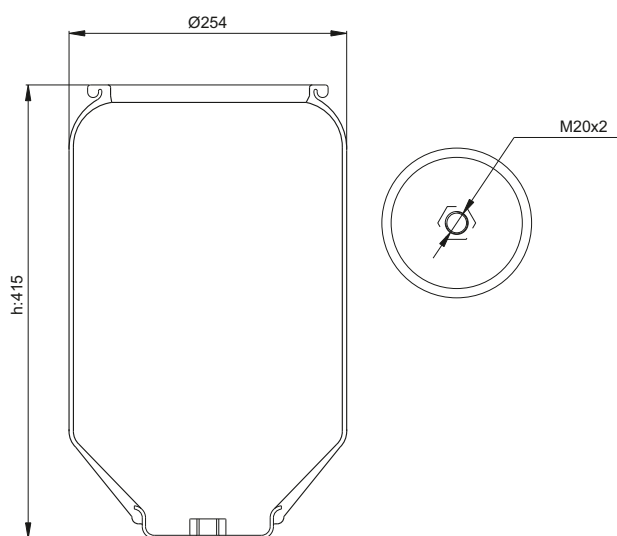
CL	909 NTB
GY	1R12-709
PHX.	1 D 23 C-1
AL	3909 T
CF-G.	1T320SP 89753

OEM

BREDA MENARINI	178 739
IVECO	99459166 174932
MAN	81.43601.6023
PEGASO	174932

1809-01

101058



Order No	Weight (kg)	QIP (pcs)	Remarks
101058	3,50	30	

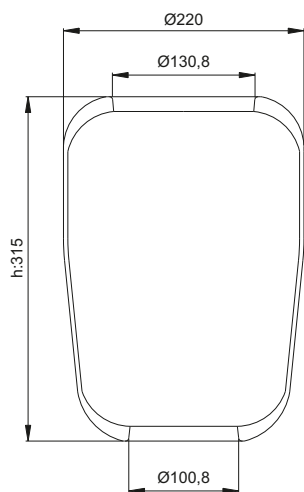
Cross References

OEM



1817

101052



Cross References

CI	817 N
AT	3817
CF-G.	1SC260-30 97613
GRI.	C289BS 289.0.301

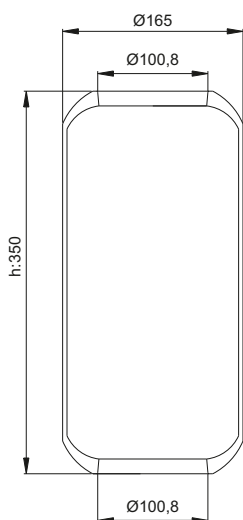
OEM

IRISBUS	5.000.805.998
	5.810.805.998
RENAULT VI	5.810.111.355
	5.000.805.998

Order No	Weight (kg)	QIP (pcs)	Remarks
101052	1,60	40	

1819

101024



Cross References

CI	819 N
FS.	1R1S350-0543
AT	3819
CF-G.	1S215-22 90609
GRI.	C296 296.0.360

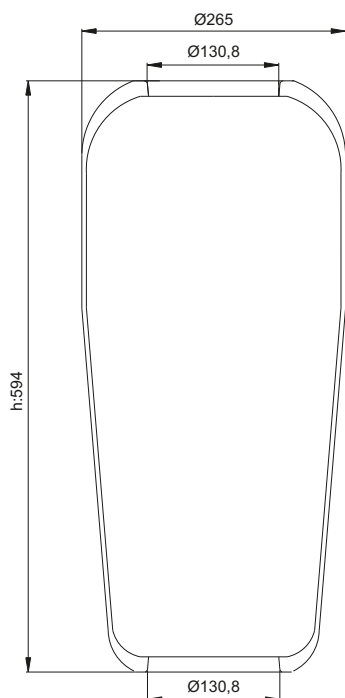
OEM

BREDA MENARINI	192 709
MERCEDES	A 000 328 01 01

Order No	Weight (kg)	QIP (pcs)	Remarks
101024	1,00	40	

1838

101025



Order No	Weight (kg)	QIP (pcs)	Remarks
101025	1,89	30	

Cross References

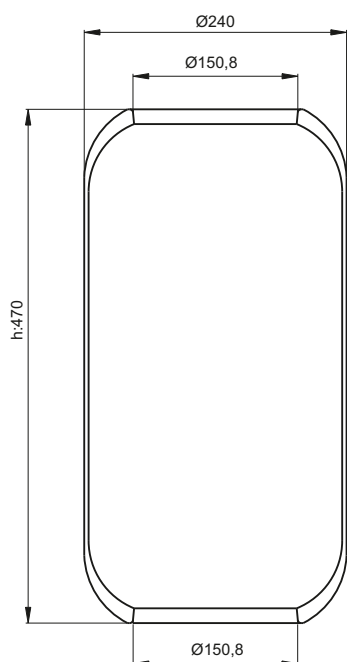
CL	838 N
GY	9074
	D13505
PHX.	1 F 26 D
AT.	3838
VBC.	V1F26D

OEM

MERCEDES	A 674 328 00 01
----------	-----------------

1876

101049



Order No	Weight (kg)	QIP (pcs)	Remarks
101049	2,20	30	

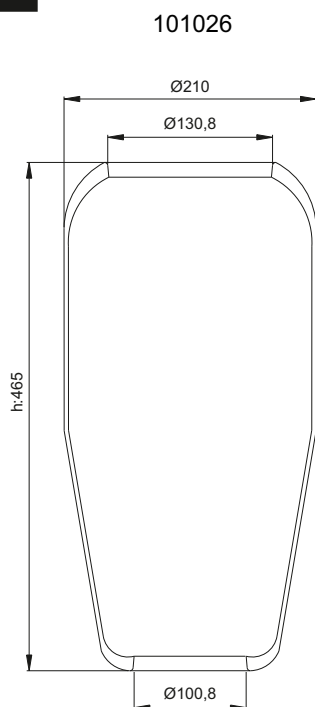
Cross References

CL	876 N
GY	8314
AT.	3876
CF-G.	1S323-36
	203833
	92477
GRT	D298C
	298.0.460
	298.0.515

OEM

IVECO	8139068
	41022620
RENAULT VI	5.000.296.816

1882



Cross References

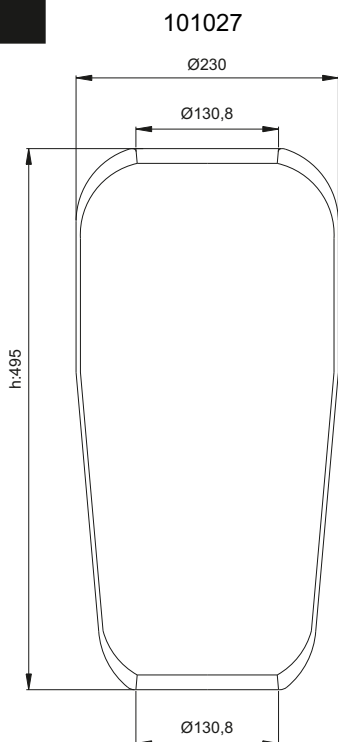
CT	882 N1
FS.	1R4R465-260
	W01-095-0435
GY	9048
	D12S12
PHX.	1 F 16
AT	3882
VBC.	V1F16
CF-G.	1SC250-28
	97042
GRT.	C289D
	289.0.400

OEM

BREDA MENARINI	D031115
MAN	81.43601.0065
	81.43601.0067
	81.43601.0070
	81.43601.0092
	81.43601.0099
	81.43601.0100
	81.43601.0103
	81.43601.0121
	81.43601.0132
MERCEDES	A 699 328 01 01
	A 658 328 01 01

Order No	Weight (kg)	QIP (pcs)	Remarks
101026	1,43	50	

1883



Cross References

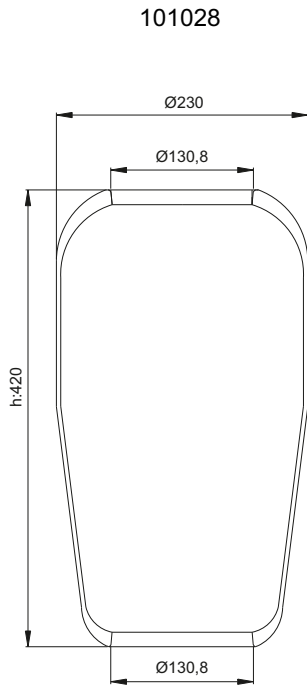
CT	883 N1
FS.	1R4R465-260
	W01-095-0435
GY	9012
	D11S82
PHX.	1 F 21 C-2
AT	3883
VBC.	V1F21C-2
CF-G.	1SC250-29
	204250

OEM

MAN	81.43601.0071
	81.43601.0072
	81.43601.0110
	81.43601.0128
	81.43601.0137
PEGASO	
VOLVO	1 082 085
	1 082 130

Order No	Weight (kg)	QIP (pcs)	Remarks
101027	1,95	40	

1884



Order No	Weight (kg)	QIP (pcs)	Remarks
101028	2,00	40	

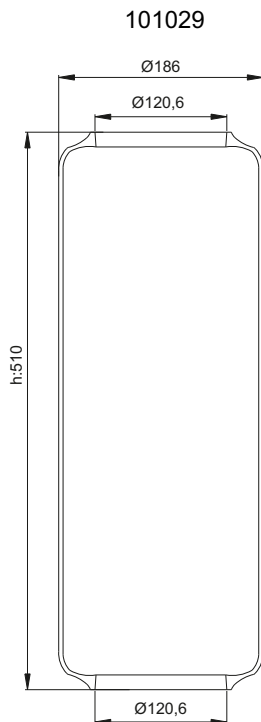
Cross References

CT.	884 N
FS.	1R1B415-270 W01-095-0295
GY.	9002 D12S06
PHX.	1 F 20 A
AT.	3884
VBC.	V1F20A
CF-G.	1S270-25C 97608
DNL.	D12S06

OEM

IRISBUS	5.000.301.452 5.010.294.385
IVECO	8188539 5003 01452 97108363
MAN	81.43601.0066 81.43601.0068 81.43601.0069 81.43601.0106 81.43601.0108
MERCEDES	A 658 328 00 01
PEGASO	8188539
RENAULT VI	5.010.294.385

1896



Order No	Weight (kg)	QIP (pcs)	Remarks
101029	1,80	40	

Cross References

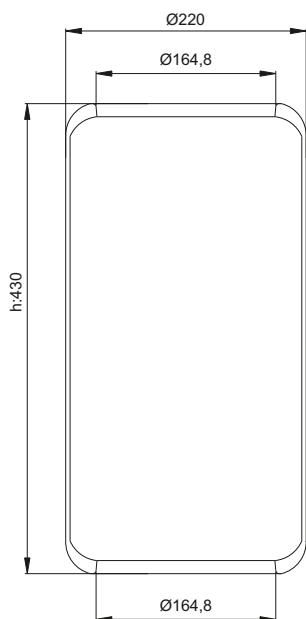
CT.	896 N
FS.	1R1J520-285 W01-095-0173 W01-095-0245
GY.	8040 SP2191
PHX.	2 E 18 A
AT.	3896
CF-G.	1S285-18
DNL.	PNP305140100

OEM

DENNIS	655 606/1 656 300/2
SCANIA	411627

1897

101030



Cross References

CT.	897 N
FS.	1R1K440-320 W01-095-0174 W01-095-0229
GY.	8028 8313 SP2192
PHX.	2 E 23
AT.	3897
VBC.	V2E23
CF-G.	1S320-30 88788
DNL.	PNP305210101
GRT.	D278 278.0.430

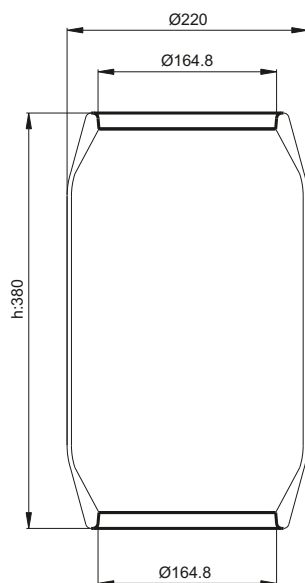
OEM

CARDI	58050315
DENNIS	656 289/2
PEGASO	794686 795097
SCANIA	411622 411623

Order No	Weight (kg)	QIP (pcs)	Remarks
101030	1,75	40	

190541

101072



Cross References

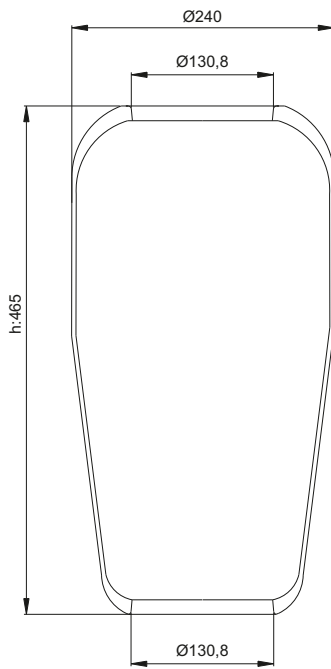
FS.	1R1K-380-300 W01-095-0541
-----	------------------------------

OEM

Order No	Weight (kg)	QIP (pcs)	Remarks
101072	1,48	40	

1916

101031



Order No	Weight (kg)	QIP (pcs)	Remarks
101031	1,90	40	

Cross References

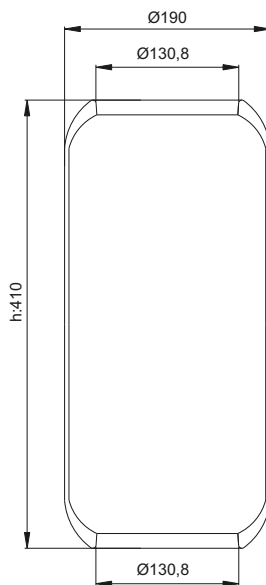
CL	916 N1
FS.	2R2A460-295 W01-095-0555
GY	9015 D12S05
PHX.	1 F 21 C-5
AT.	3916
VBC.	V1F21C-5
DNL.	FR D12S05

OEM

MAN	81.43601.095 81.43601.097 81.43601.102 81.43601.105 81.43601.100 81.43601.126 81.43601.138
-----	--

1921

101068



Order No	Weight (kg)	QIP (pcs)	Remarks
101068	1,85	40	

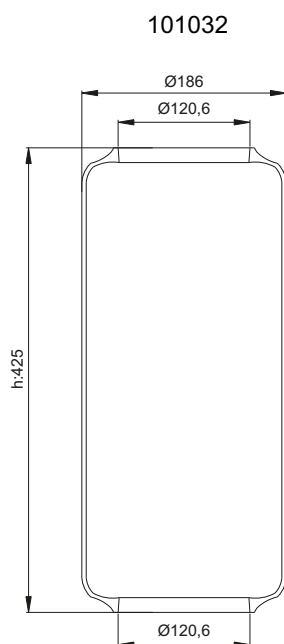
Cross References

CL	921 N
FS.	1R1A415-260 W01-095-0226
GY	8043 D10S04
PHX.	1 E 17
AT.	3921
VBC.	V1E17
CF-G.	1S285-23V 202728
DNL.	D10S04
GRT.	D276BS 276.0.391

OEM

EVO-BUS	A 000 328 00 01
IRISBUS	5.000.288.982 5.010.151.378 5.010.151.379
IVECO	99459166

1927



Cross References

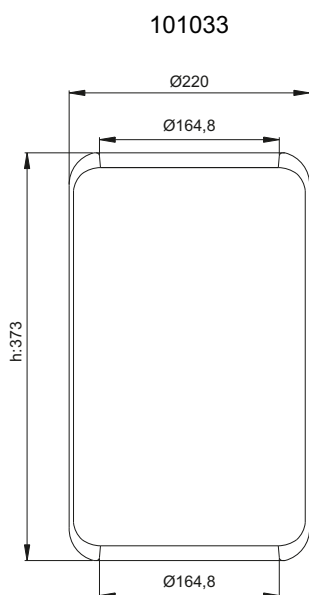
CI	927 N
FS.	1R1J415-285
	W01-095-0244
GY	8037
PHX.	2 E 18 B
AT	3927
VBC.	V2E18B
DNL.	PNP300080100

OEM

DENNIS	611 896/12
LEYLAND	3 116 354
	AAU 2542
VOLVO	3 116 354

Order No	Weight (kg)	QIP (pcs)	Remarks
101032	1,29	40	

1928



Cross References

CI	928 N
FS.	1R1K380-320
	W01-095-0228
GY	8042
	D12S03
PHX.	2 E 23 A
AT	3928
VBC.	V2E23A
DNL.	IC3308

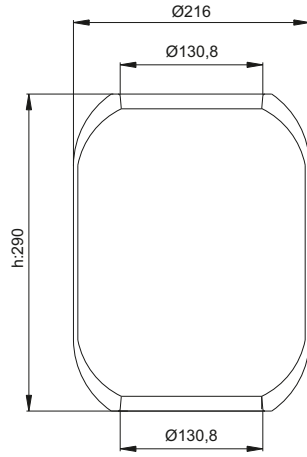
OEM

DENNIS	650 292/8
	650 883/4
	650 883/7
IVECO	6453741
LEYLAND	10 904 403
	3 116 983
	AAU 2544
SCANIA	434932
VOLVO	10 904 403
	3 116 983
	AAU 2544

Order No	Weight (kg)	QIP (pcs)	Remarks
101033	1,60	40	

1943

101034



Order No	Weight (kg)	QIP (pcs)	Remarks
101034	1,20	60	

Cross References

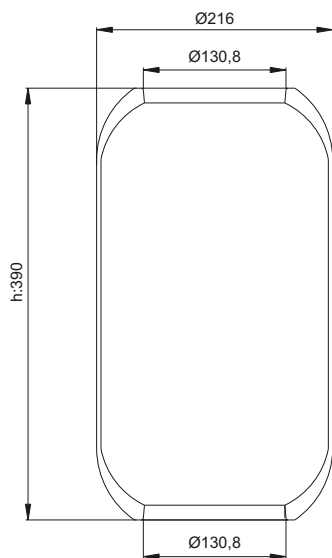
CL	943 N
FS.	1R1A260-285 W01-095-0189
GY	9001 D11S05
AT.	3943
CF-G.	1S285-18 88809
DNL.	PNP316730100
GRT.	D276D 276.0.260

OEM

BREDA MENARINI	S5001051
INBUS	500 1051
IVECO	6144040 8160165
PEGASO	199563

1944

101035



Order No	Weight (kg)	QIP (pcs)	Remarks
101035	1,40	50	

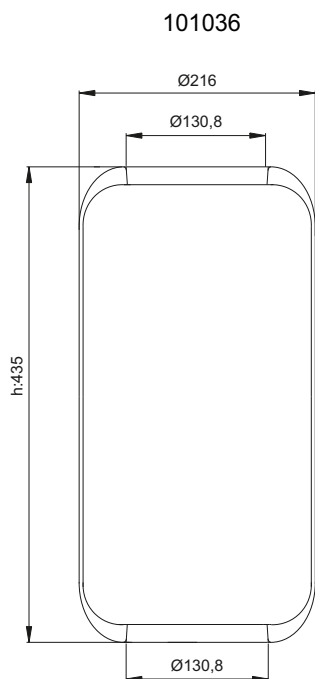
Cross References

CL	944 N
FS.	1R1B390-270 W01-095-0121
GY	8012 9009 D11S04
PHX.	1 E 21-6
AT.	3944
VBC.	V1E21-6
CF-G.	1S270-23C 97619
DNL.	PNP316720100 SP1217
GRT.	D290B 290.0.390

OEM

DAF	627584
INBUS	484 0005 489 0001 484 0001 5001051
IVECO	4714025 4738008 8188526 4714025 4722525 5254025 6657150
SCANIA	523229
VDL BUS	0 627 584
VOLVO	1611776 1999893

1945



Cross References

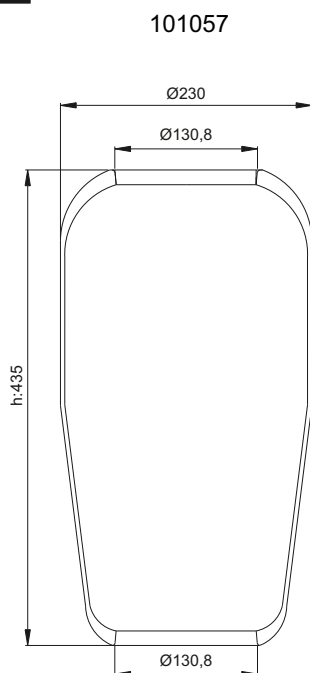
CI	945 N
FS.	1R1A460-290
	W01-095-0063
GY	9014
	D12S12
PHX.	1 E 21 C
AT	3945
CF-G.	1S285-25
	97555
DNL.	PNP301000101
GRT.	D276
	276.0.420

OEM

BREDA MENARINI	178 741
IVECO	4716989
PEGASO	197145
	4716989
	4716989
	769388
SCANIA	523229

Order No	Weight (kg)	QIP (pcs)	Remarks
101036	1,65	40	

1946



Cross References

CI	946 N
----	-------

OEM

EVO-BUS	A 628 323 00 92
MERCEDES	A 628 323 00 92

Order No	Weight (kg)	QIP (pcs)	Remarks
101057	1,85	40	



Convolute Air Springs

Other Manufacturer's Cross References

No.	System ID	Connect Ref.	Weight (kg)	QIP (psi)	CT.	FR.	GV.	A.K.	PHX.	VBC.	DNL.	GRT.	CF GM (PIRELL)	NORGEN	SAMRO	GIGANT
1	171095-CO D 180-01		1.9	100			2B 8-550	2B-180 / 113052	SP 2B 07R							
2	171094-CO D 180-02		1.9	100	FD-120-17 2862 030000			2B-180 / 113053					T26 84181			
3	171114-CO D 180-03		1.9	100	FD 120-17 61361	W01 M58 6353 /026B 095.0275		2B-180 / 113054								
4	171115-CO DO 180		1	100	603 N	W01 358 0142/W01-M55-6988			2 B 07 R	V2B07R			1S300-27/84181			
5	171048-CO DF 200		3.2	60	FD 138-18								8x2 SP1490			
6	171052-CO DF 200-01		3.2	60	FD 138-18 1/2 M10	W01 R58 4055	2B8-2150	2B-200 / 113060					8x2 SP1490			
7	171150-CO DFCO 200		1.08	60	FD 138-18S			2B-200 / 114051								
8	171006-CO D 220		2.93	100	FD 200-19 M10	W01 M58 6887 / 6910	2B9-223	2B-220 / 113001	SP 2 B 12 R	VSP2B12R		T291/2 - 291.2.200				
9	171007-CO D 220-01		2.93	100	FD 200-19 M8			2B-220-3 / 113549								
10	171152-CO D 220-02		2.93	100				2B-220 / 113004	2B 12R-1							
11	171008-CO D 220-03		2.93	100				2B-215 / 113015								
12	171009-CO D 220-04		2.93	100				2B-220-3								
13	171010-CO D 220-05		2.93	100				2B-220 / 113021								
14	171056-CO D 220-06		2.93	100		20 T3 095.0313	556 2 2 8521	2B-220 / 113474								
15	171057-CO D 220-07		2.93	100		20 T3 095.0353	556 2 2 8520	2B-220 / 113475								
16	171011-CO D 220-08		2.93	100	FD 200-19 P04	W01 M58 7894	2B9-700	2B-220-3 / 113002	SP 2 B 12 R-3	VSP2B12R-5						
17	171012-CO D 220-09		2.93	100	FD 200-19 1/4 M8	W01 M58 7679						T291/2 - 291.2.200				
18	171026-CO D 220-10		2.93	100	FD 200-19 P02	W01 M58 7756										
19	171144-CO D 220-11		2.93	100												
20	171024-CO D 220-12		2.93	100				2B-220-3 / 113018								
21	171025-CO D 220-13		2.93	100												
22	171045-CO D 220-14		2.93	100		20 T3 095.0353	556 2 2 8520	2B-220 / 113475								
23	171145-CO D 220-34		2.93	100	FD 200-19 3/4 M8				SP 2 B 12 R-1	VSP2B12R-1						
24	171083-CO DF 220-21		3	100	FD 200-19 S (895N)	W01-095-0009	2B9-200	2B-220 / 114001	2B 12R							
25	171043-CO DO 220		2.8	100	FD 200-19 S	W01-095-0009			2 B 12 R	V2B12R						
26	171143-CO S 221-01		2.83	60				220-60 / 111150								
27	171170-CO S 221-02		2.82	60												
28	171174-CO D 222		3.06	100	FD 200-22	20F										
29	171039-CO D 225		3	100	FD 200-25 1/4 M10	W01 M58 7394	2B9-269	2B-225 / 113012	SP 2 B 12 RA-10	VSP2B12RA-10	9**x2 SO 9280					
30	171040-CO D 225-01		3	100		W01 S05 7182		2B-225 / 113011								
31	171058-CO D 225-02		3	100		W01 M58 7679	2B 9-269	2B-225 / 113010								
32	171112-CO D 225-04		3	100		W01 M58 6891		2B-225 / 113038								
33	171076-CO D 225-06		3.2	100				A2 220-30 / 113476	SP2B12RA-3							
34	171077-CO D 225-07		3	100				A2 220-30 / 113481	SP2B12RA-4							
35	171059-CO D 225-09		3.6	100		950.327	556 2 2 8657	2B-225 / 113506								
36	171041-CO D 225-10		3.6	100		20-2 T3 095.0256	556 2 2 8656	2B-225 / 113473								
37	171060-CO D 225-11		3.8	100			556 2 2 8406	2B-225 / 113550								
38	171051-CO D 225-14		3.8	100												
39	171118-CO DF 250-02		3.2	50				2B-250HYD / 113151								
40	171119-CO DF 250-24 (PIV)		3.3	50	620 N Hydro			2B-250-Hyd / 113150								
41	171120-CO DFCO 250		1.44	40	620 N	W01-095-0219		2B-250 / 114150	2B 15R							
42	171139-CO DFCO 250-23 (dPIV)		1.6	50	620 N Hydro			2B-250Hyd / 114151								
43	171135-CO DF 255		4.2	50	FD 210-22 1/2 M 10			2B-255 / 113100								
44	171121-CO DF 255-01		4.2	50	FD 210-22 1/2 M 10	W01-R58-4058	10**2 SP1538	2B-255 / 113100								
45	171122-CO DFCO 255		1.4	40	FD210- 22S	W01 095 0175		2B-255 / 114100								
46	171140-CO TF 255		5.4	40	FT210-32			3B-255 / 119556								

Other Manufacturer's Cross References

No.	System ID	Connect Ref.	Weight (kg)	QIP (psi)	CT.	FR.	GV.	A.K.	PHX.	VBC.	DNL.	GRT.	CF GM (PRELU)	NORGEN	SAMRO	GIGANT
47	171123-CO TF 255-01		5.4	40	FT 210-32 1/2 M10	W01-R58-4059		3B-255 / 115055			SP 1539 (10 x 3)					
48	171141-CO TF 255-21 (4Ply)		5.6	40				3B-255 Hyd / 115057								
49	171102-CO DF 285-01		4	40	608 N			2B-285 / 113250								
50	171103-CO DFO 285		2	40	608 N			2B-285 / 114250	2B 20R							
51	171001-CO D 300		5.69	40												
52	171002-CO D 300-01		5.67	40												
53	171003-CO D 300-02		5.67	40		W01 M58 6875				21220668						
54	171023-CO D 300-05		7	40				2B-301 / 113306								
55	171062-CO D 300-06		7	40	FD 330-22 1/1 M8	W01 358 7180										
56	171046-CO D 300-22		7	40												
57	171146-CO D 300-25		4.78	40												
58	171053-CO DF 300		6.52	36	FD 412-18 1/2 M10	W01 R58 4061	2B12-2452	2B-300 / 113300			SP 1541 NB					
59	171061-CO DF 300-01		6.52	36	FD 412-18 P01	W01 R58 4073	2B12-2457	2B-300 / 113301			SP 2665 NB(12x2)					
60	171069-CO DF 300-02		6.52	36	FD 412-18			2B - 300 / 113305			SP 1025 NB	T291 / B (291,1,170)				
61	171078-CO DFO 300		1.98	30	FD 412-18 S			2B - 300 / 114300			SP 256 NB					
62	171013-CO T 300 (4Ply)		8.25	30				3B-305 HYD / 115021								
63	171042-CO T 300-01		8	30												
64	171064-CO T 300-03		8	30				3B-310 HYD / 115009			12X3 RE NB SP 12350	T271 / S 271.3,2981				
65	171066-CO T 300-04		8	30				3B-310 HYD / 115008				T271 / S 271.3,2986				
66	171075-CO T 300-10 (4Ply)		8.25	32		W01 M58 8017		3B - 310HYD / 115010			S 12302 (12"x3 NB)					
67	171047-CO TF 300-03		8.5	30	FT 412-32 1/2 M10	W01 R58 4062	3B12-2452	3B-300 / 115003		V2B49RB	12x3 SP 1542					
68	171044-CO TF 300-04		8.5	30		W01 R58 4037	SP2666NB	3B-300 / 115004			12x3 SP 2666 NB					
69	171049-CO TF 300-33		8.5	30												
70	171050-CO TF 300-34		8.55	30												
71	171084-CO TFO 300		3.2	30	FT 412-325			3B - 300HYD / 116001			SP 159 (VSM 10132)(12 x 3)					
72	171138-CO D 301-05		4.96	40				2B-301 / 113307								
73	171088-CO D 301-06		4.96	40		W01 M58 6381	2B12-425	2B-301 / 113308	2B22R		S12202		PM/31122 (12x2)			
74	171085-CO D 301-09		7	40				2B-301 / 113312			12"x2 S 12201					
75	171079-CO D 301-12		7	40				2B-301 / 113329								
76	171115-CO D 301-17		6.9	30				2B-301 / 113554								
77	171149-CO D 301-18		6.67	30				2B-301 / 113556	SP 25 22-R1 51666							
78	171133-CO DF 301-01		6.52	36	FD 412-18 P01	W01-R58-4073/12x2NB	2B12-2457	2B - 300 / 113301			12x2 decentral					
79	171147-CO DFO 301		1.98	30				2B - 300 / 114300			SP 256 NB					
80	171110-CO DO 301-21		1.98	40		W01 3580226		2B - 301 / 114301	2B 22R				T22 88544			
81	171136-CO TF 301-03		7.66	30	FT 412-32 1/2 M10	W01-R58-4062/12x3	3B12-2452	3B - 300 / 115003			12"x3 SP 1542		T28B / 90559			
82	171137-CO TF 301-04		7.82	30	FT 412-32 S			3B - 300 / 115004			SP 2666 (12 x 3)					
83	171116-CO TF 301-05 (4Ply)		8.5	30	FT 412-32 S			3B - 300HYD / 115005			12"x3 RE SP 2587					
84	171163-CO TF 301-07		7.82	30	FT 412-32 S			3B-300 / 115007			SP 1033 NB (12 x 3)					
85	171113-CO TF 301-26 (4Ply)		8.5	30	FT 412-32 S			3B - 300HYD / 115012			SP 2666 NB 12X3 NB					
86	171108-CO TF 301-34		7.88	30												
87	171117-CO TFO 301 (4Ply)		3.16	30	FT 412-32 S			3B - 300HYD / 116003								
88	171109-CO D 302-01		5.22	40	GIBALTAR G2B22R				V2B22RA							
89	171111-CO D 302-03		5.7	40		22-1.5 T3 095 0258	556 2.2 8634	2B - 320 / 113325								
90	171105-CO D 302-06		5.1	40		W01-M56-6875		2B - 320 / 113342			12"x2					
91	171148-CO DO 302		2.17	40		W01-358 0258/22-1.5/ 095.0092	556 2 3 8328/578 82 3 310	2B - 320 / 114302								
92	171087-CO DF 305		6.82	24				2B-350 / 113330			SP2782 NB					

Other Manufacturer's Cross References

No.	System ID	Connect Ref.	Weight (kg)	QIP (psi)	CT.	FR.	GV.	A.K.	PHX.	VBC.	DNL.	GRT.	CF GM (PRELL)	NORGEN	SAMRO	GIGANT
93	171054-CO T 305 (4PI)		8.05	24												
94	171074-CO T 310-06		8.25	20	FT 330-29 832	3BR T3 095.0274	556 3 2 8401	3B-310 / 115023								
95	171072-CO T 310-21(4PI)		8.25	20				3B-310HYD / 115028				271.3.288 (T271/S)	322 BB 204413			
96	171085-CO T 310-28		8	24				3B-310 HYD / 115015								
97	171092-CO TFO 310		3	30				3B-310 / 115008								
98	171142-CO D 315		6.34	30				2B-315 / 113320	SP2B22-Rs-2							
99	171083-CO D 350-01		7	30				2B-355 / 113450	SP 2B 34R							
100	171080-CO D 350-02		7	30		W01-M58-6112/22.52	2B14-354	2B-355 / 113453								
101	171081-CO D 350-04		7	30				2B-355 / 113455								
102	171134-CO D 350-06		7	30	FD 500-22 61862			2B-355 / 113446								
103	171104-CO T 350-01		9.03	25				3B-357 / 115038								
104	171107-CO T 350-02		9.03	25				3B-357 / 115039								
105	171106-CO D 360-01		7.56	18				2B-360 / 113451	SP 2 B 34 RB							
106	171088-CO DO 360		3	18				2B-360 / 114451	2 B 34 RB							
107	171004-CO D 370		9.37	40												
108	171005-CO D 370-01		9.37	40		W01 M58 7501	2B14-465									
109	171167-CO DF 370-03		9	30	FD 614-26			2B-370 / 113353			14X2					
110	171158-CO DF 370-04		9	30	FD 614-26			2B-370 / 113354								
111	171127-CO DF 370-08		9.05	30	FD 614-26 1/2 M10			2B-370 / 113358								88 1205
112	171160-CO DF 370-09		9.06	30	FD 614-26			2B-370 / 113359								
113	171175-CO DF 370-20 (4PI)		10.62	30	FD 614-26											
114	171166-CO DF 370-25(4PI)		10.62	20	FD 614-26			2B-370 HYD / 113350								
115	171165-CO DFO 370		3.12	30	FD 614-26			2B-370 / 114350							250-0012	
116	171164-CO DFO 370 (4PI)		3.72	30	FD 614-26			2B-370 / 114350							250-0012	
117	171168-CO TF 370 (4PI)		11.95	20	FT 614-36S			3B-370 / 115111								
118	171124-CO TF 370-01		10.94	20	FT 614-36 1/2 M10			3B-370 / 115103								
119	171159-CO TF 370-02		10.98	20	FT 614-36 S			3B-370 / 115104								
120	171156-CO TF 370-03		10.98	20	FT 614-36 1/2 M10			3B-370 / 115108								
121	171125-CO TF 370-21 (4PI)		12.16	20	FT 614-36 S			3B-370 Hyd / 115100								
122	171126-CO TFO 370		5.06	30	FT 614-36 S			3B-370 / 115100								
123	171089-CO DF 400-01		9.76	30				2B-400 / 113403								
124	171086-CO DF 400-02		9.76	30				2B-400 / 113404								
125	171100-CO DF 400-04		9.7	30				2B-400 / 113408								
126	171089-CO DF 400-05		9.7	30				2B-400 / 113409								
127	171087-CO DF 400-22 (4PI)		10.62	30				2B-400-HYD / 113401								
128	171081-CO DFO 400		3.2	30				2B-400 / 114400								
129	171071-CO TF 400		12.88	30				3B-400 Hyd / 115150								
130	171101-CO TF 400-26 (4PI)		12.88	20				3B-400 Hyd / 115155								

Original Equipment Cross Reference List

A GUERRA				
OEM	CONNECT REF.	SYSTEM ID	VEHICLE	MODEL
5002004062000	T 310-06	171074-CO		
BARTOLETTI				
OEM	CONNECT REF.	SYSTEM ID	VEHICLE	MODEL
91621322	TF 301-05 (4PLY)	171116-CO		
BMC				
OEM	CONNECT REF.	SYSTEM ID	VEHICLE	MODEL
57RS3066424	T 300	171013-CO		
BOSCH				
OEM	CONNECT REF.	SYSTEM ID	VEHICLE	MODEL
822419065	D 350-06	171134-CO		
CARDI				
OEM	CONNECT REF.	SYSTEM ID	VEHICLE	MODEL
580 53200	T 300-03	171064-CO		
580 553800	TF 370-20(4PLY)			
CHEREAU				
OEM	CONNECT REF.	SYSTEM ID	VEHICLE	MODEL
1442	D 370-01	171005-CO		
BPW				
OEM	CONNECT REF.	SYSTEM ID	VEHICLE	MODEL
05 429 00 040 / 02.200.20.80.0	DFO 250	171120-CO		
05.4290.00.40	DF 250-24 (4PLY)	171119-CO		
02.2002.05.00	DFO 285	171103-CO		
05.429.00.01.0	DF 285-01	171102-CO		
HB10350	DF 301-01	171133-CO		
DAF				
OEM	CONNECT REF.	SYSTEM ID	VEHICLE	MODEL
1 307 058	D 350-02	171080-CO		
FESTO				
OEM	CONNECT REF.	SYSTEM ID	VEHICLE	MODEL
EB-385-230	D 350-06	171134-CO		
FLOOR				
OEM	CONNECT REF.	SYSTEM ID	VEHICLE	MODEL
13586	D 220	171006-CO		
FRUEHAUF				
OEM	CONNECT REF.	SYSTEM ID	VEHICLE	MODEL
F 48054	DF 200	171048-CO		
F 48054	DF 200-01	171052-CO		
UJB 0985	DF 300-01	171061-CO		
M078246	DF 305	171067-CO		
UJB 0985	DF 301-01	171133-CO		
GT M002297	TF 300-04	171044-CO		
M 002 297	TF 301-04	171137-CO		
VFA 2520-1	TF 370-02	171159-CO		
J40 108 M08 A05	DF 370-09	171160-CO		
GIGANT				
OEM	CONNECT REF.	SYSTEM ID	VEHICLE	MODEL
881202	DF 300	171053-CO		
881204	TF 300-03	171047-CO		
881204	TF 301-03	171136-CO		
881205	DF 370-08	171127-CO		
GRANNING				
OEM	CONNECT REF.	SYSTEM ID	VEHICLE	MODEL
196028	D 180-01	171095-CO		
15803	DF 200	171048-CO		

Original Equipment Cross Reference List

15803	DF 200-01	171052-CO		
1371 / 15603	D 220	171006-CO		
A06030604	D 220-02	171152-CO		
15599	D 220-08	171011-CO		
15670	D 220-09	171012-CO		
15670	D 225	171039-CO		
15710	D 225-01	171040-CO		
15646	D 301-09	171085-CO		
15807	DF 255	171142-CO		
15807	DF 255-01	171121-CO		
15863	DF 300-02	171069-CO		
15814	DF 301-01	171133-CO		
17017	DF 400-01	171089-CO		
15829	DF 400-04	171100-CO		
15830	DF 400-05	171099-CO		
16051	DFO 250	171120-CO		
15808	DFO 255	171122-CO		
15603	DFO 300	171078-CO		
15603	DFO 301	171147-CO		
15823	DFO 370	171126-CO		
15831	DFO 400	171091-CO		
1704D	T 300-03	171064-CO		
15830	TF 255	171140-CO		
15809	TF 255-01	171123-CO		
15816	TF 300-03	171047-CO		
15897	TF 300-04	171044-CO		
15816	TF 301-03	171136-CO		
15897	TF 301-04	171137-CO		
15832	TF 400-26 (4PLY)	171101-CO		
15827	TF 370-01	171124-CO		
15818	TFO 300	171084-CO		
15830	TFO 301 (4PLY)	171117-CO		
15827	TFO 370	171126-CO		
15827	TF 370 (4PLY)	171168-CO		
15823	DFO 370	171165-CO		
15882	DF 370-09	171160-CO		
15821	DF 370-08	171127-CO		

HENDRICKSON				
OEM	CONNECT REF.	SYSTEM ID	VEHICLE	MODEL
NA 1827	D 220	171006-CO		
HS507907/P	D 220-03	171008-CO		
SH 505613	D 220-10	171026-CO		
NA 1816	D 301-09	171085-CO		
HS 507906/P	D 315	171135-CO		

IVECO				
OEM	CONNECT REF.	SYSTEM ID	VEHICLE	MODEL
240/36 42107595	TF 301-05 (4PLY)	171116-CO		
819 4819	TF 370-20 (4PLY)	171175-CO		

KASSBOHRER				
OEM	CONNECT REF.	SYSTEM ID	VEHICLE	MODEL
473 1003000	DFO 285	171103-CO		
4731034100 / 4731034200	DO 360	171088-CO	SETRA	

KAISER				
OEM	CONNECT REF.	SYSTEM ID	VEHICLE	MODEL
A06030615	DF 300-01	171061-CO		
A06030616	DF 300-02	171069-CO		
A06030615	DF 301-01	171133-CO		
A06030616	DFO 300	171078-CO		
A06030616	DFO 301	171147-CO		
WC 074 0236	TF 400-26 (4PLY)	171101-CO		

KÖGEL				
OEM	CONNECT REF.	SYSTEM ID	VEHICLE	MODEL
6501706	D 220-08	171011-CO		

Original Equipment Cross Reference List

LOHR				
OEM	CONNECT REF.	SYSTEM ID	VEHICLE	MODEL
A06030604	DF 200	171048-CO		
A06030604	DF 200-01	171052-CO		
A06030601	DF 300-01	171061-CO		
Y00001137	DF 300-02	171069-CO		
A06030601	DF 301-01	171133-CO		
A06030622	DF 305	171067-CO		
Y00001737	DFO 300	171078-CO		
Y00001737	DFO 301	171147-CO		
A 06030606	TF 300-04	171044-CO		
A 060 30 605	TF370-02	171159-CO		
A 060 30 606	TF 301-04	171137-CO		

MAGIRUS				
OEM	CONNECT REF.	SYSTEM ID	VEHICLE	MODEL
0342 2571	DFO 285	171103-CO		

MAN				
OEM	CONNECT REF.	SYSTEM ID	VEHICLE	MODEL
81 43601 0022 / 88 96420 0217	DFO 285	171103-CO		

MCW - Bus & Coach				
OEM	CONNECT REF.	SYSTEM ID	VEHICLE	MODEL
X6651298	DFO 370	171126-CO		

MERCEDES				
OEM	CONNECT REF.	SYSTEM ID	VEHICLE	MODEL
A 942 327 06 01	D 220-02	171152-CO		
A 942 327 06 01	D 220-10	171026-CO		
A 946 328 16 01	D 225	171039-CO		

METRO BUS				
OEM	CONNECT REF.	SYSTEM ID	VEHICLE	MODEL
X6641055	DFO 300	171078-CO		
X6641055	DFO 301	171147-CO		

PIRELLI				
OEM	CONNECT REF.	SYSTEM ID	VEHICLE	MODEL
206797	D 220	171006-CO		
T20 (86660) 207065	D 220-08	171011-CO		
T20L / 207065	D 220-10	171026-CO		
1938	D 350-02	171080-CO		
T20 86600	DF 220-21	171093-CO		
T245 93625	DFO 250	171120-CO		
T245 93740	DF 250-02	171118-CO		
T245 BV	DFO 250-23 (4PLY)	171139-CO		
T245 BV 92141	DF 250-24 (4PLY)	171119-CO		
T20L / 86399	DO 220	171043-CO		
T 21 B 89749/97141	DO 360	171088-CO	SETRA	
322 BB-93410	T 300-03	171064-CO		
T28B / 90559	TF 300-03	171047-CO		

RENAULT				
OEM	CONNECT REF.	SYSTEM ID	VEHICLE	MODEL
S45-S53	DF 300	171053-CO		

ROLFO				
OEM	CONNECT REF.	SYSTEM ID	VEHICLE	MODEL
112273	T 300-03	171064-CO		
112321	T 310-21(4PLY)	171072-CO		

R.O.R. / MERITOR				
OEM	CONNECT REF.	SYSTEM ID	VEHICLE	MODEL
2122 1395 / 2122 2663	D 220	171006-CO		

Original Equipment Cross Reference List

2122 1395	D 220-02	171152-CO		
21221356	D 220-09	171012-CO		
2122 1356	D 225	171039-CO		
21226068	D 302-06 (2 PLY)	171105-CO		
MLF7191	DF 305	171067-CO		
21221395-21222663	DFO 250-23 (4PLY)	171139-CO		

SAF				
OEM	CONNECT REF.	SYSTEM ID	VEHICLE	MODEL
45.980.0541.92	D 220-04	171009-CO		
4.229.1004.00	D 220-08	171011-CO		
1319761	D 225-01	171040-CO		
1319761	D 225-04	171112-CO		
3.229.1001.00	D 301-09	171085-CO		
1319761	DFO 250-23 (4PLY)	171139-CO		
3.228.1002.01	DF 400-01	171089-CO		
4.229.1005.00/4.229.1005.01	D 225-06	171076-CO		

SAMRO				
OEM	CONNECT REF.	SYSTEM ID	VEHICLE	MODEL
H2500188	DF 200	171048-CO		
H2500188	DF 200-01	171052-CO		
H2500011	TF 300-04	171044-CO		
H2500021	DF 255-01	171121-CO		
2500013	DFO 400	171091-CO		
2500012	DFO 370	171165-CO		
2500012	DF 370-03	171167-CO		

SCANIA				
OEM	CONNECT REF.	SYSTEM ID	VEHICLE	MODEL
1319761 / 1387289	D 220-08	171011-CO		
1387283	D 225-01	171040-CO		
1387283	D 225-04	171112-CO		
1387283	DFO 250-23 (4PLY)	171139-CO		
1510249	D 301-12	171079-CO		
1503813-7317	D 301-17	171115-CO		
H 250-0011	TF 301-04	171137-CO		

SCHMITZ				
OEM	CONNECT REF.	SYSTEM ID	VEHICLE	MODEL
16808	D 220-09	171012-CO		
016 793	D 222	171173-CO		
016 808	D 225	171039-CO		

SMB				
OEM	CONNECT REF.	SYSTEM ID	VEHICLE	MODEL
M063769	DF 301-01	171133-CO		
M 002 297	TF 301-04	171137-CO		

TROUILLET				
OEM	CONNECT REF.	SYSTEM ID	VEHICLE	MODEL
HB 10350	DF 301-01	171133-CO		

VIBERTI				
OEM	CONNECT REF.	SYSTEM ID	VEHICLE	MODEL
128 118 103	TF 301-05 (4PLY)	171116-CO		
128 118 102	TF 370-20 (4PLY)	171175-CO		

VOLVO				
OEM	CONNECT REF.	SYSTEM ID	VEHICLE	MODEL
0 365 431 - 461 / 6 882 797	DO 220	171043-CO		
6882797/365461 Bus B 58 - 365431	DFO 250-23 (4PLY)	171139-CO		
6882797 / 365461 Bus B 58	DF 250-24 (4PLY)	171119-CO		

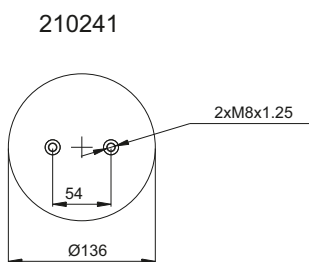
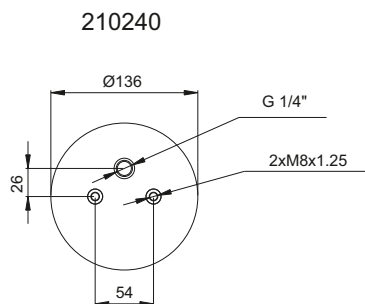
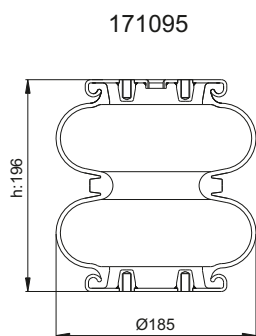
WEFORMA				
OEM	CONNECT REF.	SYSTEM ID	VEHICLE	MODEL
WBZ 600-E2	D 350-06	171134-CO		

Original Equipment Cross Reference List

WEWELER				
OEM	CONNECT REF.	SYSTEM ID	VEHICLE	MODEL
US06910F	D 220	171006-CO		
US 07394F	D 220-09	171012-CO		
US 06910C / US 06910F	D 222	171173-CO		
US 07394 / US 07394C / US 07394F	D 225	171039-CO		
USN 410011KD / USN 510011KD	DF 300	171053-CO		
US 06910 F	DFO 250-23 (4PLY)	171139-CO		
USN 510010DX	DF 370-08	171127-CO		
USN 5100 08DX	DF 400-04	171100-CO		
USN 510016D	TF 255-01	171123-CO		
USN 510018KD	TF 370-01	171124-CO		
ZORZI				
OEM	CONNECT REF.	SYSTEM ID	VEHICLE	MODEL
100 6506	TF 301-05 (4PLY)	171116-CO		

Meklas Group do not accept any liability for possible errors or omissions in this catalogue. We reserve the right to make any changes to this catalogue without prior notification. Total or partial reproduction of this catalogue without written authorisation given by Meklas Group is prohibited.

D 180-01



Cross References

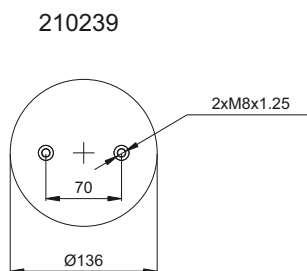
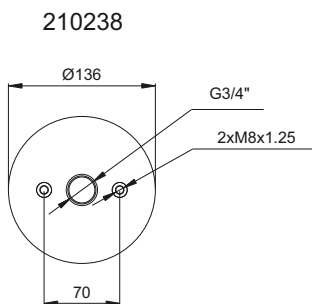
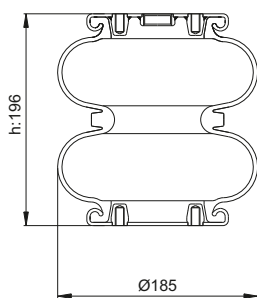
GY.	2B 8-550
AKT.	2B-180
	113052
PHX.	SP 2B 07R

OEM

GRANNING	196028
----------	--------

Order No	Weight (kg)	QIP (pcs)	Remarks
171095	1,90	100	

D 180-02



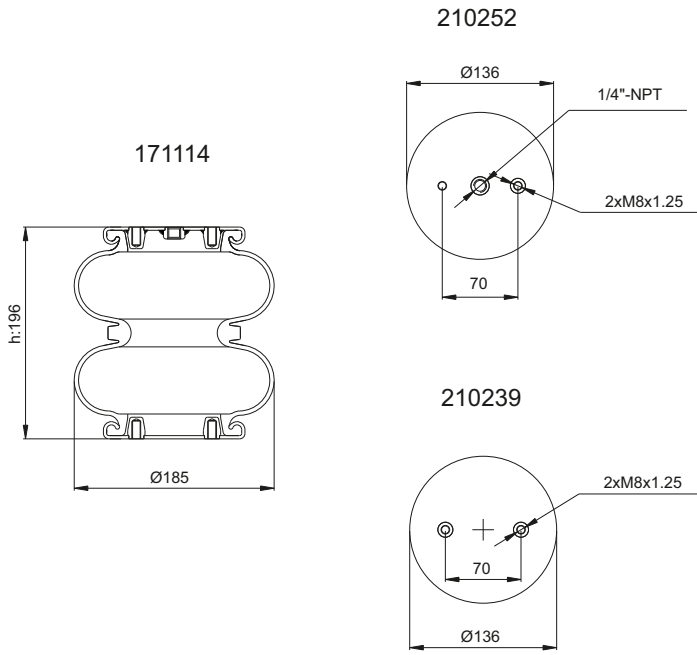
Cross References

CT.	FD-120-17 2682 030000
	2B-180
AKT.	113053
DNL.	SO 8201
CF-G.	T26 84181

OEM

Order No	Weight (kg)	QIP (pcs)	Remarks
171094	1,90	100	

D 180-03



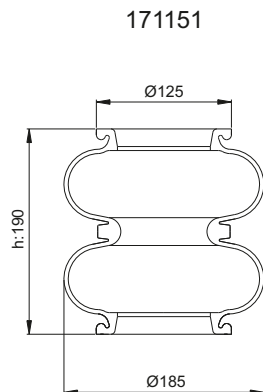
Order No	Weight (kg)	QIP (pcs)	Remarks
171114	1,90	100	

Cross References

CT.	FD 120-17 61361
FS.	W01 M58 6353
	026B 095.0275
AKT.	2B-180
	113054

OEM

DO 180



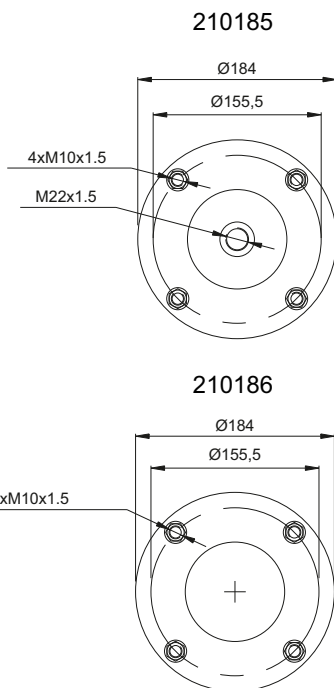
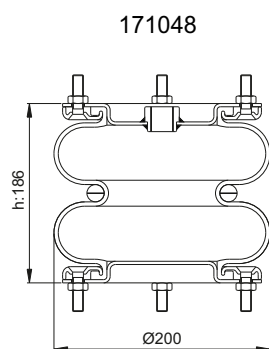
Order No	Weight (kg)	QIP (pcs)	Remarks
171151	1,00	100	

Cross References

CT.	603 N
FS.	W01 358 0142
	W01-M58-6988
PHX.	2 B 07 R
VBC.	V2B07R
DNL.	PNP305510111

OEM

DF 200



Cross References

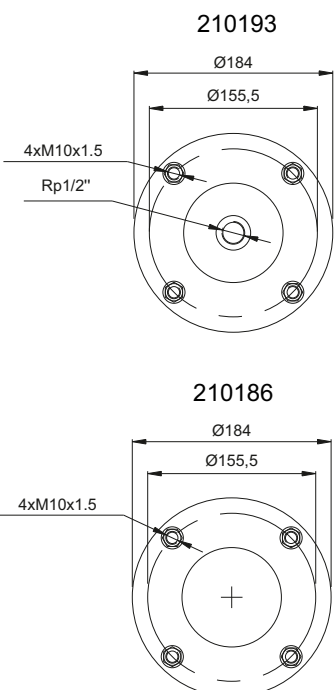
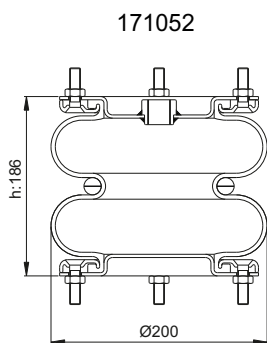
CT FD 138-18
DNL. 8x2 Sp1490

OEM

FRUEHAUF F 48054
GRANNING 15803
LOHR A06030604
SAMRO H2500188

Order No	Weight (kg)	QIP (pcs)	Remarks
171048	3,20	60	

DF 200-01



Cross References

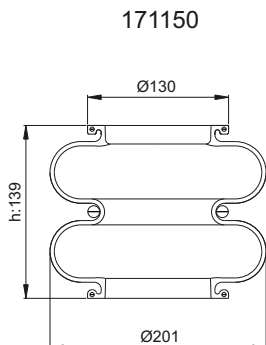
CT FD 138-18 1/2 M10
FS. W01-R58-4055
GY 2B8-2150
AKT. 2B-200
113060
DNL. 8x2 SP1490

OEM

FRUEHAUF F 48054
GRANNING 15803
LOHR A06030604
SAMRO H2500188

Order No	Weight (kg)	QIP (pcs)	Remarks
171052	3,20	60	

DFO 200



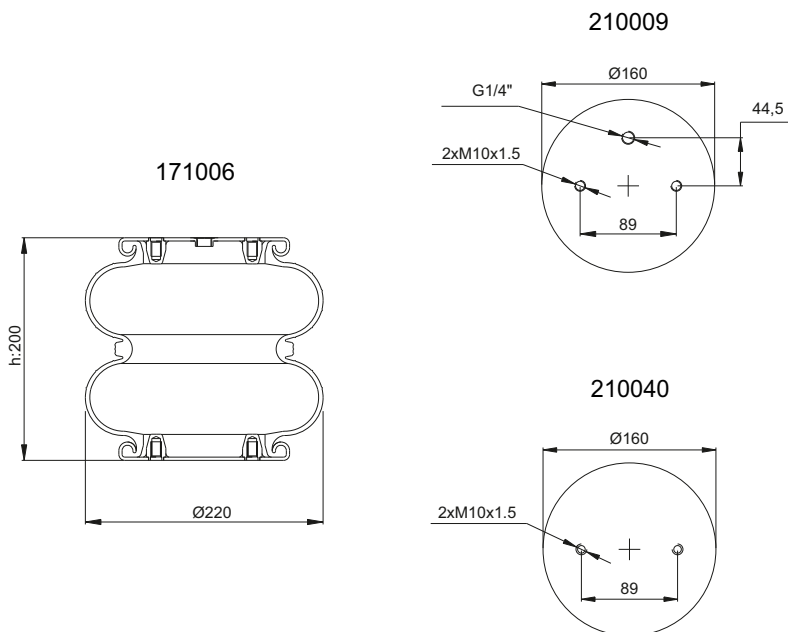
Cross References

CT.	FD 138-18S
AKT.	2B-200 114051

OEM

Order No	Weight (kg)	QIP (pcs)	Remarks
171150	1,08	60	

D 220



Cross References

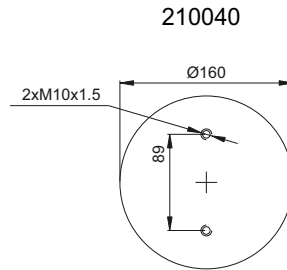
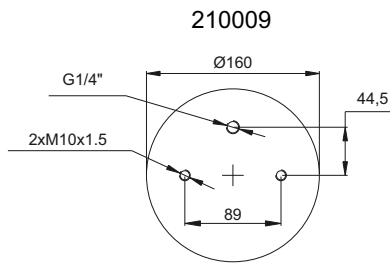
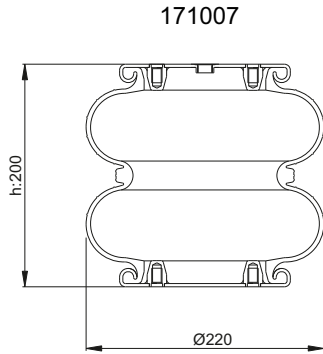
CT.	FD 200-19 1/4 M10
FS.	W01-M58-6887 W01-M58-6910
GY.	2B9-223
PHX.	SP 2 B 12 R
AKT.	2B-220 113001
VBC.	VSP2B12R
DNL.	9"1/4 SO 9201
GRT.	T291/2 291.2.200

OEM

FLOOR	13586
GRANNING	1371 15603
HENDRICKSON	NA 1827
PIRELLI	206797
ROR	2122 1395 2122 2663
WEWELER	US06910F

Order No	Weight (kg)	QIP (pcs)	Remarks
171006	2,93	100	

D 220-01



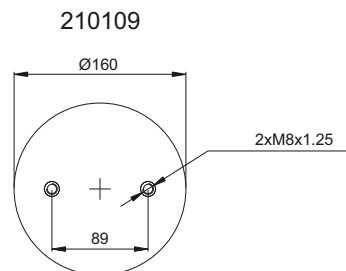
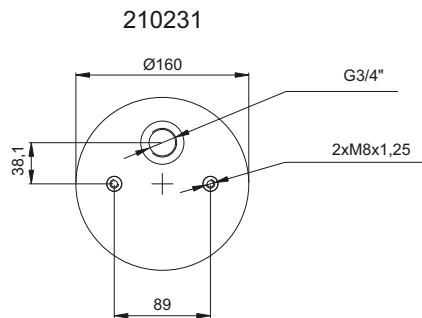
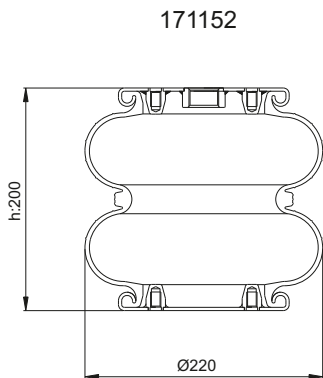
Cross References

AKT. 42B-220-3
113549
278.4.452

OEM

Order No	Weight (kg)	QIP (pcs)	Remarks
171007	2,93	100	

D 220-02



Cross References

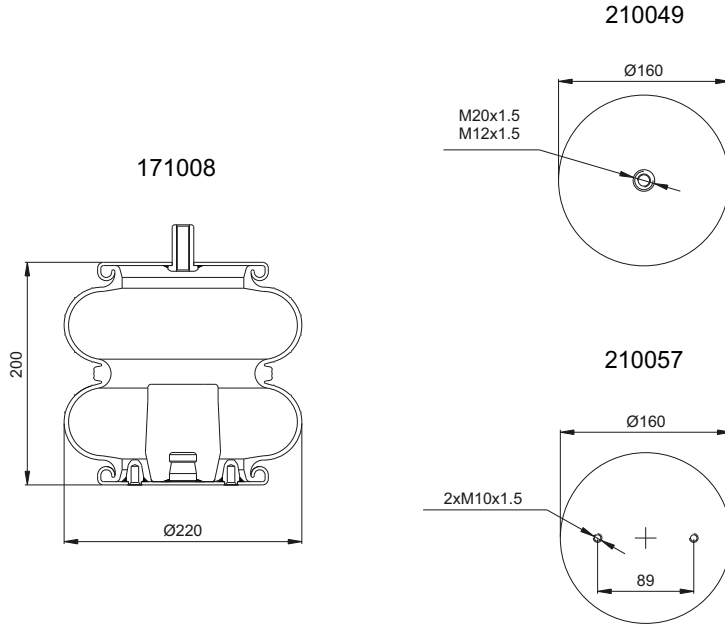
CT. FD 200-19 M8
AKT. 2B-220
113004
PHX. 2B 12R-1

OEM

GRANNING A06030604
MERCEDES A 942 327 06 01
ROR 2122 1395

Order No	Weight (kg)	QIP (pcs)	Remarks
171152	2,93	100	

D 220-03



Order No	Weight (kg)	QIP (pcs)	Remarks
171008	2,93	100	

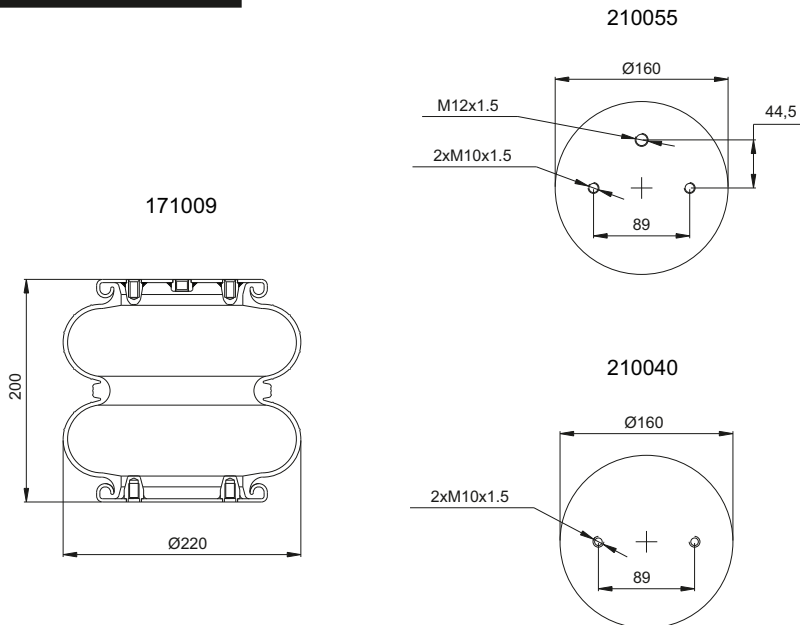
Cross References

AKT. 2B-215 / 113015

OEM

HENDRICKSON HS507907/P

D 220-04



Order No	Weight (kg)	QIP (pcs)	Remarks
171009	2,93	100	

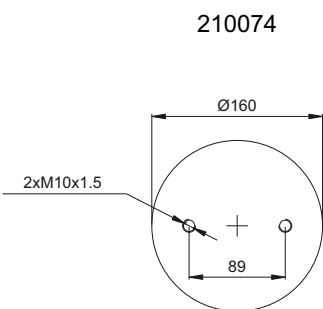
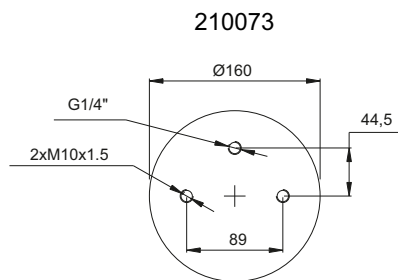
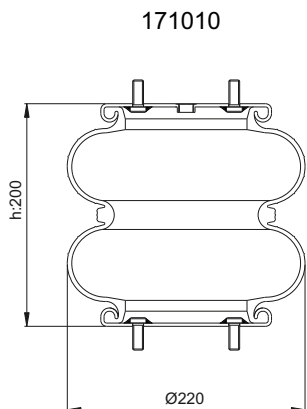
Cross References

AKT. 2B-220-3

OEM

SAF 45.980.0541.92

D 220-05



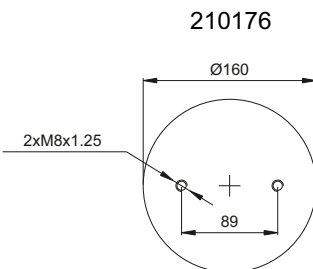
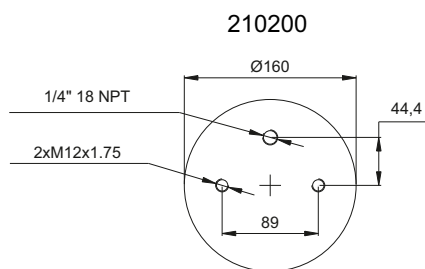
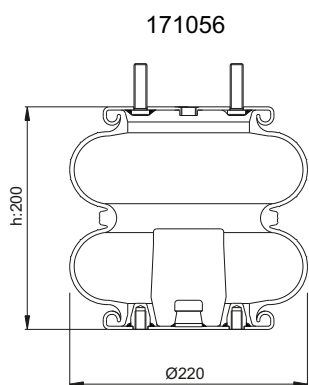
Cross References

AKT.	2B-220 113021
------	------------------

OEM

Order No	Weight (kg)	QIP (pcs)	Remarks
171010	2,93	100	

D 220-06



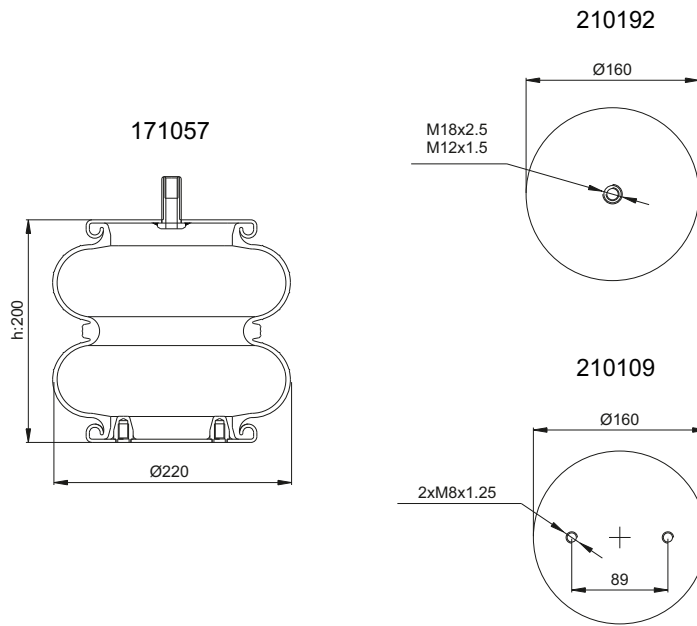
Cross References

FS.	20 T3 095.0313
GY.	556 2 2 8521
AKT.	2B-220 113474

OEM

Order No	Weight (kg)	QIP (pcs)	Remarks
171056	2,93	100	

D 220-07



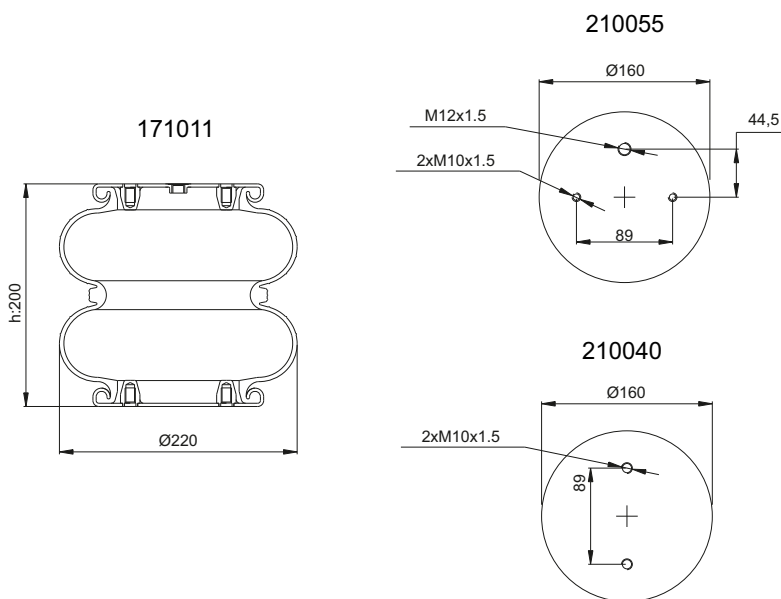
Order No	Weight (kg)	QIP (pcs)	Remarks
171057	2,93	100	

Cross References

FS.	20 T3 095.0353
GY	556 2 2 8520
AKT.	2B-220 / 113475

OEM

D 220-08



Order No	Weight (kg)	QIP (pcs)	Remarks
171011	2,93	100	

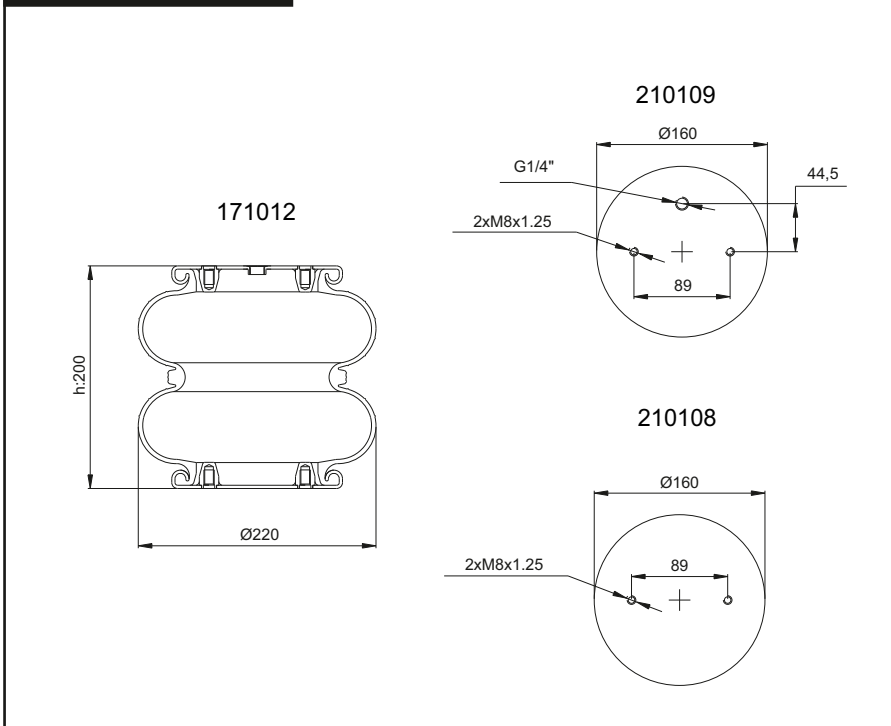
Cross References

CT.	FD 200-19 P04
FS.	W01 M58 7894
GY	2B9-700
PHX.	SP 2 B 12 R-3
AKT.	2B-220-3 113002
VBC.	VSP2B12R-5
DNL.	S 09208

OEM

GRANNING	15599
KÖGEL	6501706
PIRELLI	T20 (86660) 207065
SAF	4.229.1004.00
SCANIA	1319761 / 1387289

D 220-09



Cross References

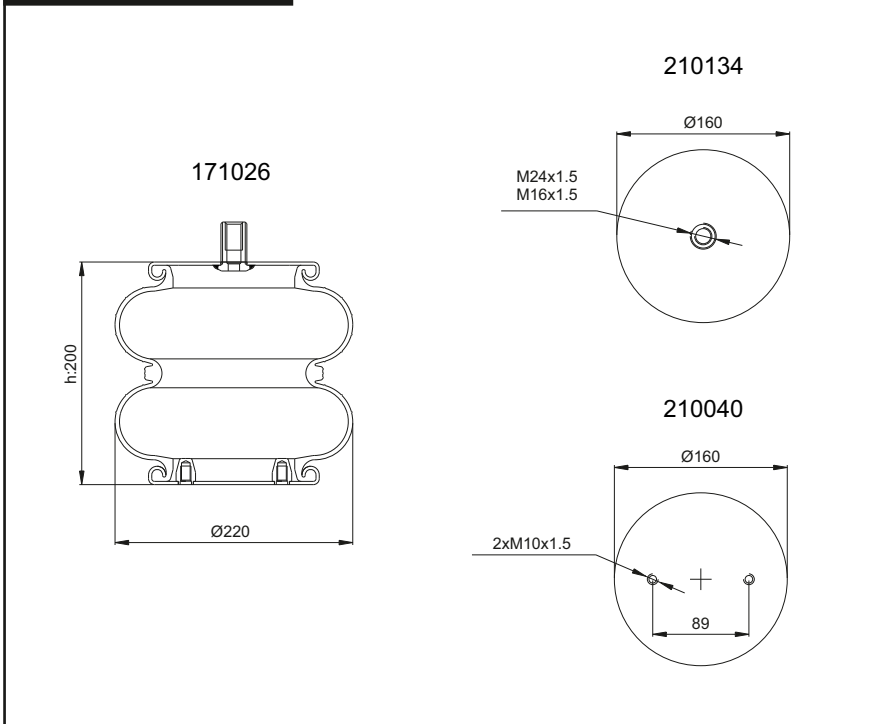
CL	FD 200-19 1/4 M8
FS.	W01-M58-7679
GRT.	T291/2 291.2.200

OEM

GRANNING	15670
ROR	21221356
SCHMITZ	16808
WEWELER	US 07394F

Order No	Weight (kg)	QIP (pcs)	Remarks
171012	2,93	100	

D 220-10



Cross References

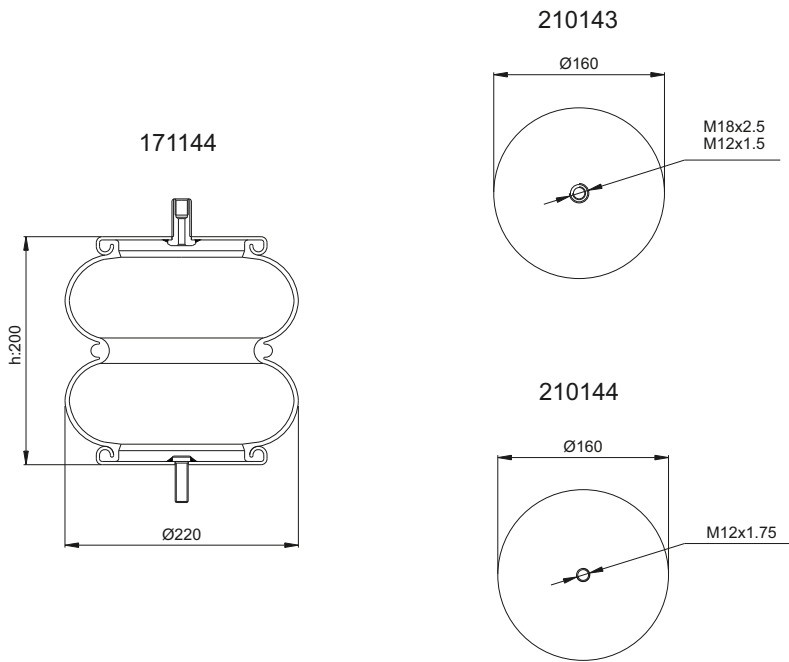
CL	FD 200-19 P02
FS.	W01-M58-7756

OEM

HENDRICKSON	SH 505613
MERCEDES	A 942 327 06 01
PIRELLI	T20L 207065

Order No	Weight (kg)	QIP (pcs)	Remarks
171026	2,93	100	

D 220-11

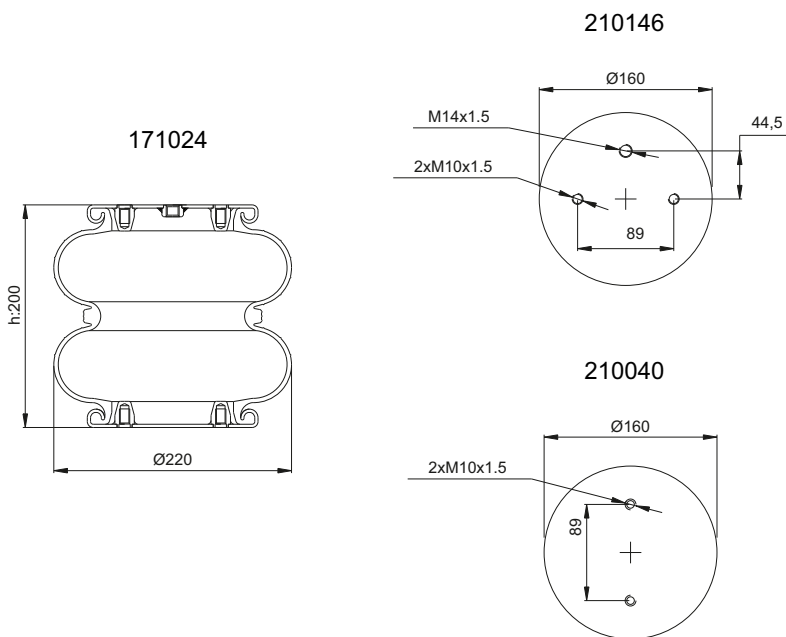


Order No	Weight (kg)	QIP (pcs)	Remarks
171144	2,93	100	

Cross References

OEM

D 220-12



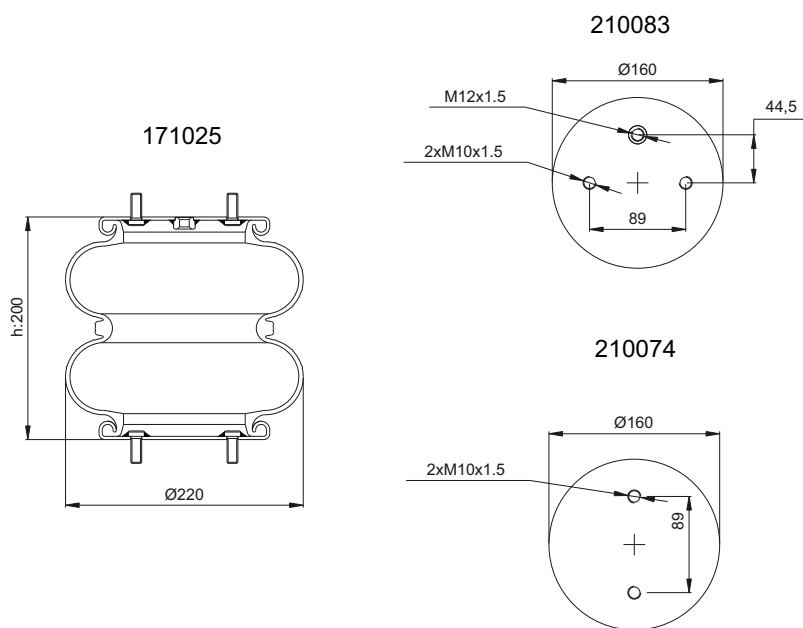
Order No	Weight (kg)	QIP (pcs)	Remarks
171024	2,93	100	

Cross References

OEM

AKT.	2B-220-3 113018
------	--------------------

D 220-13

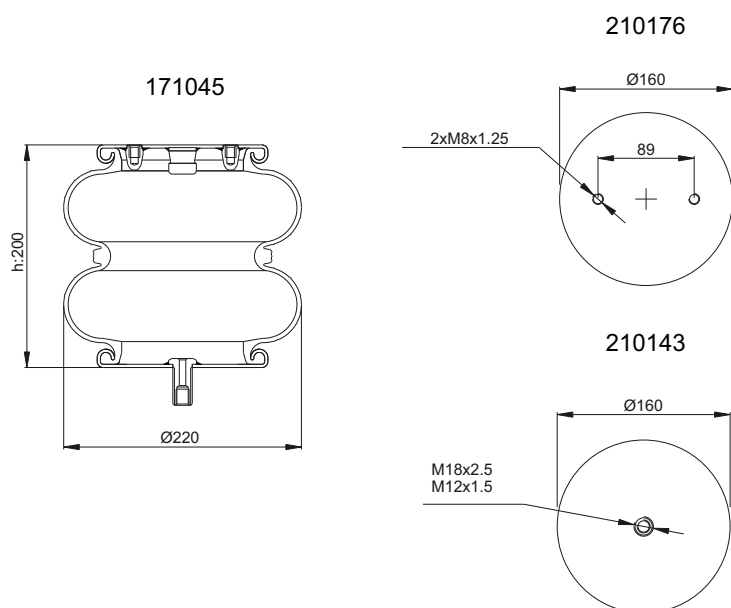


Cross References

OEM

Order No	Weight (kg)	QIP (pcs)	Remarks
171025	2,93	100	

D 220-14



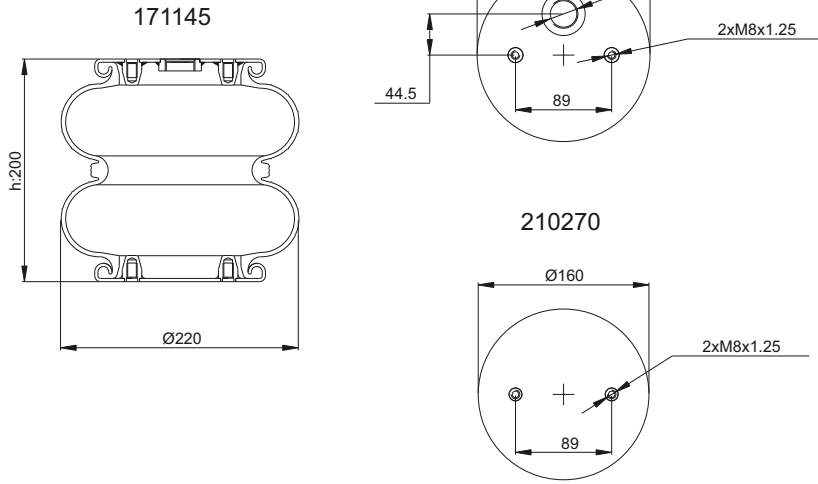
Cross References

OEM

FS.	20 T3 095.0353
GY.	556 2 2 8520
AKT.	2B-220 113475

Order No	Weight (kg)	QIP (pcs)	Remarks
171045	2,93	100	

D 220-34



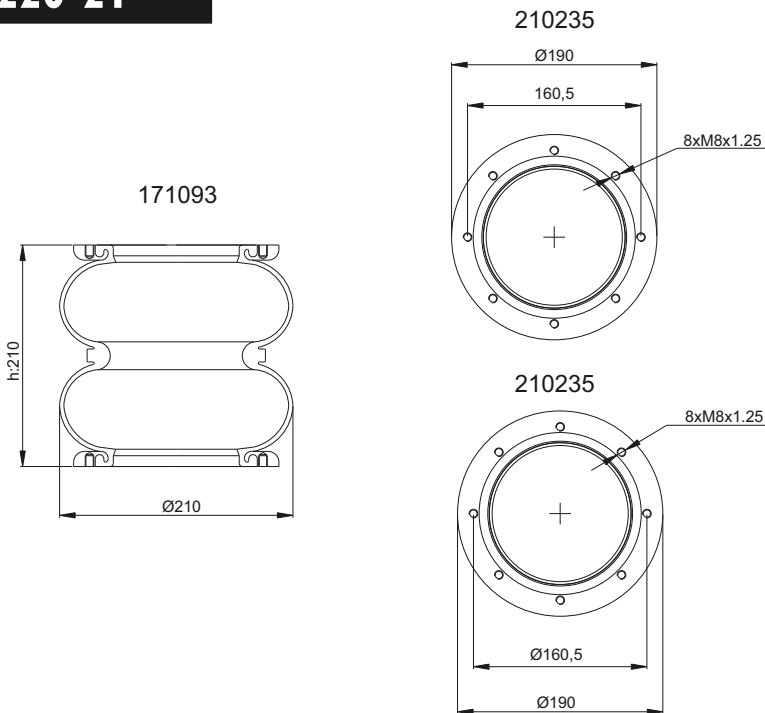
Order No	Weight (kg)	QIP (pcs)	Remarks
171145	2,93	100	

Cross References

CT.	FD 200-19 3/4 M8
PHX.	SP 2 B 12 R-1
VBC.	VSP2B12R-1

OEM

DF 220-21



Order No	Weight (kg)	QIP (pcs)	Remarks
171093	3,00	100	

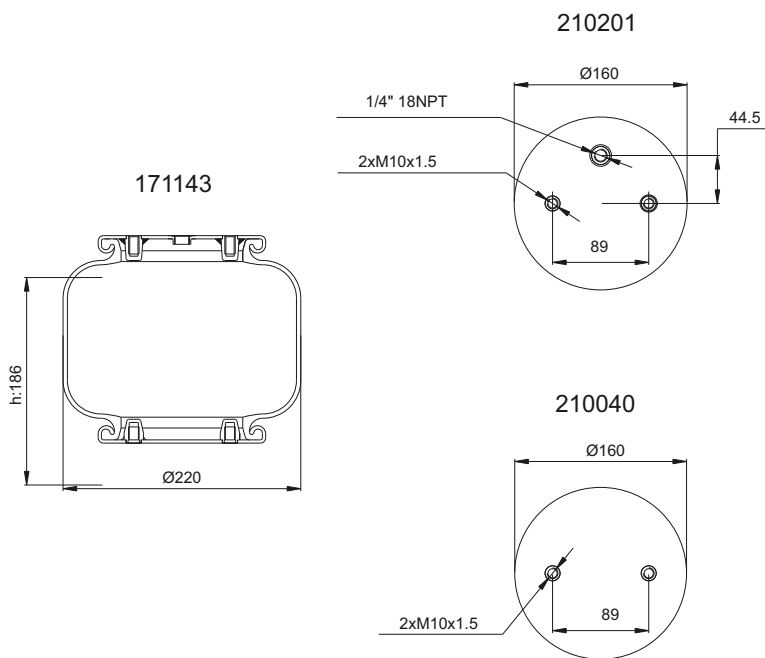
Cross References

CT.	FD 200-19 S (895N)
FS.	W01-095- 0009
GY.	2B9-200
AKT.	2B-220
	114001
PHX.	2B 12R

OEM

PIRELLI	T20 86600
---------	-----------

S 221-01



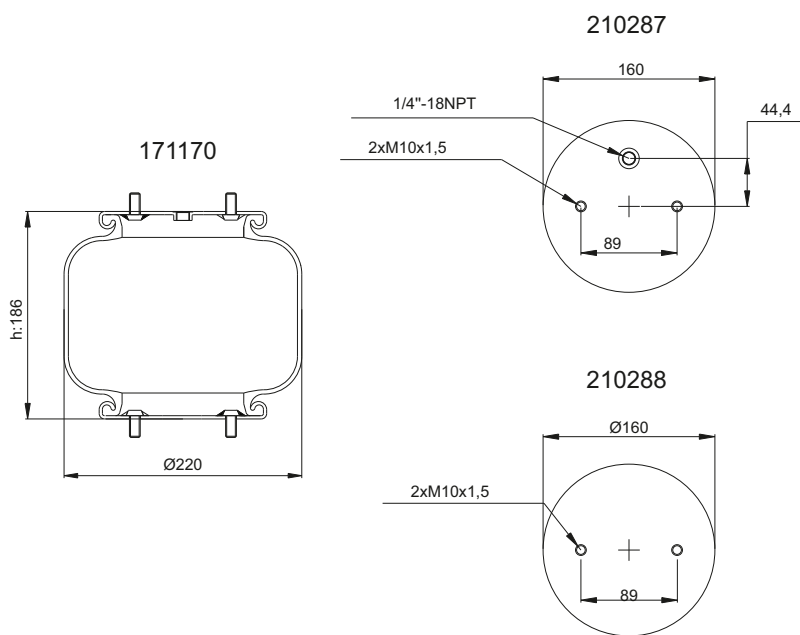
Cross References

AKL	220-60 111150
GRT	T291 / B (291.1.170)

OEM

Order No	Weight (kg)	QIP (pcs)	Remarks
171143	2,83	60	

S 221-02



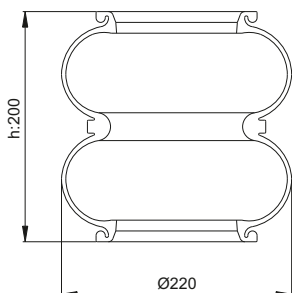
Cross References

OEM

Order No	Weight (kg)	QIP (pcs)	Remarks
171170	2,82	60	

DO 220

171043



Order No	Weight (kg)	QIP (pcs)	Remarks
171043	2,80	100	

Cross References

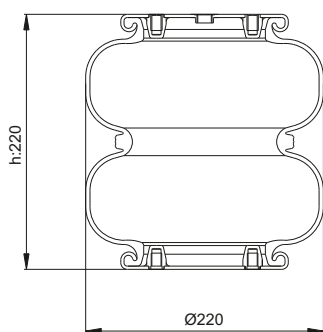
CL	FD 200-19 S
FS.	W01-095-0009
PHX.	2 B 12 R
VBC.	V2B12R

OEM

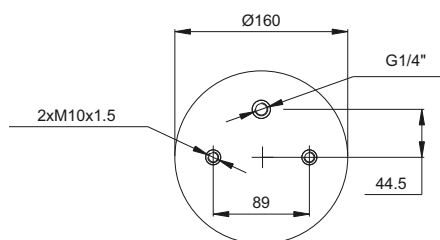
PIRELLI	T20L / 86399
VOLVO	0 365 431 - 461 6 882 797

D 222

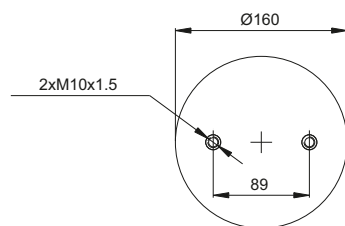
171174



210009



210040



Order No	Weight (kg)	QIP (pcs)	Remarks
171174	3,06	100	

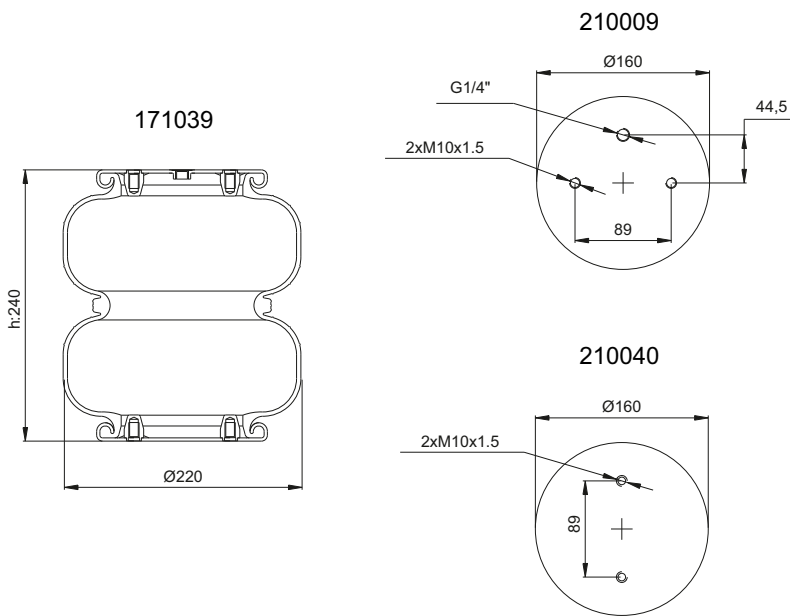
Cross References

CL	FD 200-22
----	-----------

OEM

SCHMITZ WEWELER	016 793 US 06910C US 06910F
--------------------	-----------------------------------

D 225



Cross References

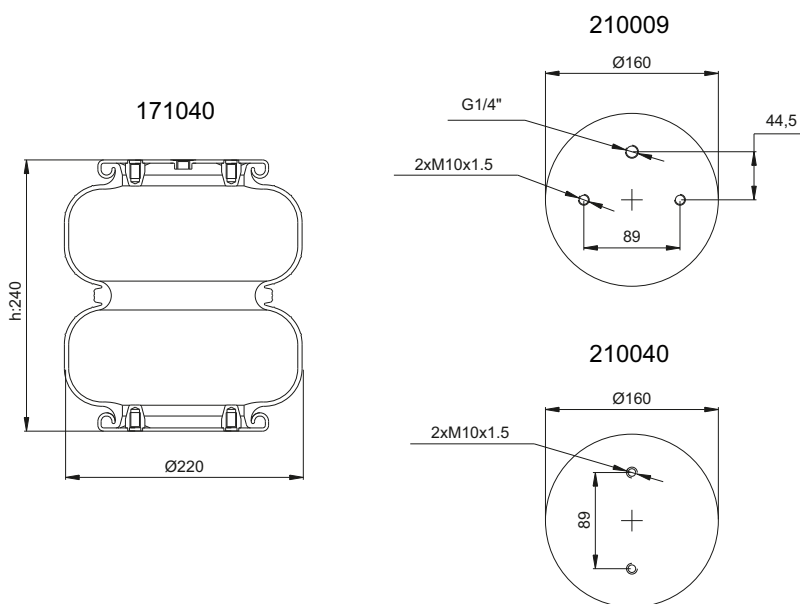
CT.	FD 200-25 1/4 M10
FS.	W01-M58-7394
GY.	2B9-269
PHX.	SP 2 B 12 RA-10
AKT.	2B-225 113012
VBC.	VSP2B12RA-10
DNL.	9 ³ / ₄ x2 SO 9280

OEM

GRANNING	15670
MERCEDES	A 946 328 16 01
ROR	2122 1356
SCHMITZ	016 808
WEWELER	US 07394 US 07394C US 07394F

Order No	Weight (kg)	QIP (pcs)	Remarks
171039	3,00	100	

D 225-01



Cross References

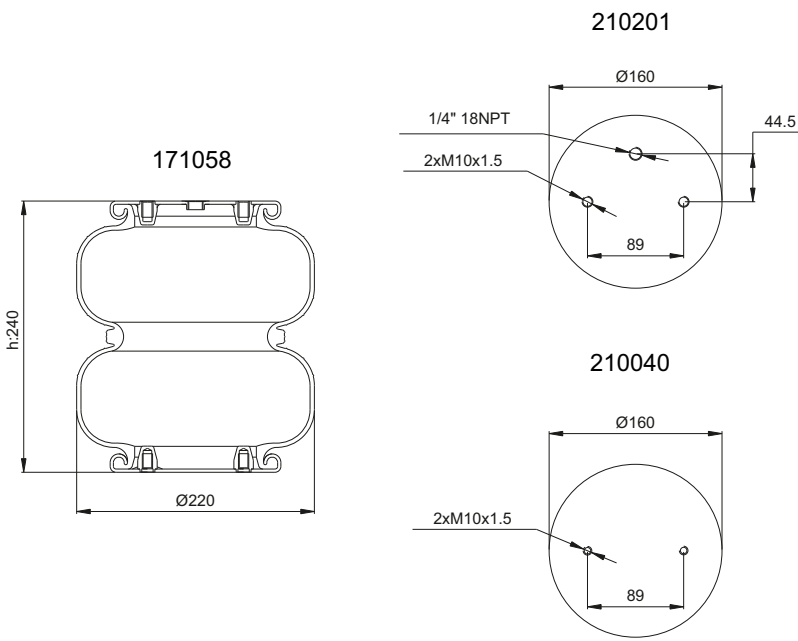
FS.	W01-S05-7182
AKT.	2B-225 113011

OEM

GRANNING	15710
SAF	1319761
SCANIA	1387283

Order No	Weight (kg)	QIP (pcs)	Remarks
171040	3,00	100	

D 225-02



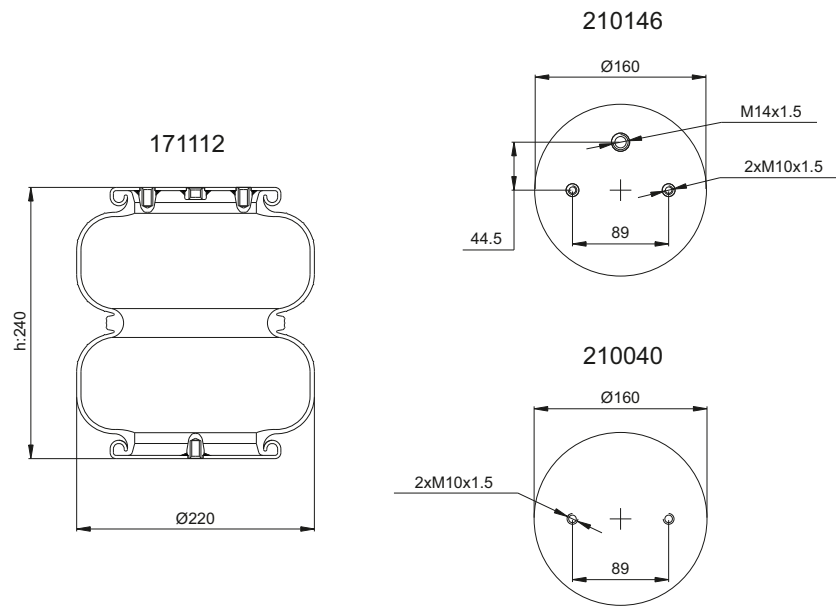
Order No	Weight (kg)	QIP (pcs)	Remarks
171058	3,00	100	

Cross References

FS.	W01-M58-7679
GY.	2B 9-269
AKT.	2B-225
	113010
DNL.	S0 9280
GRT.	T291/2B
	291.2.260

OEM

D 225-04



Order No	Weight (kg)	QIP (pcs)	Remarks
171112	3,00	100	

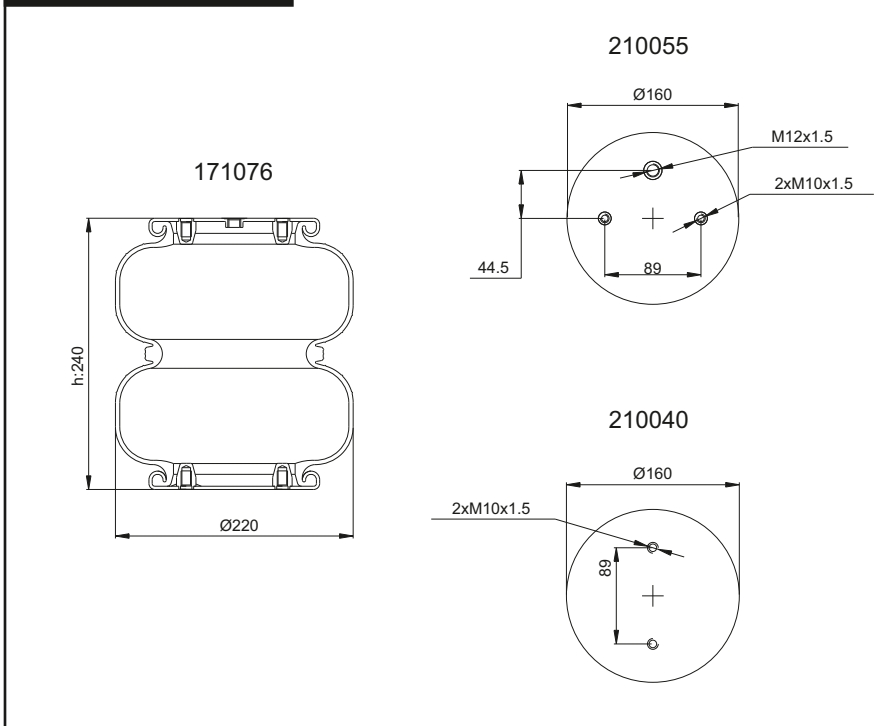
Cross References

FS.	W01-M58-6891
AKT.	2B-225
	113038

OEM

SAF	1319761
SCANIA	1387283

D 225-06



Cross References

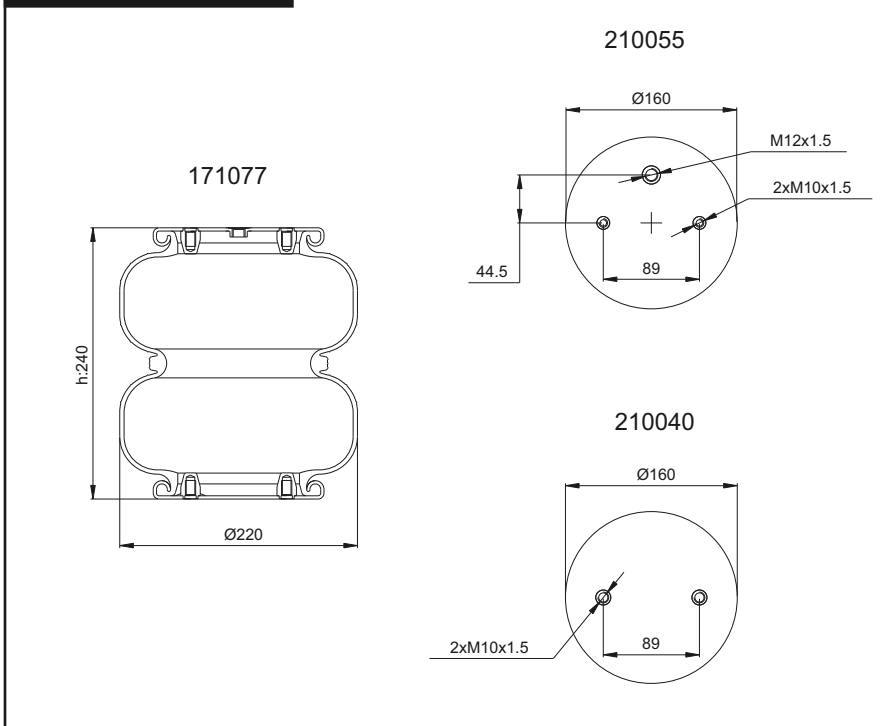
AKT. A2 220-30
113476
PHX. SP2B12R-A-3

OEM

SAF 4.229.1005.00
4.229.1005.01

Order No	Weight (kg)	QIP (pcs)	Remarks
171076	3,20	100	

D 225-07



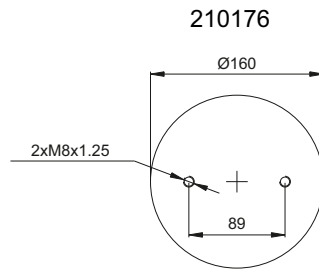
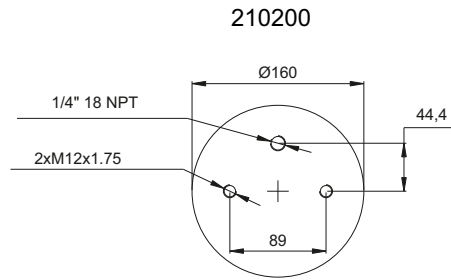
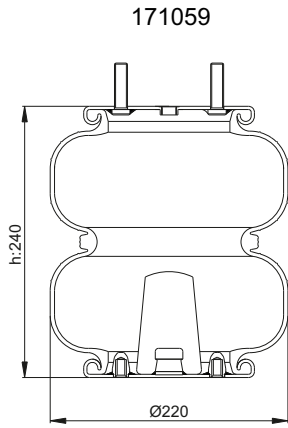
Cross References

AKT. A2 220-30
113481
PHX. SP2B12R-A-4

OEM

Order No	Weight (kg)	QIP (pcs)	Remarks
171077	3,00	100	

D 225-09



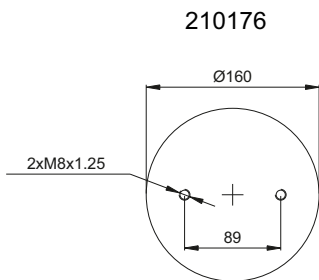
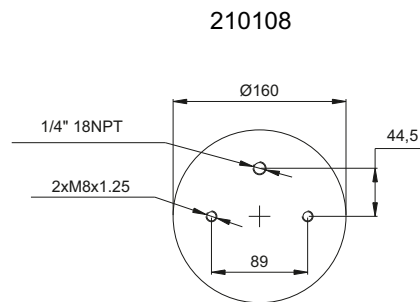
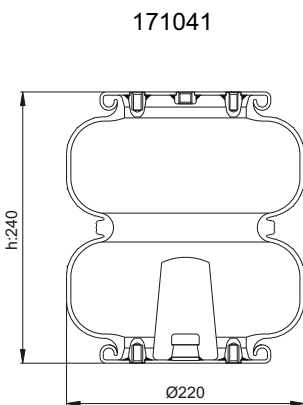
Order No	Weight (kg)	QIP (pcs)	Remarks
171059	3,60	100	

Cross References

FS.	950.327
GY.	556 2 2 8657
AKT.	2B-225 113506

OEM

D 225-10



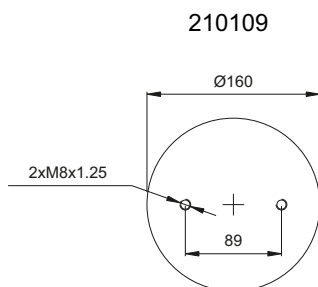
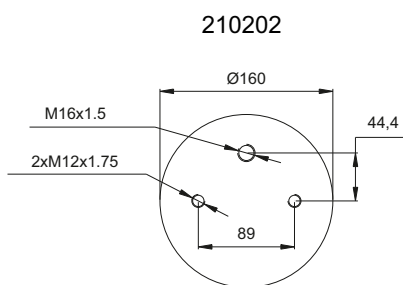
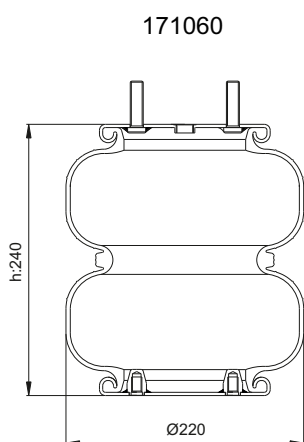
Order No	Weight (kg)	QIP (pcs)	Remarks
171041	3,60	100	

Cross References

FS.	20-2 T3 095.0256
GY.	556 2 2 8656
AKT.	2B-225 113473

OEM

D 225-11



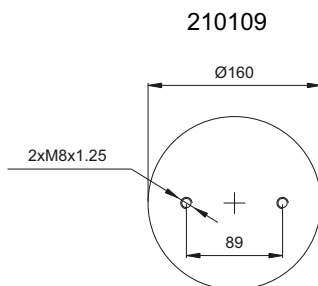
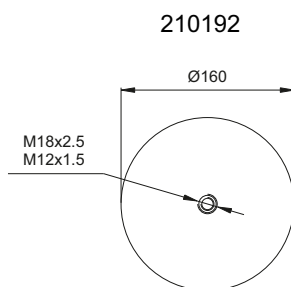
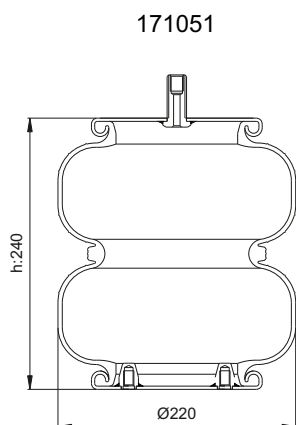
Cross References

GY. 556 2 2 8406
AKT. 2B-225
113550

OEM

Order No	Weight (kg)	QIP (pcs)	Remarks
171060	3,80	100	

D 225-14

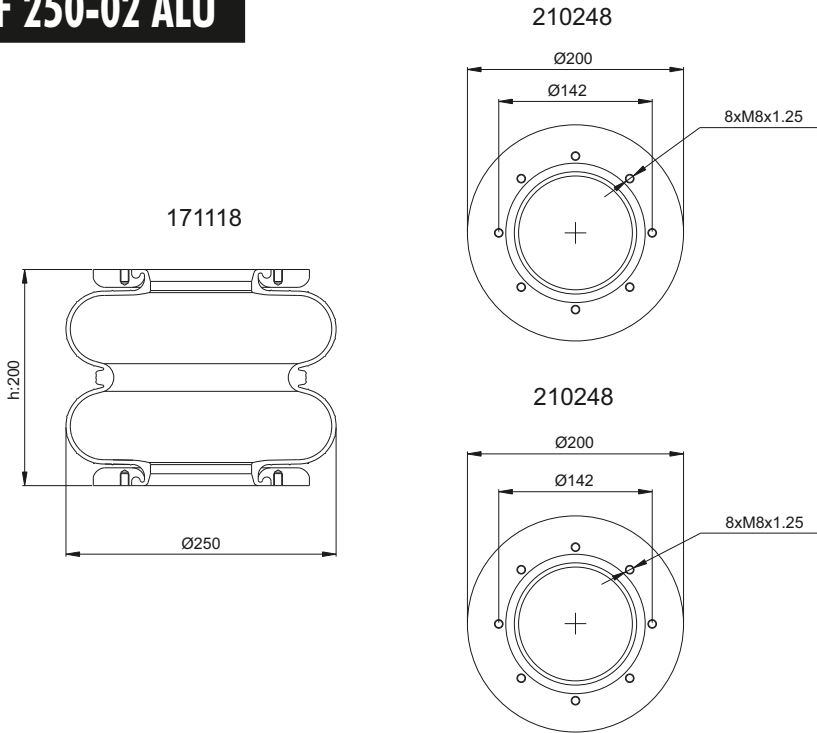


Cross References

OEM

Order No	Weight (kg)	QIP (pcs)	Remarks
171051	3,80	100	

DF 250-02 ALU



Order No	Weight (kg)	QIP (pcs)	Remarks
171118	3,20	50	

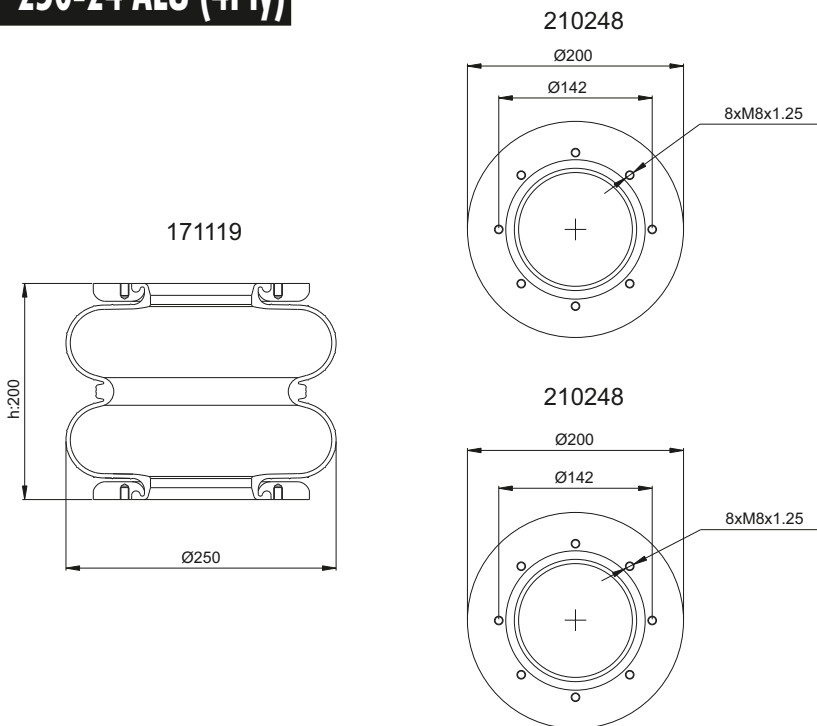
Cross References

AKT	2B - 250-HYD 113151
-----	------------------------

OEM

PIRELLI	T245 93740
---------	------------

DF 250-24 ALU (4Ply)



Order No	Weight (kg)	QIP (pcs)	Remarks
171119	3,30	50	

Cross References

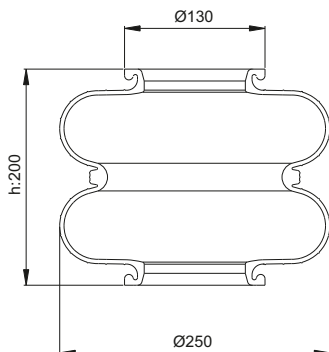
CT	620 N Hydro
AKT	2B-250-Hyd 113150

OEM

BPW	05.4290.00.40
PIRELLI	T245 BV 92141
VOLVO	6882797
	365461 Bus B 58

DFO 250

171120



Cross References

CL	620 N
FS.	W01-095-0219
AKT.	2B-250 114150
PHX.	2B 15R

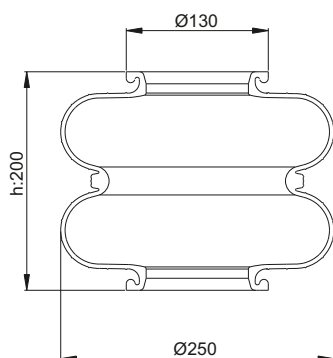
OEM

PIRELLI	T245 93625
BPW	05 429 00 040 02.200.20.80.0
GRANNING	16051

Order No	Weight (kg)	QIP (pcs)	Remarks
171120	1,44	40	

DFO 250-23 (4Ply)

171139



Cross References

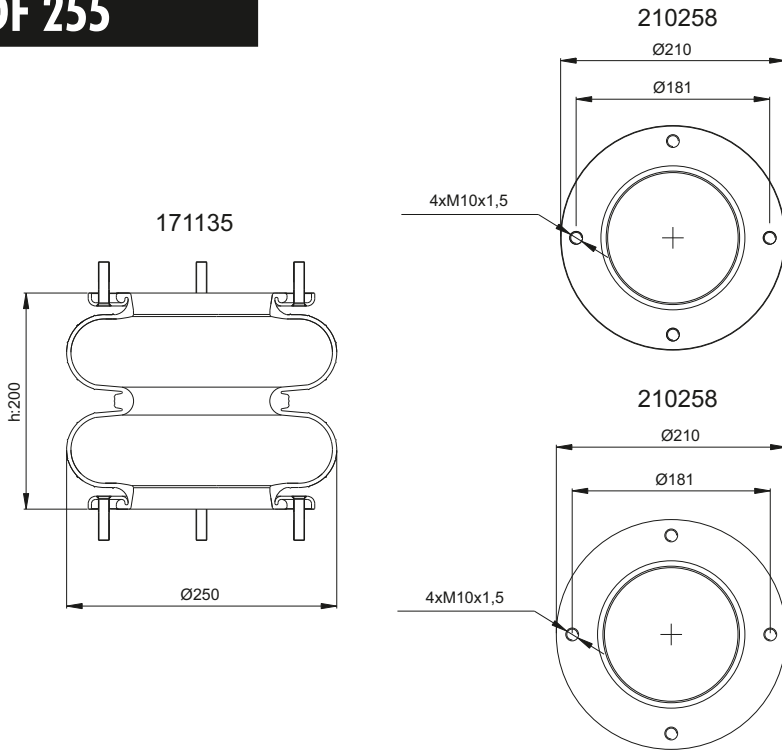
CL	620 N Hyd
AKT.	2B-250 Hyd 114151

OEM

PIRELLI	T245 BV
ROR	21221395 21222663
SAF	1319761
SCANIA	1387283
VOLVO	6882797 365461 Bus B 58 365431
WEWELER	US 06910 F

Order No	Weight (kg)	QIP (pcs)	Remarks
171139	1,60	50	

DF 255



Order No	Weight (kg)	QIP (pcs)	Remarks
171135	4,20	50	

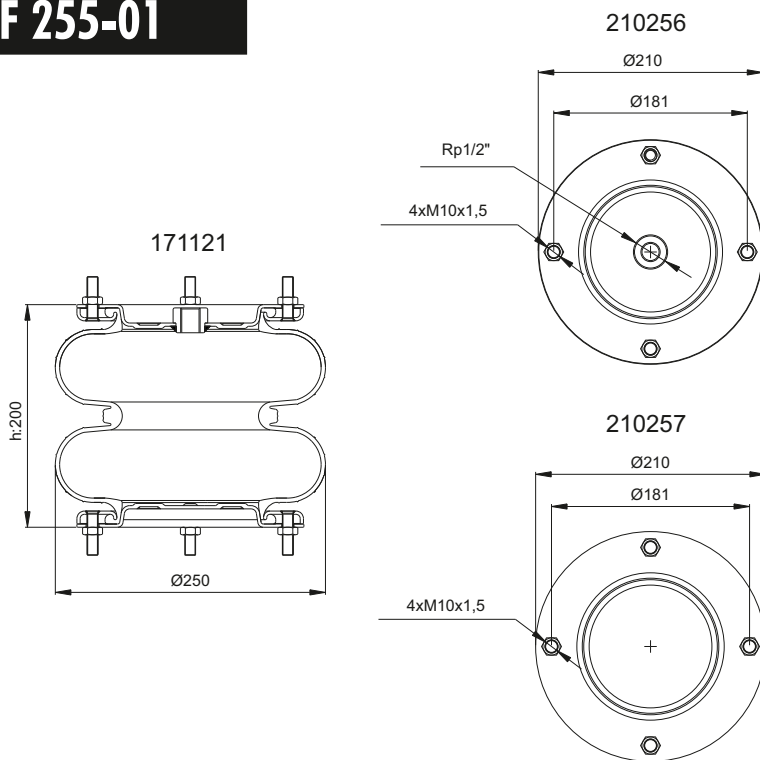
Cross References

CT.	FD 210-22 1/2 M 10
AKT.	2B-255
	113100
DNL.	SP 1538 (10 x 2)

OEM

GRANNING	15807
----------	-------

DF 255-01



Order No	Weight (kg)	QIP (pcs)	Remarks
171121	4,20	50	

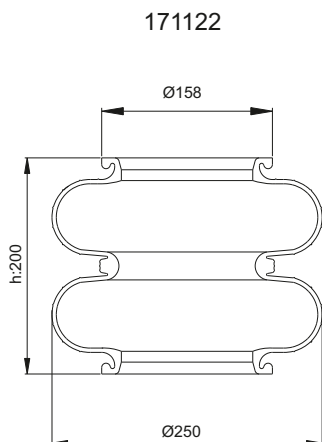
Cross References

CT.	FD 210-22 1/2 M 10
FS.	W01-R58-4058
GY.	10" * 2 Sp1538
AKT.	2B-255
	113100
DNL.	SP 1538 (10 x 2)

OEM

GRANNING	15807
SAMRO	H2500021

DFO 255



Cross References

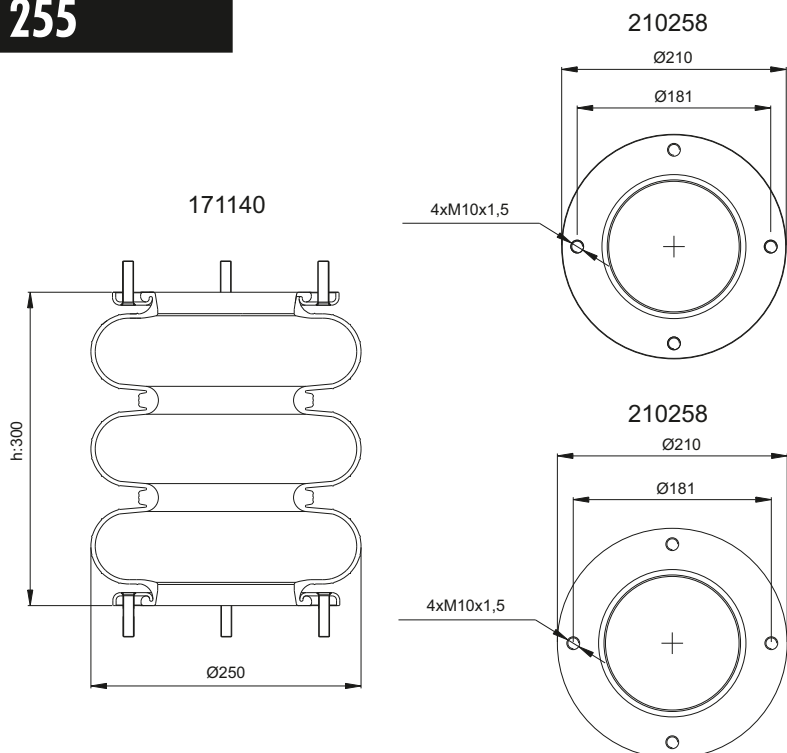
CT FD210- 225
FS. W01 095 0175
AKT. 2B-255
114100
DNL. SP920 (VSM 10176) (10 x 2)

OEM

GRANNING 15808

Order No	Weight (kg)	QIP (pcs)	Remarks
171122	1,40	40	

TF 255



Cross References

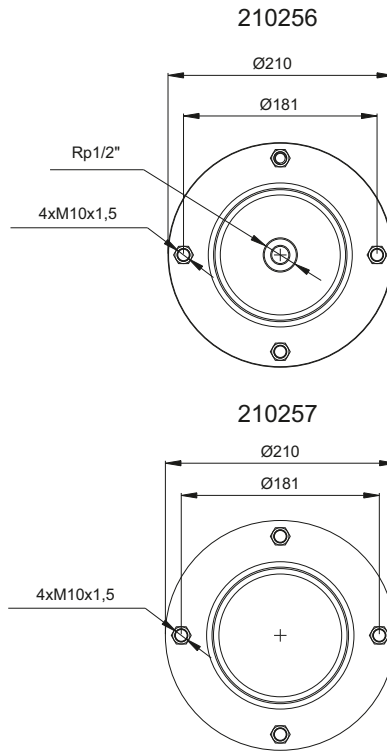
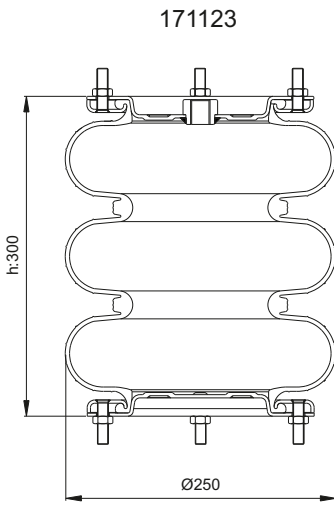
CT FT210-32
AKT. 3B-255
115056
DNL. SP1015 (10x3)

OEM

GRANNING 15830

Order No	Weight (kg)	QIP (pcs)	Remarks
171140	5,40	40	

TF 255-01



Order No	Weight (kg)	QIP (pcs)	Remarks
171123	5,40	40	

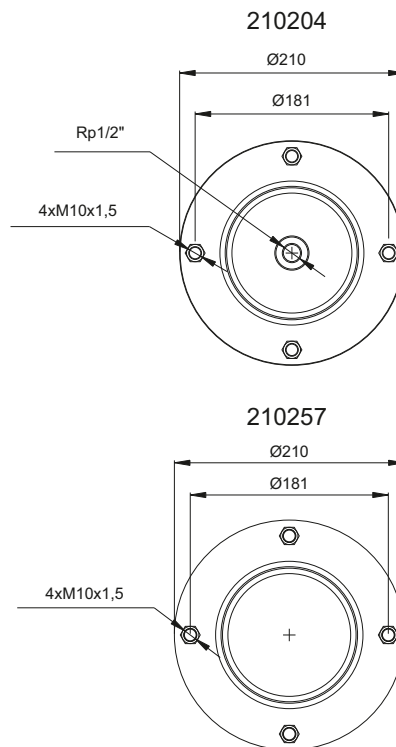
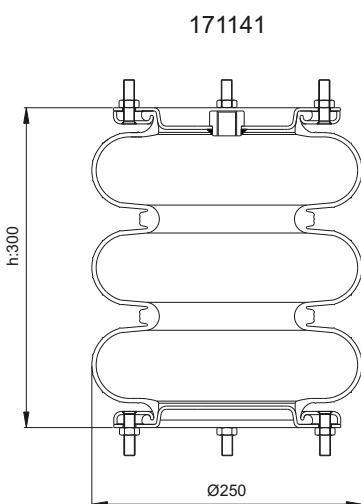
Cross References

CT.	FT 210 32 1/2 M10
FS.	W01-R58-4059
AKT.	3B-255 115055
DNL.	SP 1539 (10 x 3)

OEM

GRANNING	15809
WEWELER	USN 510016D

TF 255-21 (4Ply)



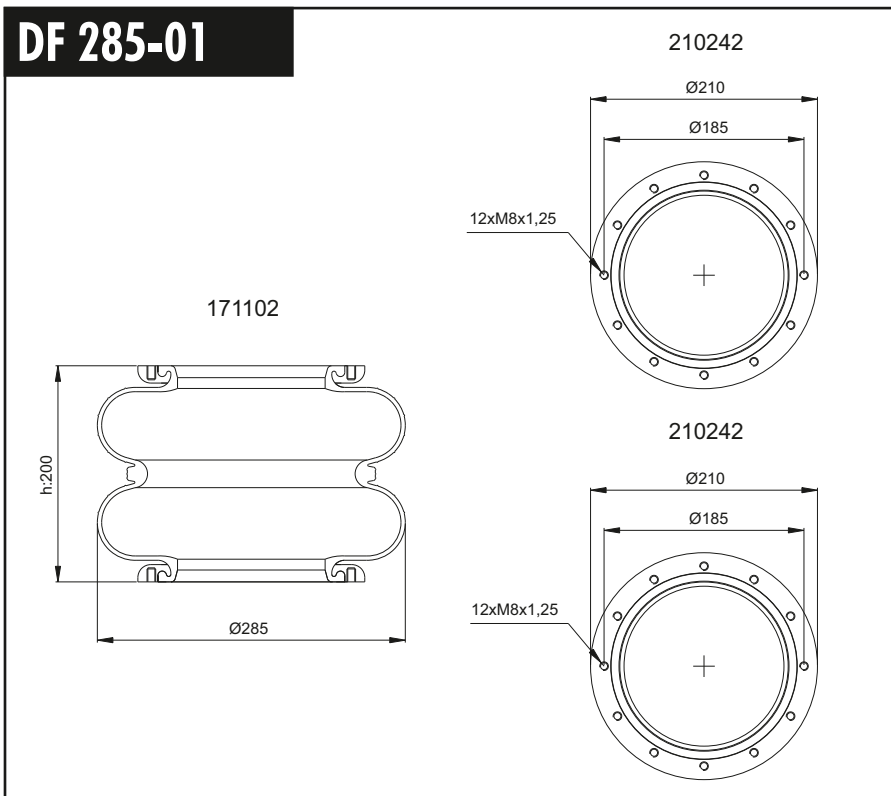
Order No	Weight (kg)	QIP (pcs)	Remarks
171141	5,60	40	

Cross References

AKT.	3B-255 Hyd 115057
------	----------------------

OEM

DF 285-01



Cross References

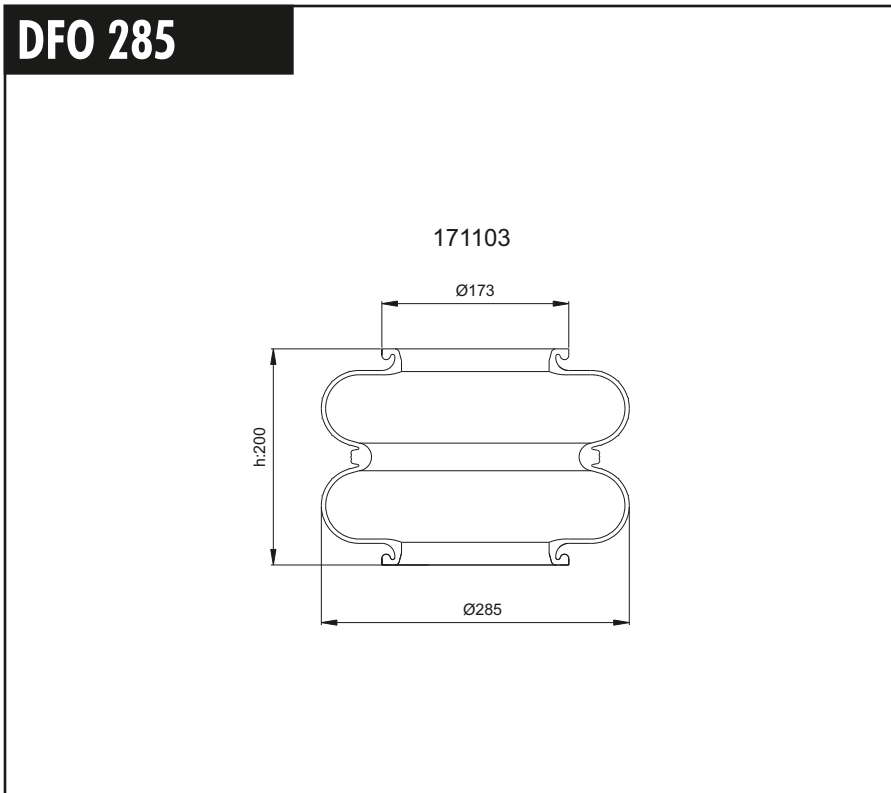
CT.	608 N
AKT.	2B-285 113250

OEM

BPW	05.429.00.01.0
-----	----------------

Order No	Weight (kg)	QIP (pcs)	Remarks
171102	4,00	40	

DFO 285



Cross References

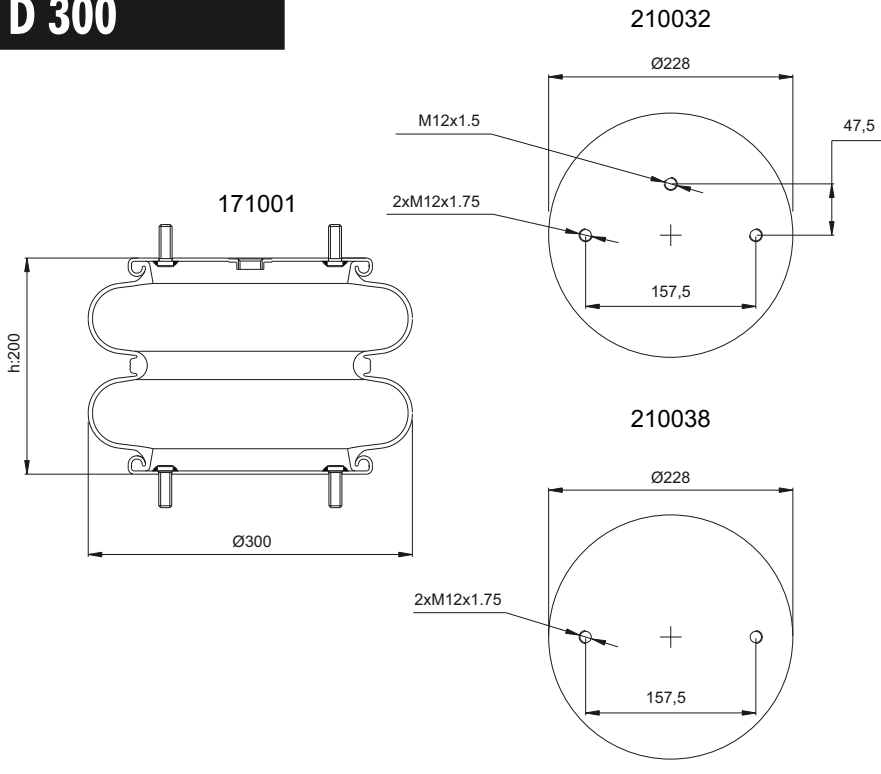
CT.	608 N
AKT.	2B-285 114250
PHX.	2B 20R

OEM

BPW	02.2002.05.00
KASSB.	473 1003000
MAGIRUS	0342 2571

Order No	Weight (kg)	QIP (pcs)	Remarks
171103	2,00	40	

D 300

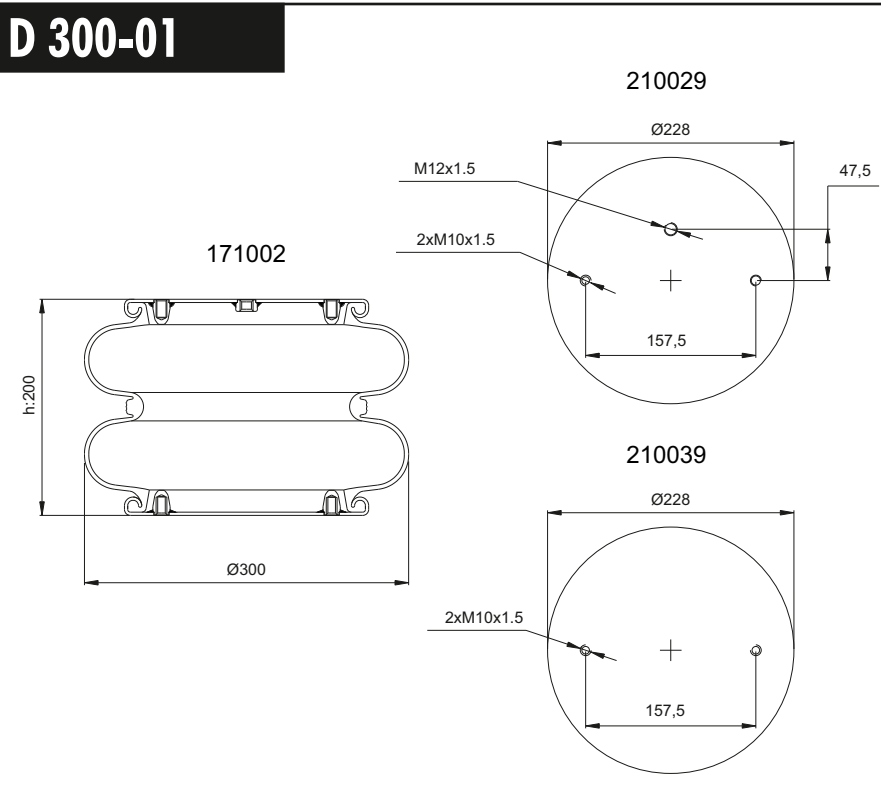


Order No	Weight (kg)	QIP (pcs)	Remarks
171001	5,69	40	

Cross References

OEM

D 300-01



Order No	Weight (kg)	QIP (pcs)	Remarks
171002	5,67	40	

Cross References

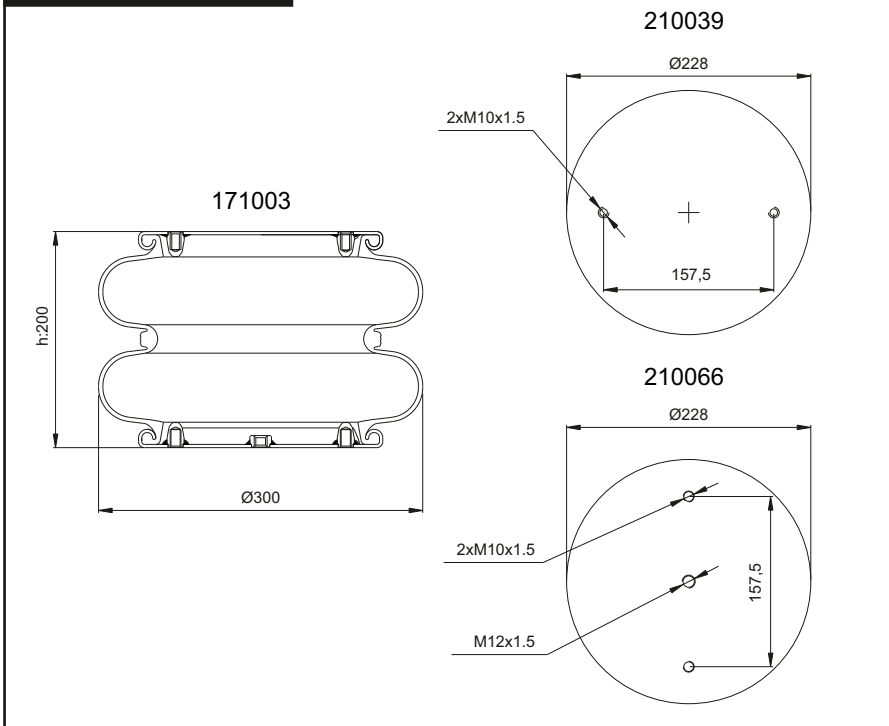
OEM

D 300-02

Cross References

OEM

FS. W01-M58-6875
VBC. 21226068

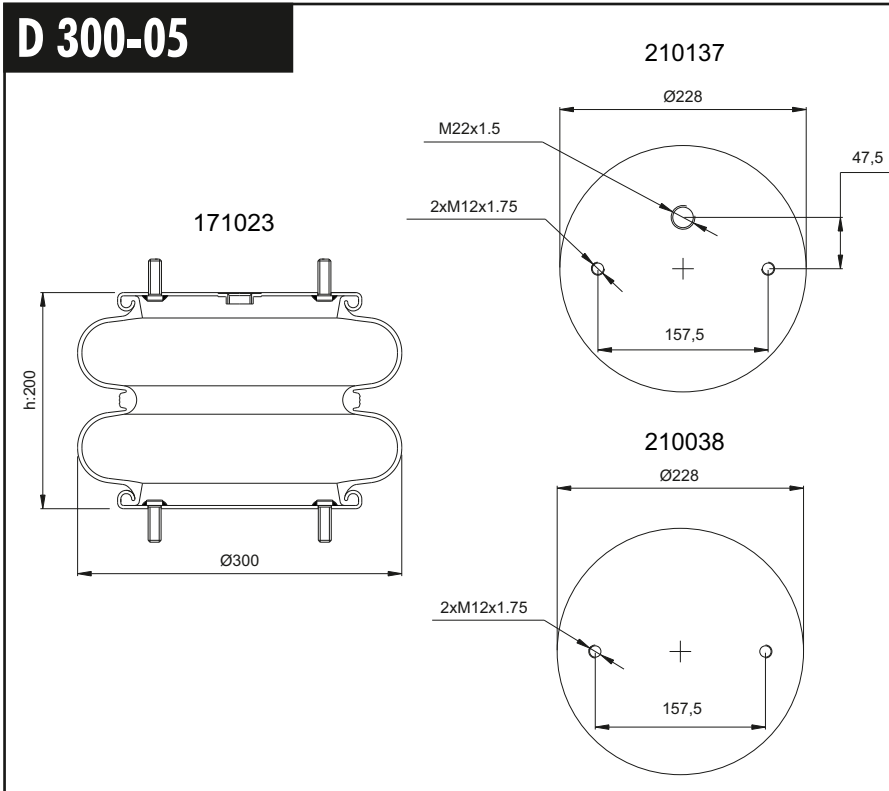


Order No	Weight (kg)	QIP (pcs)	Remarks
171003	5,67	40	

D 300-05

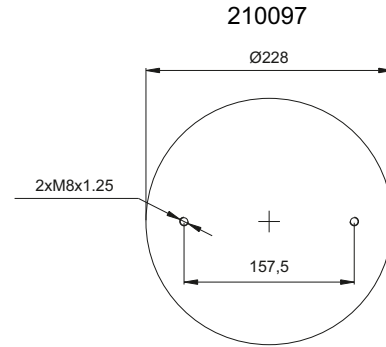
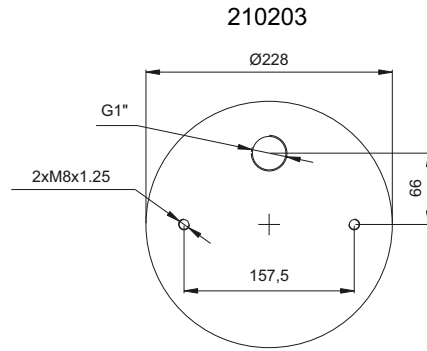
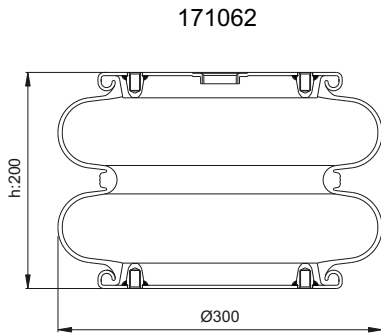
Cross References

OEM



Order No	Weight (kg)	QIP (pcs)	Remarks
171023	7,00	40	

D 300-06



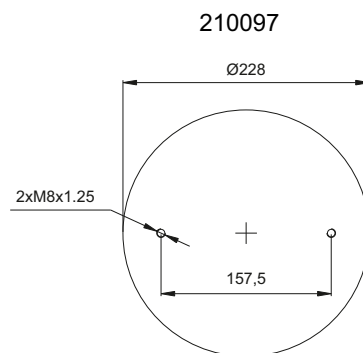
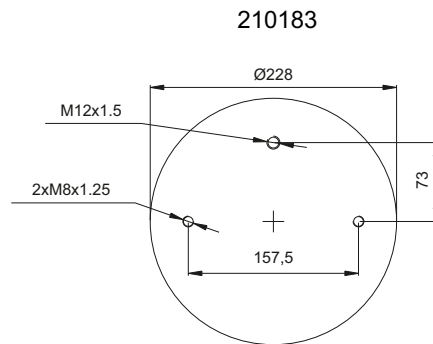
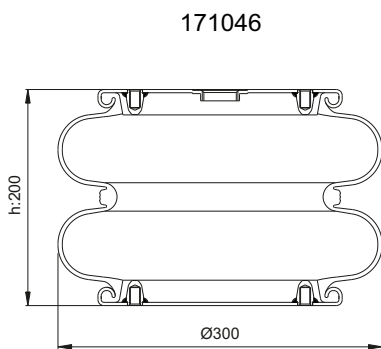
Cross References

CL	FD 330-22 1/1 M8
FS.	W01-358-7180
AKT.	2B-301 113306

OEM

Order No	Weight (kg)	QIP (pcs)	Remarks
171062	7,00	40	

D 300-22

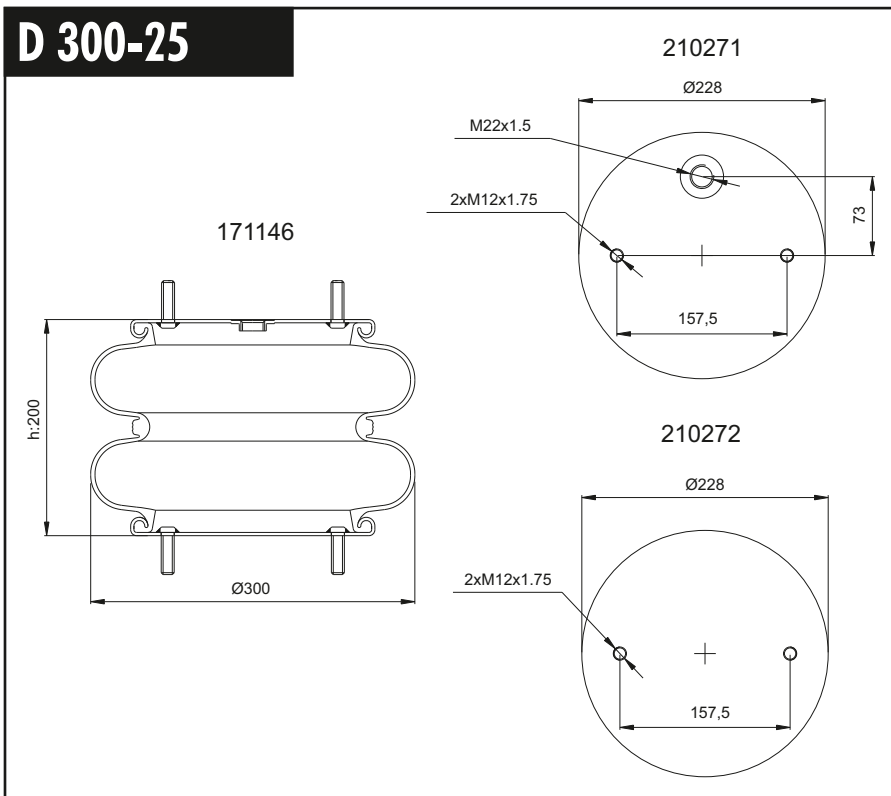


Cross References

OEM

Order No	Weight (kg)	QIP (pcs)	Remarks
171046	7,00	40	

D 300-25

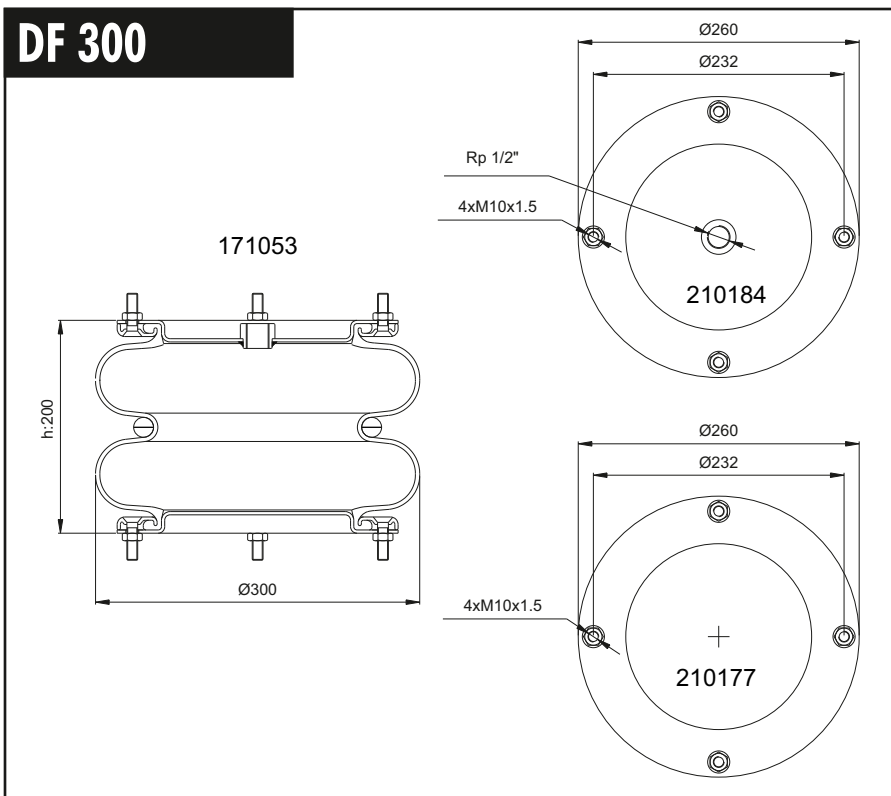


Cross References

OEM

Order No	Weight (kg)	QIP (pcs)	Remarks
171146	4,78	40	

DF 300



Cross References

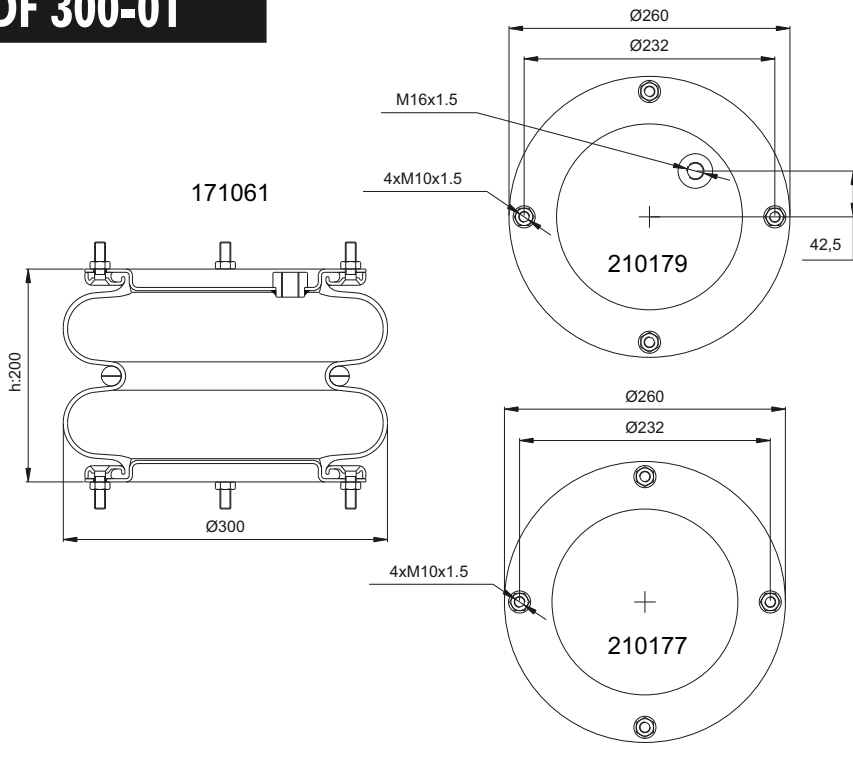
OEM

CT.	FD 412-18 1/2 M10
FS.	W01-R58-4061
GY.	2B12-2452
AKT.	2B-300
	113300
DNL.	SP 1541 NB

GIGANT	881202
GRANNING	15813
RENAULT	S45-S53
WEWELER	USN 410011KD
	USN 510011KD

Order No	Weight (kg)	QIP (pcs)	Remarks
171053	6,52	36	

DF 300-01



Order No	Weight (kg)	QIP (pcs)	Remarks
171061	6,52	36	

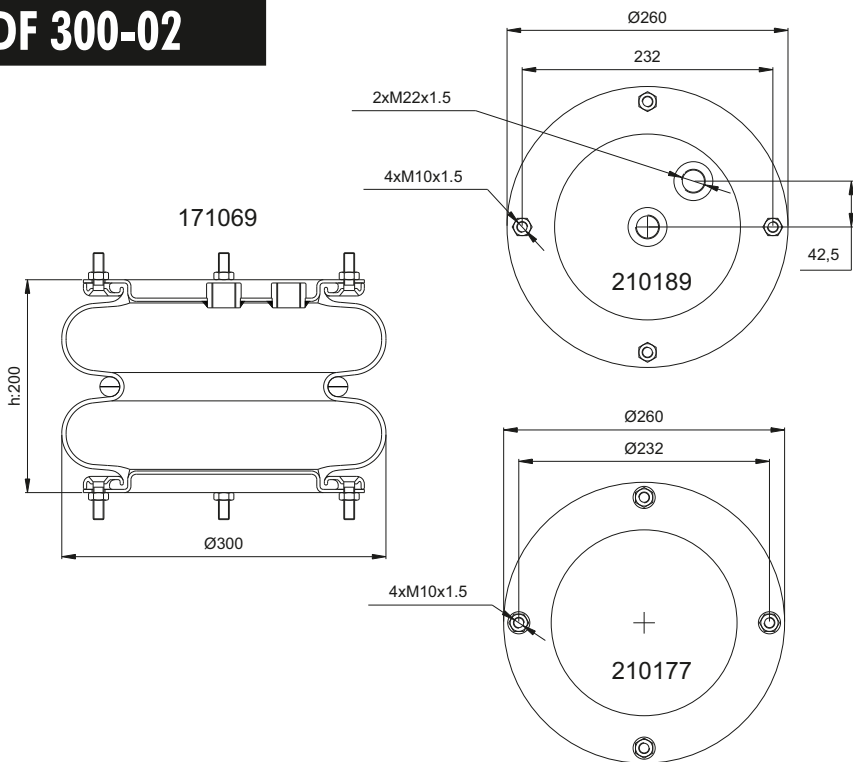
Cross References

CL	FD 412-18 P01
FS.	W01-R58-4073
GY.	2B12-2457
AKT.	2B-300
	113301
DNL.	SP 2665 NB(12x2)

OEM

FRUEHAUF	UJB 0985
GRANNING	15814
KAISER	A06030615
LOHR	A06030601

DF 300-02



Order No	Weight (kg)	QIP (pcs)	Remarks
171069	6,52	36	

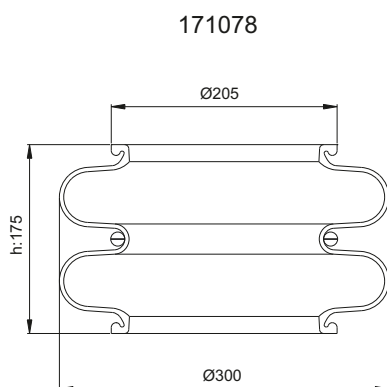
Cross References

CL	FD 412-18
AKT.	2B - 300
	113305
DNL.	SP 1025 NB
GRT.	T291 / B (291.1.170)

OEM

KAISER	A06030616
LOHR	Y00001137
GRANNING	15863

DFO 300



Cross References

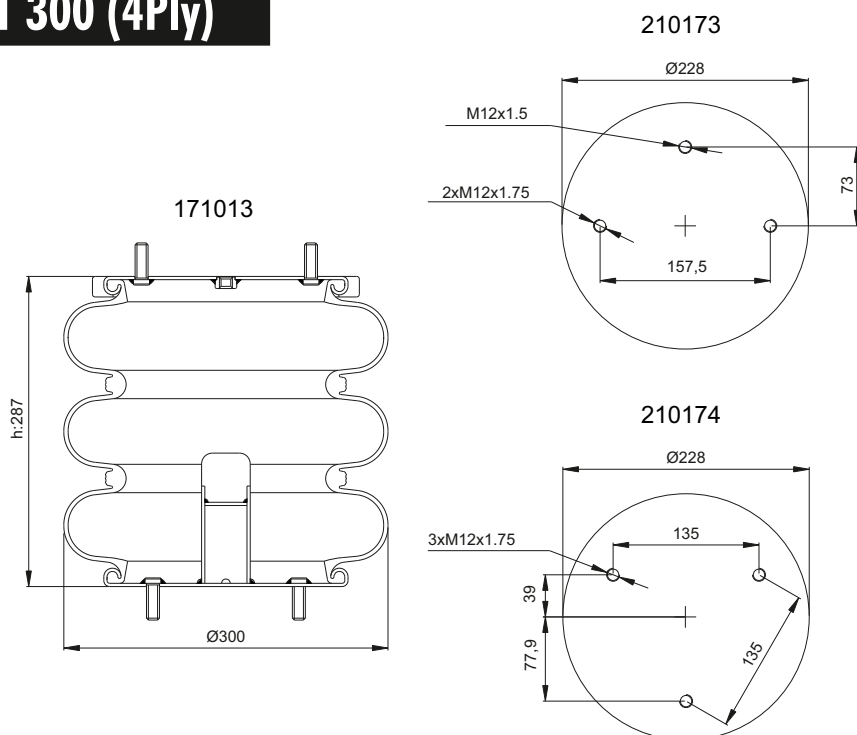
CI	FD 412-18 S
AKT.	2B - 300
	114300
DNL.	SP 256 NB

OEM

GRANNING	15603
KAISER	A06030616
LOHR	Y00001737
METRO BUS	X6641055

Order No	Weight (kg)	QIP (pcs)	Remarks
171078	1,98	30	

T 300 (4Ply)



Cross References

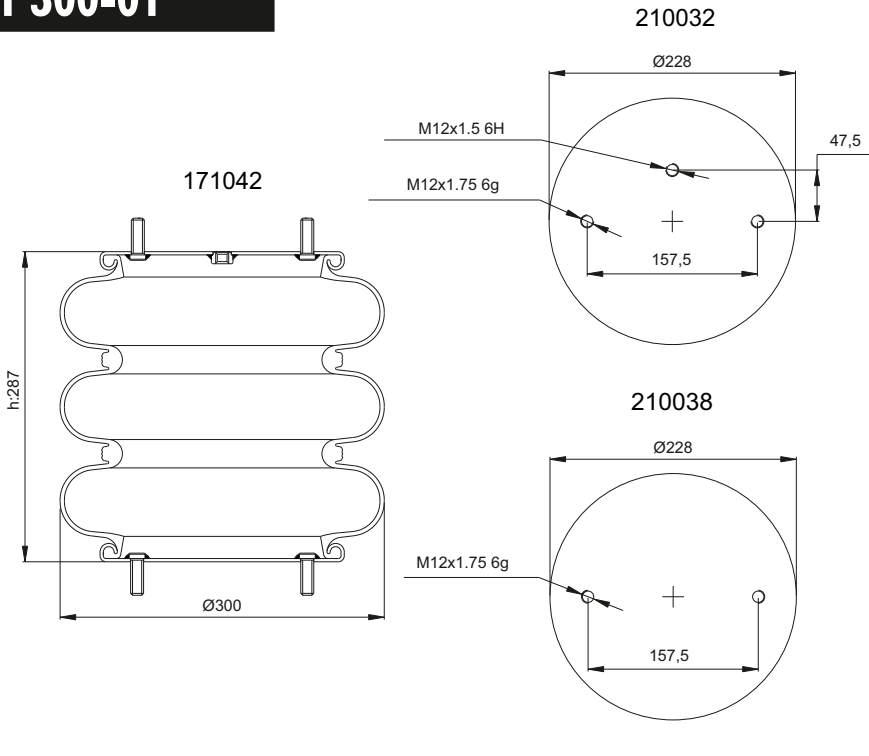
AKT.	3B-305 HYD
	115021

OEM

BMC	57RS3066424
-----	-------------

Order No	Weight (kg)	QIP (pcs)	Remarks
171013	8,25	30	

T 300-01

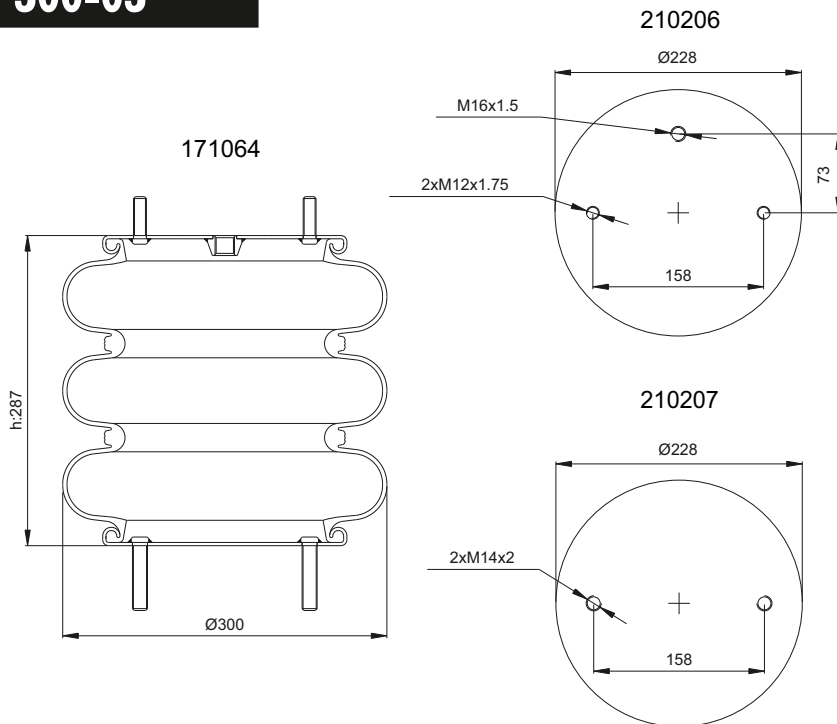


Order No	Weight (kg)	QIP (pcs)	Remarks
171042	8,00	30	

Cross References

OEM

T 300-03



Order No	Weight (kg)	QIP (pcs)	Remarks
171064	8,00	30	

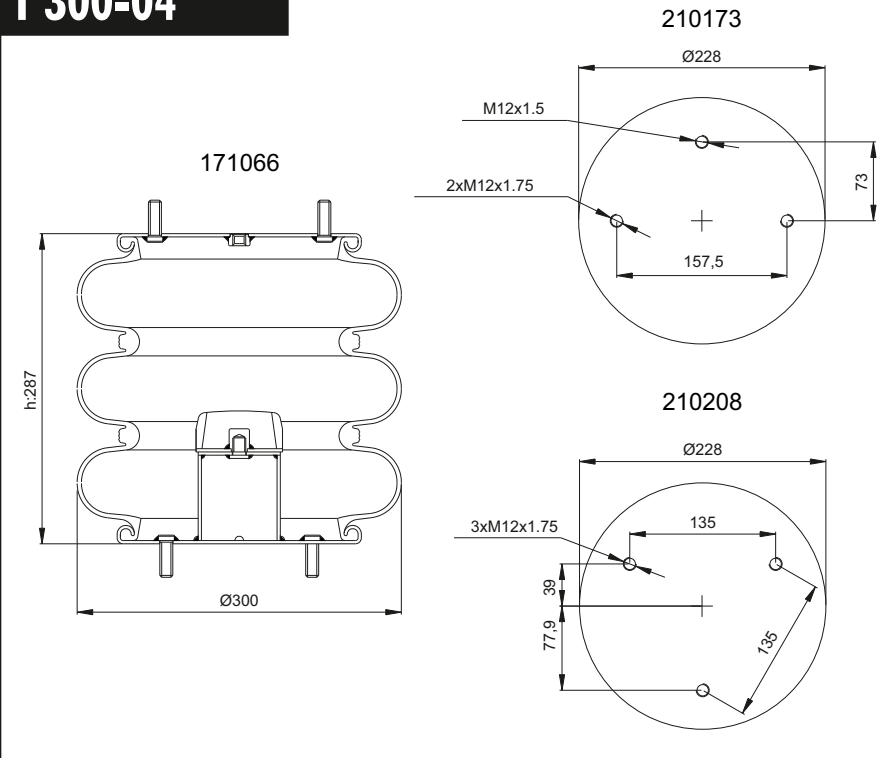
Cross References

OEM

AKT.	3B-310 HYD 115009
DNL.	12X3 RE NB SP 12350
GRT.	T271 / S 271.3.298/1

CARDI	580 53200
GRANNING	1704D
PIRELLI	322 BB-93410
ROLFO	112273

T 300-04



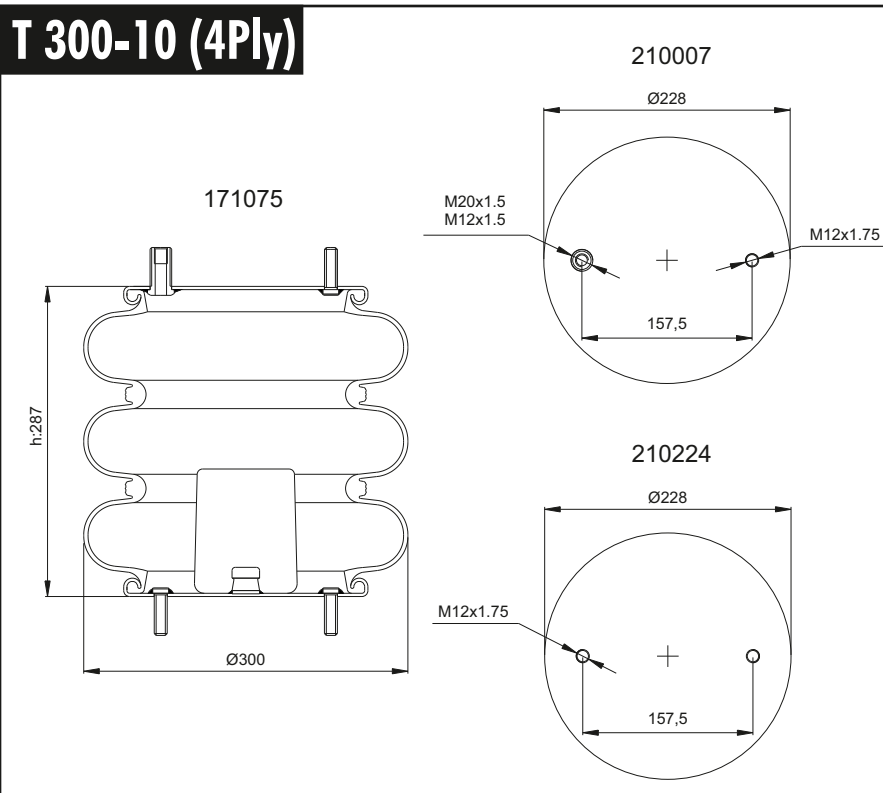
Cross References

AKT. 3B-310 HYD
115008
GRT. T271 / S 271.3.296

OEM

Order No	Weight (kg)	QIP (pcs)	Remarks
171066	8,00	30	

T 300-10 (4Ply)



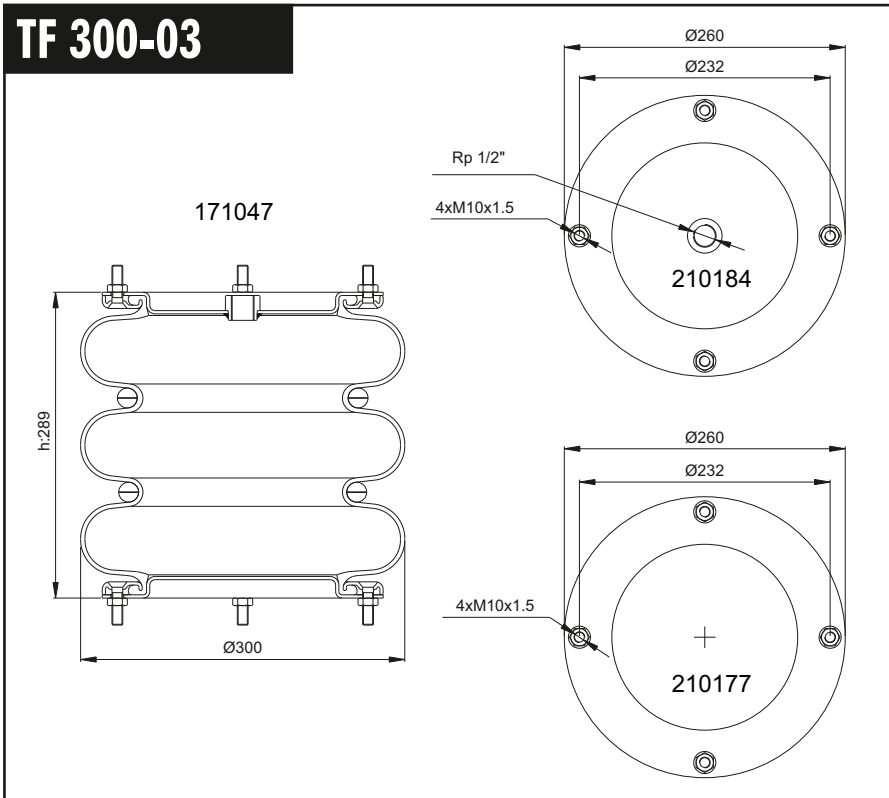
Cross References

FS. W01-M58-8017
AKT. 3B - 310HYD
115010
DNL. S 12302 (12"x3 NB)

OEM

Order No	Weight (kg)	QIP (pcs)	Remarks
171075	8,25	32	

TF 300-03



Order No	Weight (kg)	QIP (pcs)	Remarks
171047	8,50	30	

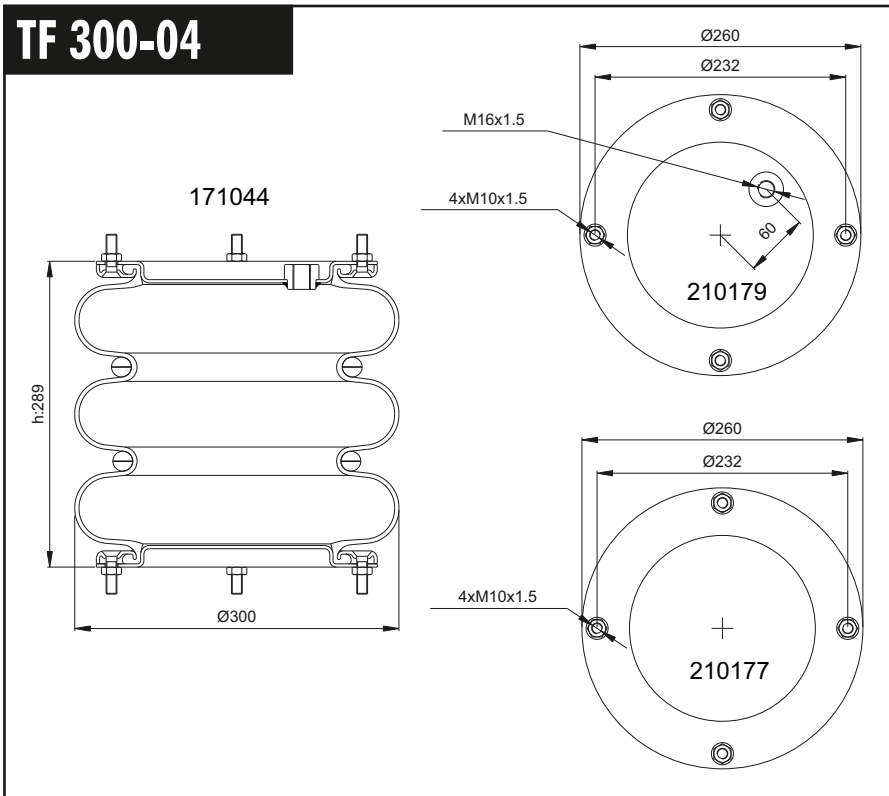
Cross References

CT.	FT 412-32 1/2 M10
FS.	W01-R58-4062
GY.	3B12-2452
AKT.	3B-300
	115003
VBC.	V2B49RB
DNL.	12x3 SP 1542

OEM

GIGANT	881204
GRANNING	15816
PIRELLI	T28B / 90559

TF 300-04



Order No	Weight (kg)	QIP (pcs)	Remarks
171044	8,50	30	

Cross References

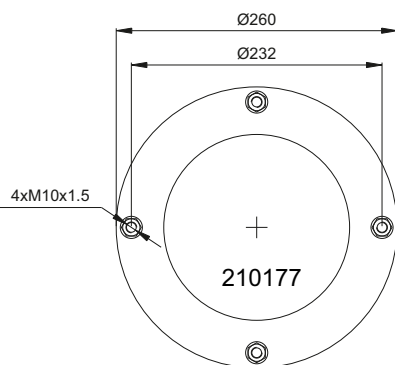
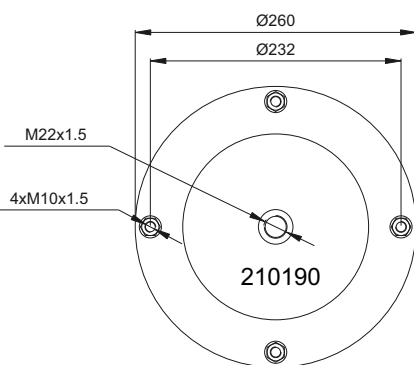
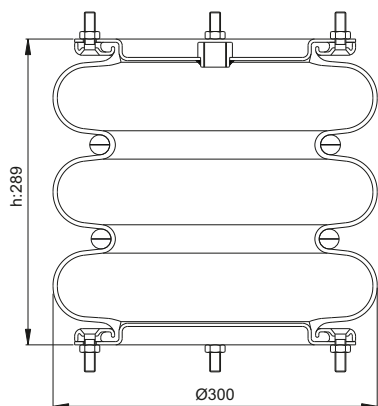
FS.	W01-R58-4037
GY.	SP2666NB
AKT.	3B-300
	115004
DNL.	12x3 SP 2666 NB

OEM

FRUEHAUF	GT M002297
GRANNING	15897
LOHR	A 06030606
SAMRO	H2500011

TF 300-33

171049



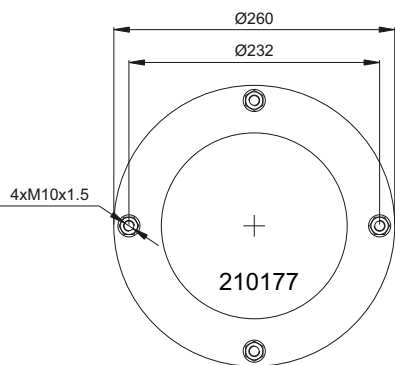
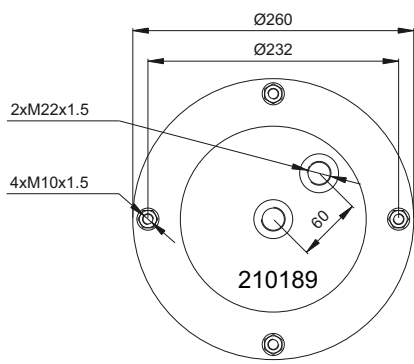
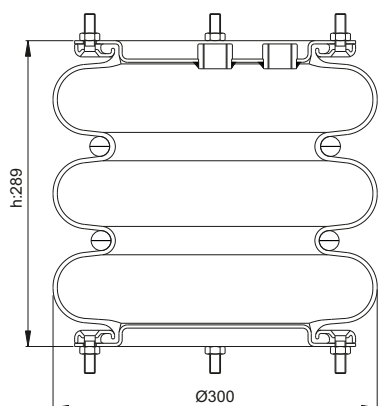
Cross References

OEM

Order No	Weight (kg)	QIP (pcs)	Remarks
171049	8,50	30	

TF 300-34

171050

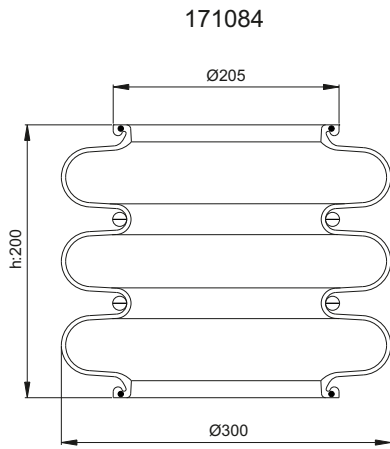


Cross References

OEM

Order No	Weight (kg)	QIP (pcs)	Remarks
171050	8,55	30	

TFO 300



Cross References

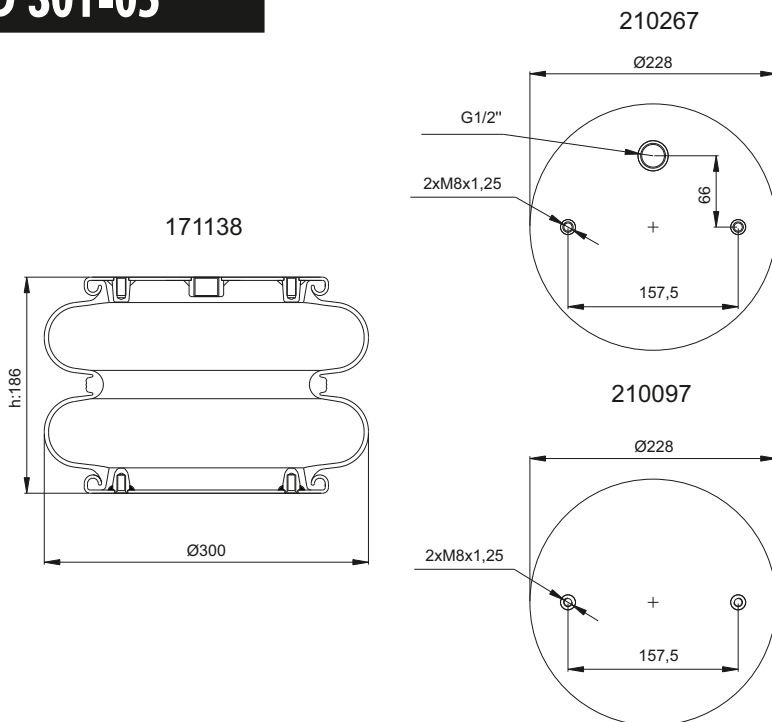
CT. 950.327
 AKT. 3B - 300/HYD
 116001
 DNL.SP 159 (VSM 10132) (12 x 3)

OEM

GRANNING 15818

Order No	Weight (kg)	QIP (pcs)	Remarks
171084	3,20	30	

D 301-05



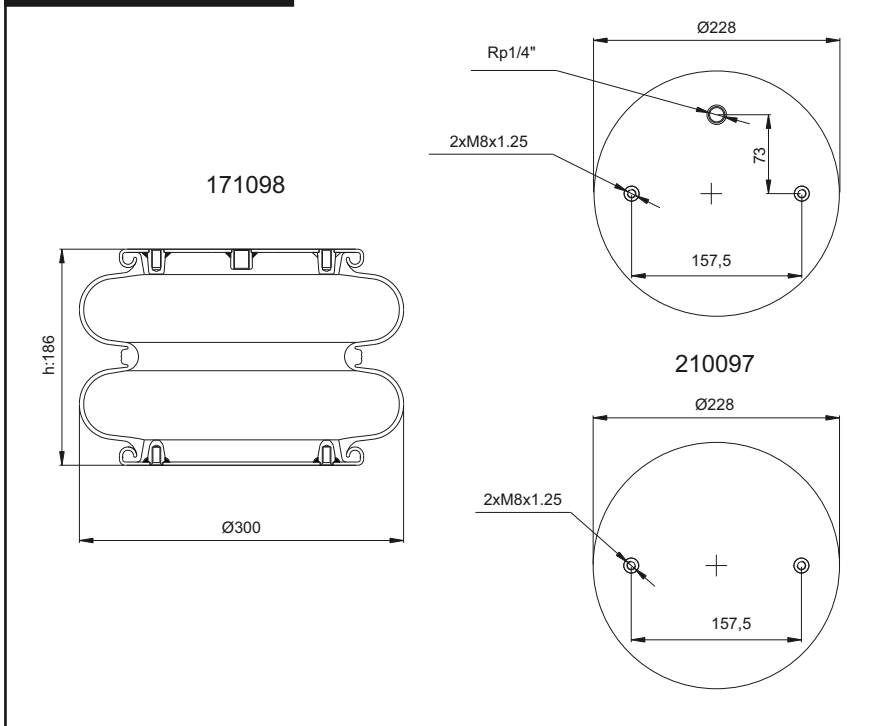
Cross References

AKT. 2B-301
 113307

OEM

Order No	Weight (kg)	QIP (pcs)	Remarks
171138	4,96	40	

D 301-06



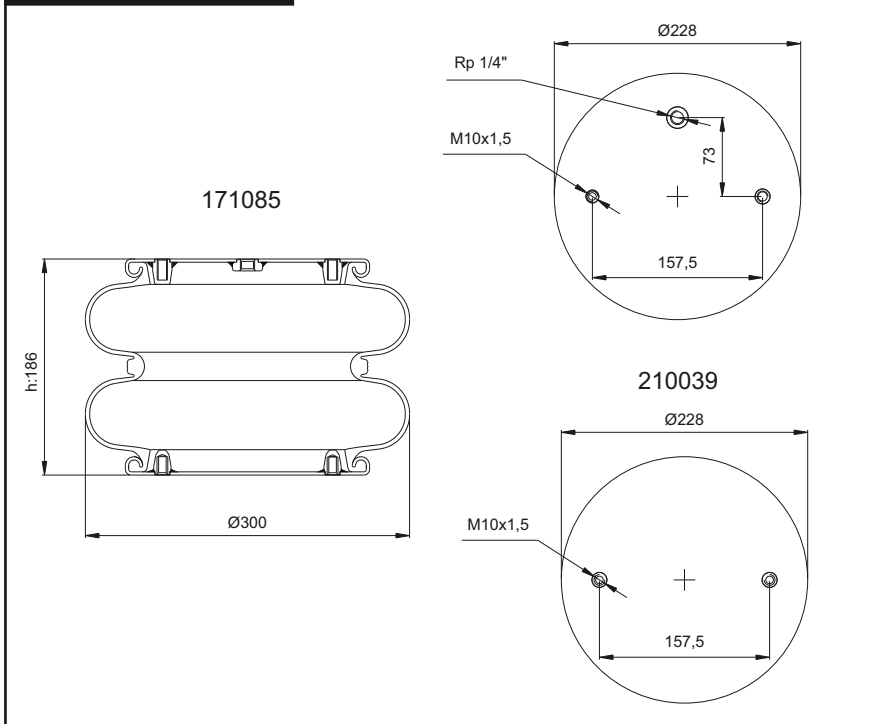
Cross References

FS.	W01-M58-6381
GY.	2B12-425
AKT.	2B-301
	113308
PHX.	2B22R
DNL.	S12202

OEM

Order No	Weight (kg)	QIP (pcs)	Remarks
171098	4,96	40	

D 301-09



Cross References

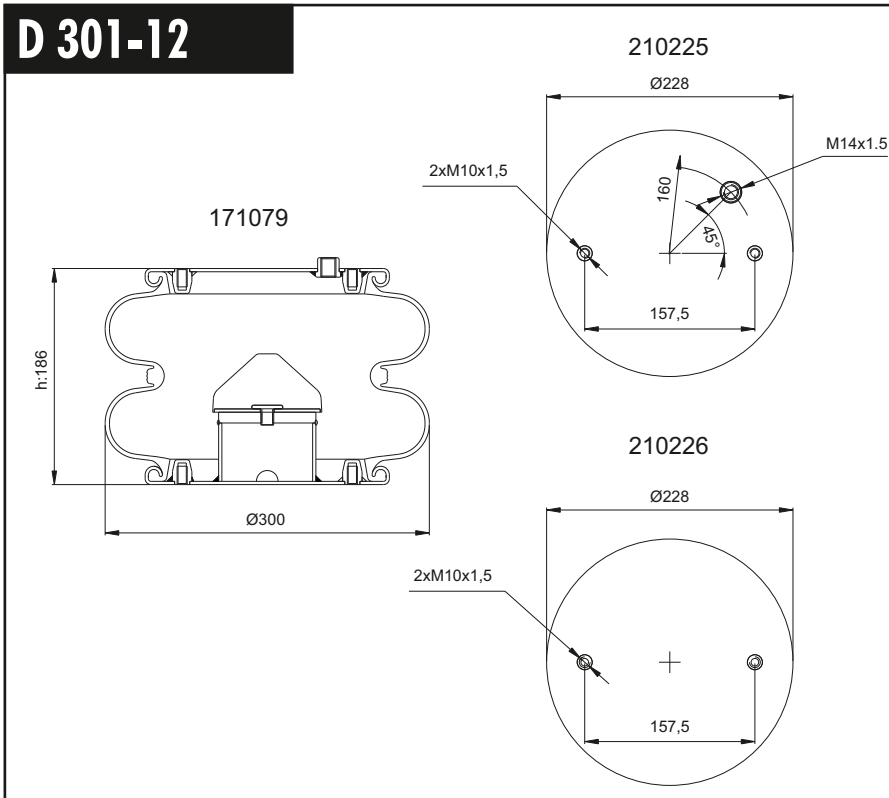
AKT.	2B-301
	113312
DNL.	12"x2 S 12201

OEM

GRANNING	15646
HENDRICKSON	NA 1816
SAF	3.229.1001.00

Order No	Weight (kg)	QIP (pcs)	Remarks
171085	7,00	40	

D 301-12



Order No	Weight (kg)	QIP (pcs)	Remarks
171079	7,00	40	

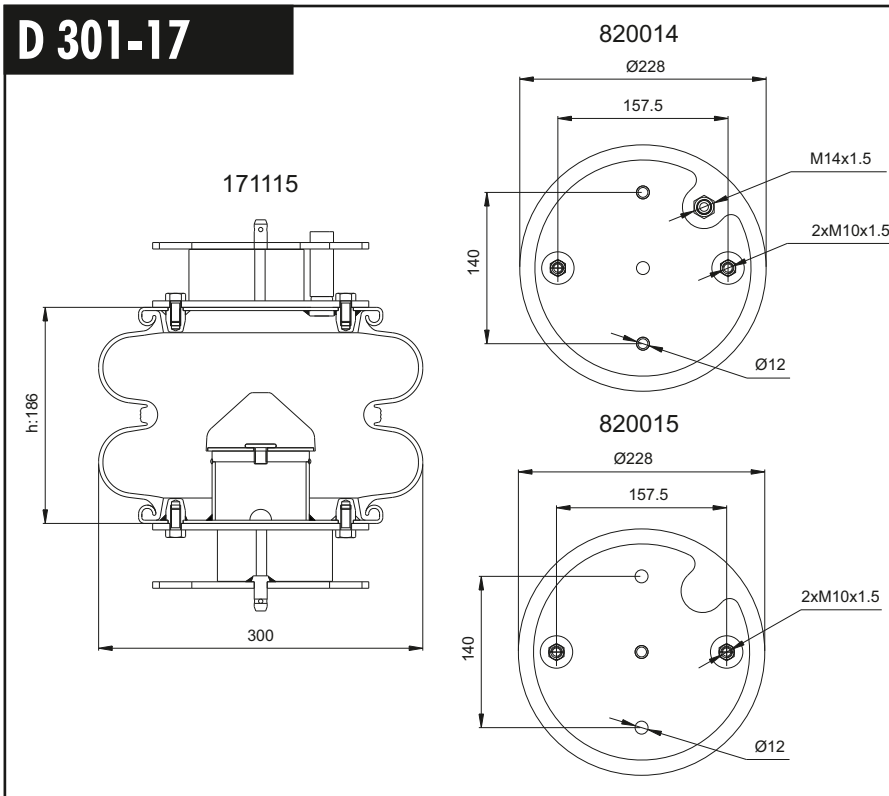
Cross References

AKT.	2B-301 113329

OEM

SCANIA	1510249

D 301-17



Order No	Weight (kg)	QIP (pcs)	Remarks
171115	6,90	30	

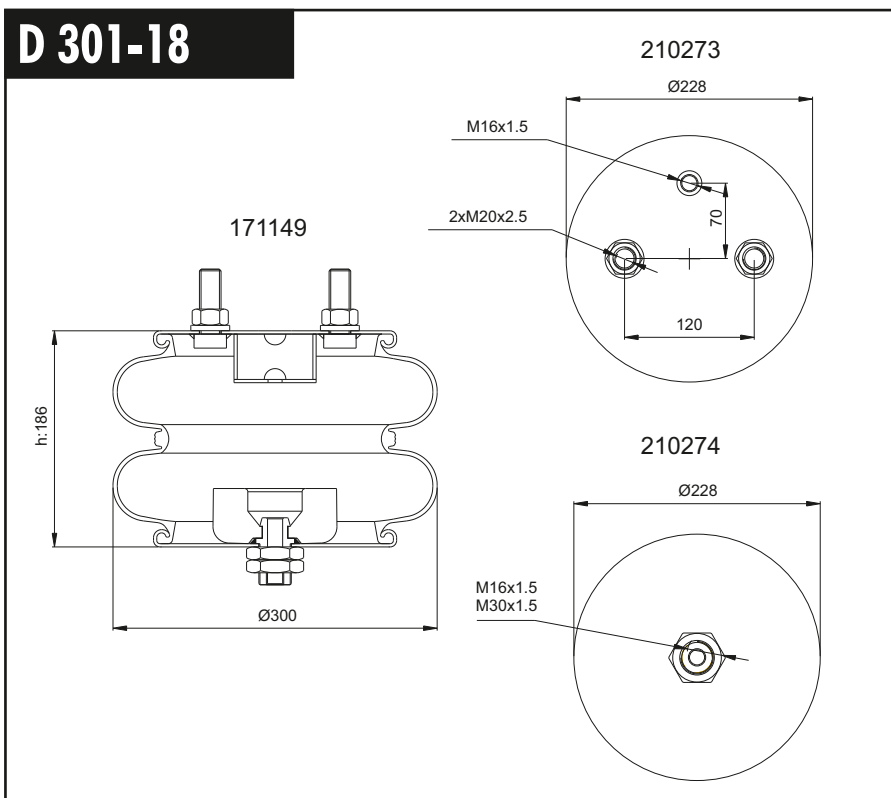
Cross References

AKT.	2B-301 113554

OEM

SCANIA	1503813-7317

D 301-18



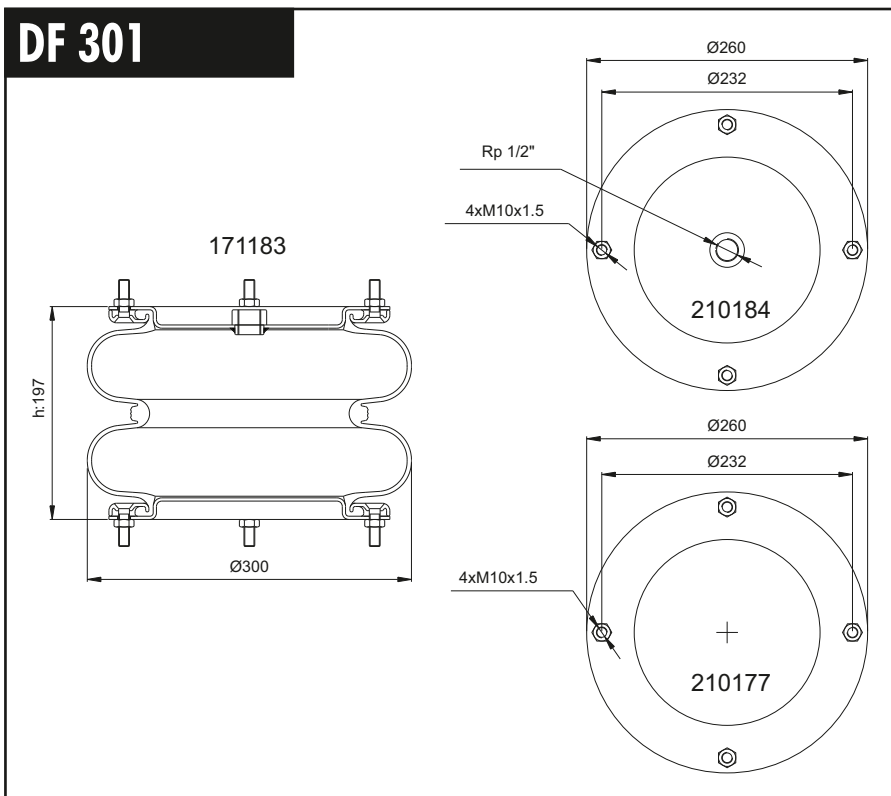
Cross References

AKL. 2B-301
113556
PHX. SP 2B 22-R1 51666

OEM

Order No	Weight (kg)	QIP (pcs)	Remarks
171149	6,67	30	

DF 301



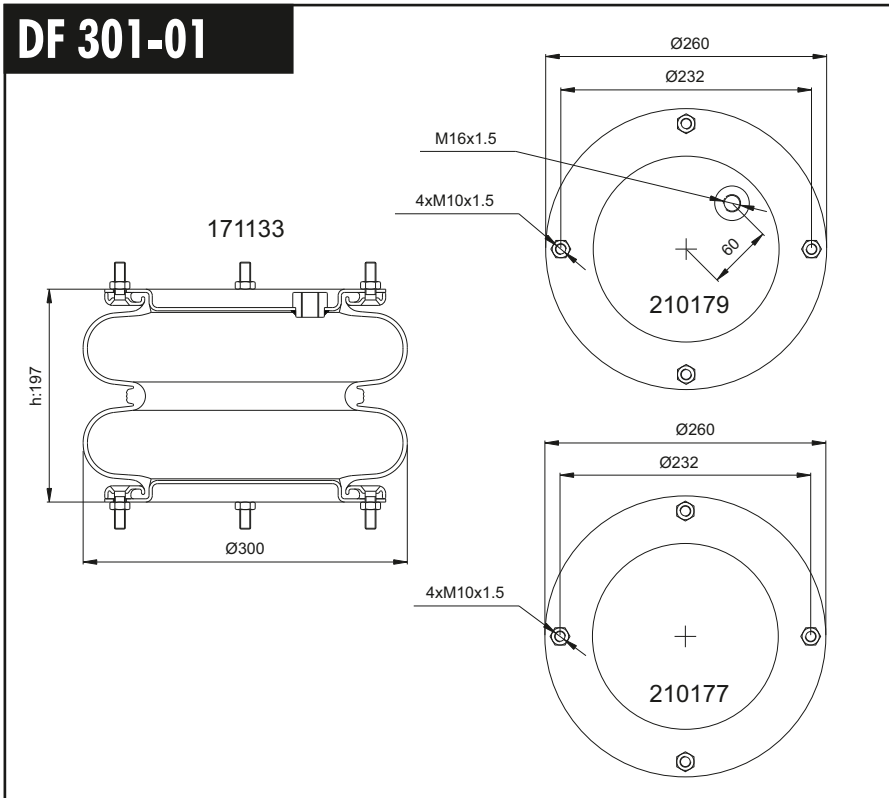
Cross References

OEM

Order No	Weight (kg)	QIP (pcs)	Remarks
171183	6,52	36	



DF 301-01



Order No	Weight (kg)	QIP (pcs)	Remarks
171133	6,52	36	

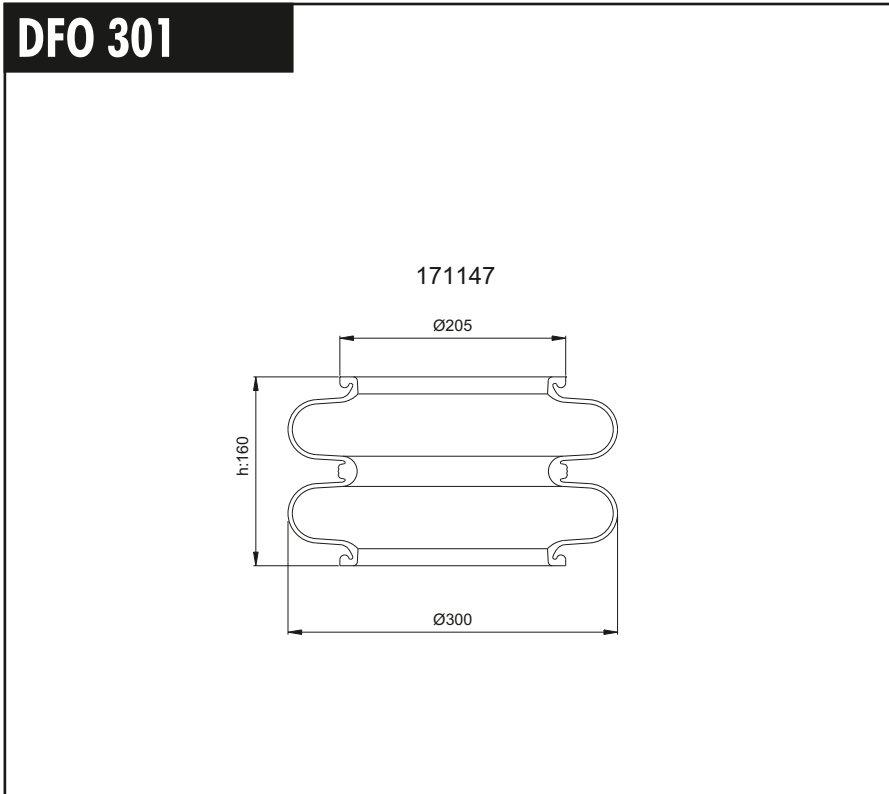
Cross References

CT.	FD 412-18 P01
FS.	W01-R58-4073/12x2NB
GY.	2B12-2457
AKT.	2B - 300 / 113301
DNL.	12x2 decentral

OEM

BPW	HB10350
FRUEHAUF	UJB 0985
GRANNING	15814
KAISER	A06030615
LOHR	A06030601
SMB	M063769
TROUILLET	HB10350

DFO 301



Order No	Weight (kg)	QIP (pcs)	Remarks
171147	1,98	30	

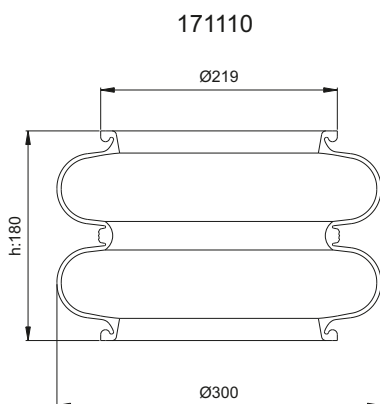
Cross References

AKT.	2B - 300 114300
DNL.	SP 256 NB

OEM

GRANNING	15603
KAISER	A06030616
LOHR	Y00001737
METRO BUS	X6641055

DO 301-21



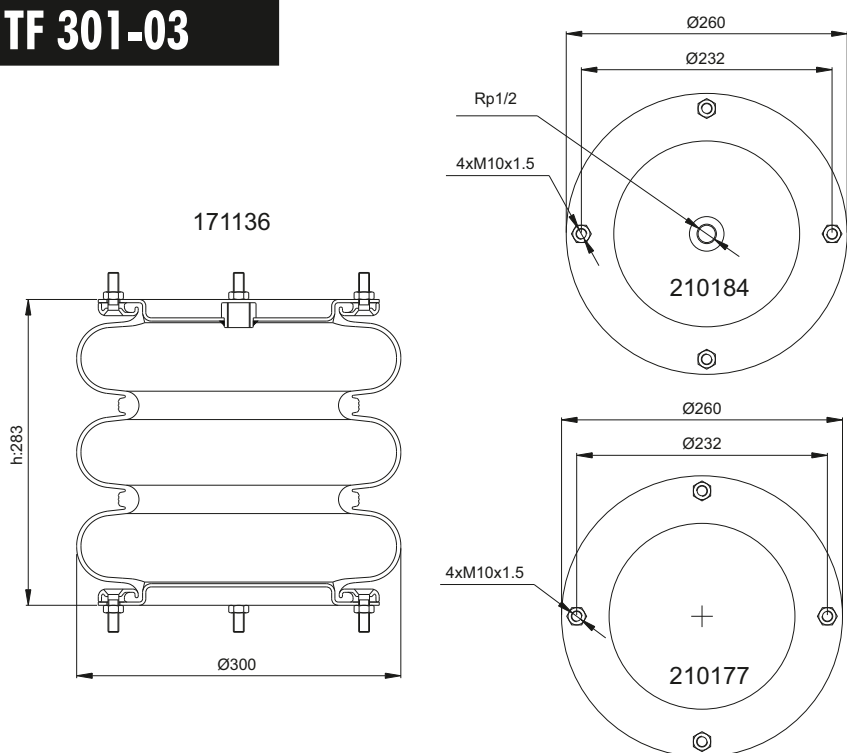
Cross References

FS.	W01-358-0226
AKT.	2B - 301
	114301
PHX.	2B 22R
CF-G.	T22 88544

OEM

Order No	Weight (kg)	QIP (pcs)	Remarks
171110	1,98	40	

TF 301-03



Cross References

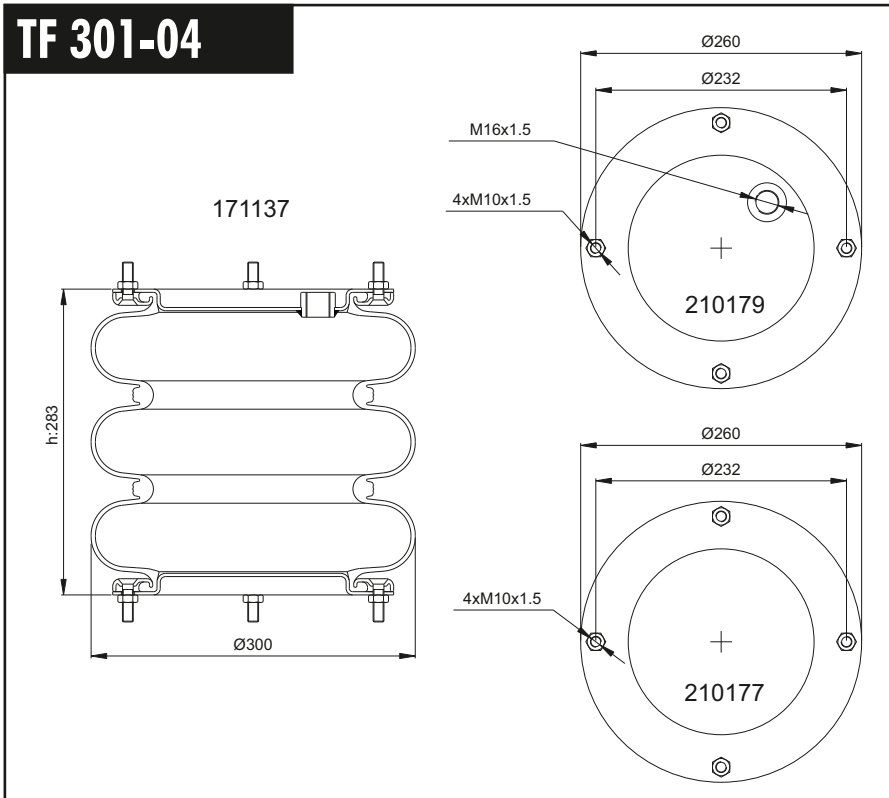
CI.	FT 412-32 1/2 M10
FS.	W01-R58-4062 /12x3
GY.	3B12-2452
AKT.	3B - 300
	115003
DNL.	12"x 3 SP 1542
CF-G.	T28B
	90559

OEM

GIGANT	881204
GRANNING	15816

Order No	Weight (kg)	QIP (pcs)	Remarks
171136	7,66	30	

TF 301-04



Order No	Weight (kg)	QIP (pcs)	Remarks
171137	7,82	30	

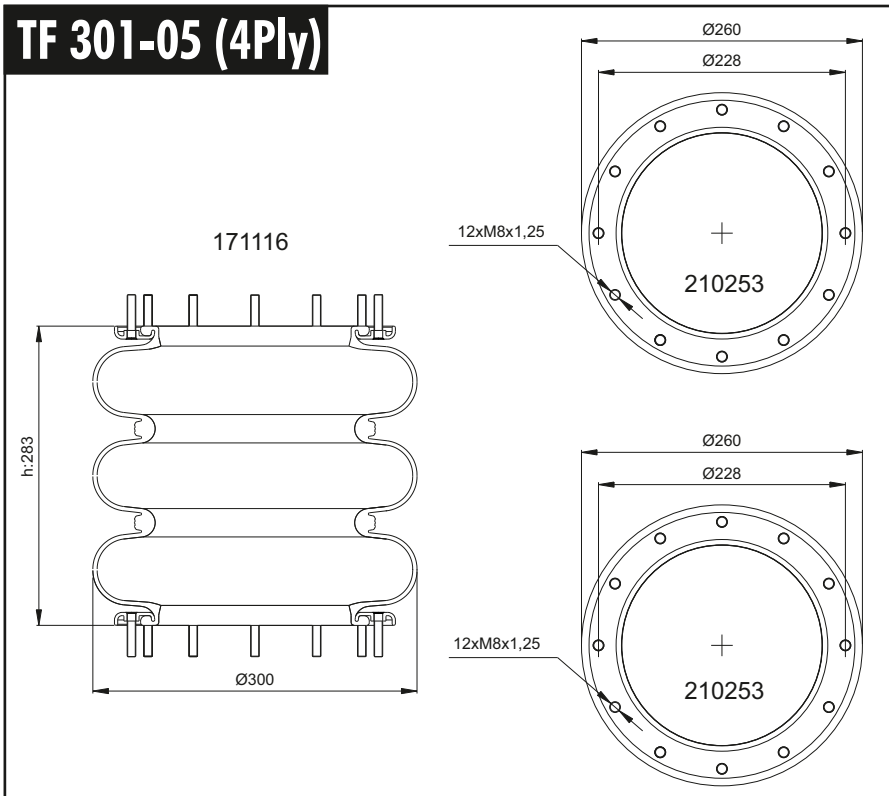
Cross References

CT.	FT 412-32 S
AKT.	3B - 300 115004
DNL.	SP 2666 (12 x 3)

OEM

FRUEHAUF	M 002 297
GRANNING	15897
LOHR	A 060 30 606
SCANIA	H 250-0011
SMB	M 002 297

TF 301-05 (4Ply)



Order No	Weight (kg)	QIP (pcs)	Remarks
171116	8,50	30	

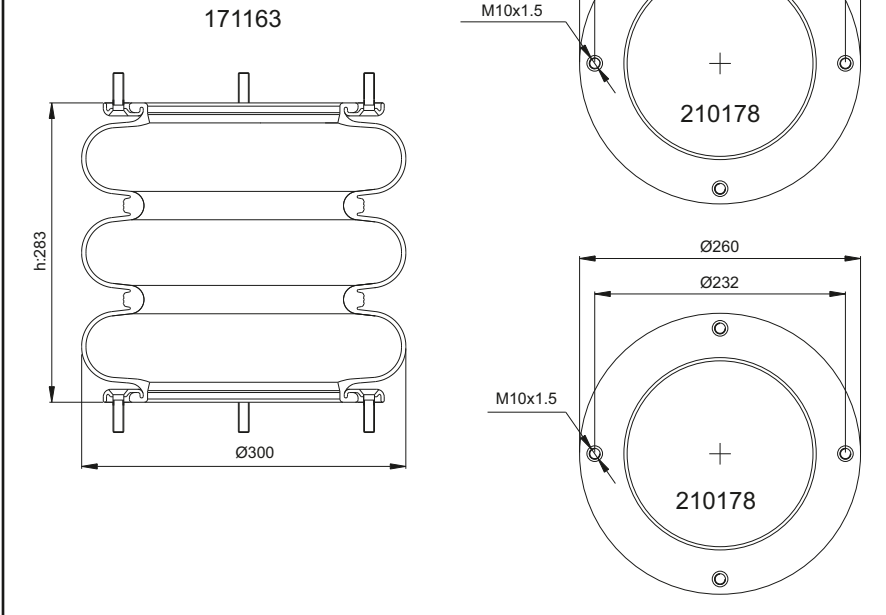
Cross References

CT.	FT 412-32 S
AKT.	3B - 300HYD 115005
DNL.	12"x 3 RE SP 2597

OEM

BARTOLETTI	91621322
IVECO	240/36 42107595
VIBERTI	128 118 103
ZORZI	100 6506

TF 301-07



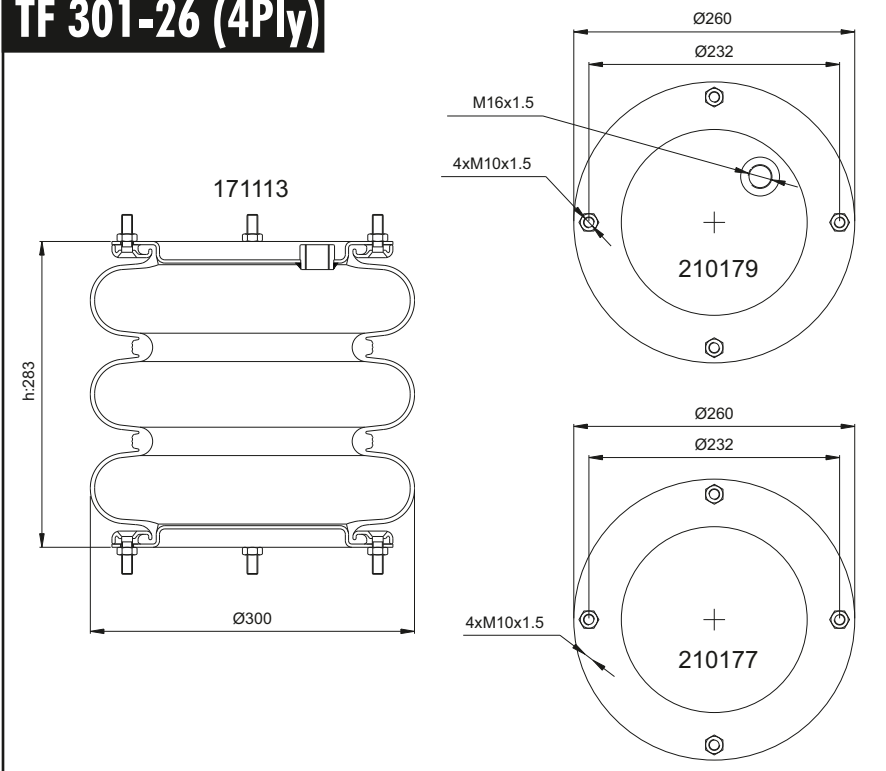
Cross References

CT.	FT 412-32 S
AKT.	3B-300 115007
DNL.	SP 1033 NB (12 x 3)

OEM

Order No	Weight (kg)	QIP (pcs)	Remarks
171163	7,82	30	

TF 301-26 (4Ply)



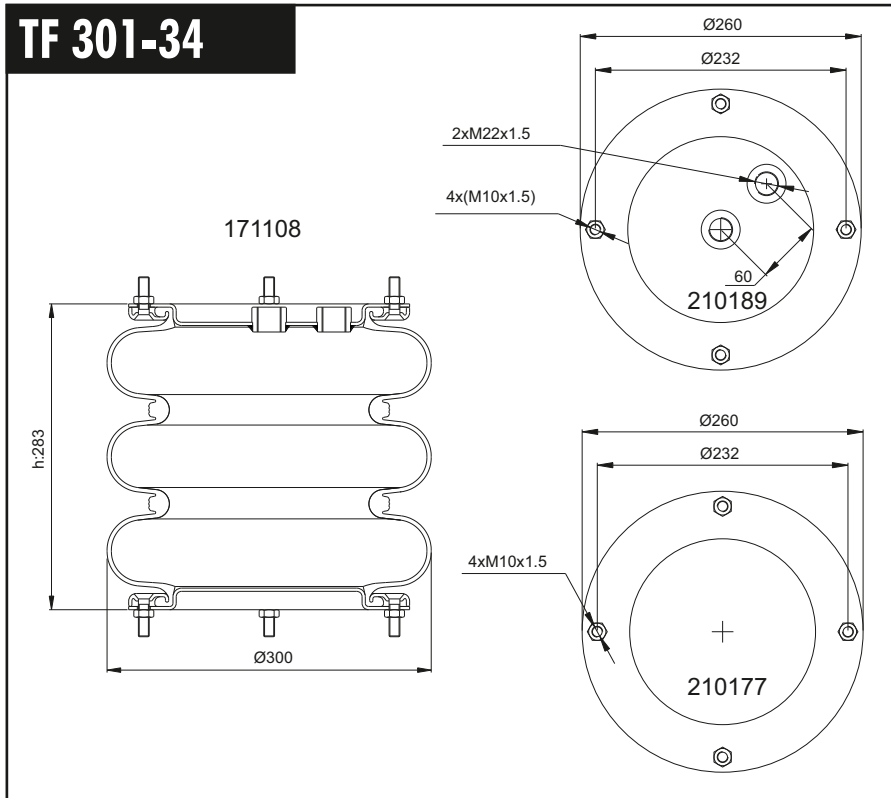
Cross References

CT.	FT 412-32 S
AKT.	3B - 300HYD 115012
DNL.	SP 2666 NB 12X3 NB

OEM

Order No	Weight (kg)	QIP (pcs)	Remarks
171113	8,50	30	

TF 301-34

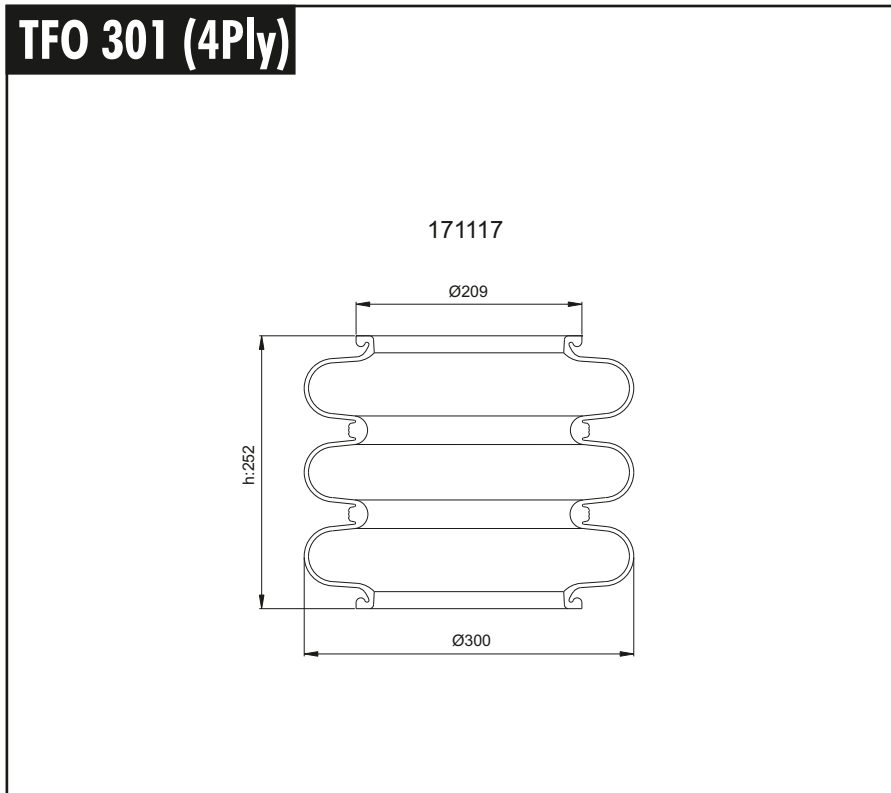


Order No	Weight (kg)	QIP (pcs)	Remarks
171108	7,58	30	

Cross References

OEM

TFO 301 (4Ply)



Order No	Weight (kg)	QIP (pcs)	Remarks
171117	3,16	30	

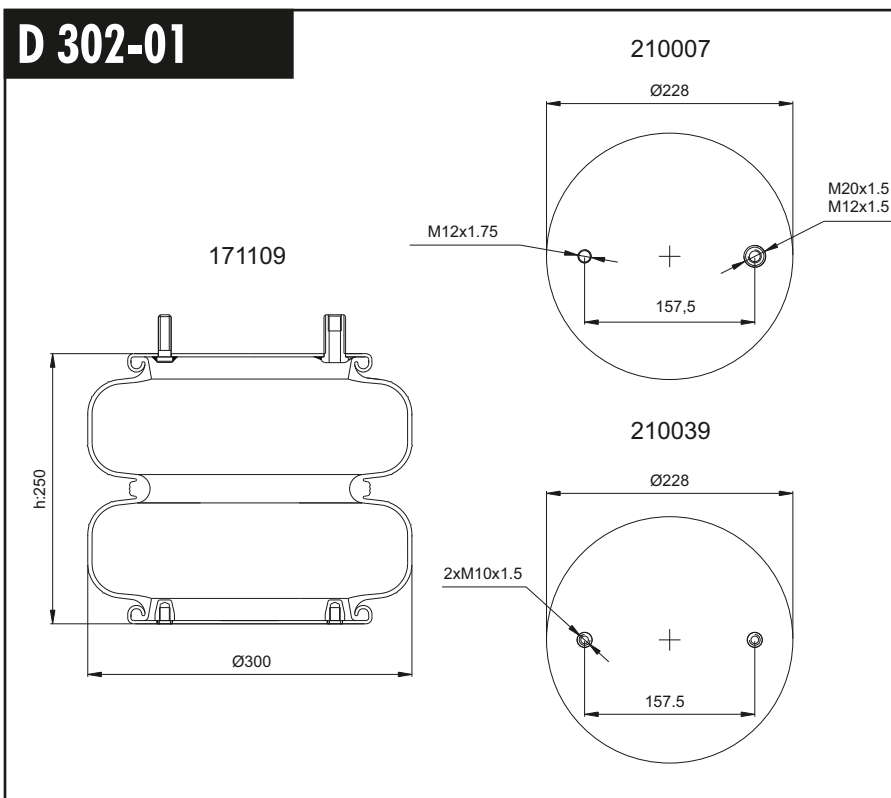
Cross References

OEM

CT.	FT 412-32 S
AKT.	3B - 300/HYD 116003

GRANNING	15830
----------	-------

D 302-01



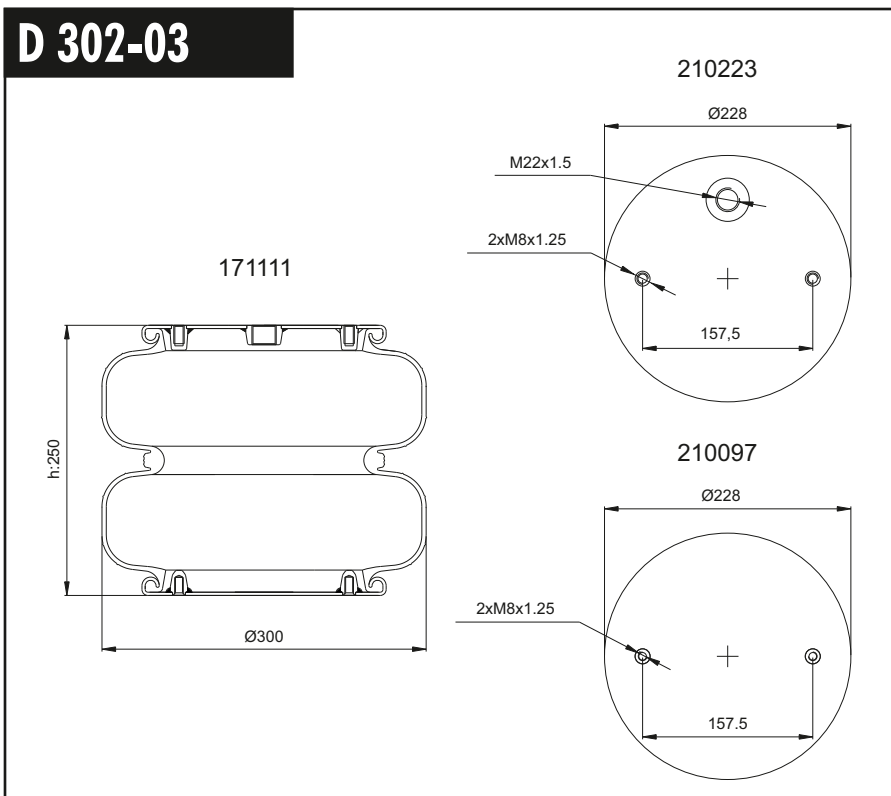
Cross References

GBR. G2B22R
VCB. V2B22RA

OEM

Order No	Weight (kg)	QIP (pcs)	Remarks
171109	5,22	40	

D 302-03



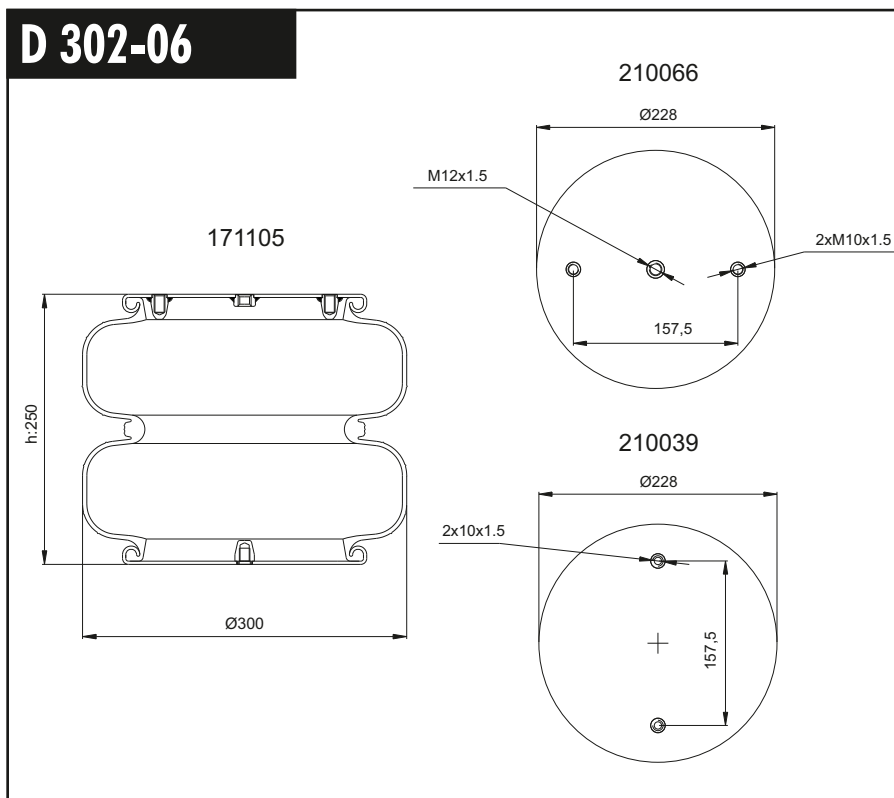
Cross References

FS. 22-1.5 T3 095 0258
GY. 556 2 2 8634
AKT. 2B - 320
113325

OEM

Order No	Weight (kg)	QIP (pcs)	Remarks
171111	5,70	40	

D 302-06



Order No	Weight (kg)	QIP (pcs)	Remarks
171105	5,10	40	

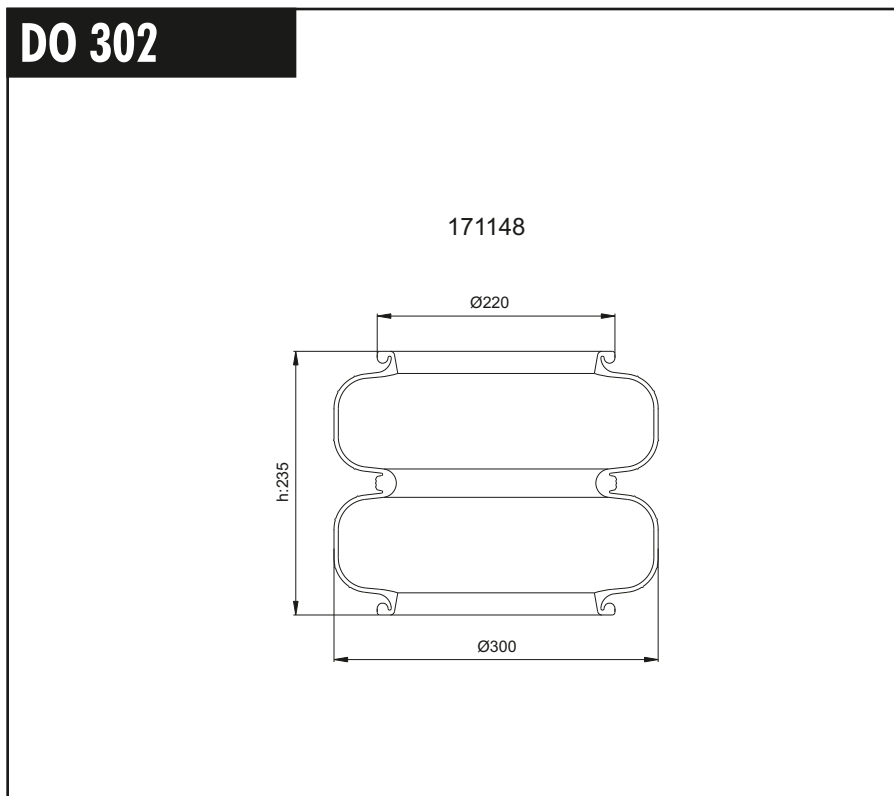
Cross References

FS.	W01-M58-6875
AKT.	2B - 320 113342

OEM

ROR	21226068
-----	----------

DO 302



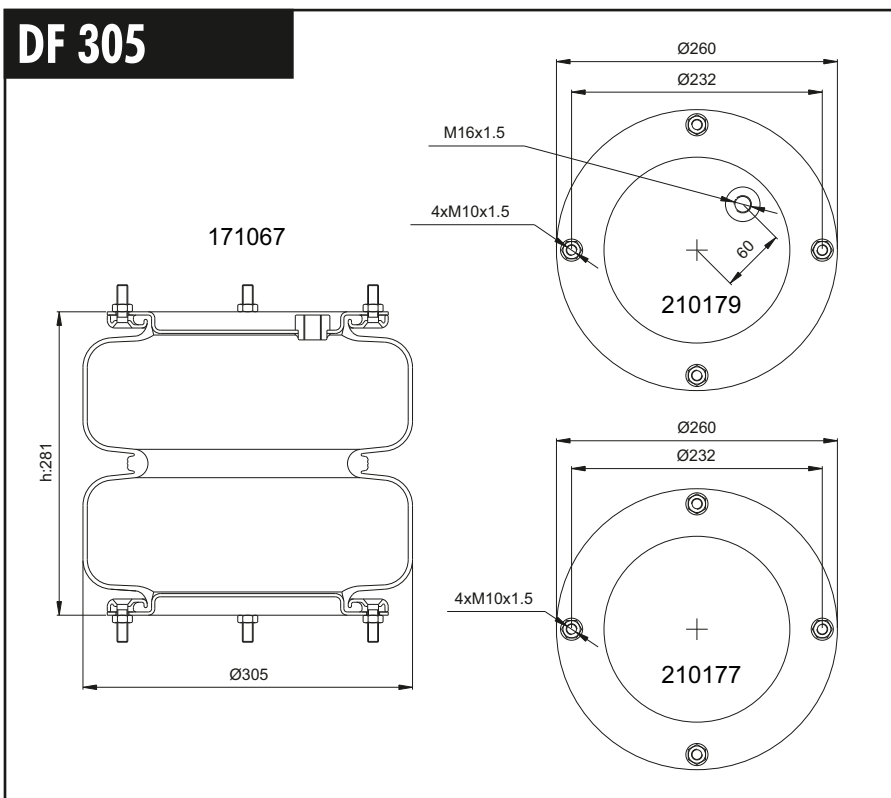
Order No	Weight (kg)	QIP (pcs)	Remarks
171148	2,17	40	

Cross References

FS.	W01-358-0259 095.0092
GY.	556 2 3 8328 578 92 3 310
AKT.	2B - 320 / 114302

OEM

DF 305



Cross References

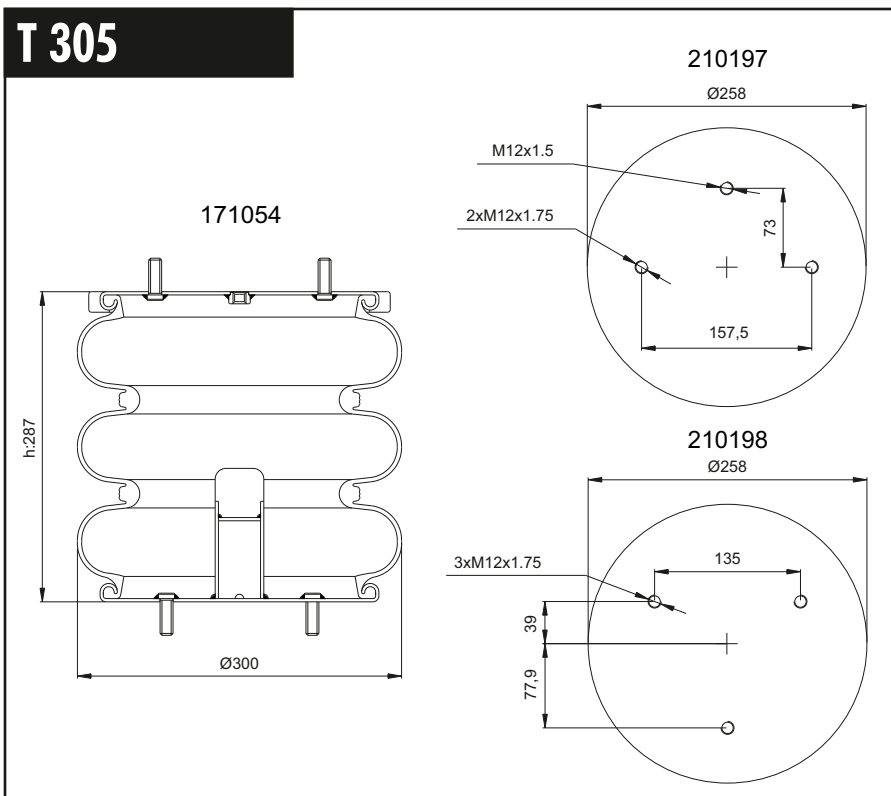
AKL	2B-350
	113330
DNL	SP2782 NB

OEM

FRUEHAUF	M078246
LOHR	A06030622
ROR	MLF7191

Order No	Weight (kg)	QIP (pcs)	Remarks
171067	6,82	24	

T 305

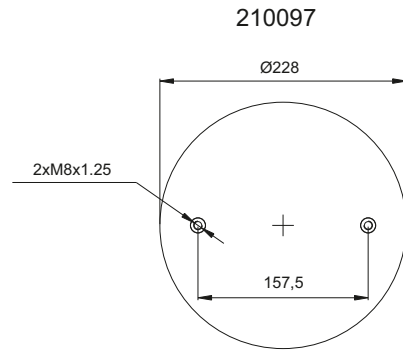
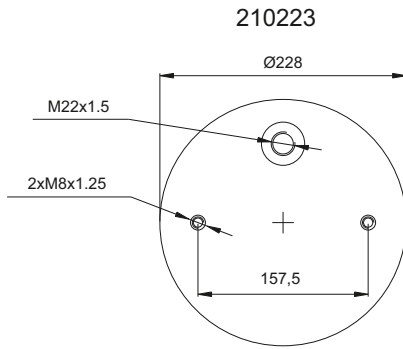
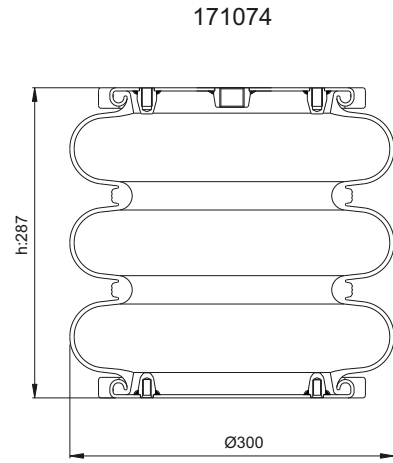


Cross References

OEM

Order No	Weight (kg)	QIP (pcs)	Remarks
171054	8,05	24	

T 310-06



Order No	Weight (kg)	QIP (pcs)	Remarks
171074	8,25	20	

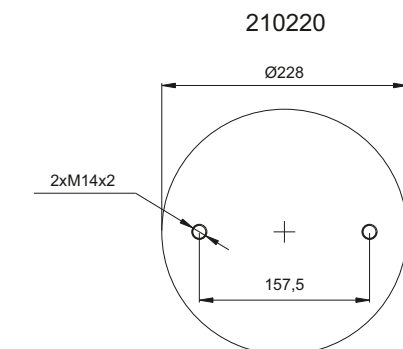
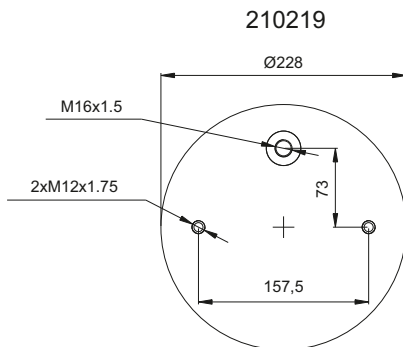
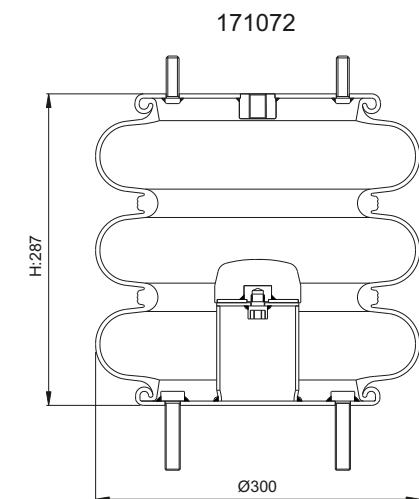
Cross References

CT.	FT 330-29 832
FS.	38R T3 095.0274
GY.	556 3 2 8401
AKT.	3B - 310 115023

OEM

A GUERRA	5002004062000
----------	---------------

T 310-21 (4Ply)



Order No	Weight (kg)	QIP (pcs)	Remarks
171072	8,25	20	

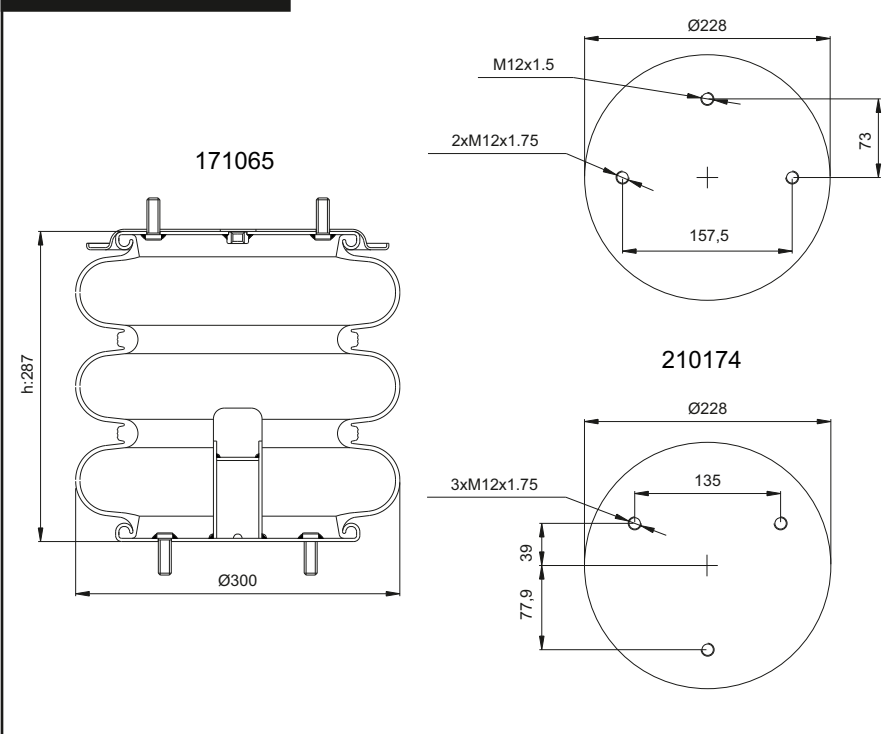
Cross References

AKT.	3B - 310HYD 115028
GRI.	271.3.298 (T271/S)
CF-G.	322 BB 204413

OEM

ROLFO	112321
-------	--------

T 310-28



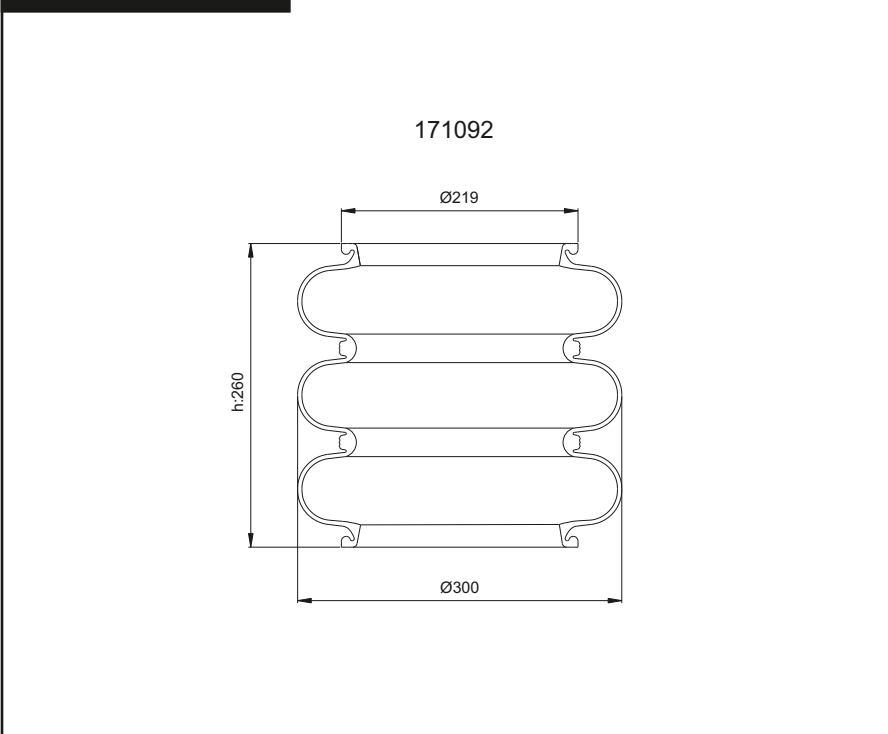
Cross References

AKT. 3B-310 HYD
115015

OEM

Order No	Weight (kg)	QIP (pcs)	Remarks
171065	8,00	24	

TO 310



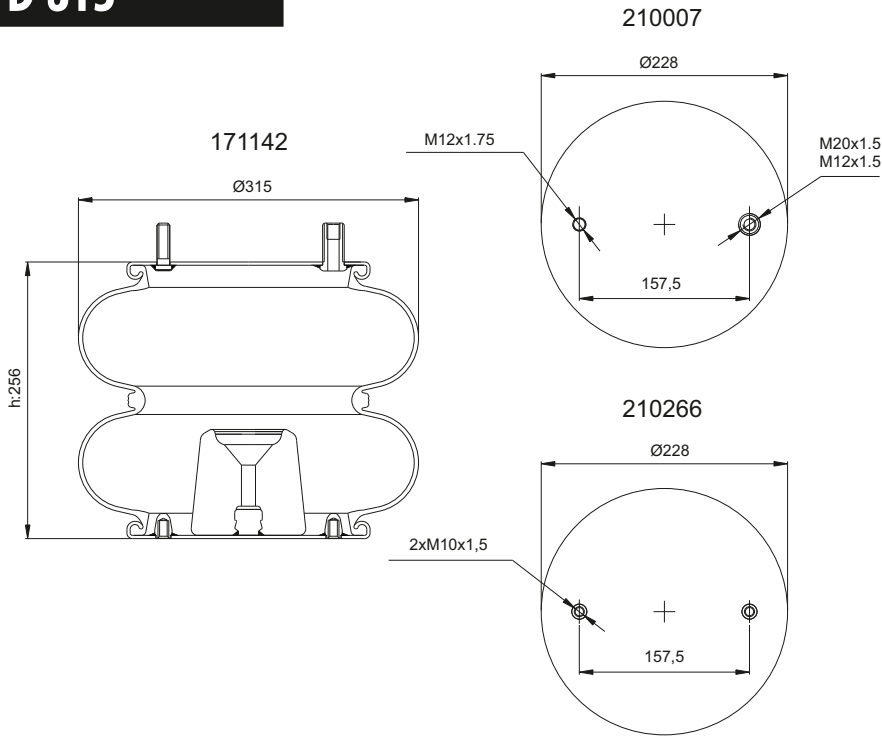
Cross References

AKT. 3B-310
116008

OEM

Order No	Weight (kg)	QIP (pcs)	Remarks
171092	3,00	30	

D 315



Order No	Weight (kg)	QIP (pcs)	Remarks
171142	6,34	30	

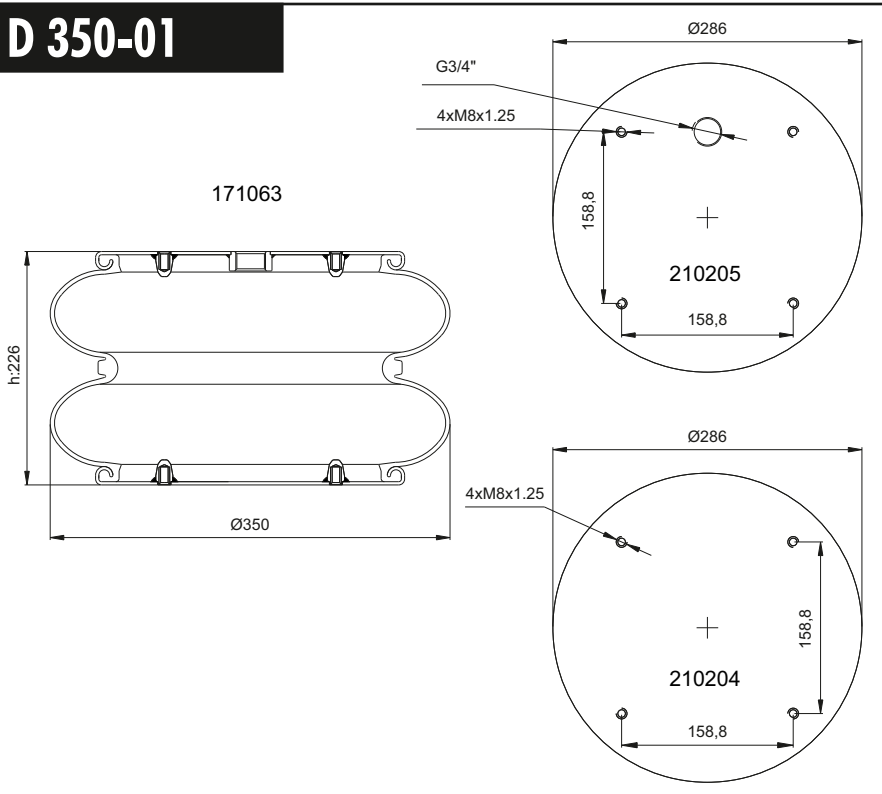
Cross References

AKT.	2B - 315 113320
PHX.	SP2B22-Ra-2

OEM

HENDRICKSON	HS 507906/P
-------------	-------------

D 350-01



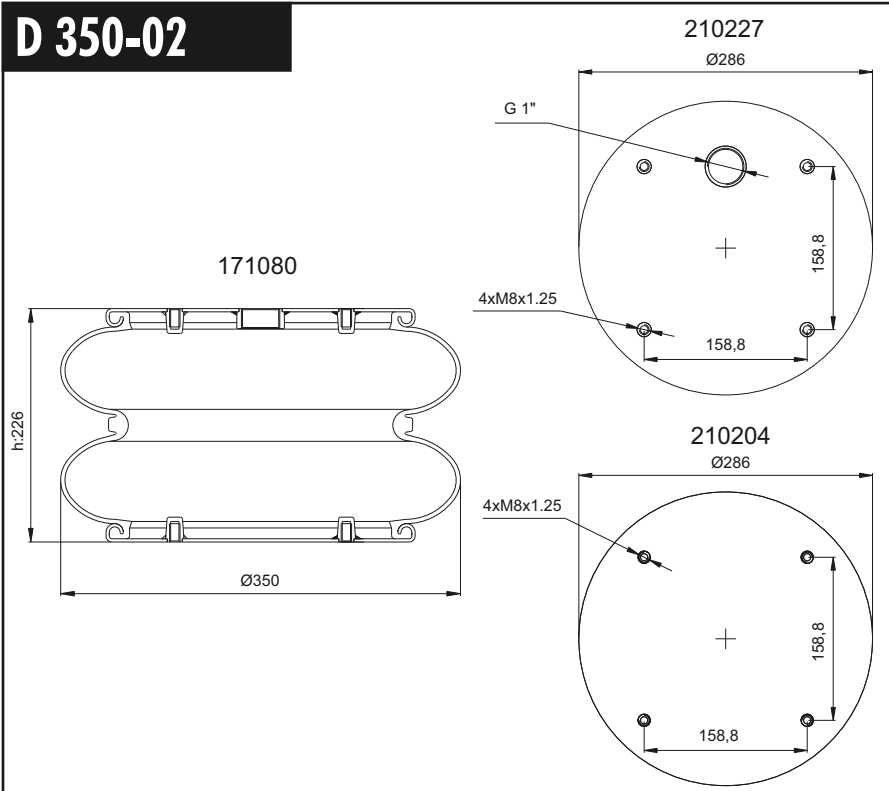
Order No	Weight (kg)	QIP (pcs)	Remarks
171063	7,00	30	

Cross References

PHX.	SP 2B 34R
AKT.	2B-355 113450

OEM

D 350-02



Cross References

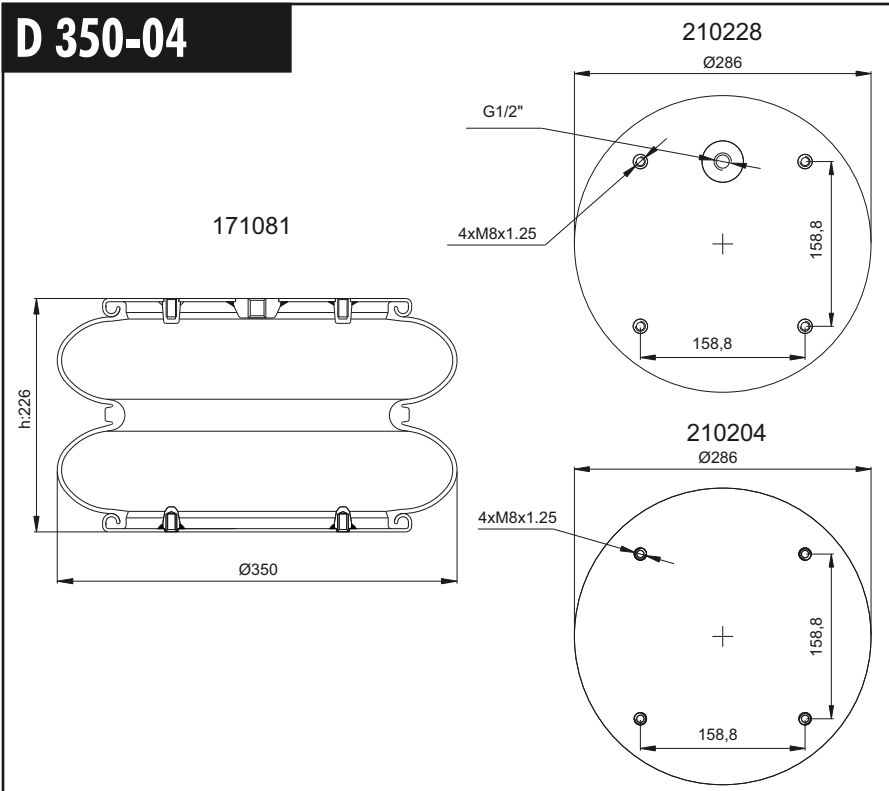
FS.	W01-M58-6112
GY.	2B14-354
AKT.	2B - 355 113453

OEM

DAF	1 307 058
PIRELLI	1938

Order No	Weight (kg)	QIP (pcs)	Remarks
171080	7,00	30	

D 350-04



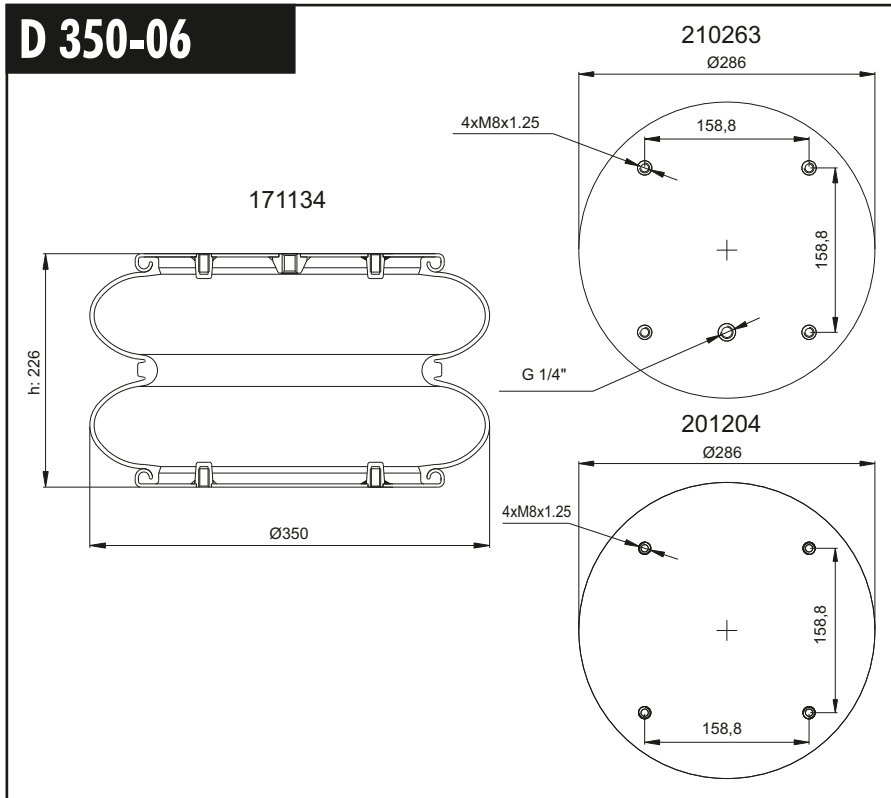
Cross References

AKT.	2B - 355 113455
------	--------------------

OEM

Order No	Weight (kg)	QIP (pcs)	Remarks
171081	7,00	30	

D 350-06



Order No	Weight (kg)	QIP (pcs)	Remarks
171134	7,00	30	

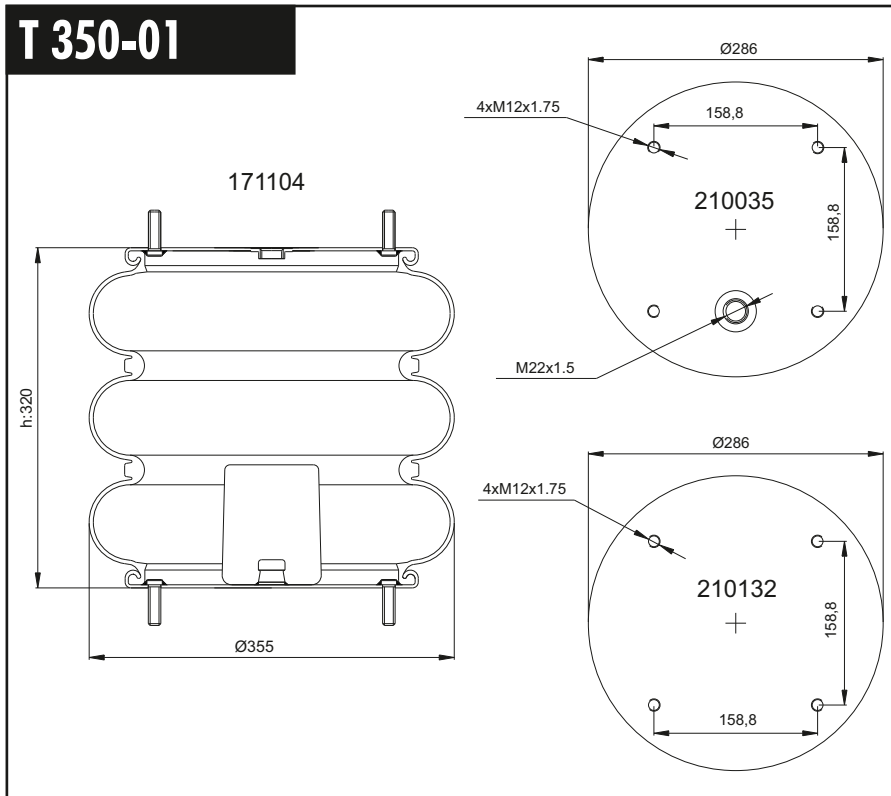
Cross References

CT.	FD 530-22 61362
AKT.	2B- 355
	11346

OEM

BOSCH	822419065
FESTO	EB-385-230
WEFORMA	WBZ 600-E2

T 350-01



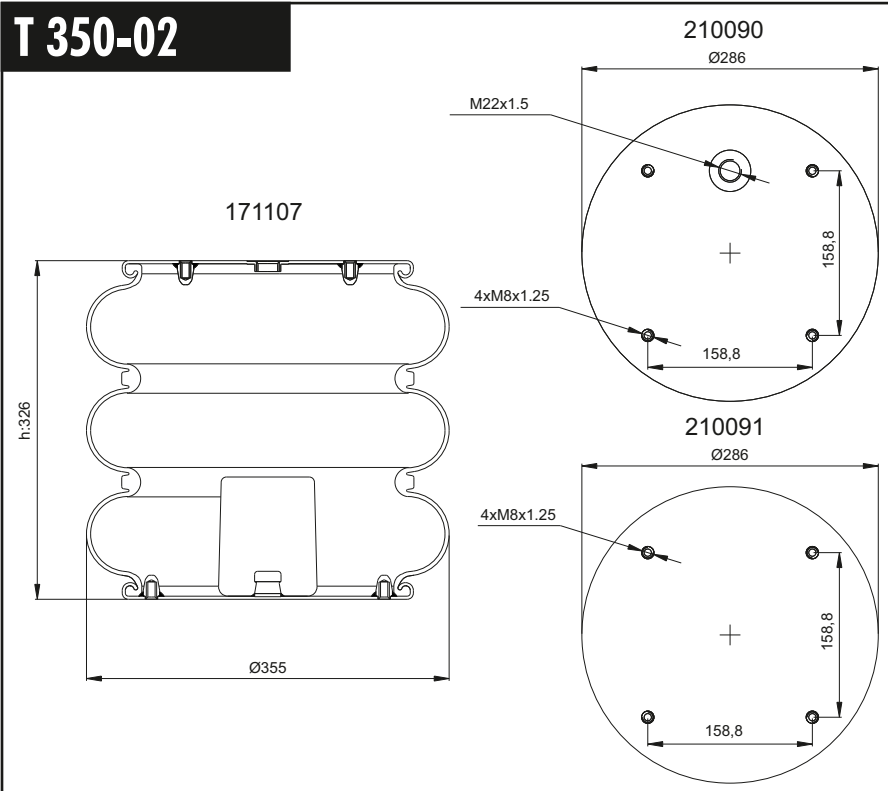
Order No	Weight (kg)	QIP (pcs)	Remarks
171104	9,03	25	

Cross References

AKT.	3B - 357
	115038

OEM

T 350-02



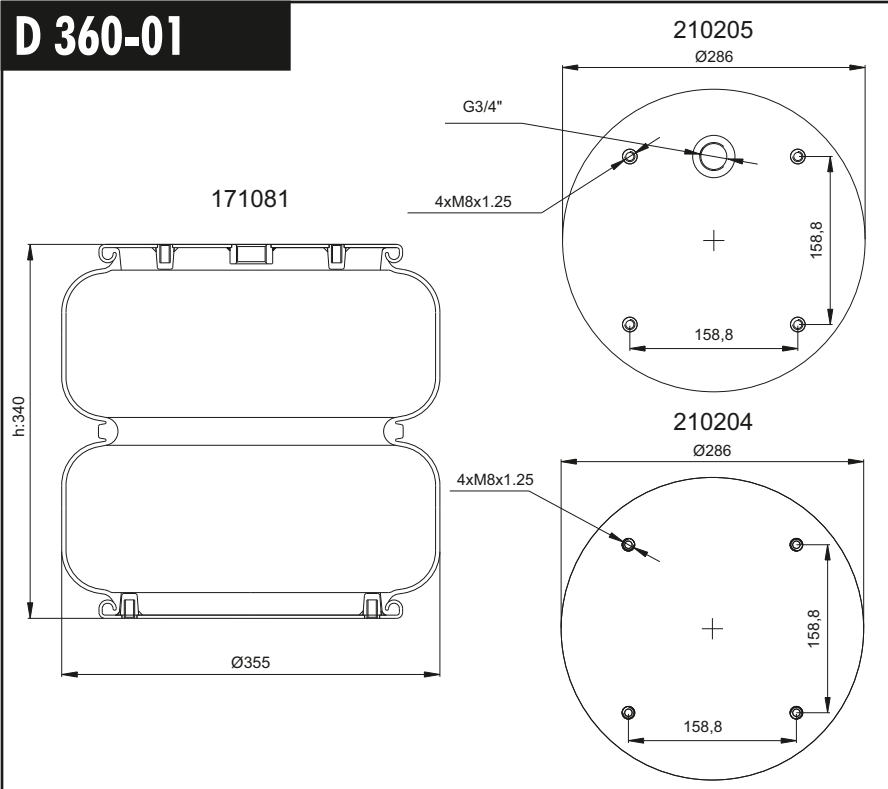
Cross References

AKT. 3B - 357
115039

OEM

Order No	Weight (kg)	QIP (pcs)	Remarks
171107	9,03	25	

D 360-01



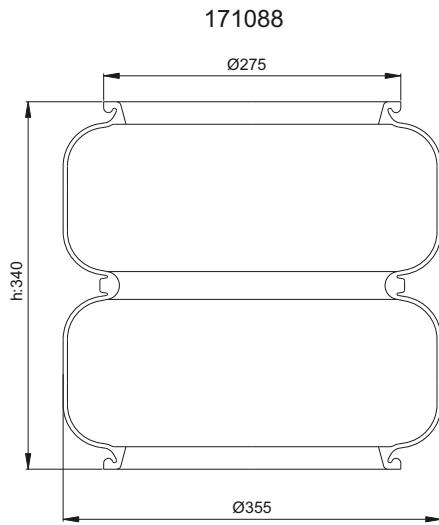
Cross References

AKT. 2B - 360
113451
PHX. SP 2 B 34 RB

OEM

Order No	Weight (kg)	QIP (pcs)	Remarks
171081	7,56	18	

DO 360



Order No	Weight (kg)	QIP (pcs)	Remarks
171088	3,00	18	

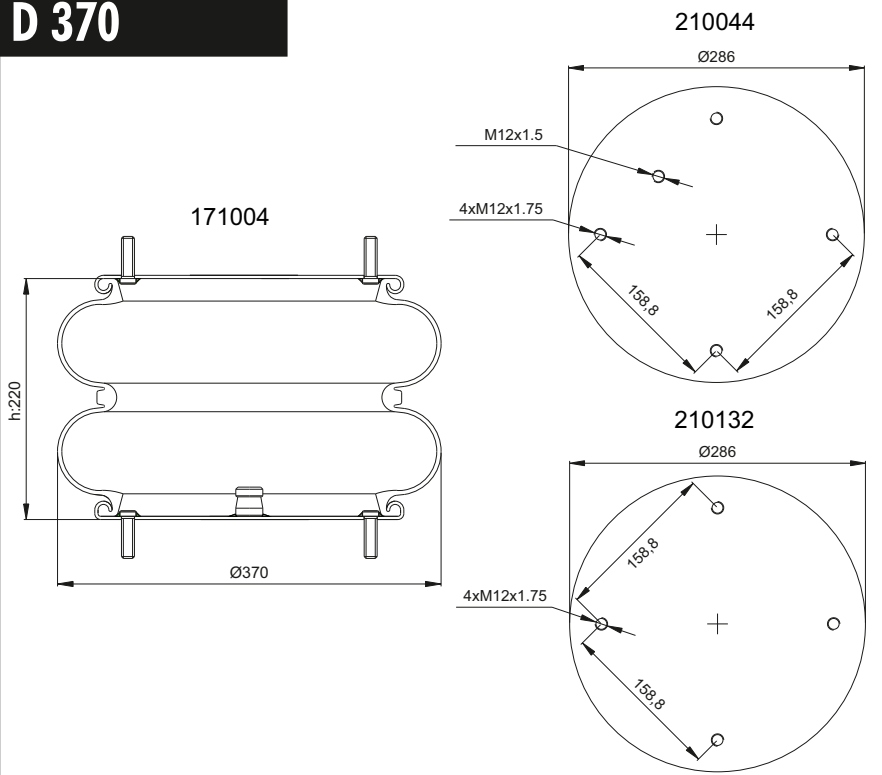
Cross References

AKT.	2B - 360 114451
PHX.	2 B 34 RB

OEM

KASSBOHRER	4731034100 4731034200
PIRELLI	T 21 B 89749 T 21 B 97141

D 370

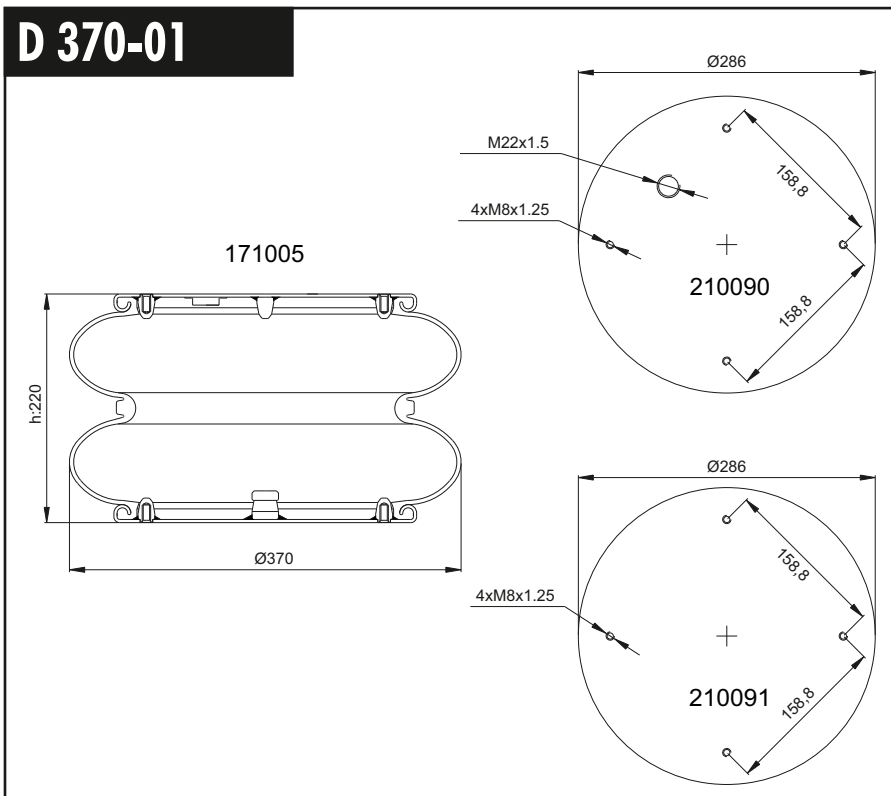


Order No	Weight (kg)	QIP (pcs)	Remarks
171004	9,37	40	

Cross References

OEM

D 370-01



Cross References

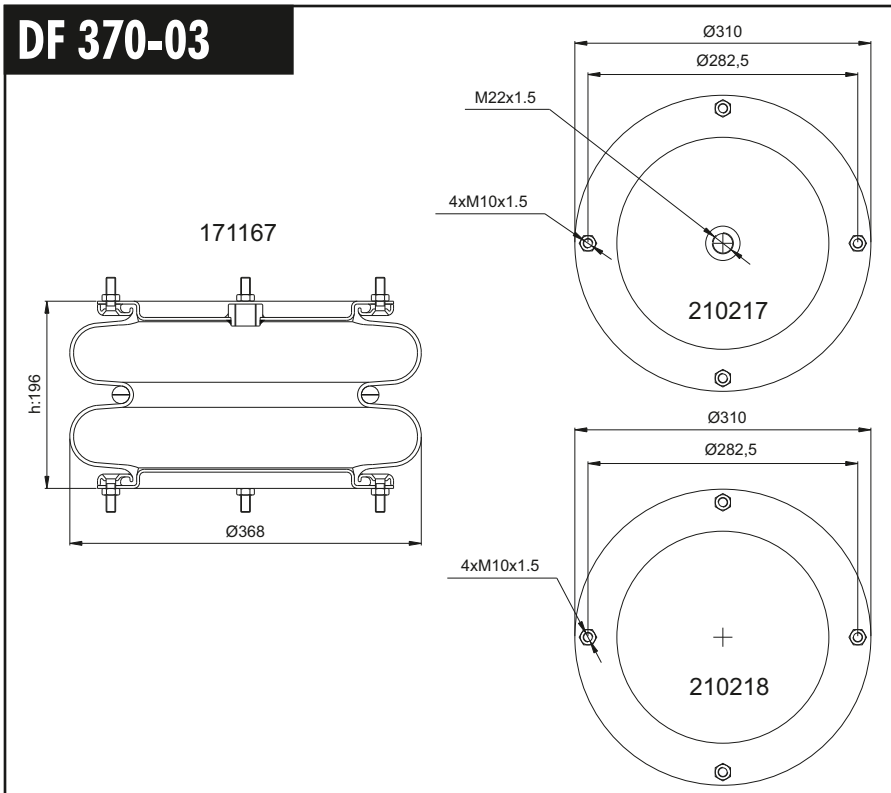
FS. W01-M58-7501
GY. 2B14-465

OEM

CHEREAU 01442

Order No	Weight (kg)	QIP (pcs)	Remarks
171005	9,37	40	

DF 370-03



Cross References

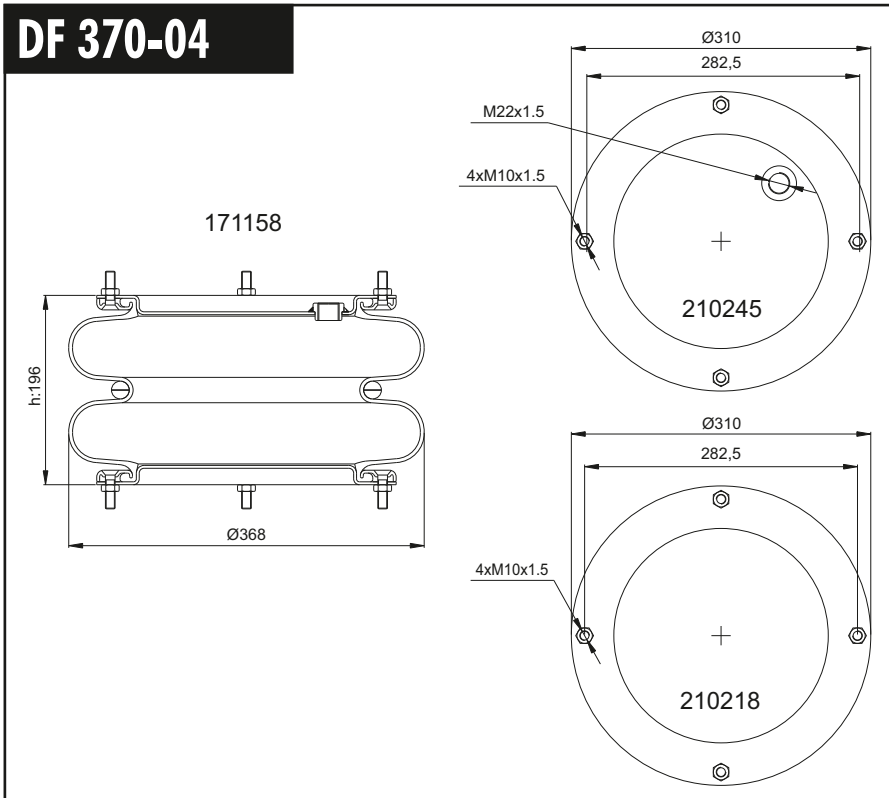
CT. FD 614-26
AKT. 2B-370
113353

OEM

SAMRO 2500012

Order No	Weight (kg)	QIP (pcs)	Remarks
171167	9,00	30	

DF 370-04



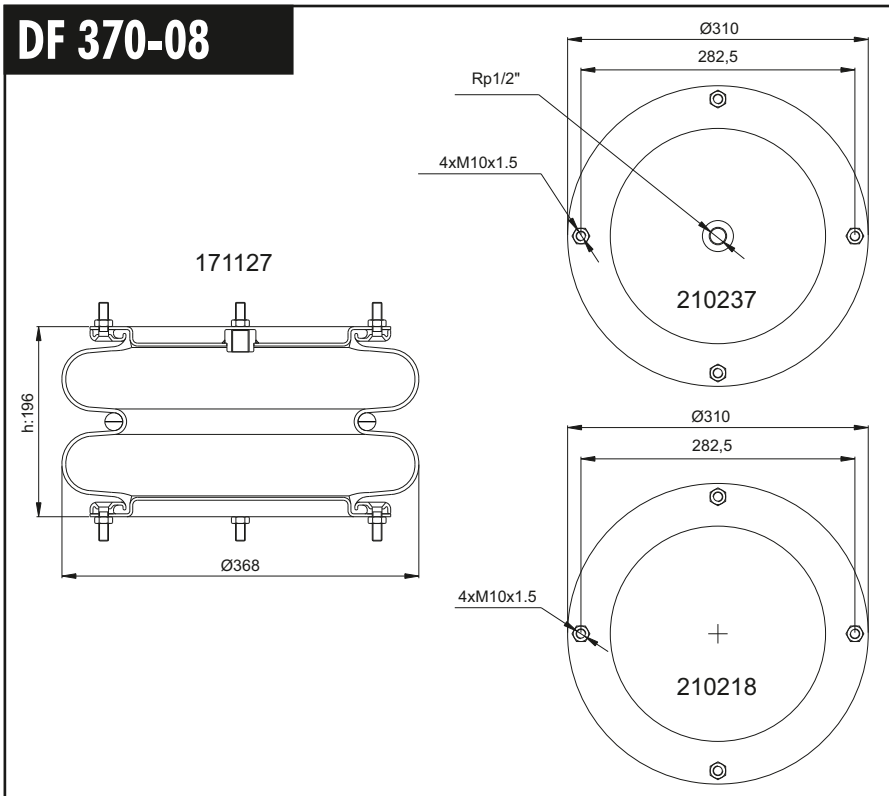
Order No	Weight (kg)	QIP (pcs)	Remarks
171158	9,00	30	

Cross References

AKT.	2B-370 113354
DNL.	SP 1988(14x2) PNP 304 140 137

OEM

DF 370-08



Order No	Weight (kg)	QIP (pcs)	Remarks
171127	9,05	30	

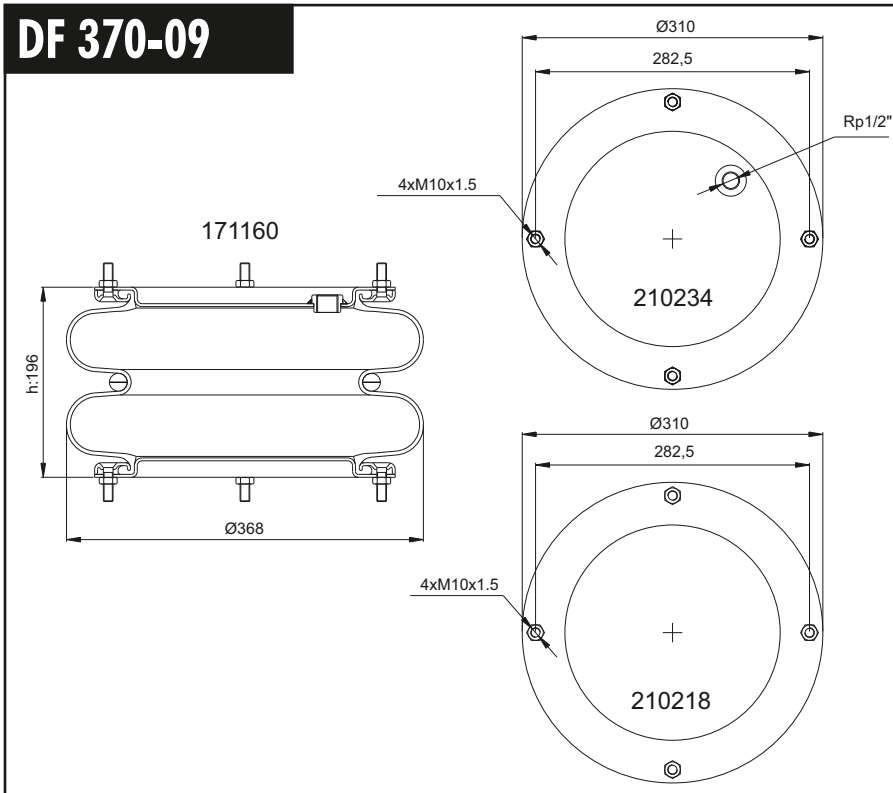
Cross References

CT.	FD 614-26 1/2 M10
AKT.	2B - 370 113358
DNL.	SP 1556(PNP 304 140 117)

OEM

WEWELER	USN 510010DX
GIGANT	881205

DF 370-09



Cross References

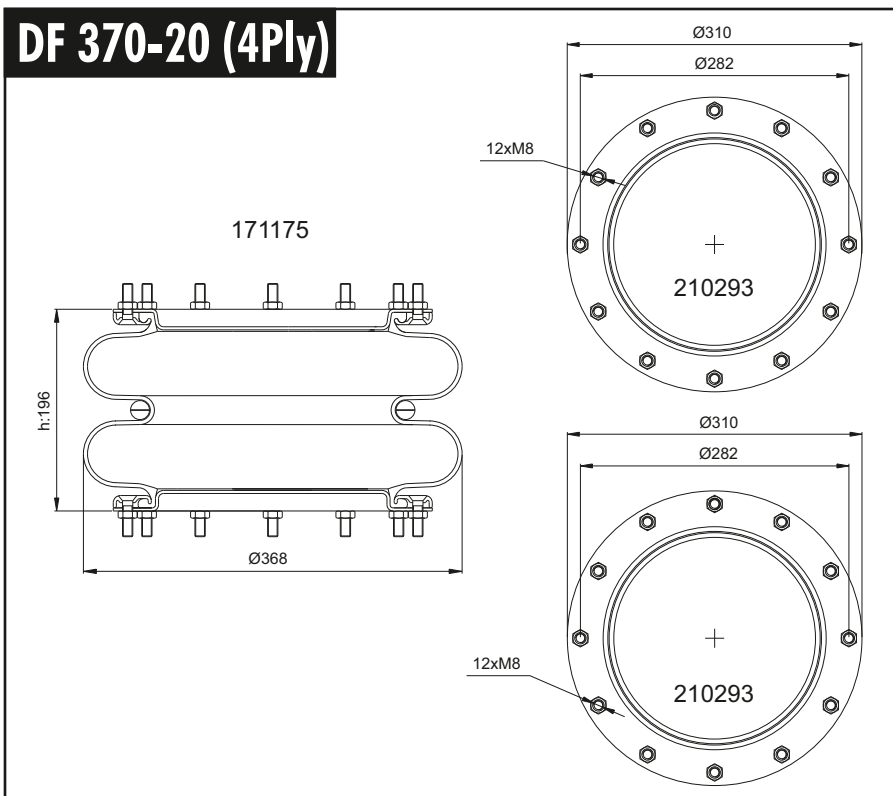
AKT.	2B-370
	113359
DNL.	SP 1998

OEM

FRUEHAUF	J40 108 M08 A05
GRANNING	15882

Order No	Weight (kg)	QIP (pcs)	Remarks
171160	9,06	30	

DF 370-20 (4Ply)



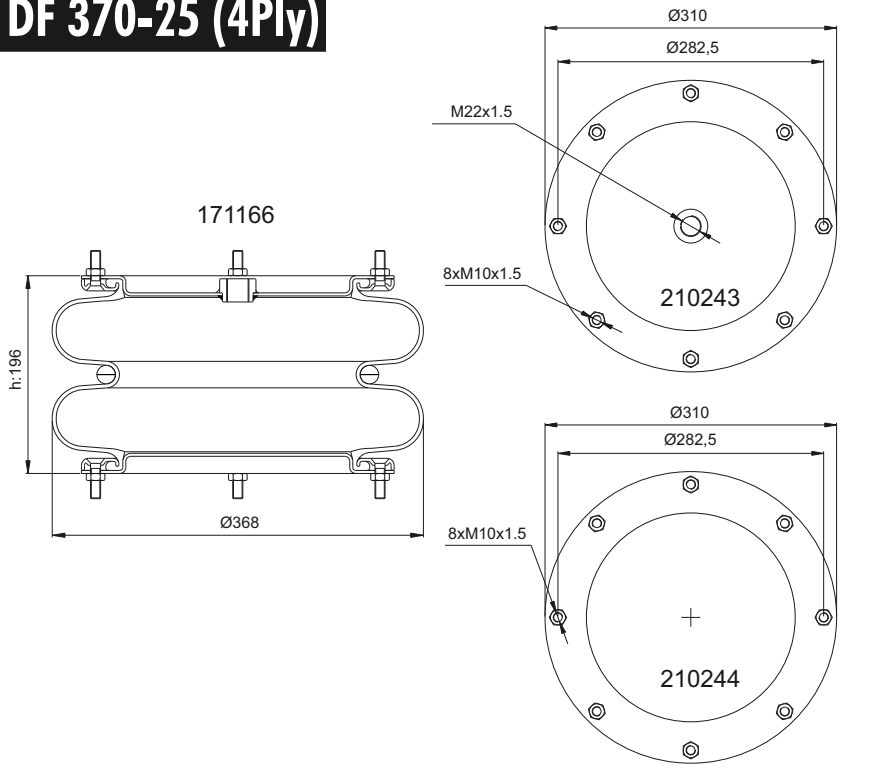
Cross References

DNL.	SP 2599
------	---------

OEM

Order No	Weight (kg)	QIP (pcs)
171175	10,62	30

DF 370-25 (4Ply)



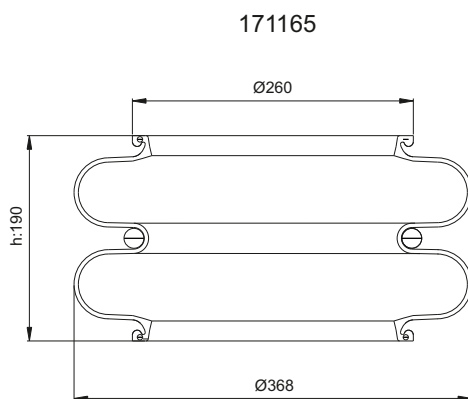
Order No	Weight (kg)	QIP (pcs)	Remarks
171166	10,62	20	

Cross References

AKT.	2B-370 HYD 113350
------	----------------------

OEM

DFO 370



Order No	Weight (kg)	QIP (pcs)	Remarks
171165	3,12	30	

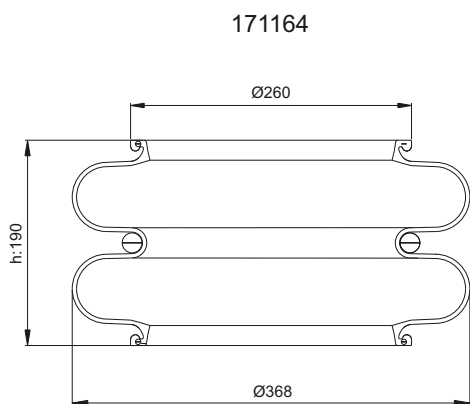
Cross References

AKT.	2B - 370 114350
DNL.	SP 1039 (14"x2) VSM 10246

OEM

GRANNING	15823
MCW - Bus & Coach	X6651298
SAMRO	2500012

DFO 370 (4Ply)



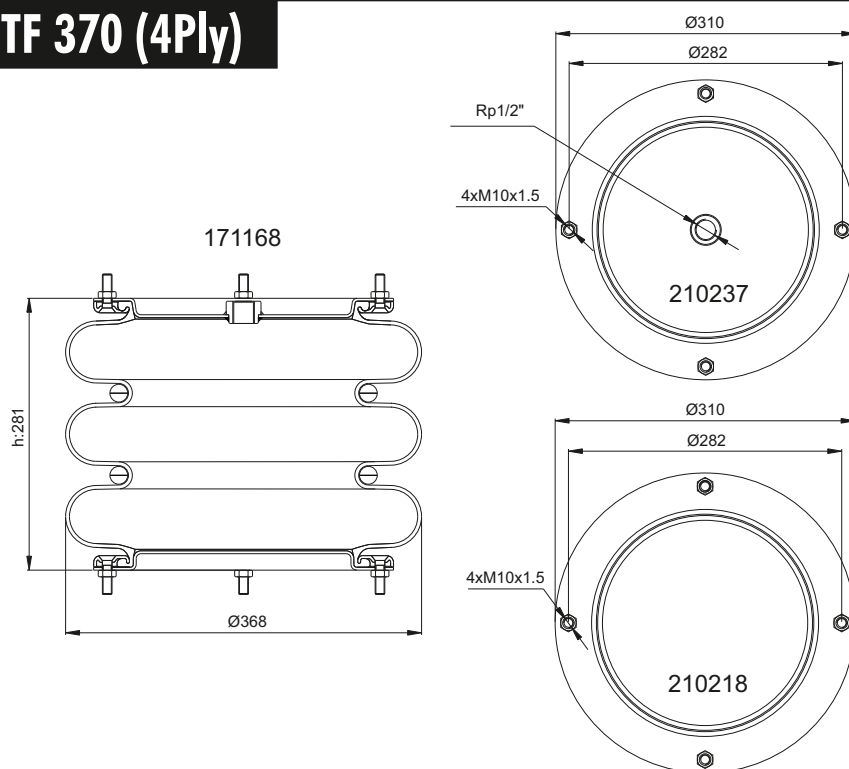
Cross References

AKT.	2B - 370 114350
DNL.	SP 1039 (14"x2) VSM 10246

OEM

Order No	Weight (kg)	QIP (pcs)	Remarks
171164	3,72	30	

TF 370 (4Ply)



Cross References

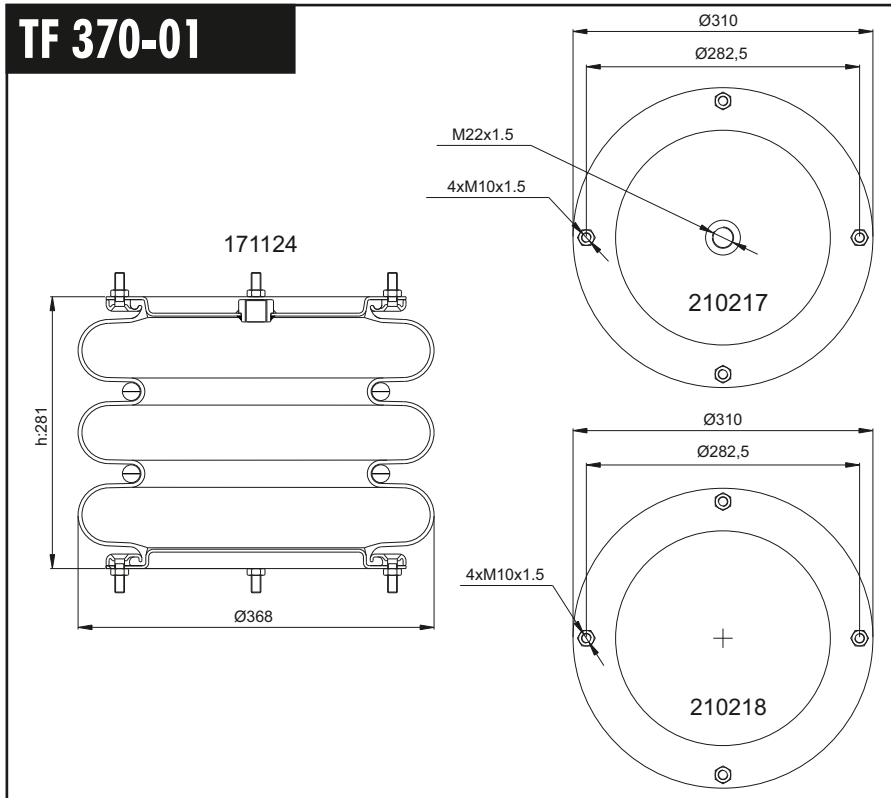
CT.	FT 614-36S
AKT.	3B-370 115111
DNL.	SP 2526 RE 14x1 2X3RE

OEM

GRANNING	15827
----------	-------

Order No	Weight (kg)	QIP (pcs)	Remarks
171168	11,95	20	

TF 370-01



Order No	Weight (kg)	QIP (pcs)	Remarks
171124	10,94	20	

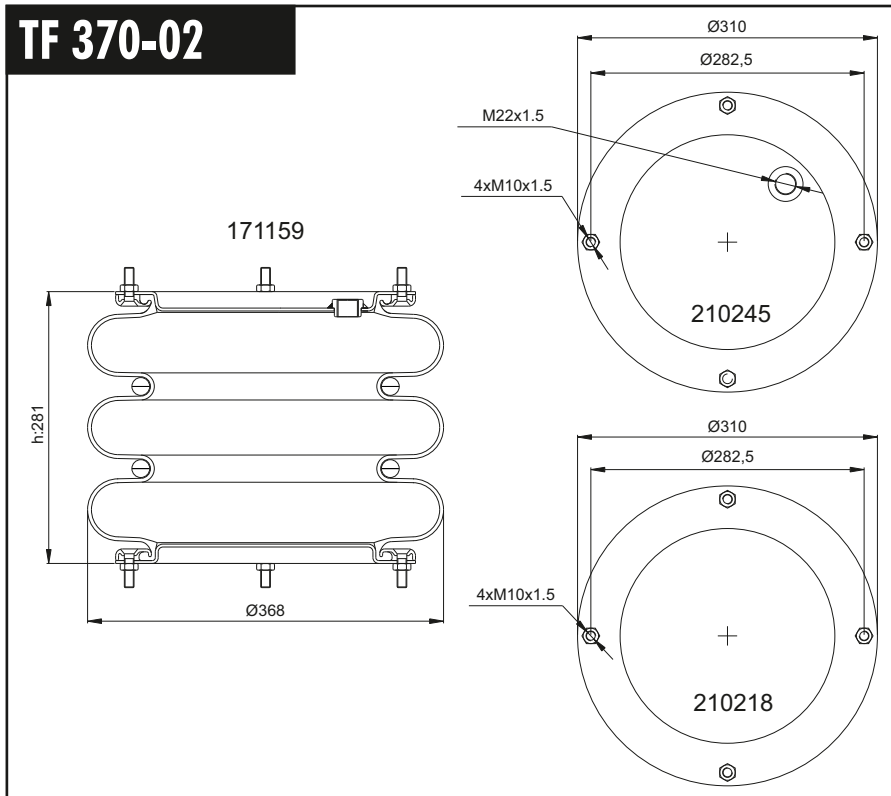
Cross References

CT.	FT 614-36 1/2 M10
FS.	W01-R58-4065
AKT.	3B-370 115103
DNL.	14 1/2 x 3 RE SP 22799

OEM

GRANNING	15827
WEWELER	USN 510018KD

TF 370-02



Order No	Weight (kg)	QIP (pcs)	Remarks
171159	10,98	20	

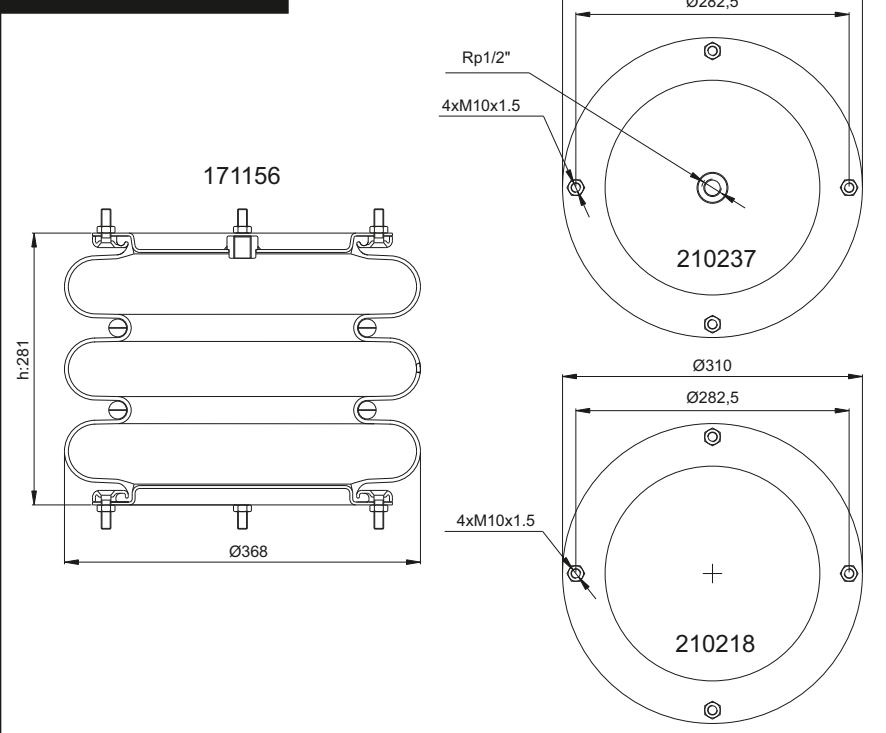
Cross References

CT.	FT 614-36 S
AKT.	3B-370 115104
DNL.	14 1/2 X 3-SP 2547

OEM

FRUEHAUF	VFA 2520-1
----------	------------

TF 370-03



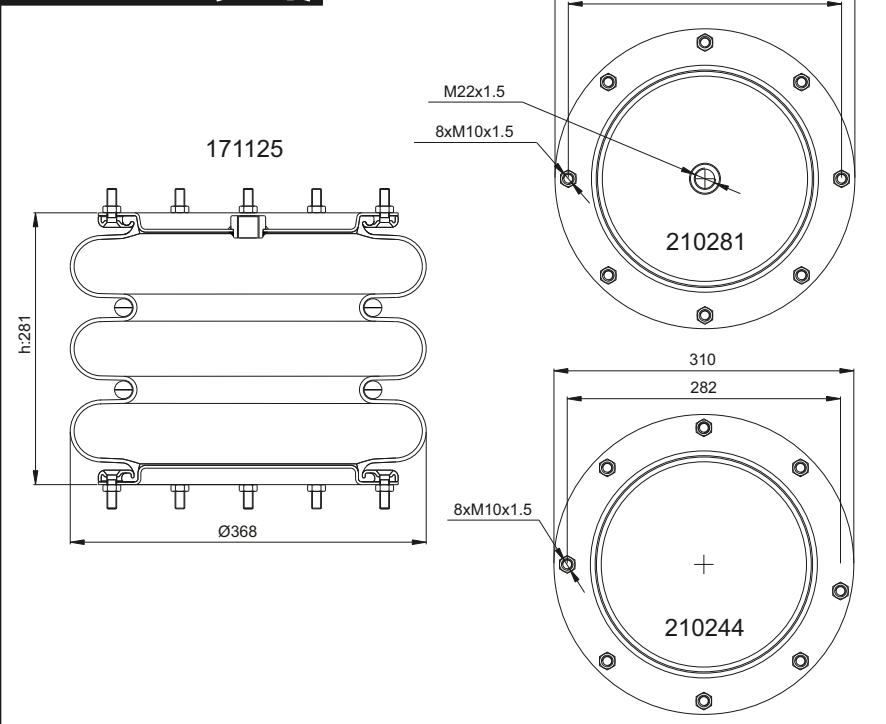
Cross References

CT.	FT 614-36 1/2 M10
AKT.	3B-370 115108
DNL.	SP 1558 14 1/2 x 3

OEM

Order No	Weight (kg)	QIP (pcs)	Remarks
171156	10,98	20	

TF 370-21 (4Ply)



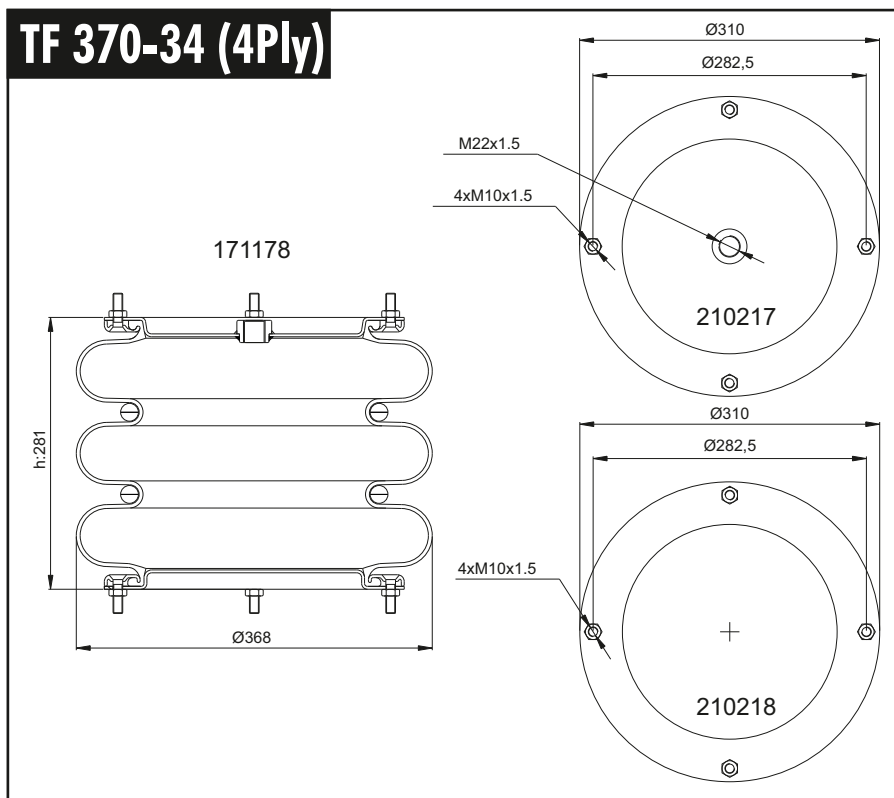
Cross References

CT.	FT 614-36 S
AKT.	3B-370 Hyd 115100

OEM

Order No	Weight (kg)	QIP (pcs)	Remarks
171125	12,16	20	

TF 370-34 (4Ply)



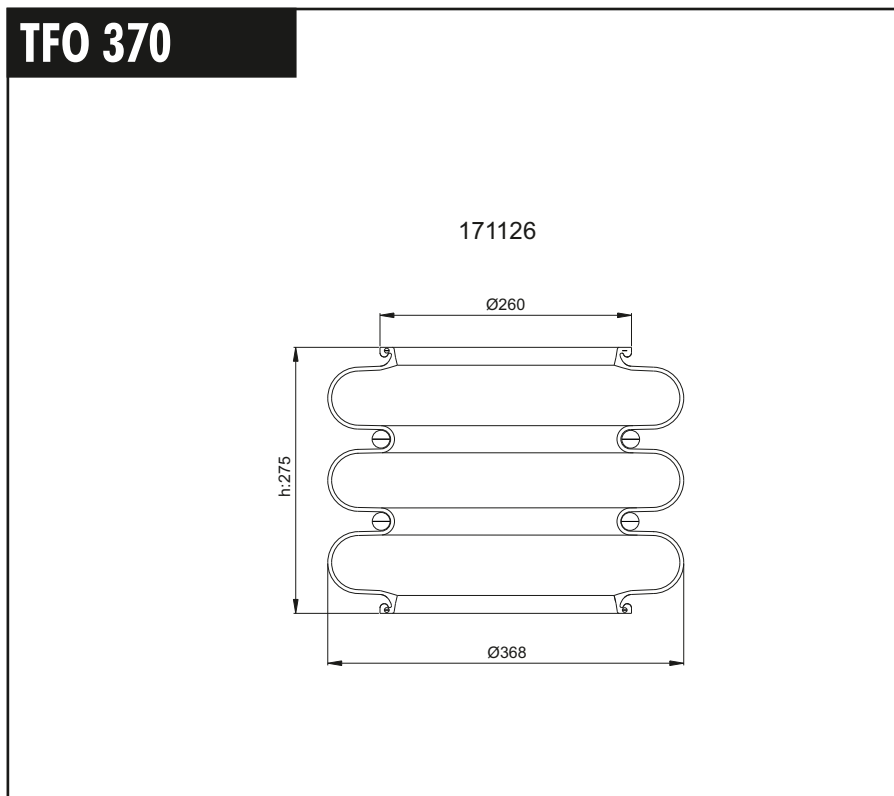
Order No	Weight (kg)	QIP (pcs)	Remarks
171178	10,98	20	

Cross References

OEM



TFO 370



Order No	Weight (kg)	QIP (pcs)	Remarks
171126	5,06	30	

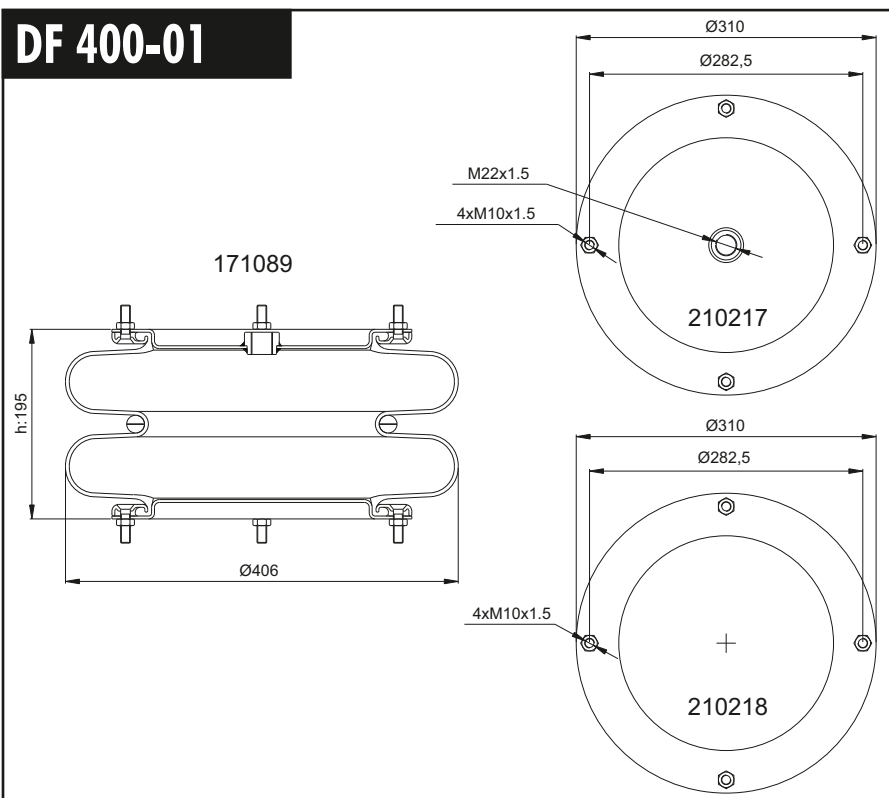
Cross References

OEM

CT.	FT 614-36 S
AKT.	3B-370
	116100
DNL.	14 1/2 X 3 SP 2007 (14 1/2xRE)

GRANNING	15827
----------	-------

DF 400-01



Cross References

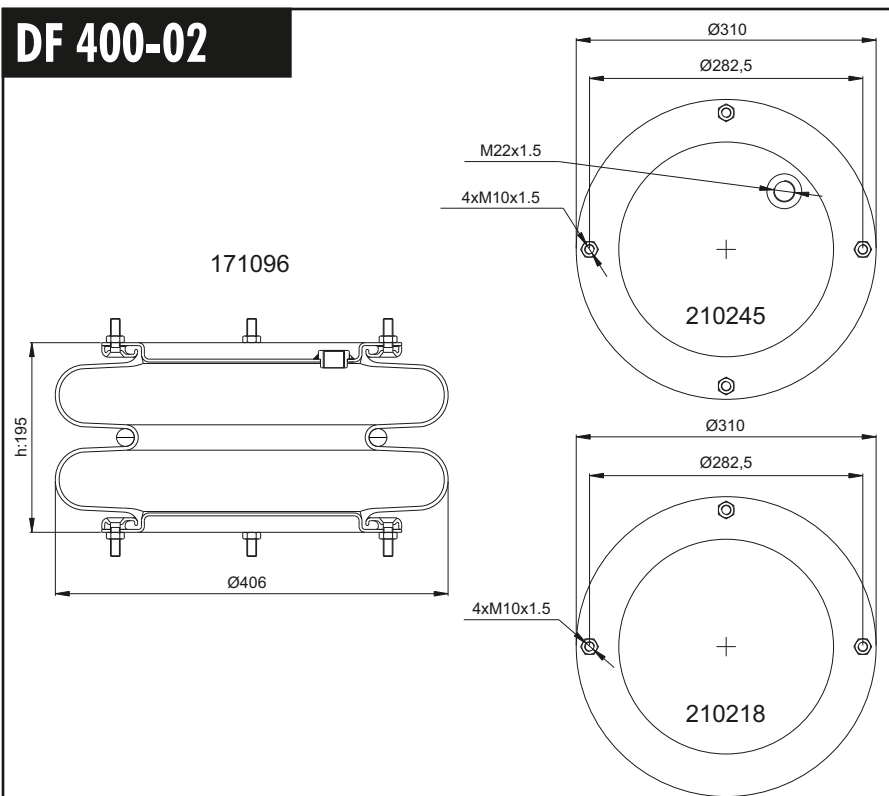
AKT. 2B - 400
113403
DNL. 16" x 2 SP 2340

OEM

GRANNING 17017
SAF 3.228.1002.01

Order No	Weight (kg)	QIP (pcs)	Remarks
171089	9,76	30	

DF 400-02



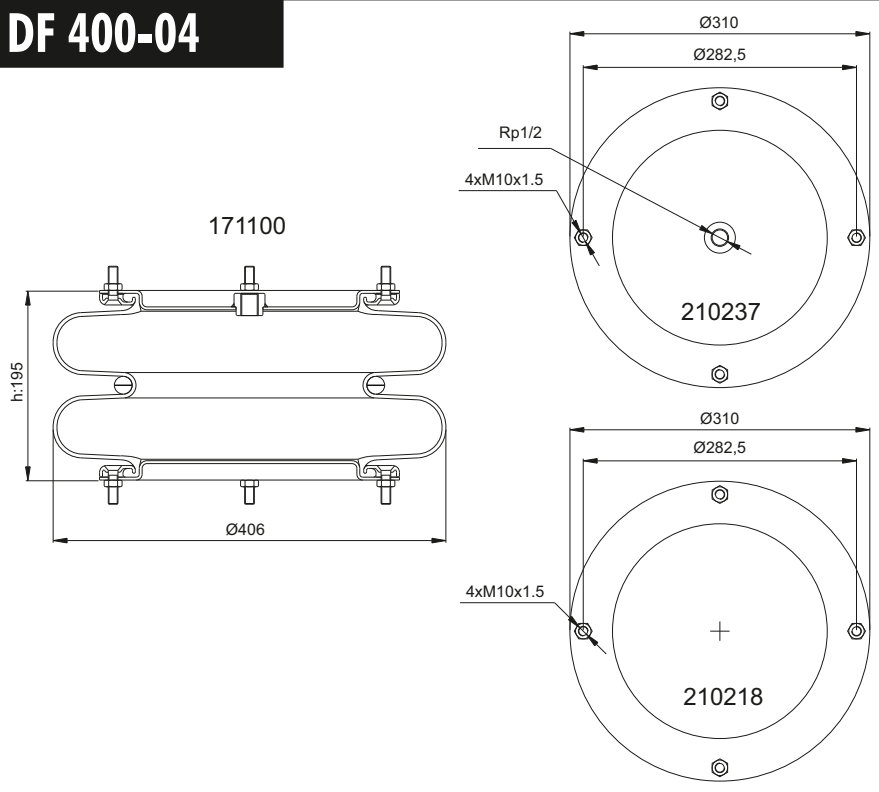
Cross References

AKT. 2B - 400
113404

OEM

Order No	Weight (kg)	QIP (pcs)	Remarks
171096	9,76	30	

DF 400-04



Order No	Weight (kg)	QIP (pcs)	Remarks
171100	9,70	30	

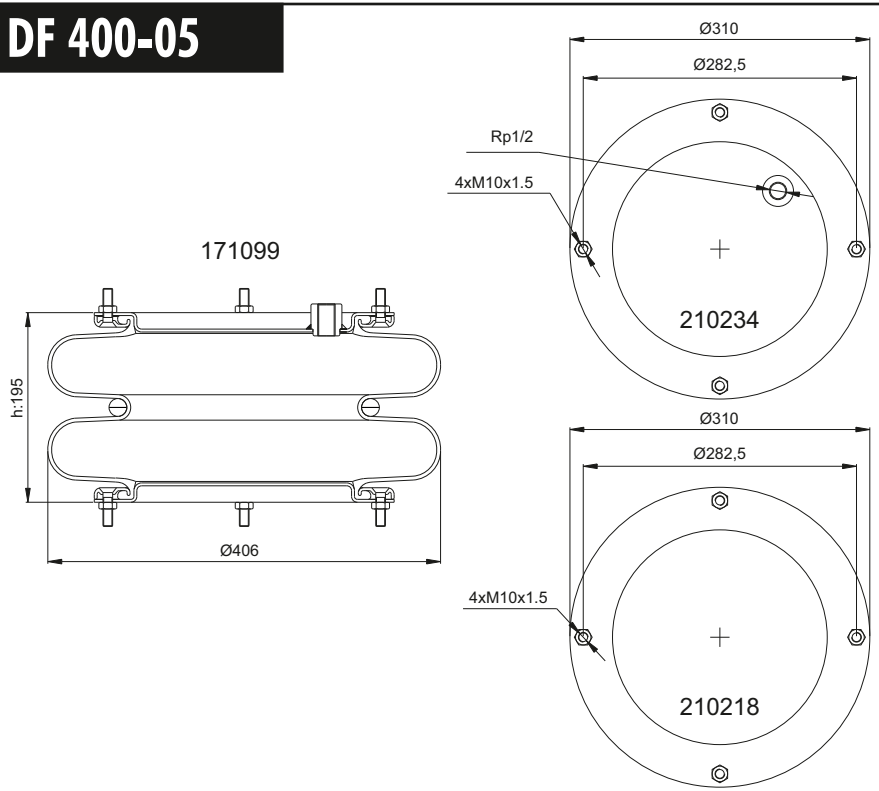
Cross References

AKT.	2B - 400 113408
DNL.	16x2 SP 1557

OEM

GRANNING	15829
WEWELER	USN 5100 08DX

DF 400-05



Order No	Weight (kg)	QIP (pcs)	Remarks
171099	9,70	30	

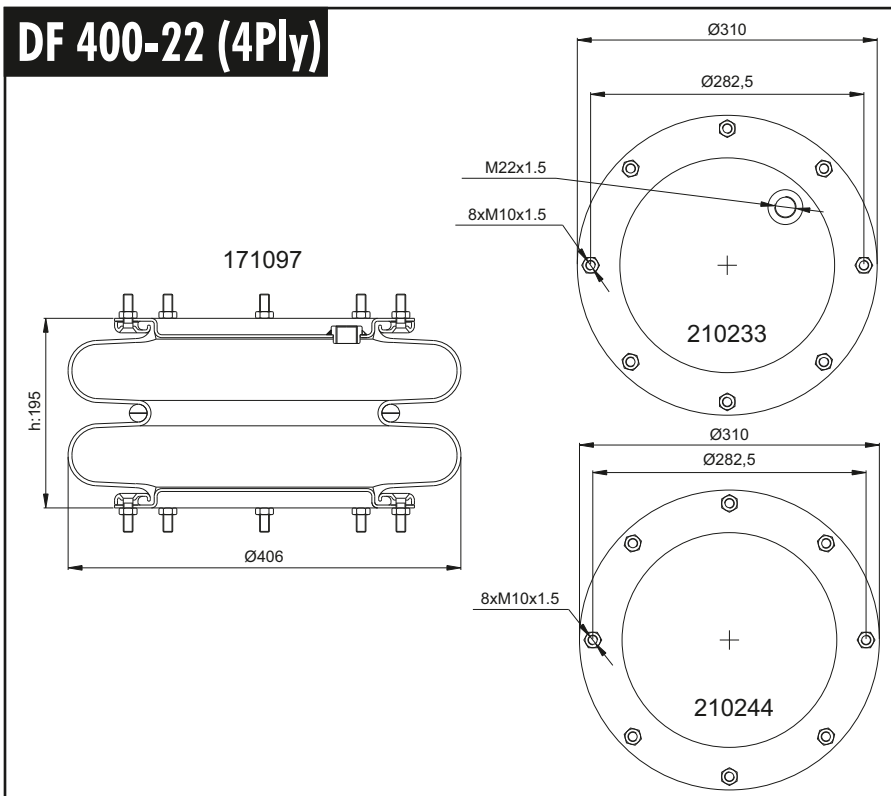
Cross References

AKT.	2B - 400 113409
------	--------------------

OEM

GRANNING	15830
----------	-------

DF 400-22 (4Ply)



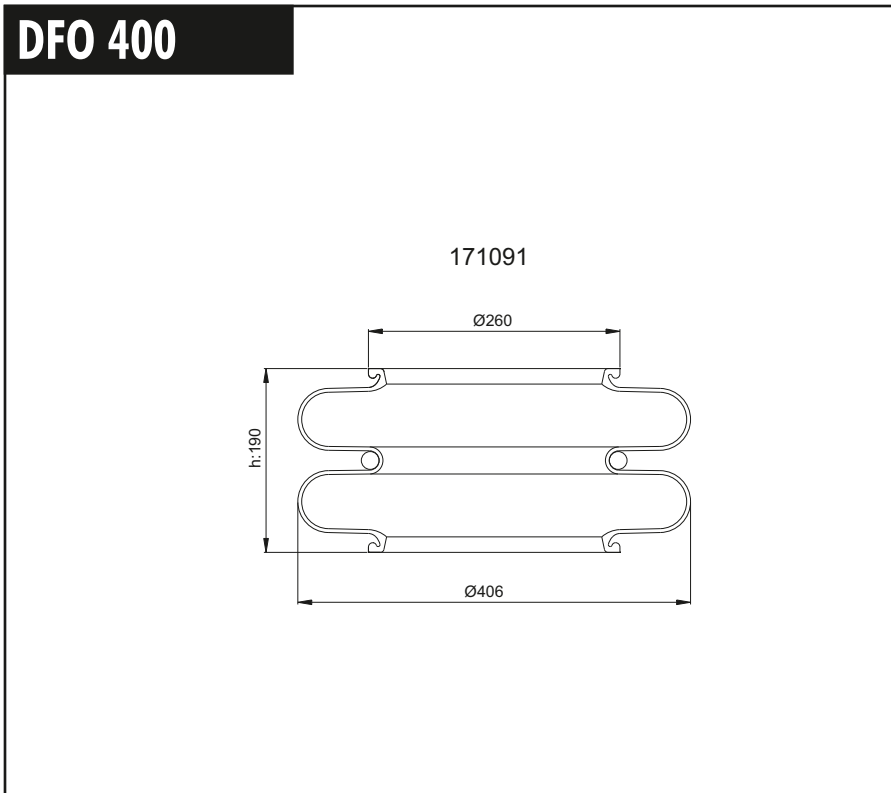
Cross References

AKT. 2B - 400-HYD
113401

OEM

Order No	Weight (kg)	QIP (pcs)	Remarks
171097	10,62	30	

DFO 400



Cross References

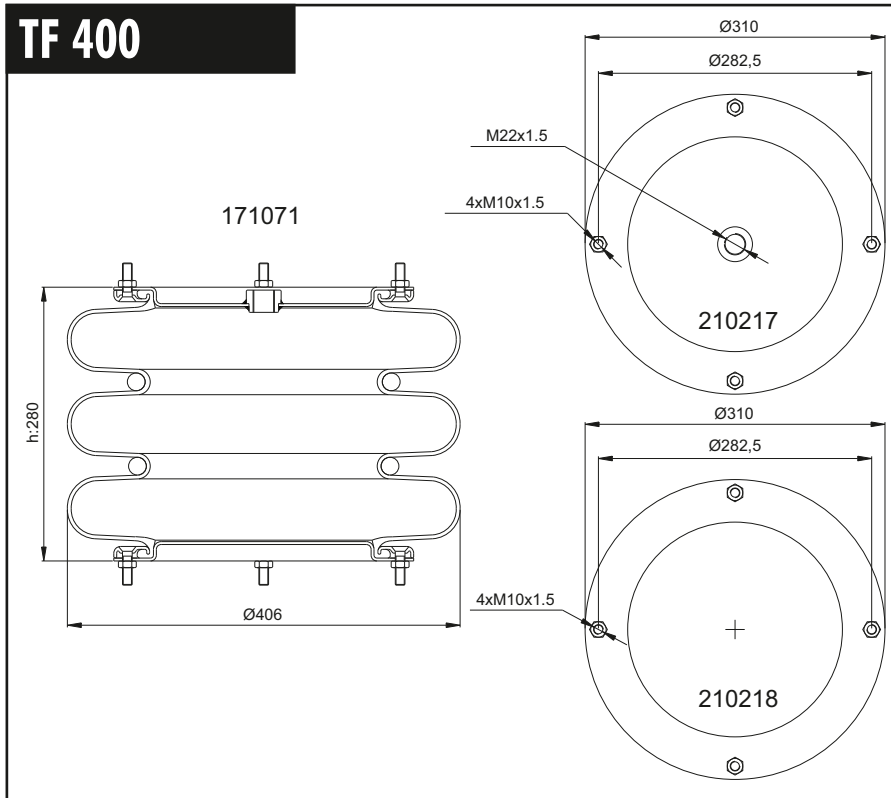
AKT. 2B - 400
114400
DNL. SP 1194
SP 1998

OEM

GRANNING 15831
SAMRO 2500013

Order No	Weight (kg)	QIP (pcs)	Remarks
171091	3,20	30	

TF 400



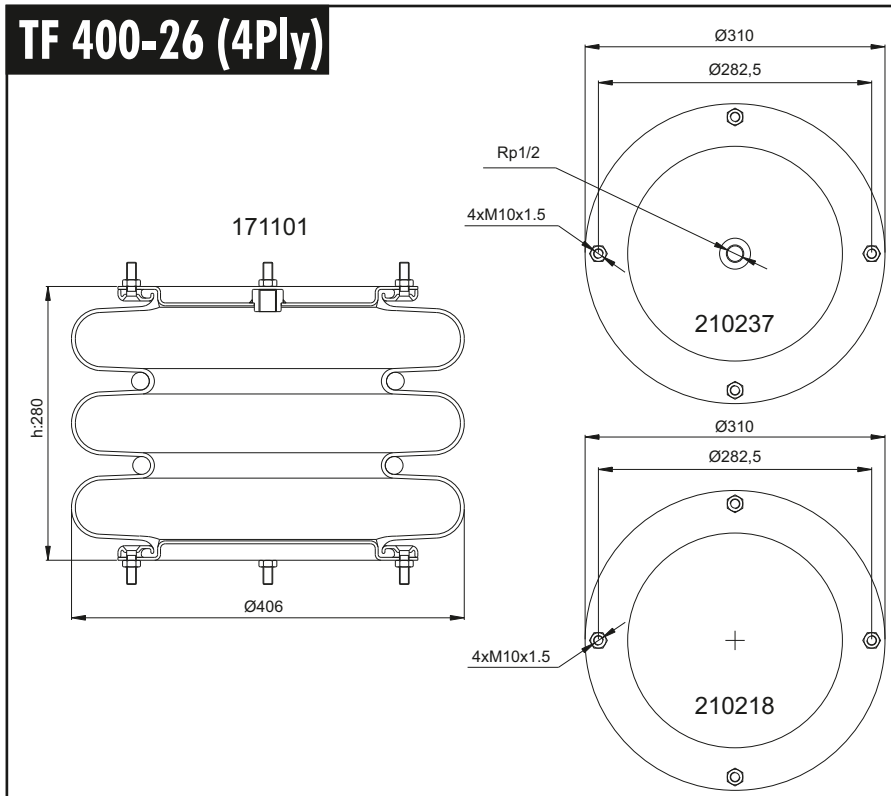
Order No	Weight (kg)	QIP (pcs)	Remarks
171071	12,88	30	

Cross References

AKT. 3B-400 Hyd
115150

OEM

TF 400-26 (4Ply)



Order No	Weight (kg)	QIP (pcs)	Remarks
171101	12,88	30	

Cross References

AKT. 3B-400 Hyd
115155
DNL. SP 2141 (PNP 313 170 100)
16 x 3 RE

OEM

GRANNING 15832
KAISER WC 074 0236



Cabin & Seat Air Springs

Other Manufacturer's Cross References

No.	CONNECT REF.	SYSTEM ID	WT (lbs)	QIP (in)	GY.	FS.	CT.	PHX.	AT.	SACHS	MONROE	TRIANGLE	ISRINGHAUSEN	GRANNING	VEGET
1	CA 11001	141011-NT	2.40	40					101169K	112320/105876 / 103845 / 105825 / 105831 / 481002	CB0030 / CB0010 / 717262725				
2	CA 11002	141012-NT	2.15	35					202188K		CB0030 / CB0009 / 717262725				
3	CA 11003	141013-NT	2.05	35					202187K						
4	CA 11004	141014-NT	2.60	35	1SA-AS 017	W02-M68-8020			203001K	105655				50162	
5	CA 11005	141015-NT	2.30	40					204001K	105656				50163	
6	CA 11006	141016-NT	2.55	40					205001K	105592					
7	CA 11007	141017-NT	2.50	40					206001K	105409 / 290997 / 311189 / 311189					
8	CA 11008	141018-NT	2.60	20					201180K	260986 / 557001 / 105872 / 481002 / 105873 / 230681					
9	CA 11009	141019-NT	2.65	20					201181K	557001 / 105873 / 557001 / 290988					
10	CA 11010	141020-NT	2.75	35					207001K	105408					
11	CA 11010-01	141024-NT	2.67	35											
12	CA 11011	141048-NT	2.80	35					208001K	105414 / 290988 / 311663					
13	CA 11012	141049-NT	2.05	35					128001K	310619 / 310620					
14	CA 11013	141020-NT	2.30	35					128002K		CB0074 / 717262726				
15	CA 11014	141042-NT	2.35	20					206014K	135194 / 135196 / 313181					
16	CA 11015	141044-NT	2.35	20					206015K	135195 / 135197 / 313182					
17	CA 11017	141024-NT	2.00	35						310619					
18	CA 11018	141025-NT	2.40	28					128012K	310820					
19	CA 11019	141034-NT	2.70	28					128017K	311884 / 731700 / 000277 / 1731700					
20	CA 11026	141026-NT	2.80	28					128014K		CB0003 / 717269633				
21	CA 11027	141027-NT	2.70	28					128020K						
22	CA 11028	141054-NT	2.70	28											
23	CA 11029	141028-NT	3.10	28					128015K						
24	CA 11030	141029-NT	3.51	28					128013K						
25	CA 11031	141035-NT	2.56	35					128016K	310821					
26	CA 11032	141030-NT	3.22	28					128021K		CB0006 / 717269647				
27	CA 11032-01	141039-NT	3.45	28											
28	CA 11033	141031-NT	3.45	28					128010K	115743					
29	CA 11034	141032-NT	3.15	28					128011K	115731 / 115902					
30	CA 11035	141038-NT	2.76	28					128022K		CB0002 / 717269602				
31	CA 11041	141068-NT	2.60	40	1SA-AS 017	W02-M68-8020			203001K	105655					
32	CA 11042	141094-NT	2.25	40											
33	CA 11043	141104-NT	2.65	40											
34	CA 11057	141043-NT	2.00	20					206057K	135198 / 313183					
35	CA 11058	141073-NT	2.00	20					206059K	135199 / 135200 / 313184					
36	CA 11803	141078-NT	2.45	20											
37	CA 11804	141079-NT	2.60	20											
38	CA 11823	141046-NT	2.30	35					128023K		CB0039 / CB0055				
39	CA 11849	141072-NT	3.10	20					228849K		CB0070 / 68949				
40	CA 11879	141075-NT	3.10	20					228879K						
41	CA 11883	141081-NT	4.85	18											
42	CA 11908	141040-NT	2.20	40		S236 -10			228608K	131041 / 310957					
43	CA 11064	141082-NT													
44	CA 141065	141065-NT													
45	CA 328033	141076-NT	3.10	20	1SA-AS 009				128033K		CB0033				
46	CA 328034	141077-NT	2.80	20	1SA-AS 010						CB0034				

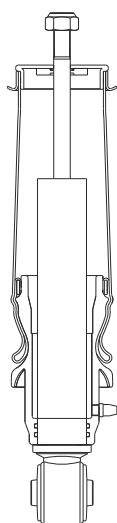
Other Manufacturer's Cross References

No.	CONNECTREF.	SYSTEM ID	WEIGHT (kg)	QIP (inch)	OY.	F.S.	CT.	PHX.	AT.	SACHS	MONREO	TRIANGLE	ISRINGHAUSEN	GRANING	VEBST
47	C 11004	141105-NT	0,95	56											
48	C 11005	141103-NT	0,90	36											
49	C 11006	141062-NT	1,30	56					206001K	105392					
50	C 11007	141063-NT	1,10	56					206001K	105409 / 290997 / 311189 / 311189					
51	C 11010	141107-NT	1,00	56											
52	C 11014	141089-NT	1,25	36											H307510201
53	C 11018	141111-NT	0,95	56											
54	C 11019	141112-NT	0,90	56											
55	C 11026	141113-NT	1,05	36											
56	C 11027	141060-NT	1,00	56					128020K		CB0003 / 7117269633				
57	C 11028	141115-NT	0,90	36							CB0003			50509	
58	C 11029	141116-NT	1,00	36											
59	C 11031	141118-NT	1,00	56											
60	C 11032	141119-NT	1,10	56											
61	C 11032-01	141106-NT	1,10	60											
62	C 11033	141120-NT	0,90	56						115743					
63	C 11035	141061-NT	1,20	56					128022K		CB0002 / 7117269602				
64	C 11042	141133-NT	0,61	56											
65	C 11043	141114-NT	0,95	56											
66	C 11849	141125-NT	1,00	36											
67	C 11859	141047-NT	1,00	56					121059		CB0055				
68	C 11879	141126-NT	1,00	56											
69	C 11908	141074-NT	1,00	56		SZ36 - 10			228909K	131041 / 310957					
70	C 21005	141007-NT	0,40	80		SZ64-6 / 884Z			125102						
71	C 21006	141008-NT	0,35	80		SZ51-5			125121						
72	C 21007	141009-NT	0,35	80		SZ51-10									
73	C 321051	141004-NT	0,55	80		SZ 50-9			121051		CB0075				
74	C 321052	141051-NT	1,95	46		816-Z			121052		CB0076				
75	C 321053	141005-NT	0,40	80		SZ 50-8			121053		CB0082				
76	C 321054	141006-NT	0,40	80		SZ 50-10			121054		CB0083				
77	C 321086	141092-NT	0,94	20		SK 86-10		2 C 91-10	121086						
78	C 321101	141002-NT	1,07	56					121101	481002	CB0066				
79	C 321201	141003-NT	1,35	36					121201	557001	CB0077				
80	C 321202	141001-NT	1,00	56					121202		CB0030 / 7117262725				
81	C 321207	141036-NT	0,90	56					121207	310619	CB0067				
82	C 321208	141022-NT	1,00	56					121208		CB0074				
83	C 321209	141045-NT	1,10	36					121209	312465					
84	C 321414	141090-NT	0,55	80		W02-M58-8035		C 075 185	121414						
85	C 326045	141090-NT	3,50	20		SZ 100-25 P04			126045						
86	C 326046	141091-NT	3,74	20					126046						
87	C 41001	141010-NT	0,35	80		SZ 51-7			125101						
88	C 521055	141037-NT	0,60	36					121055		CB0077				
89	S 51001	141097-NT	0,60	80		SZ 59 - 7			125112				36570 / 36679		
90	S 51002	141098-NT	0,60	80					125124						

Meklas Group do not accept any liability for possible errors or omissions in this catalogue. We reserve the right to make any changes to this catalogue without prior notification. Total or partial reproduction of this catalogue without written authorisation given by Meklas Group is prohibited.

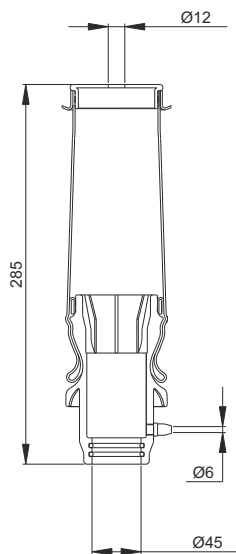
CA 11001

141011



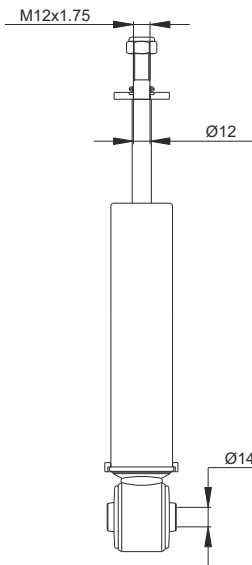
C 321101

141002



A 11001

280002



Order No : 141011
Weight (kg) : 2,40
QIP (pcs) : 40

Order No : 141002
Weight (kg) : 1,07
QIP (pcs) : 56

Order No : 280002
Weight (kg) : 1,33
QIP (pcs) :

Cross References

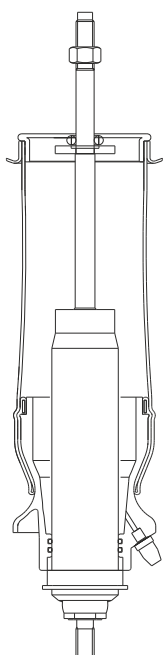
AT 121101
101169K

OEM

SCANIA 370227
393257
550365
1116535
1117320
1117334
133162013
31621
1331634
1331635
1348117
1348119
348120
177326
3316261
348118
1348211
1348121

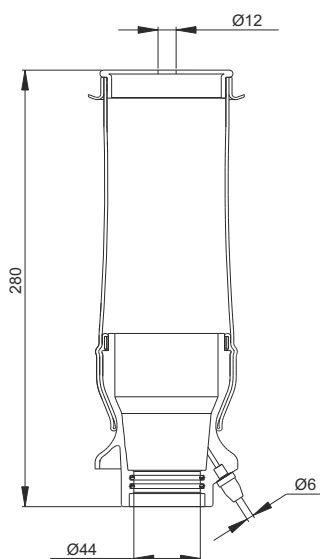
CA 11002

141012



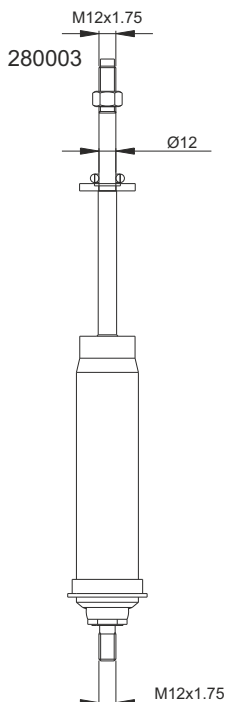
C 321202

141001



A 11002

280003



Order No : 141012
Weight (kg) : 2,15
QIP (pcs) : 35

Order No : 141001
Weight (kg) : 1,00
QIP (pcs) : 56

Order No : 280003
Weight (kg) : 1,15
QIP (pcs) :

Cross References

AT 121202
202186K

OEM

SCANIA 1476415
1381919
1381904
1397400
1435859

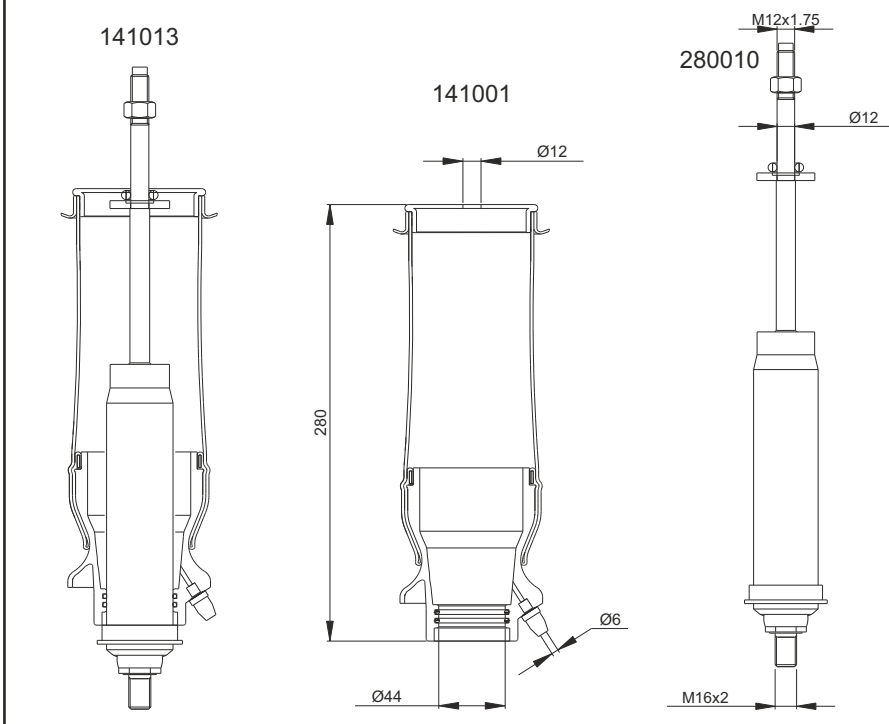
CA 11003

C 321202

A 11003

Cross References

OEM



AL 121202
202187K

SCANIA 1476415
1381919
1382826
1381906
1382829
1435856

Order No : 141013
Weight (kg) : 2,05
QIP (pcs) : 35

Order No : 141001
Weight (kg) : 1,00
QIP (pcs) : 56

Order No : 280010
Weight (kg) : 1,05
QIP (pcs) :

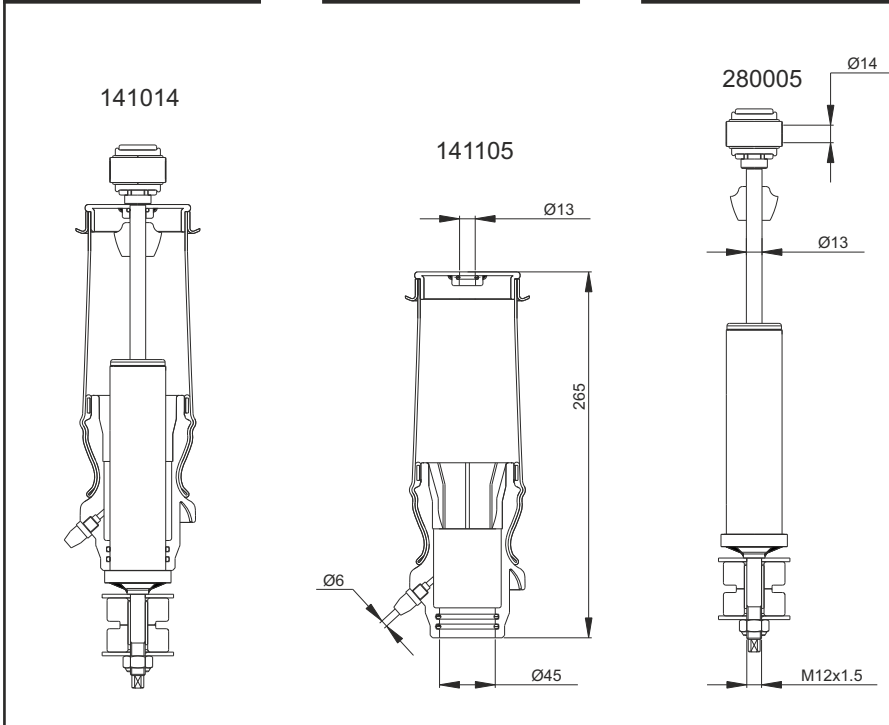
CA 11004

C 11004

A 11004

Cross References

OEM



AL 203001K

MAN 81 41722 6048
81 41722 6051
RENAULT 5010316783

Order No : 141014
Weight (kg) : 2,60
QIP (pcs) : 35

Order No : 141105
Weight (kg) : 0,95
QIP (pcs) : 56

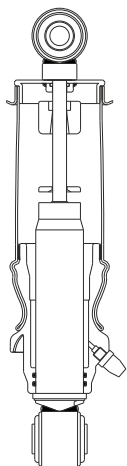
Order No : 280005
Weight (kg) : 1,65
QIP (pcs) :

CA 11005

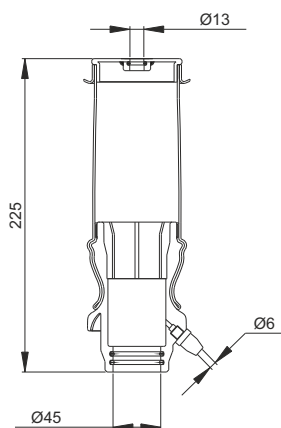
C 11005

A 11005

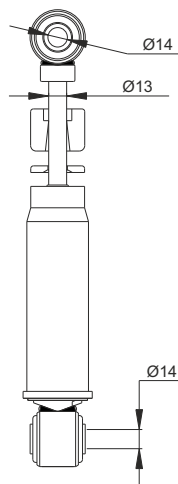
141015



141103



280006



Order No : 141015
Weight (kg) : 2,30
QIP (pcs) : 40

Order No : 141103
Weight (kg) : 0,90
QIP (pcs) : 36

Order No : 280006
Weight (kg) : 1,40
QIP (pcs) :

Cross References

AT 204001K

OEM

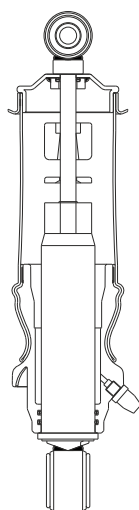
MAN 81 41722 6049
81 41722 6052

CA 11006

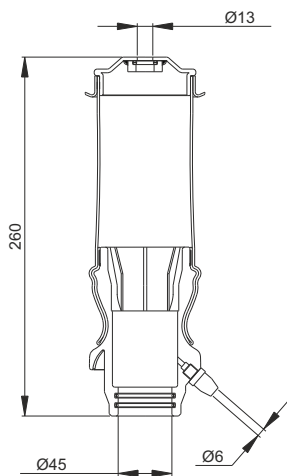
C 11006

A 11006

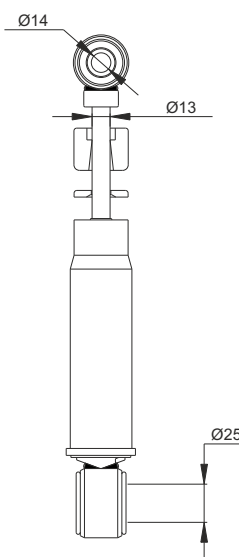
141016



141062



280012



Order No : 141016
Weight (kg) : 2,55
QIP (pcs) : 40

Order No : 141062
Weight (kg) : 1,30
QIP (pcs) : 56

Order No : 280012
Weight (kg) : 1,25
QIP (pcs) :

Cross References

AT 205001K

OEM

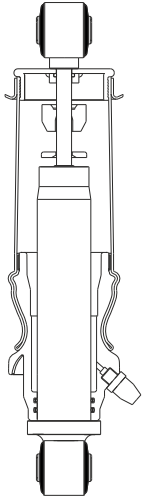
MERCEDES 942 890 29 19
A 942 890 29 19

CA 11007

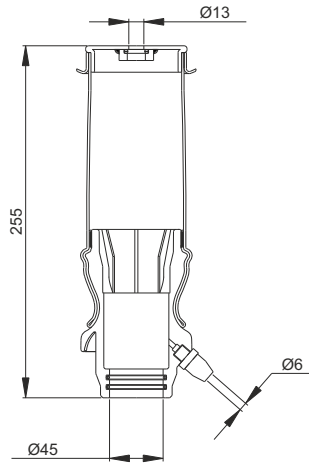
C 11007

A 11007

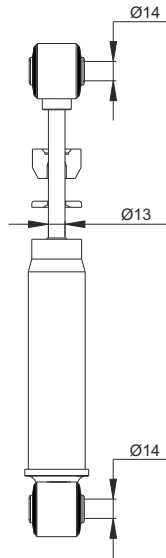
141017



141063



280013



Order No : 141017
Weight (kg) : 2,50
QIP (pcs) : 40

Order No : 141063
Weight (kg) : 1,10
QIP (pcs) : 56

Order No : 280013
Weight (kg) : 1,40
QIP (pcs) :

Cross References

AL 206001K

OEM

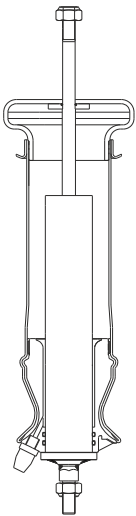
MERCEDES 942 890 02 19
942 890 60 19
A 942 890 02 19
A 943 890 02 19
943 890 39 19
943 890 39 19

CA 11008

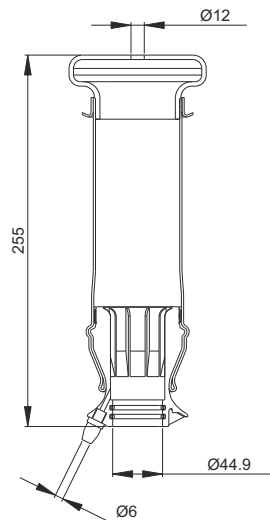
C 321201

A 11008

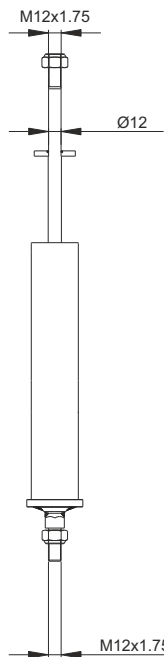
141018



141003



280004



Order No : 141018
Weight (kg) : 2,60
QIP (pcs) : 20

Order No : 141003
Weight (kg) : 1,35
QIP (pcs) : 36

Order No : 280004
Weight (kg) : 1,25
QIP (pcs) :

Cross References

AL 121201
201180K

OEM

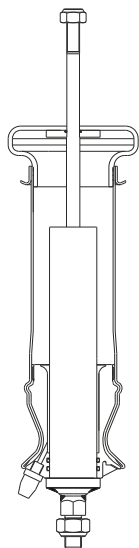
SCANIA 1349840
1424228
1363122
1397396
1381904

CA 11009

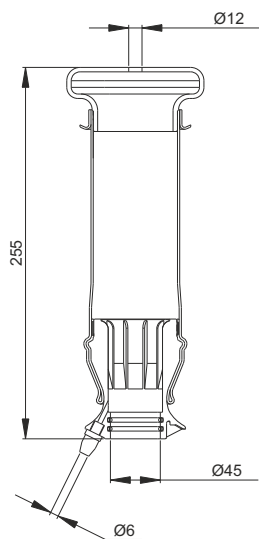
C 321201

A 11009

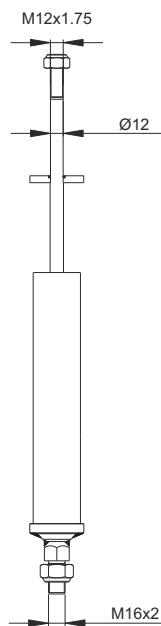
141019



141003



280011



Order No : 141019
Weight (kg) : 2,65
QIP (pcs) : 20

Order No : 141003
Weight (kg) : 1,35
QIP (pcs) : 36

Order No : 280011
Weight (kg) : 1,30
QIP (pcs) :

Cross References

AT 121201
201181K

OEM

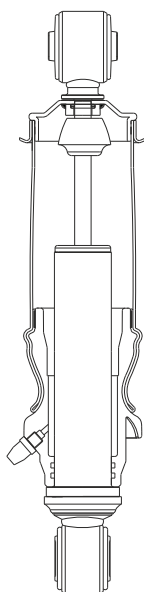
SCANIA 1349840
1382827
1424229
1349844

CA 11010

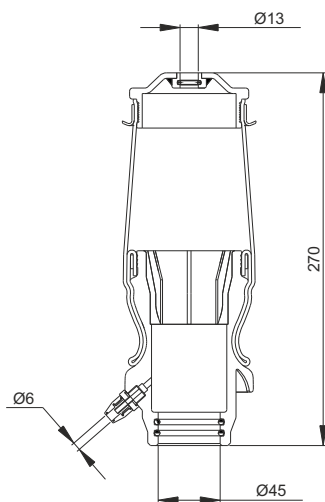
C 11010

A 11010

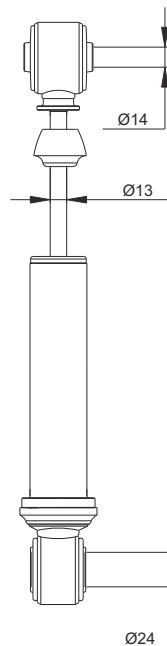
141050



141107



280022



Order No : 141050
Weight (kg) : 2,75
QIP (pcs) : 35

Order No : 141107
Weight (kg) : 1,00
QIP (pcs) : 56

Order No : 280022
Weight (kg) : 1,75
QIP (pcs) :

Cross References

AT 207001K

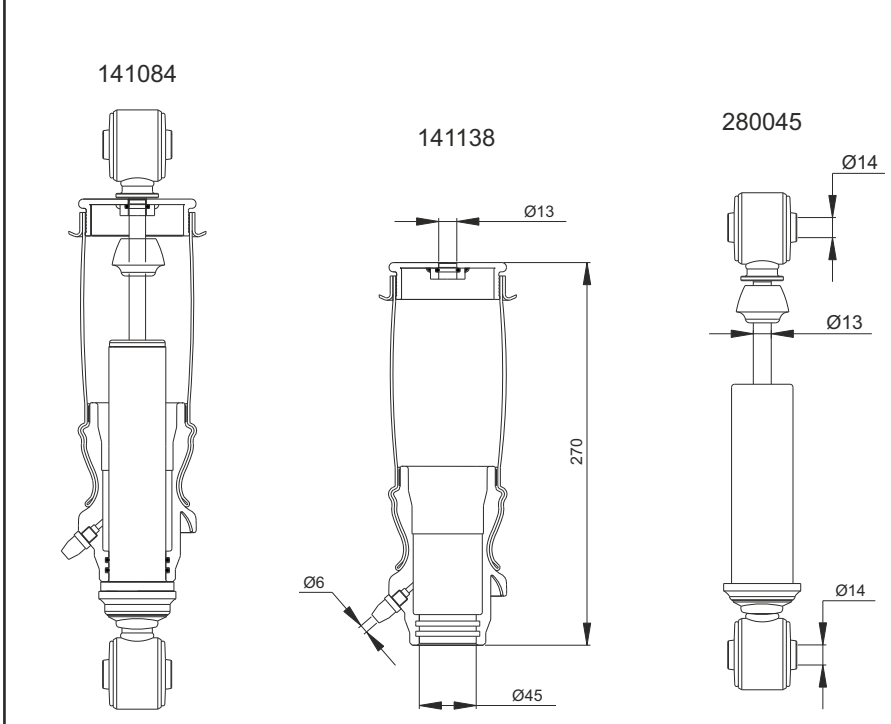
OEM

MERCEDES 942 890 52 19
A 942 890 52 19

CA 11010-01

C 11010-01

A 11010-01



Order No : 141084
Weight (kg) : 2,67
QIP (pcs) : 35

Order No : 141138
Weight (kg) : 1,00
QIP (pcs) : 56

Order No : 280045
Weight (kg) : 1,67
QIP (pcs) :

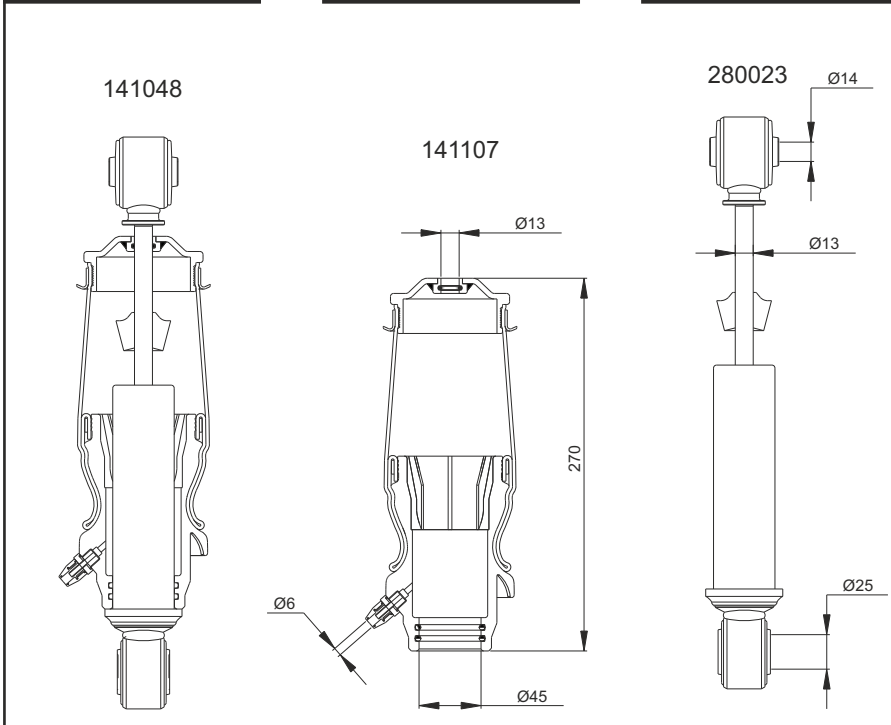
Cross References

OEM

CA 11011

C 11010

A 11011



Order No : 141048
Weight (kg) : 2,80
QIP (pcs) : 35

Order No : 141107
Weight (kg) : 1,00
QIP (pcs) : 56

Order No : 280023
Weight (kg) : 1,80
QIP (pcs) :

Cross References

OEM

AL 208001K

MERCEDES 942 8905319
942 8905919
943 8903819

CA 11012

C 321207

A 11012

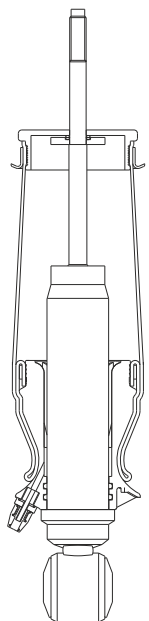
Cross References

OEM

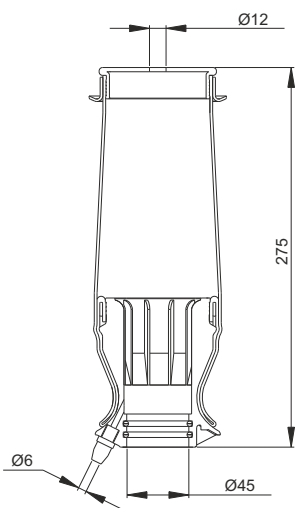
AT 121207
128001K

SCANIA 1424231
1505563
1502471
1502470
1502472
1502474
1595642
1495642

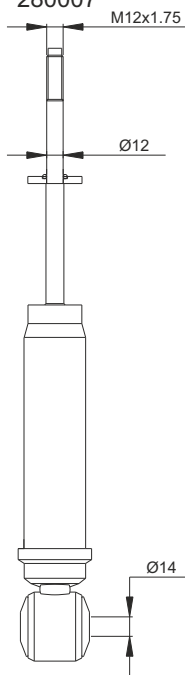
141049



141036



280007



Order No : 141049
Weight (kg) : 2,05
QIP (pcs) : 35

Order No : 141036
Weight (kg) : 0,90
QIP (pcs) : 56

Order No : 280007
Weight (kg) : 1,15
QIP (pcs) :

CA 11013

C 321208

A 11013

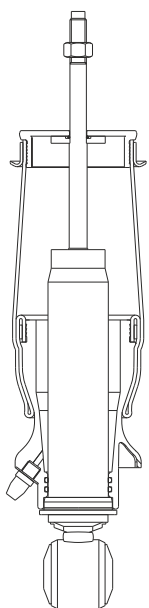
Cross References

OEM

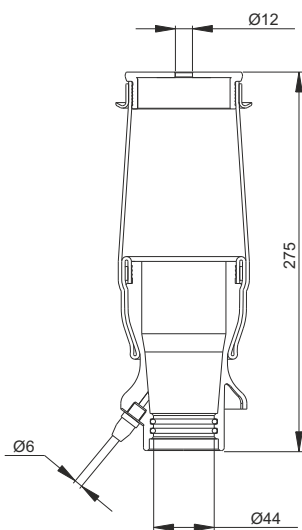
AT 121208
128002K

SCANIA 1502468
1502471
1502474

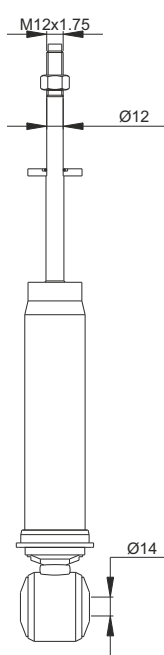
141020



141022



280029



Order No : 141020
Weight (kg) : 2,30
QIP (pcs) : 35

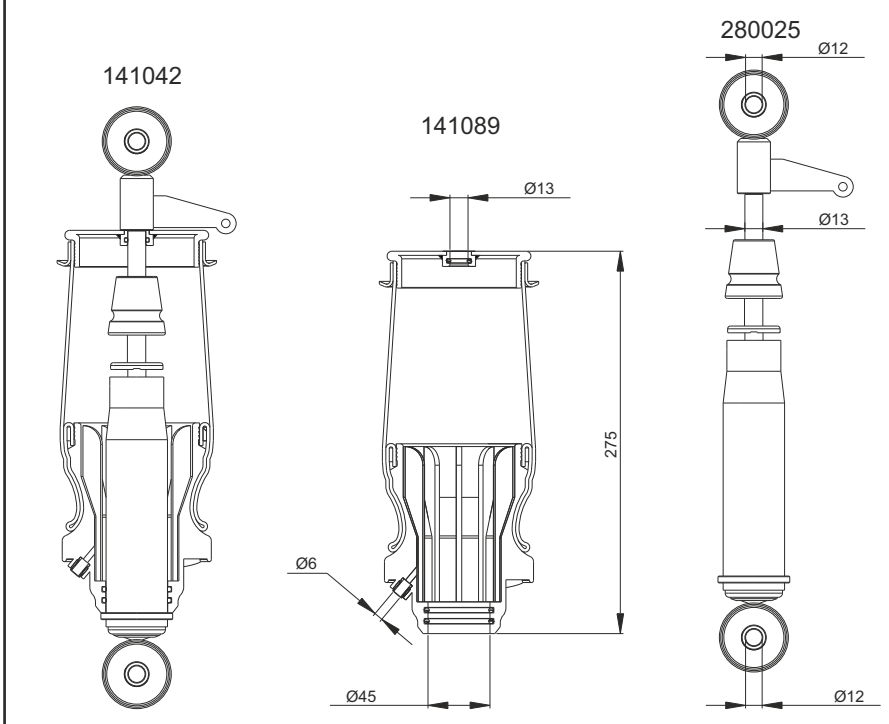
Order No : 141022
Weight (kg) : 1,00
QIP (pcs) : 56

Order No : 280029
Weight (kg) : 1,30
QIP (pcs) :

CA 11014

C 11014

A 11014



Order No : 141042
Weight (kg) : 2,35
QIP (pcs) : 20

Order No : 141089
Weight (kg) : 1,25
QIP (pcs) : 36

Order No : 280025
Weight (kg) : 1,10
QIP (pcs) :

Cross References

AL 206014K

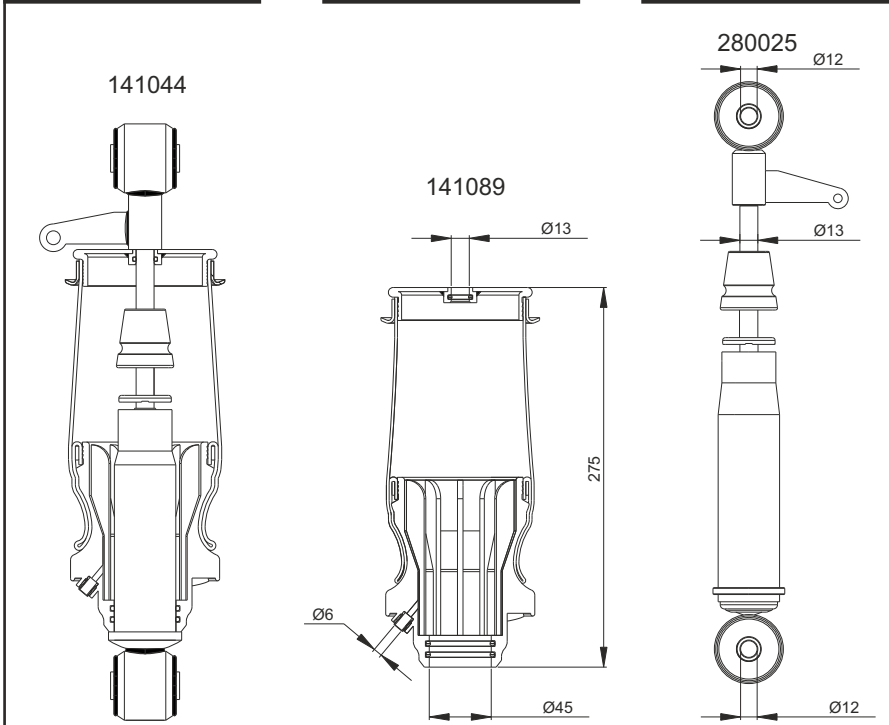
OEM

MAN 85 417226008
85 417226014
85 41722 6022
81 41722 6077

CA 11015

C 11014

A 11015



Order No : 141044
Weight (kg) : 2,35
QIP (pcs) : 20

Order No : 141089
Weight (kg) : 1,25
QIP (pcs) : 36

Order No : 280025
Weight (kg) : 1,10
QIP (pcs) :

Cross References

AL 206015K

OEM

MAN 85 41722 6009
85 41722 6015
85 41722 6023
81 41722 6078

CA 11017

C 321207

A 11017

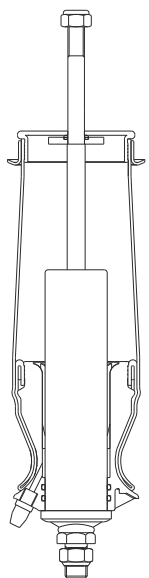
Cross References

OEM

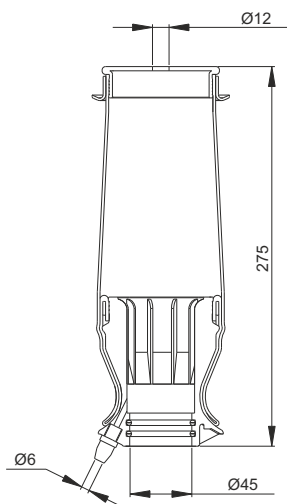
AT. 121207

SCANIA 1349840

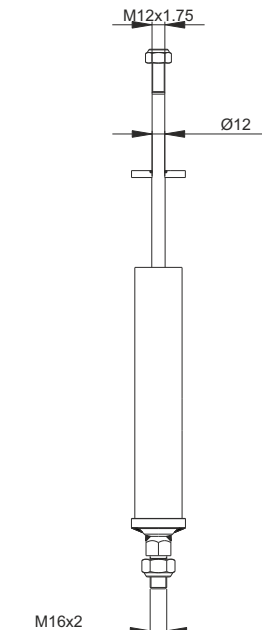
141024



141036



280011



Order No : 141024
Weight (kg) : 2,00
QIP (pcs) : 35

Order No : 141036
Weight (kg) : 0,90
QIP (pcs) : 56

Order No : 280011
Weight (kg) : 1,10
QIP (pcs) :

CA 11018

C 11018

A 11018

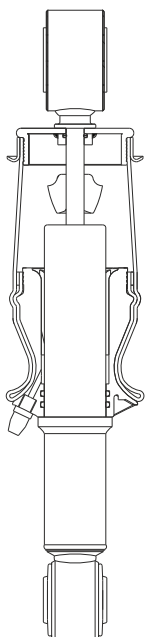
Cross References

OEM

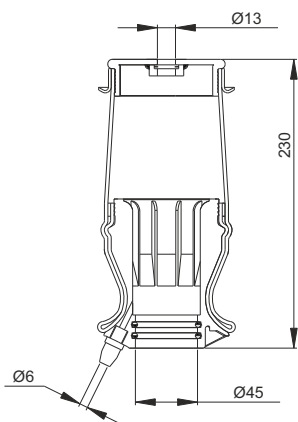
AT. 128012K

IVECO 500 357 351

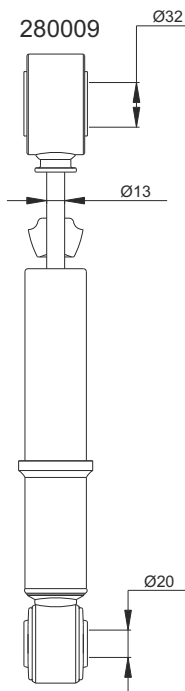
141025



141111



280009



Order No : 141025
Weight (kg) : 2,40
QIP (pcs) : 28

Order No : 141111
Weight (kg) : 0,95
QIP (pcs) : 56

Order No : 280009
Weight (kg) : 1,45
QIP (pcs) :

CA 11019

C 11019

A 11019

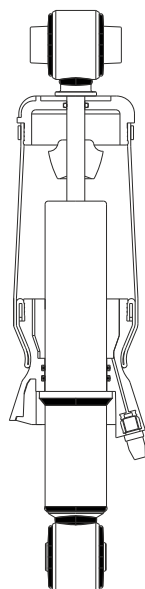
Cross References

OEM

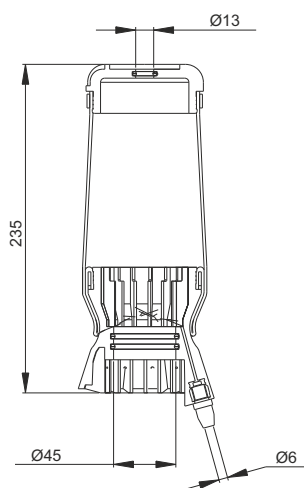
AL 128017K

IVECO 504 060 241

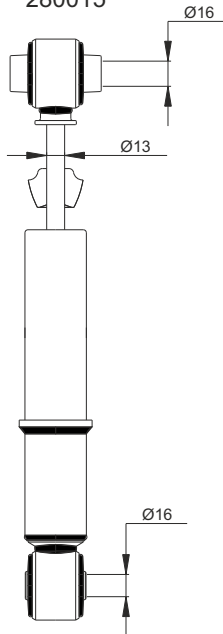
141034



141112



280015



Order No : 141034
Weight (kg) : 2,70
QIP (pcs) : 28

Order No : 141112
Weight (kg) : 0,90
QIP (pcs) : 56

Order No : 280015
Weight (kg) : 1,80
QIP (pcs) :

CA 11026

C 11026

A 11026

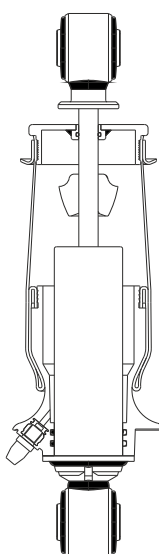
Cross References

OEM

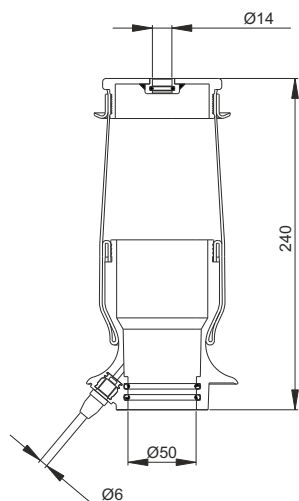
AL 128014K

IVECO 500 340 706

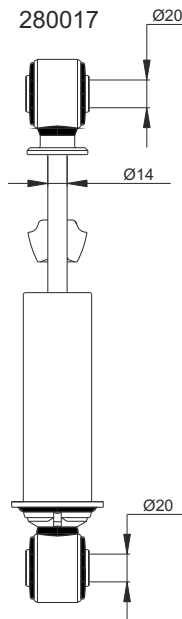
141026



141113



280017



Order No : 141026
Weight (kg) : 2,80
QIP (pcs) : 28

Order No : 141113
Weight (kg) : 1,05
QIP (pcs) : 36

Order No : 280017
Weight (kg) : 1,75
QIP (pcs) :

CA 11027

C 11027

A 11027

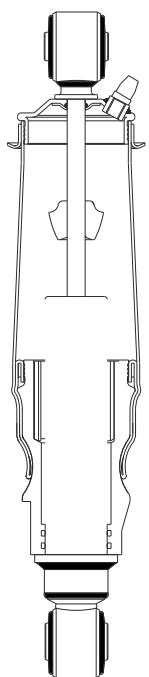
Cross References

OEM

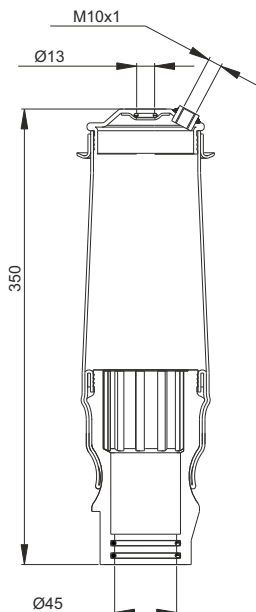
AT 128020K

VOLVO 3172984
1629719
1629724

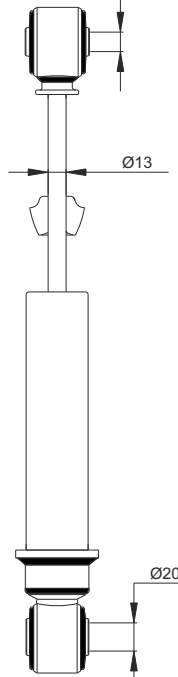
141027



141060



280026 Ø14



Order No : 141027
Weight (kg) : 2,70
QIP (pcs) : 28

Order No : 141060
Weight (kg) : 1,00
QIP (pcs) : 56

Order No : 280026
Weight (kg) : 1,70
QIP (pcs) :

CA 11028

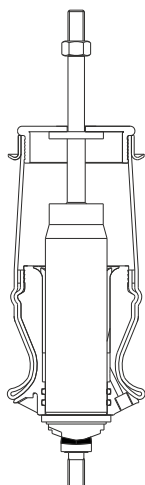
C 11028

A 11028

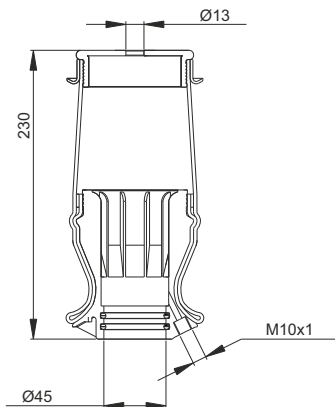
Cross References

OEM

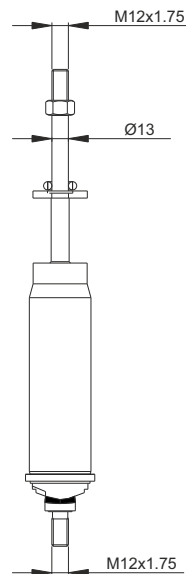
141054



141115



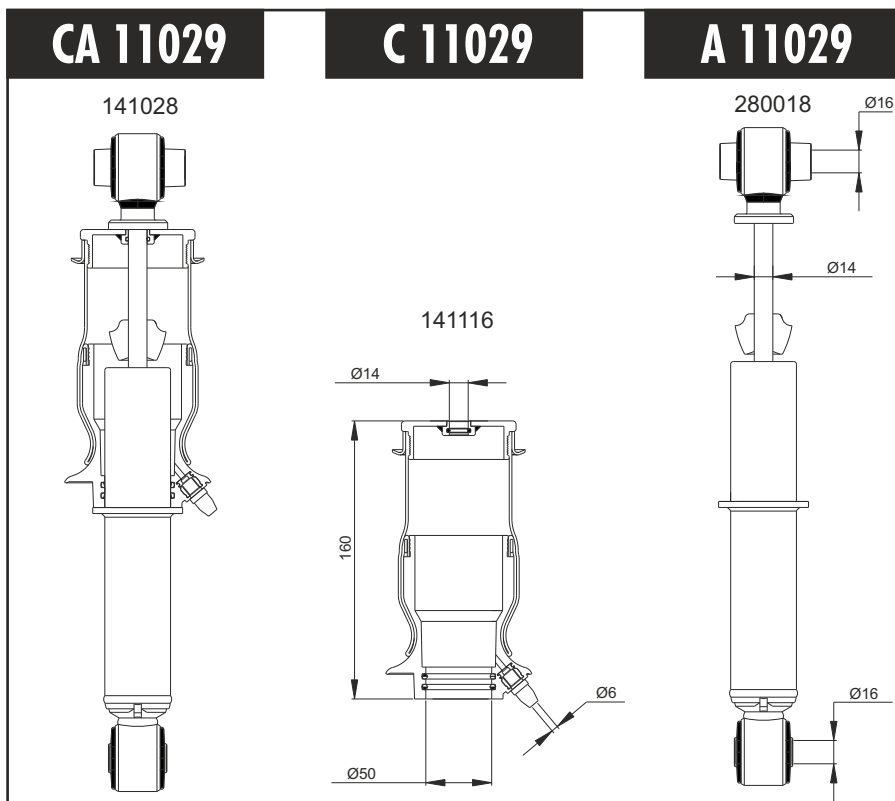
280004



Order No : 141054
Weight (kg) : 2,70
QIP (pcs) : 28

Order No : 141115
Weight (kg) : 0,90
QIP (pcs) : 36

Order No : 280004
Weight (kg) : 1,80
QIP (pcs) :



Order No : 141028
Weight (kg) : 3,10
QIP (pcs) : 28

Order No : 141116
Weight (kg) : 1,00
QIP (pcs) : 36

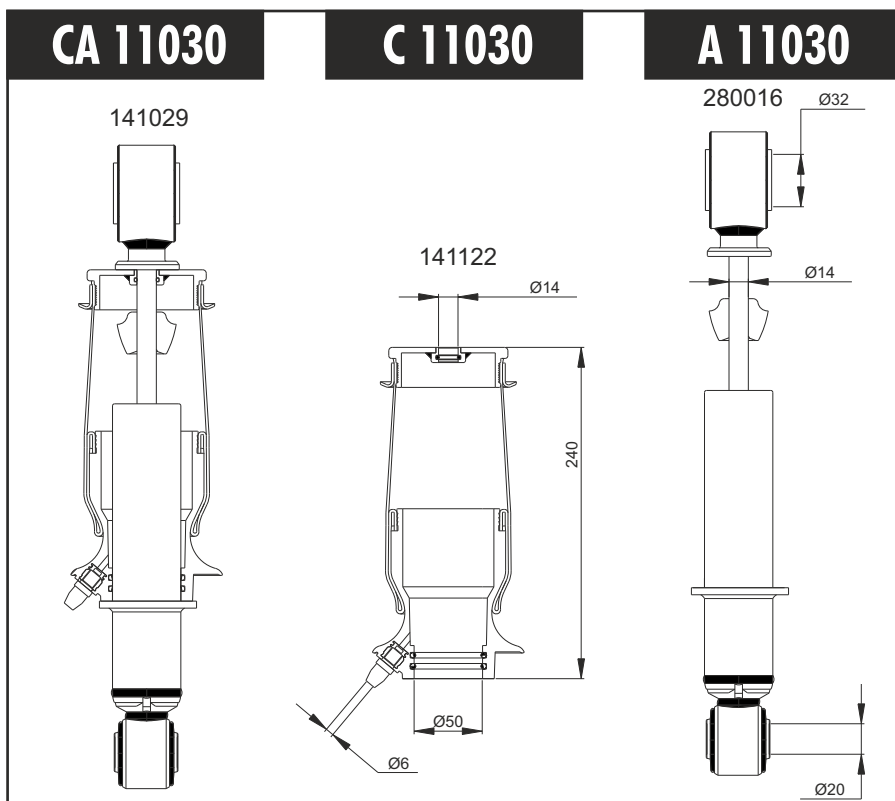
Order No : 280018
Weight (kg) : 2,10
QIP (pcs) :

Cross References

AL 128015K

OEM

IVECO 504 060 233



Order No : 141029
Weight (kg) : 3,51
QIP (pcs) : 28

Order No : 141122
Weight (kg) : 1,05
QIP (pcs) : 36

Order No : 280016
Weight (kg) : 2,46
QIP (pcs) :

Cross References

AL 128013K

OEM

IVECO 500 340 705

CA 11031

C 11031

A 11031

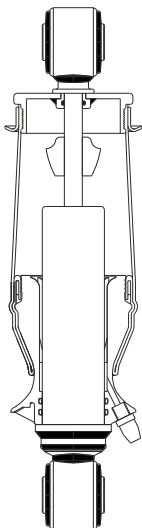
Cross References

OEM

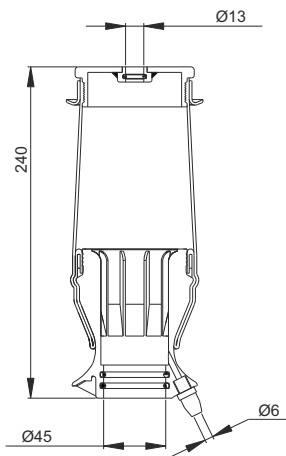
AT 128016K

IVECO 500 357 352

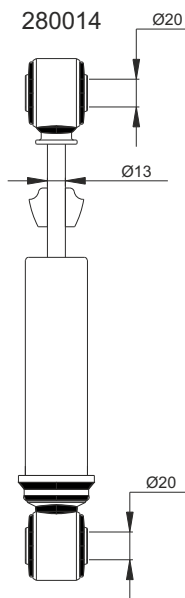
141035



141118



280014



Order No : 141035
Weight (kg) : 2,56
QIP (pcs) : 35

Order No : 141118
Weight (kg) : 1,00
QIP (pcs) : 56

Order No : 280014
Weight (kg) : 1,56
QIP (pcs) :

CA 11032

C 11032

A 11032

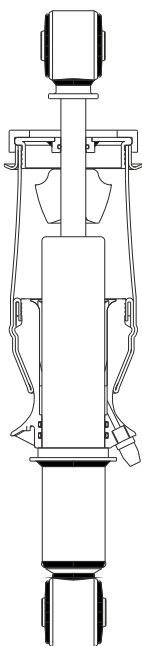
Cross References

OEM

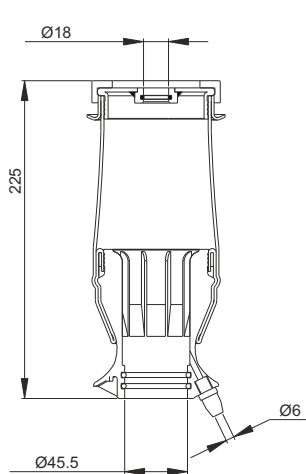
AT 128021K

VOLVO 20427897
20721169

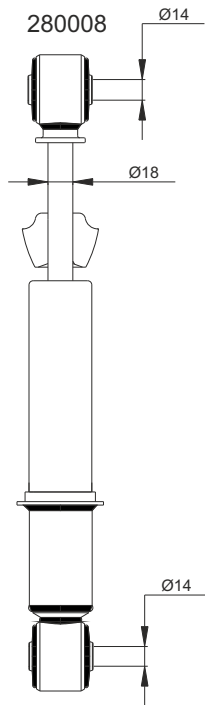
141030



141119



280008



Order No : 141030
Weight (kg) : 3,22
QIP (pcs) : 28

Order No : 141119
Weight (kg) : 1,10
QIP (pcs) : 56

Order No : 280008
Weight (kg) : 2,12
QIP (pcs) :

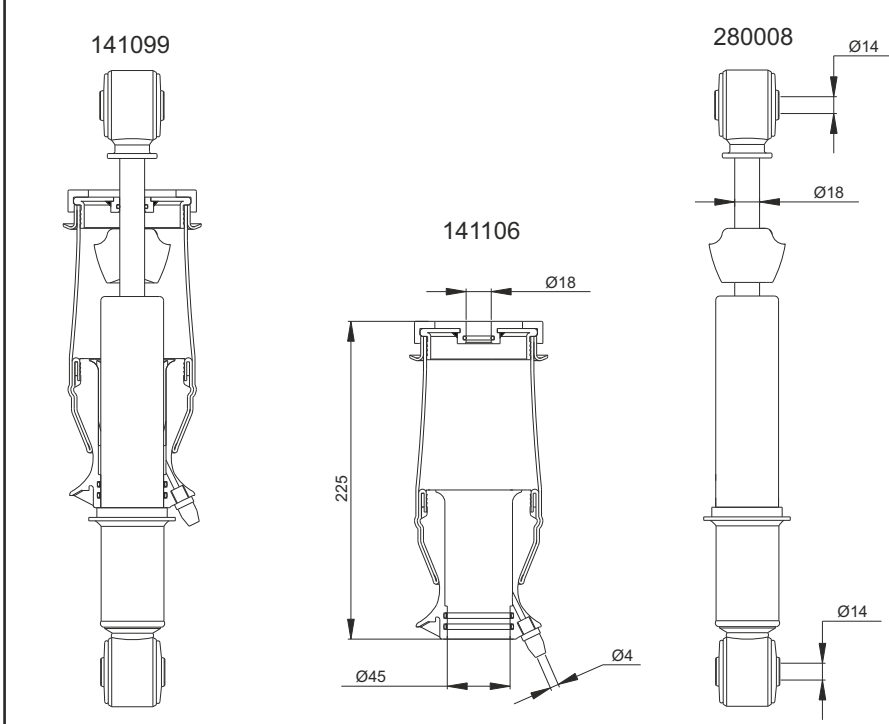
CA 11032-01

C 11032-01

A 11032-01

Cross References

OEM



Order No : 141099
Weight (kg) : 3,45
QIP (pcs) : 28

Order No : 141106
Weight (kg) : 1,10
QIP (pcs) : 60

Order No : 280008
Weight (kg) : 2,35
QIP (pcs) :

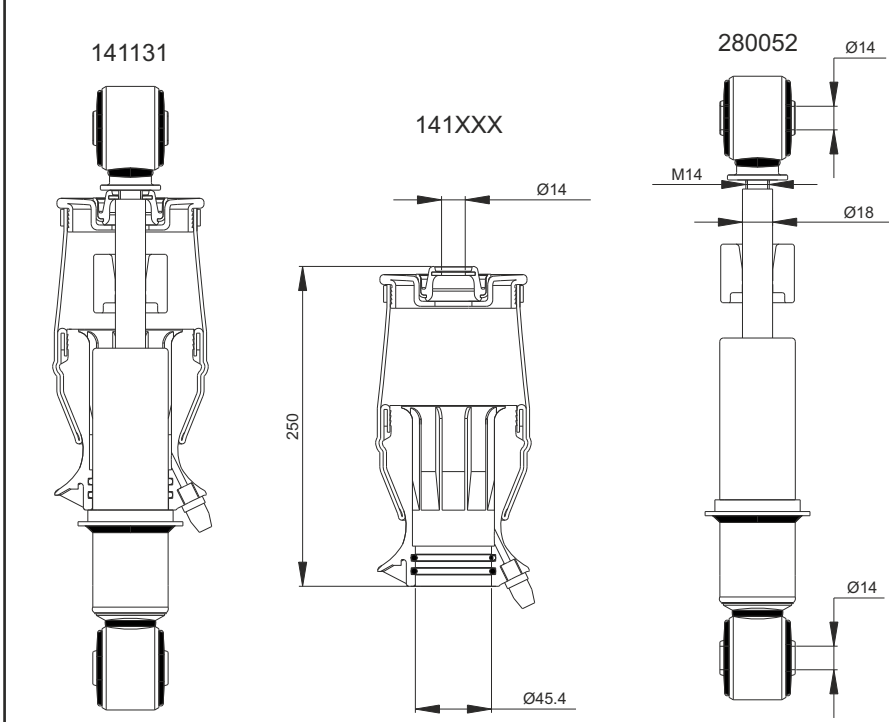
Cross References

OEM

CA 11032-02

C 11032-02

A 11032-02



Order No : 141131
Weight (kg) : 3,45
QIP (pcs) : 28

Order No : 141XXX
Weight (kg) : 1,10
QIP (pcs) : 60

Order No : 280052
Weight (kg) : 2,35
QIP (pcs) :

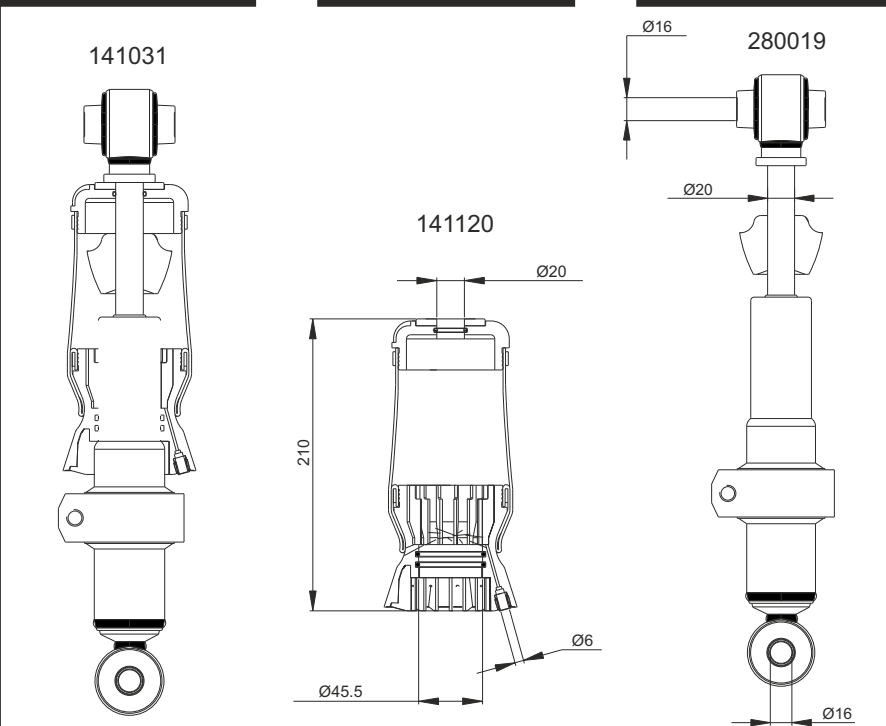
CA 11033

C 11033

A 11033

Cross References

OEM



Order No : 141031
Weight (kg) : 3,45
QIP (pcs) : 28

Order No : 141120
Weight (kg) : 0,90
QIP (pcs) : 56

Order No : 280019
Weight (kg) : 2,55
QIP (pcs) :

AT 128010K

IVECO 41028764
41028763
500377878
500348793

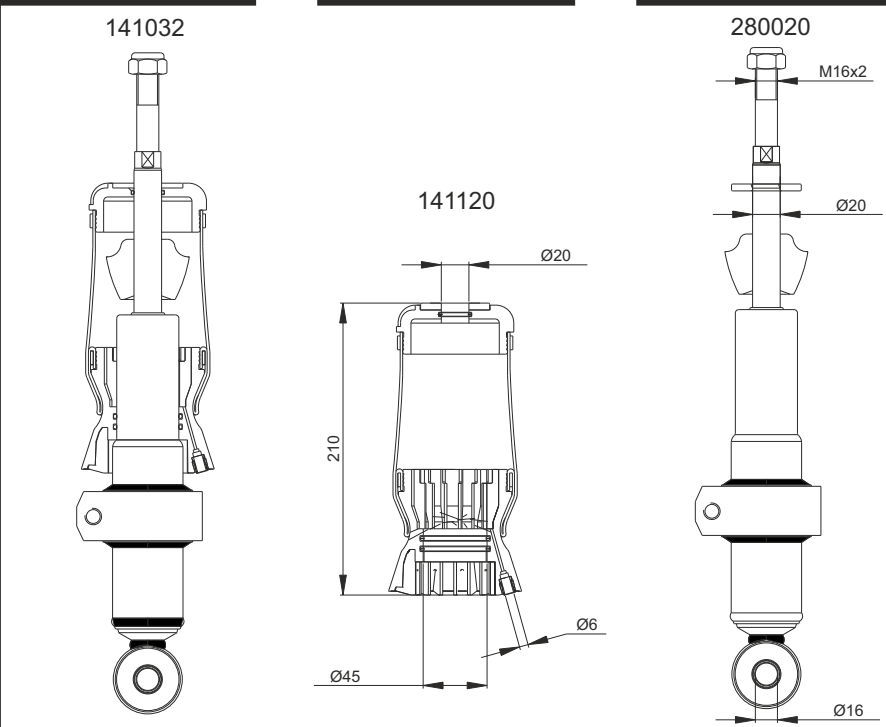
CA 11034

C 11033

A 11034

Cross References

OEM



Order No : 141032
Weight (kg) : 3,15
QIP (pcs) : 28

Order No : 141120
Weight (kg) : 0,90
QIP (pcs) : 56

Order No : 280020
Weight (kg) : 2,25
QIP (pcs) :

AT 128011K

IVECO 500379698
5003077338
99438514
99455937
500352808
98472734

CA 11035

C 11035

A 11035

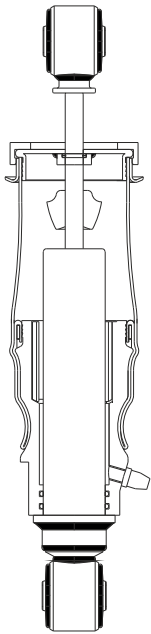
Cross References

OEM

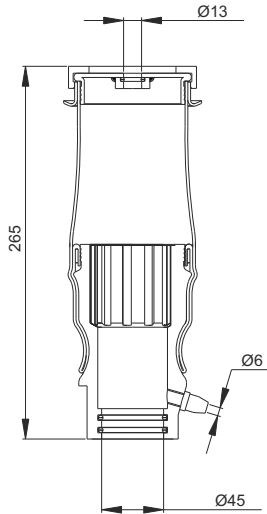
AL 128022K

VOLVO 10750761
075077

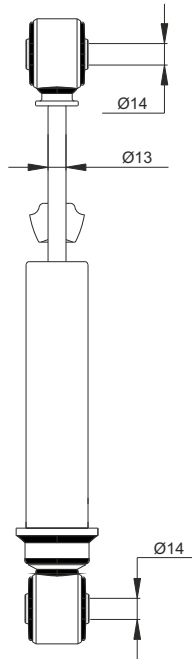
141033



141061



280028



Order No : 141033
Weight (kg) : 2,76
QIP (pcs) : 28

Order No : 141061
Weight (kg) : 1,20
QIP (pcs) : 56

Order No : 280028
Weight (kg) : 1,56
QIP (pcs) :

CA 11041

C 11007

A 11041

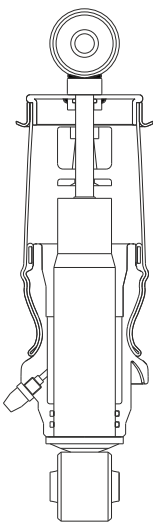
Cross References

OEM

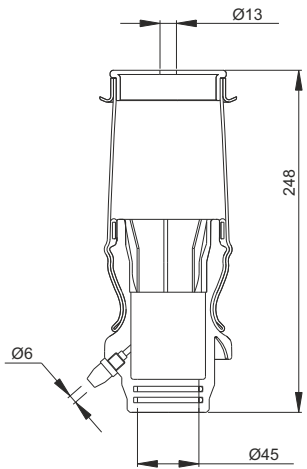
AL 206119 K

MAN 81 41722 6048
81 41722 6051
GRANNING 50162

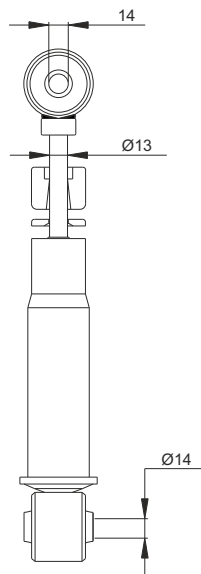
141088



141063



280040



Order No : 141088
Weight (kg) : 2,60
QIP (pcs) : 40

Order No : 141063
Weight (kg) : 1,10
QIP (pcs) : 56

Order No : 280040
Weight (kg) : 1,50
QIP (pcs) :

CA 11042

C 11042

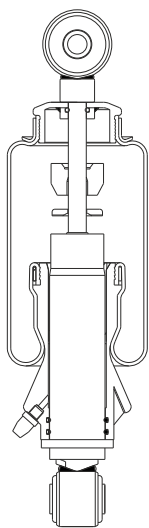
A 11042

Cross References

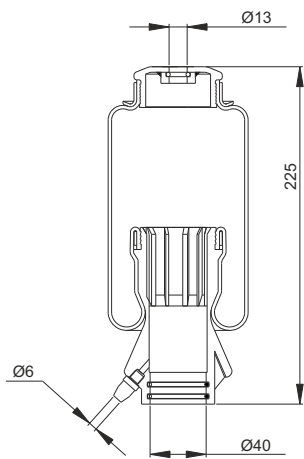
OEM

AL 209001K

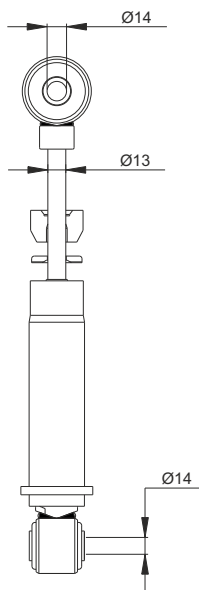
141094



141133



280047



Order No : 141094
Weight (kg) : 2,25
QIP (pcs) : 40

Order No : 141133
Weight (kg) : 0,61
QIP (pcs) : 56

Order No : 280047
Weight (kg) : 1,64
QIP (pcs) :

CA 11043

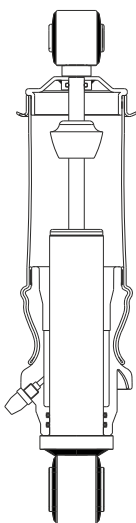
C 11043

A 11043

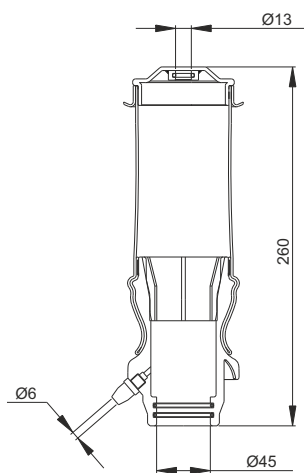
Cross References

OEM

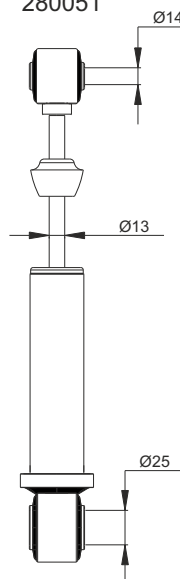
141104



141114



280051



Order No : 141104
Weight (kg) : 2,65
QIP (pcs) : 40

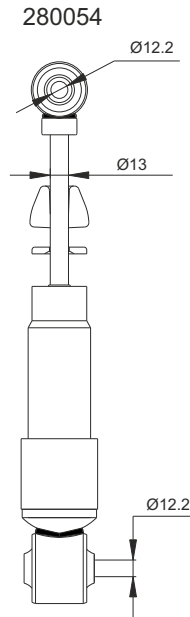
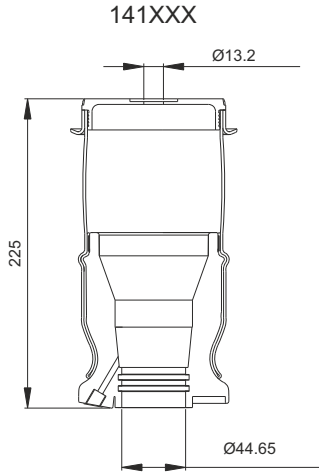
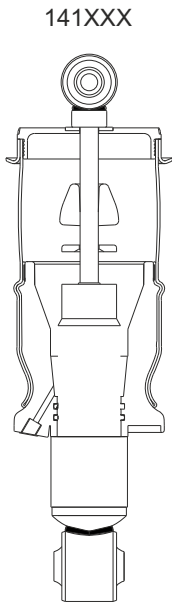
Order No : 141114
Weight (kg) : 0,95
QIP (pcs) : 56

Order No : 280051
Weight (kg) : 1,70
QIP (pcs) :

CA 11051

C 11051

A 11051



Order No : 141XXX
Weight (kg) :
QIP (pcs) :

Order No : 141XXX
Weight (kg) :
QIP (pcs) :

Order No : 280054
Weight (kg) :
QIP (pcs) :

Cross References

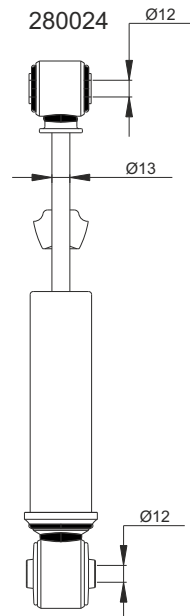
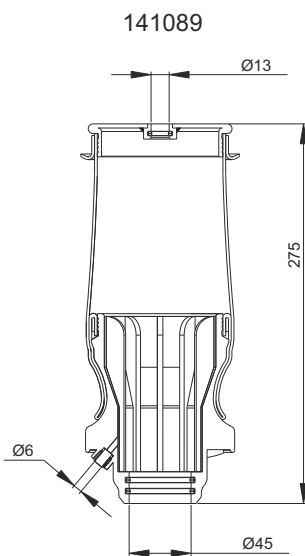
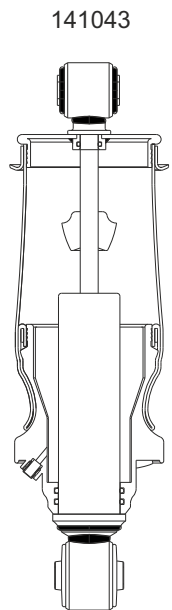
SCS. 313183

OEM

CA 11057

C 11014

A 11057



Order No : 141043
Weight (kg) : 2,00
QIP (pcs) : 20

Order No : 141089
Weight (kg) : 1,25
QIP (pcs) : 36

Order No : 280024
Weight (kg) : 0,75
QIP (pcs) :

Cross References

AT 206057K

OEM

MAN 81 41722 6057
81 41722 6075
85 41722 6006
85 41722 6012

CA 11058

C 11014

A 11058

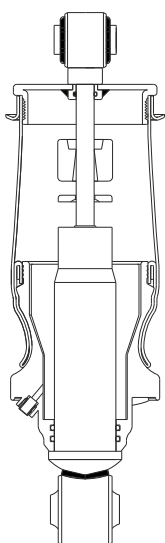
Cross References

OEM

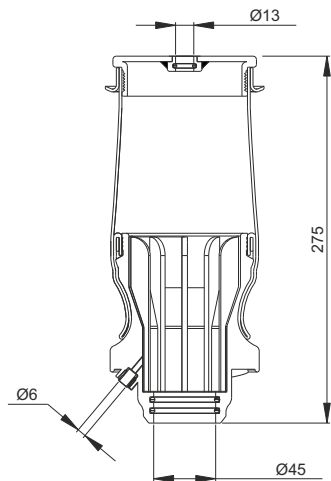
AT 206058K

MAN 81417226058
85417226007
85 41722 6013
85 41722 6024

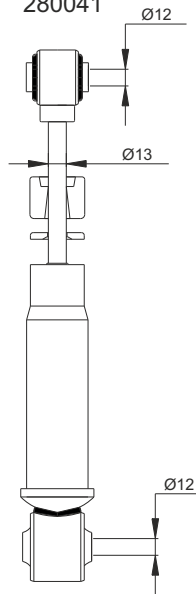
141073



141089



280041



Order No : 141073
Weight (kg) : 2,00
QIP (pcs) : 20

Order No : 141089
Weight (kg) : 1,25
QIP (pcs) : 36

Order No : 280041
Weight (kg) : 0,75
QIP (pcs) :

CA 110501

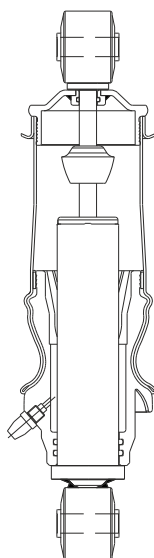
C 110501

A 110501

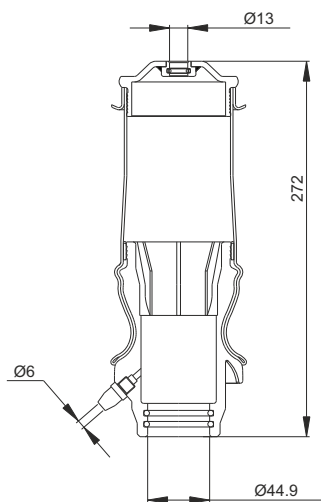
Cross References

OEM

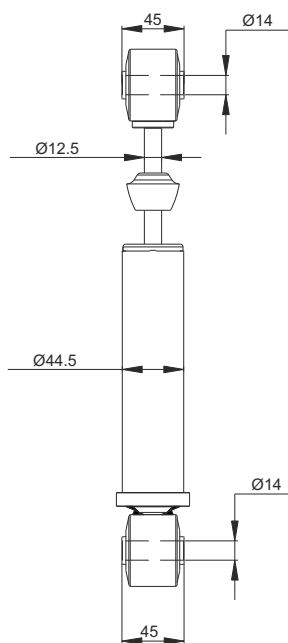
141144



141XXX



280059



Order No : 141144
Weight (kg) :
QIP (pcs) :

Order No : 141XXX
Weight (kg) :
QIP (pcs) :

Order No : 280059
Weight (kg) :
QIP (pcs) :



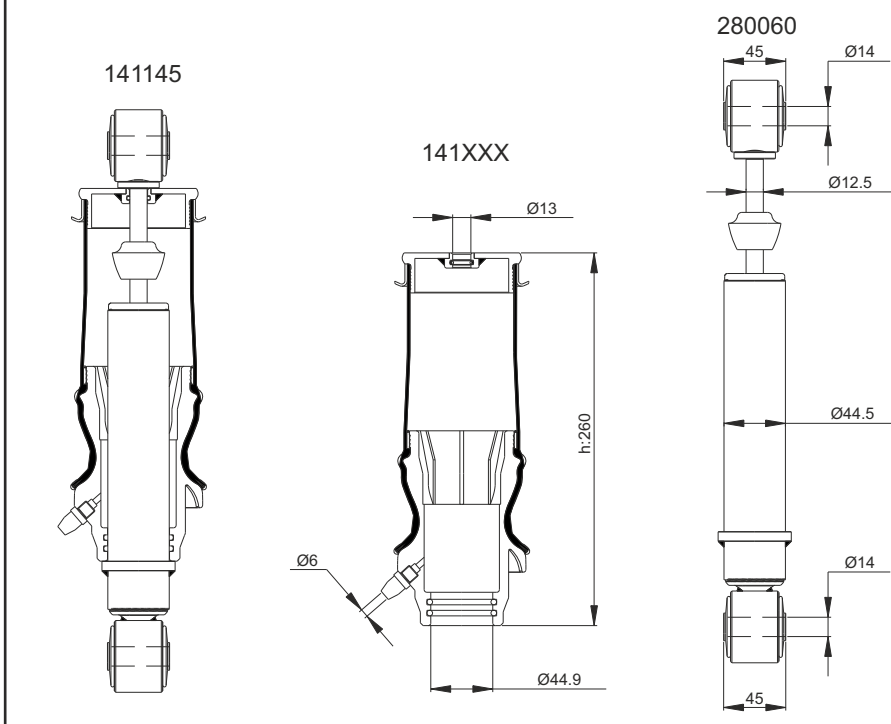
CA 110502

C 110502

A 110502

Cross References

OEM



Order No : 141145
Weight (kg) :
QIP (pcs) :

Order No : 141XXX
Weight (kg) :
QIP (pcs) :

Order No : 280060
Weight (kg) :
QIP (pcs) :

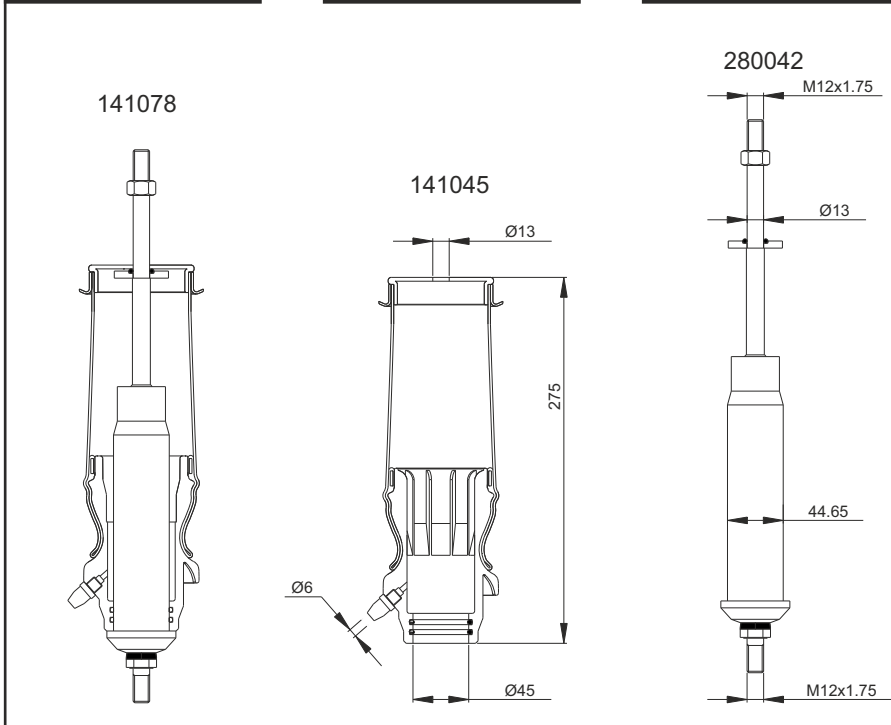
CA 11803

C 321209

A 11803

Cross References

OEM



Order No : 141078
Weight (kg) : 2,45
QIP (pcs) : 20

Order No : 141045
Weight (kg) : 1,10
QIP (pcs) : 36

Order No : 280042
Weight (kg) : 1,35
QIP (pcs) :

AT 121209

CA 11804

C 321209

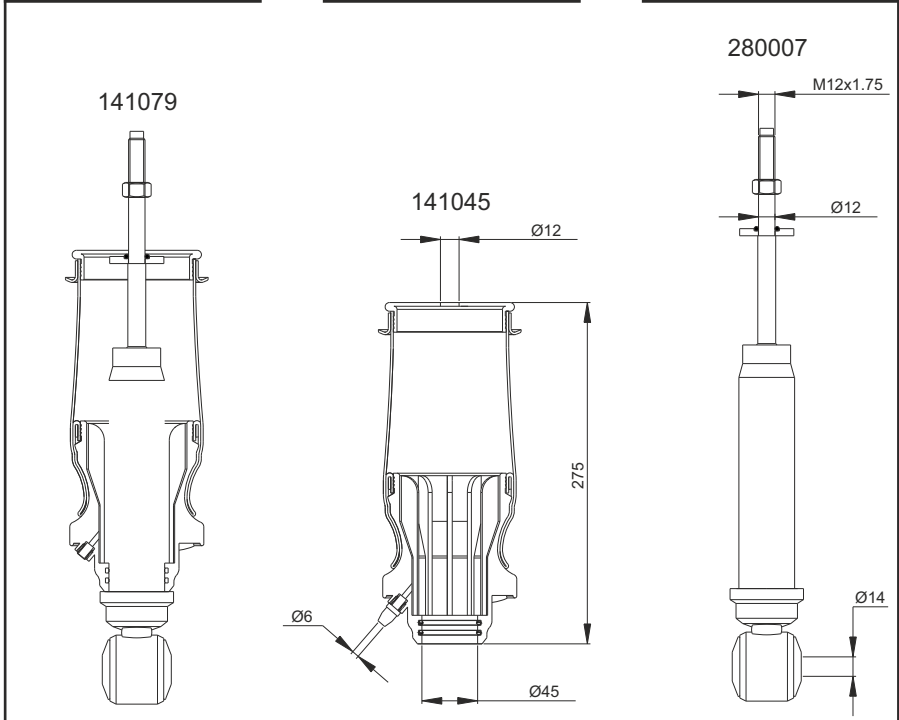
A 11804

Cross References

OEM

AT. 121209
128004K
SCS. 312465
310620

SCANIA 1444016
1495642
1505563
1502470
1502471
1502474
1595642



Order No : 141079
Weight (kg) : 2,60
QIP (pcs) : 20

Order No : 141045
Weight (kg) : 1,10
QIP (pcs) : 36

Order No : 280007
Weight (kg) : 1,50
QIP (pcs) :

CA 11823

C 11859

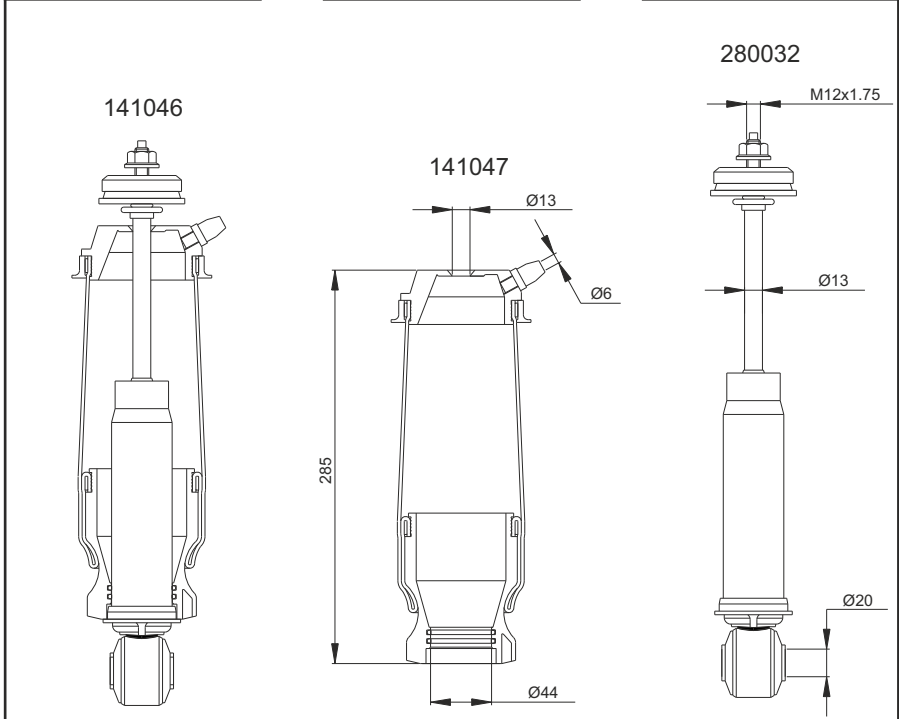
A 11823

Cross References

OEM

AT. 121059
128023K

VOLVO 20453256
20889132-1



Order No : 141046
Weight (kg) : 2,30
QIP (pcs) : 35

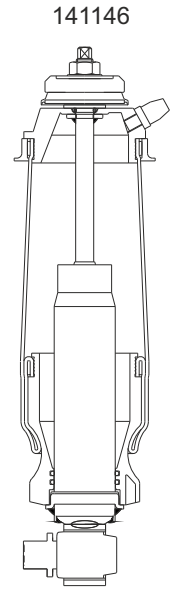
Order No : 141047
Weight (kg) : 1,00
QIP (pcs) : 56

Order No : 280032
Weight (kg) : 1,30
QIP (pcs) :

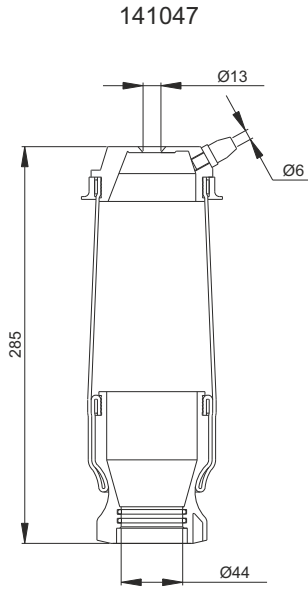
CA 11824

C 11859

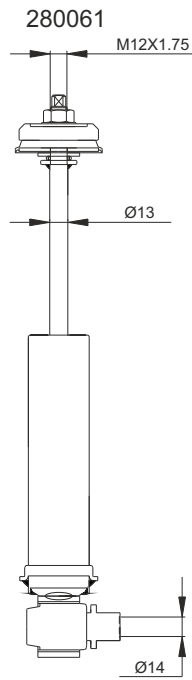
A 11824



141146



141047



280061

Order No : 141146
Weight (kg) : 2,30
QIP (pcs) : 35

Order No : 141047
Weight (kg) : 1,00
QIP (pcs) : 56

Order No : 280061
Weight (kg) :
QIP (pcs) :

Cross References

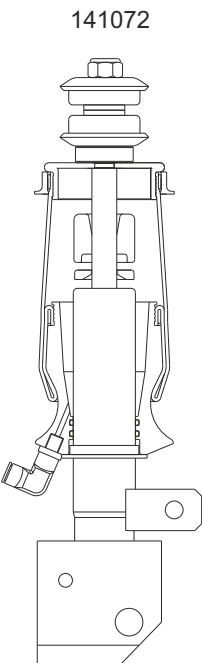
AT 128024-K
MON. CB0055
CB0039

OEM

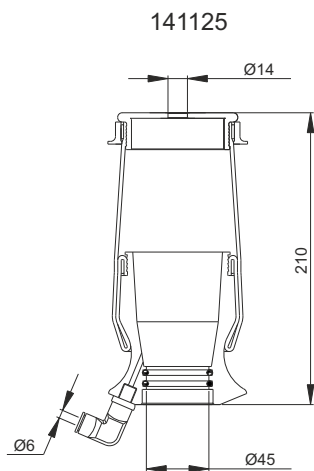
CA 11849

C 11849

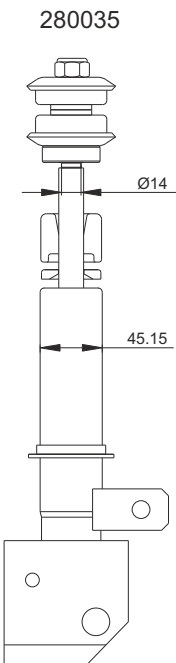
A 11849



141072



141125



280035

Order No : 141072
Weight (kg) : 3,10
QIP (pcs) : 20

Order No : 141125
Weight (kg) : 1,00
QIP (pcs) : 36

Order No : 280035
Weight (kg) : 2,10
QIP (pcs) :

Cross References

AT 228849K

OEM

RENAULT 5010 228 849

CA 11879

C 11879

A 11879

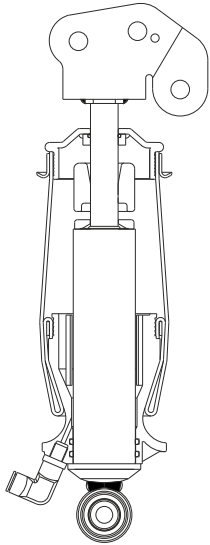
Cross References

OEM

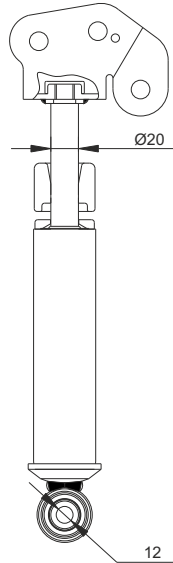
AL 228879K

RENAULT 5010 615 879

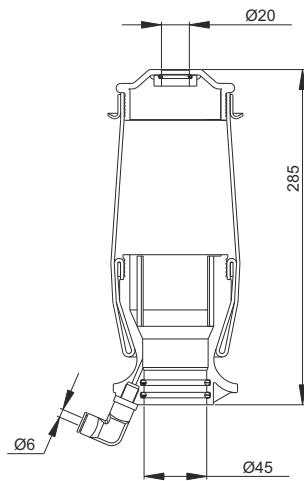
141075



280036



141126



Order No : 141075
Weight (kg) : 3,10
QIP (pcs) : 20

Order No : 141126
Weight (kg) : 1,00
QIP (pcs) : 56

Order No : 280036
Weight (kg) : 2,10
QIP (pcs) :

CA 11893

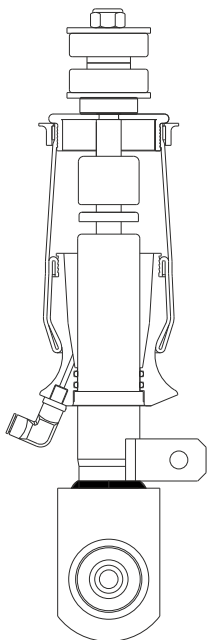
C 11893

A 11893

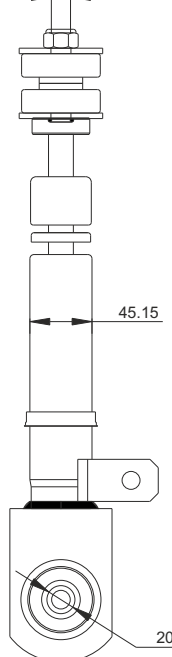
Cross References

OEM

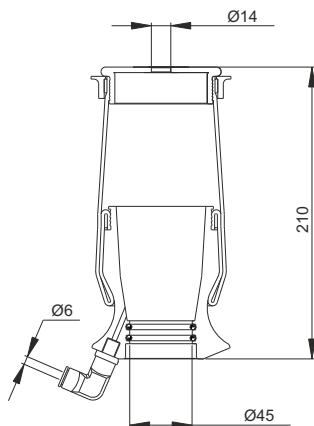
141081



280039
M14x1.5



141XXX



Order No : 141081
Weight (kg) : 4,85
QIP (pcs) : 18

Order No : 141XXX
Weight (kg) :
QIP (pcs) :

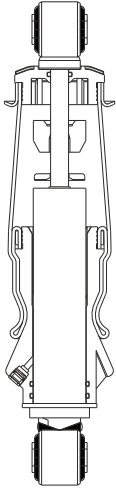
Order No : 280039
Weight (kg) :
QIP (pcs) :

CA 11908

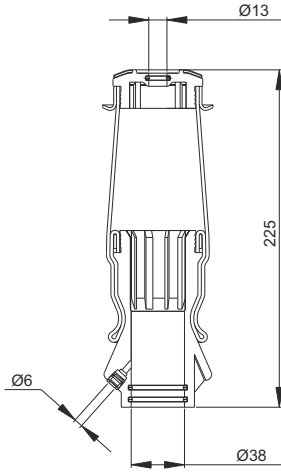
C 11908

A 11908

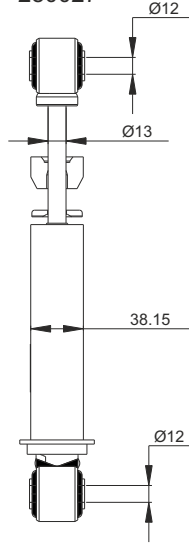
141040



141074



280027



Order No : 141040
Weight (kg) : 2,20
QIP (pcs) : 40

Order No : 141074
Weight (kg) : 1,00
QIP (pcs) : 56

Order No : 280027
Weight (kg) : 1,20
QIP (pcs) :

Cross References

AT 228908K

OEM

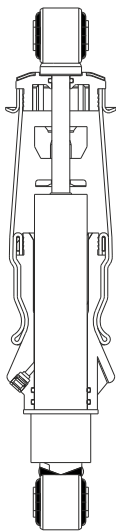
RENAULT 5010 228 908 A
5010 316 783
5010 228 908 B
5010 228 908 C
5010 316 783 A
5010 269 674

CA 141064

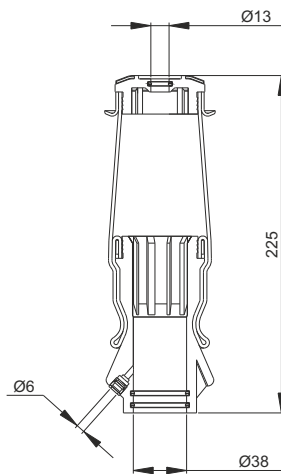
C 11908

A 141064

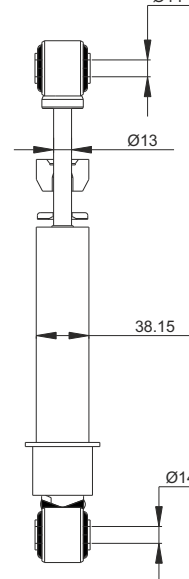
141064



141074



280033



Order No : 141064
Weight (kg) : 3,10
QIP (pcs) : 20

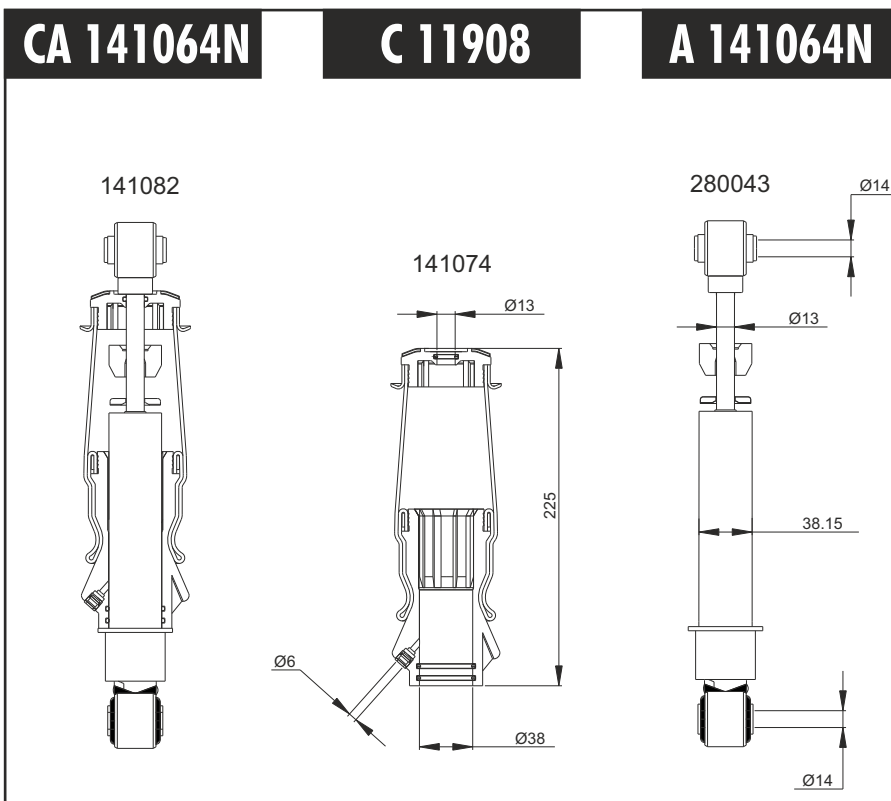
Order No : 141074
Weight (kg) : 1,00
QIP (pcs) : 56

Order No : 280033
Weight (kg) : 2,10
QIP (pcs) :

Cross References

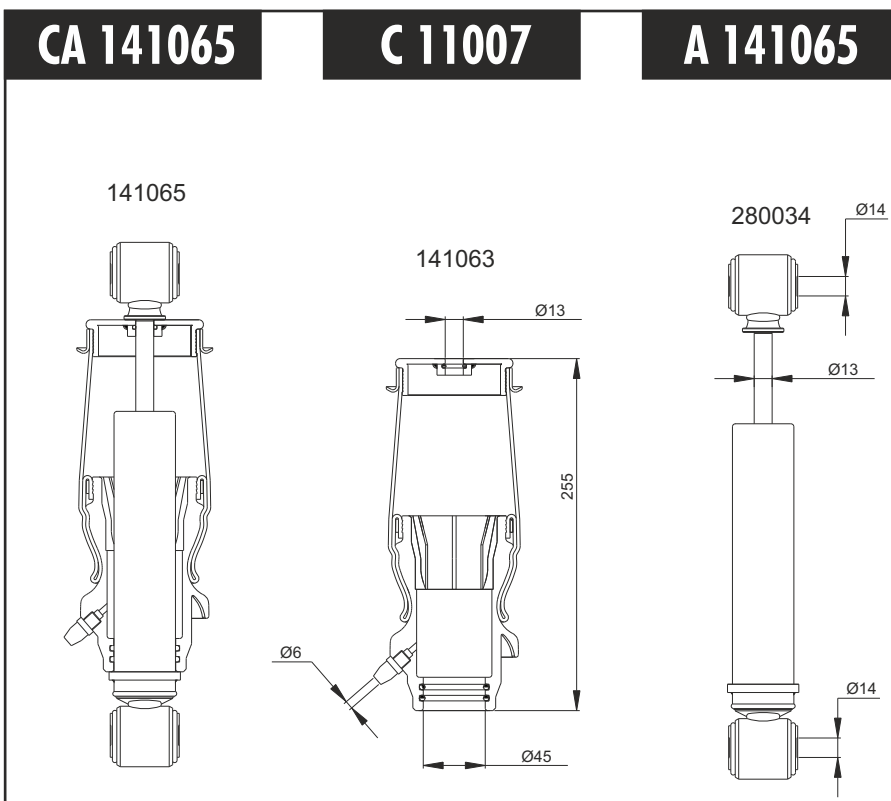
AT 228908K

OEM



<p>Order No : 141082 Weight (kg) : QIP (pcs) :</p>	<p>Order No : 141074 Weight (kg) : QIP (pcs) :</p>	<p>Order No : 280043 Weight (kg) : QIP (pcs) :</p>
--	--	--

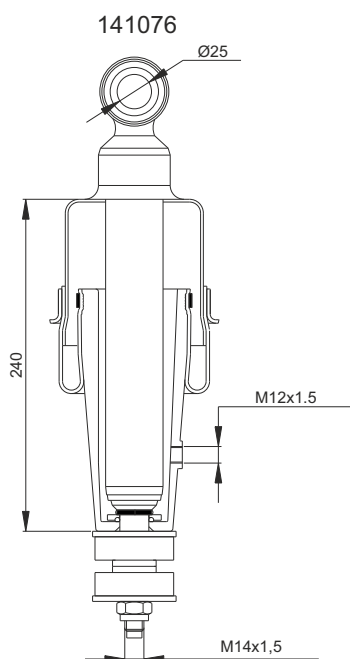
Cross References	OEM
	



<p>Order No : 141065 Weight (kg) : 2,80 QIP (pcs) : 20</p>	<p>Order No : 141063 Weight (kg) : 1,10 QIP (pcs) : 56</p>	<p>Order No : 280034 Weight (kg) : 1,70 QIP (pcs) :</p>
--	--	---

Cross References	OEM

CA 328033



Order No	Weight (kg)	QIP (pcs)	Remarks
141076	3,10	20	

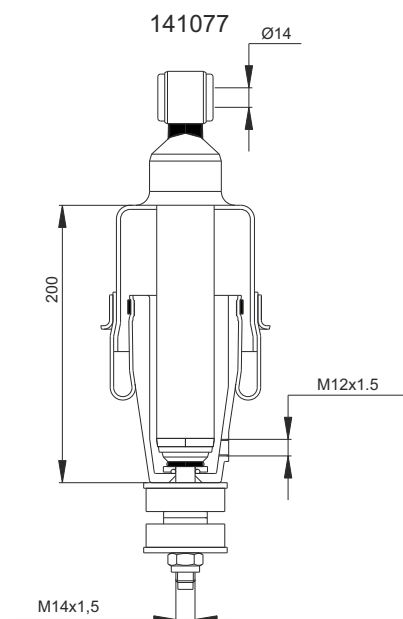
Cross References

AL 128033K

OEM

DAF 1265281
1285393
1321590
1353450
1353453
1371065
1444147
1622211
375224

CA 328034



Order No	Weight (kg)	QIP (pcs)	Remarks
141077	2,80	20	

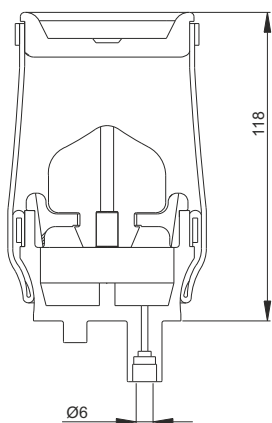
Cross References

OEM

DAF 1265282
1285394
1321591
1353451
1371066
1623477
299862

C 321051

141004



Cross References

AT. 121051

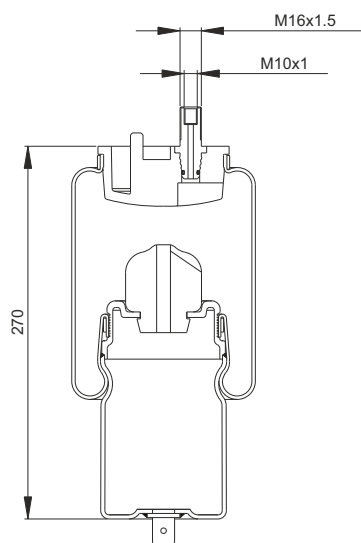
OEM

RENAULT 5010 130 797 G
GRANNING 15515

Order No	Weight (kg)	QIP (pcs)	Remarks
141004	0,55	80	

C 321052

141051



Cross References

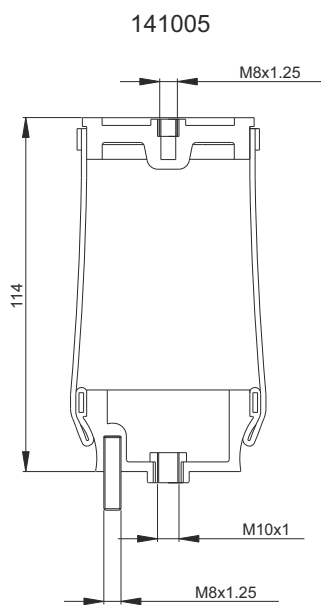
AT. 121052

OEM

RENAULT 5010 320 096 A

Order No	Weight (kg)	QIP (pcs)	Remarks
141051	1,95	46	

C 321053



Order No	Weight (kg)	QIP (pcs)	Remarks
141005	0,40	80	

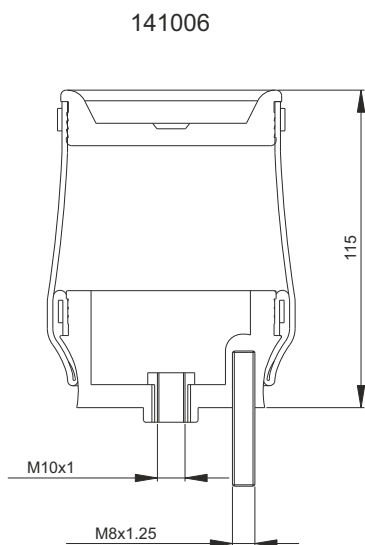
Cross References

AL 121053

OEM

RENAULT 5010 092 916 E

C 321054



Order No	Weight (kg)	QIP (pcs)	Remarks
141006	0,40	80	

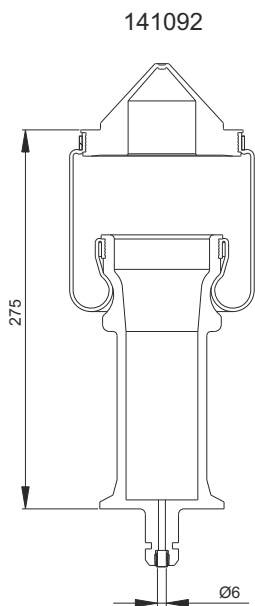
Cross References

AL 121054

OEM

RENAULT 5010 266 845 A
5010 313 619 A

C 321086



Cross References

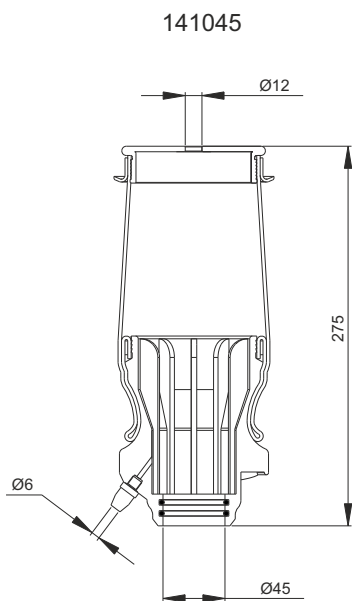
AT 121086

OEM

RENAULT 5010 491 301

Order No	Weight (kg)	QIP (pcs)	Remarks
141092	0,94	20	

C 321209



Cross References

AT 121209

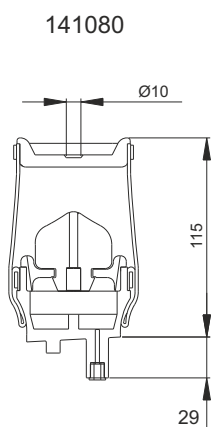
OEM

RENAULT 5.010.130.797.G
5.010.629.414
VOLVO 20 906 196

Order No	Weight (kg)	QIP (pcs)	Remarks
141045			



C 321414



Order No	Weight (kg)	QIP (pcs)	Remarks
141080	0,55	50	

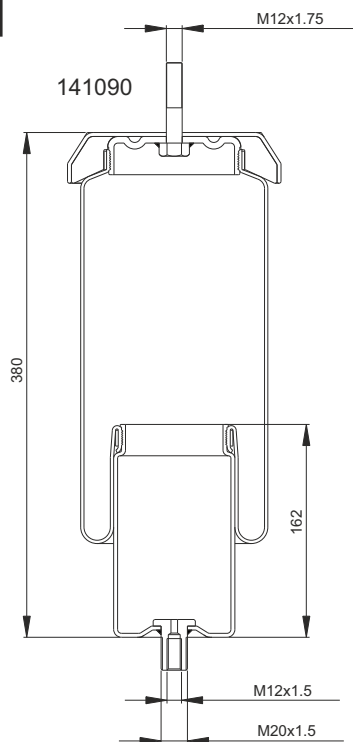
Cross References

AL 121414

OEM

RENAULT 5.010.130.797.G
5.010.629.414
VOLVO 20 906 196

C 326045



Order No	Weight (kg)	QIP (pcs)	Remarks
141090	3,50	20	

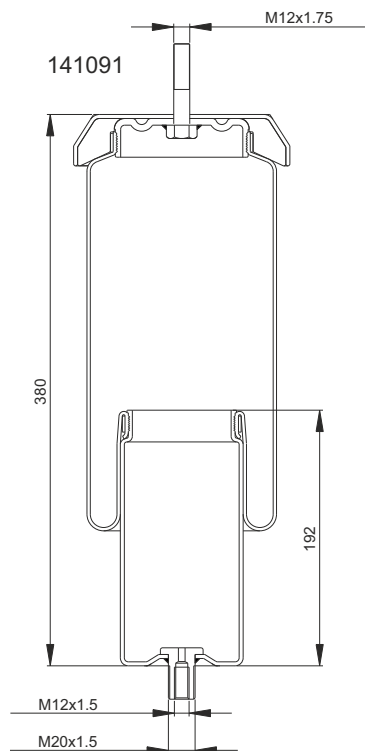
Cross References

AL 126045

OEM

VOLVO 20534645

C 326046



Cross References

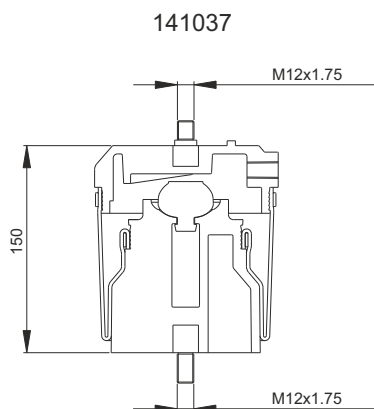
AT 126046

OEM

VOLVO 20534646

Order No	Weight (kg)	QIP (pcs)	Remarks
141091	3,74	20	

C 521055



Cross References

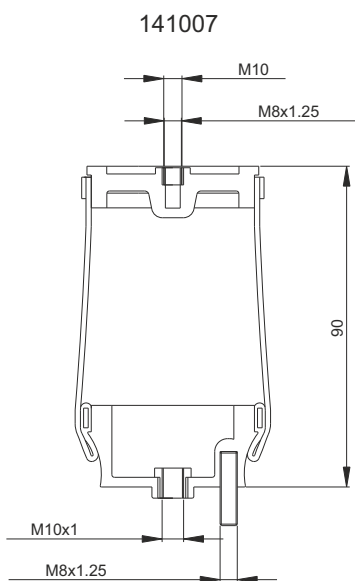
AT 121055

OEM

IVECO 410 19 150
816 90 50

Order No	Weight (kg)	QIP (pcs)	Remarks
141037	0,60	36	

S 21005



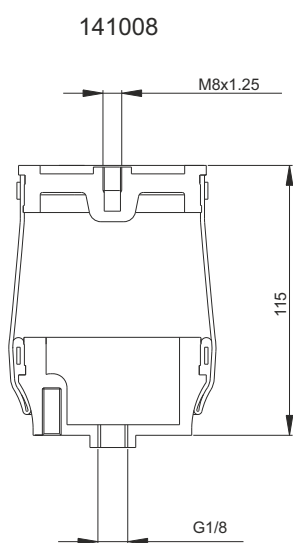
Order No	Weight (kg)	QIP (pcs)	Remarks
141007	0,40	80	

Cross References

AT 125102

OEM

S 21006



Order No	Weight (kg)	QIP (pcs)	Remarks
141008	0,35	80	

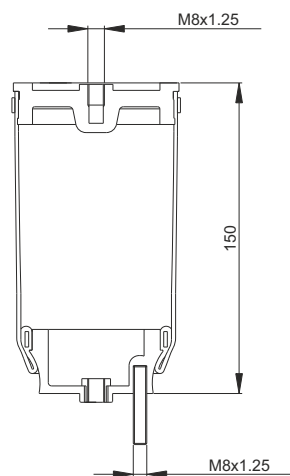
Cross References

AT 125121

OEM

S 21007

141009



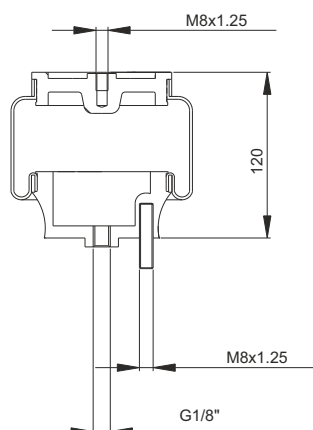
Cross References

OEM

Order No	Weight (kg)	QIP (pcs)	Remarks
141009	0,35	80	

S 41001

141010



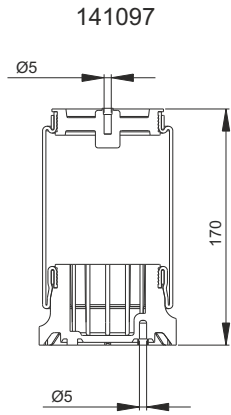
Cross References

OEM

AT. 125101

Order No	Weight (kg)	QIP (pcs)	Remarks
141010	0,35	80	

S 51001



Order No	Weight (kg)	QIP (pcs)	Remarks
141097	0,60	80	

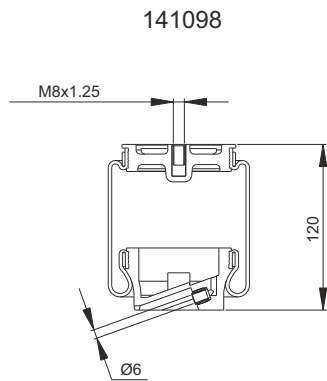
Cross References

AL 125112

OEM

DAF 783-31728
1331728

S 51002



Order No	Weight (kg)	QIP (pcs)	Remarks
141098	0,60	80	

Cross References

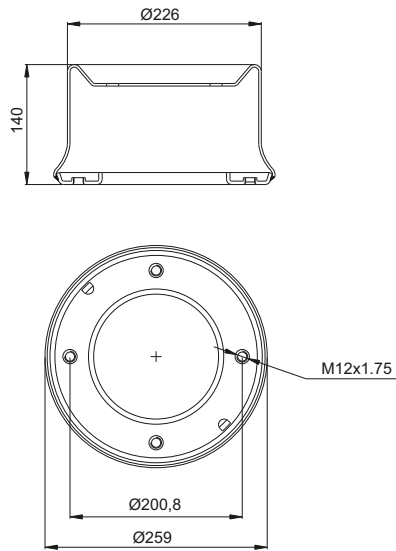
AL 125124

OEM



Metal & Plastic Pistons

220001



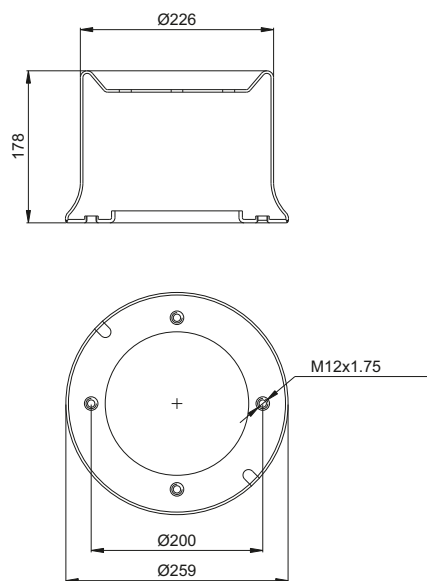
(Steel Piston)

Cross References

OEM

Order No	Weight (kg)	QIP (pcs)	Remarks
----------	-------------	-----------	---------

220002



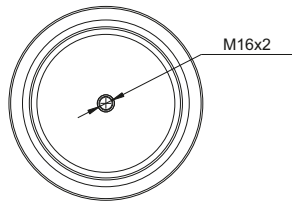
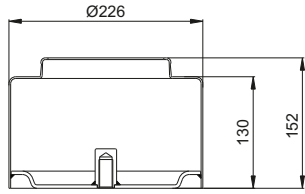
(Steel Piston)

Cross References

OEM

Order No	Weight (kg)	QIP (pcs)	Remarks
----------	-------------	-----------	---------

220003



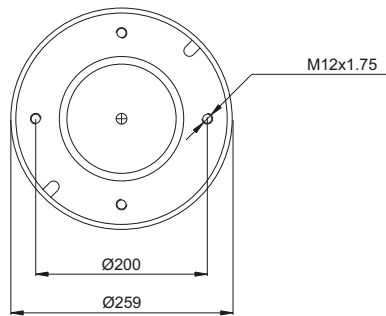
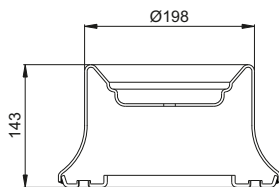
(Steel Piston)

Order No	Weight (kg)	QIP (pcs)	Remarks
----------	-------------	-----------	---------

Cross References

OEM

220004



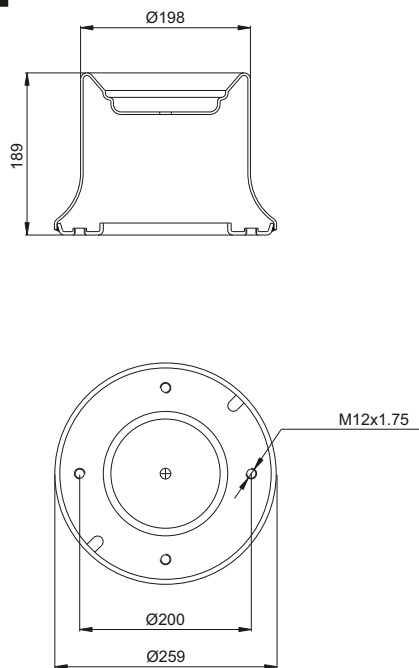
(Steel Piston)

Order No	Weight (kg)	QIP (pcs)	Remarks
----------	-------------	-----------	---------

Cross References

OEM

220005



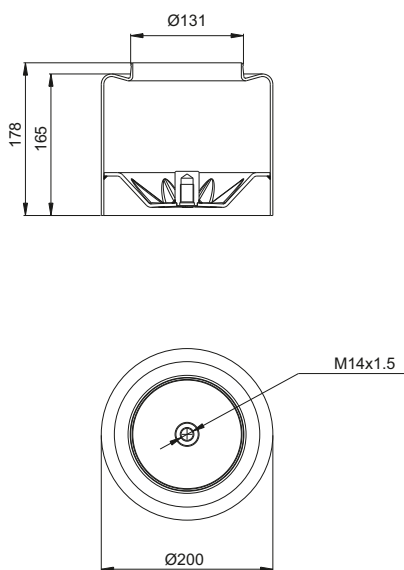
(Steel Piston)

Cross References

OEM

Order No	Weight (kg)	QIP (pcs)	Remarks
----------	-------------	-----------	---------

220006



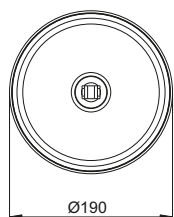
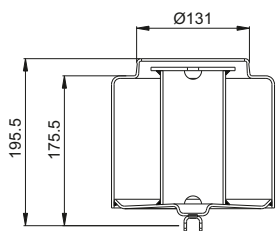
(Steel Piston)

Cross References

OEM

Order No	Weight (kg)	QIP (pcs)	Remarks
----------	-------------	-----------	---------

220007



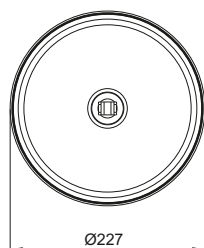
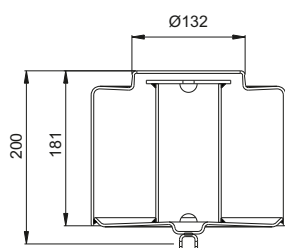
(Steel Piston)

Order No	Weight (kg)	QIP (pcs)	Remarks
----------	-------------	-----------	---------

Cross References

OEM

220008



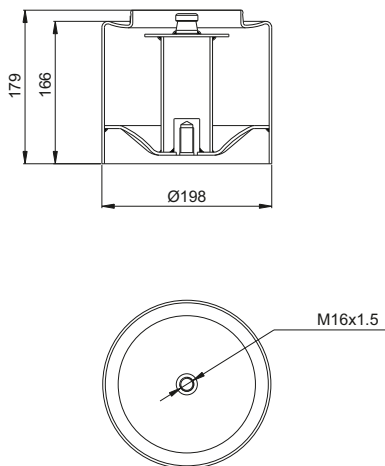
(Steel Piston)

Order No	Weight (kg)	QIP (pcs)	Remarks
----------	-------------	-----------	---------

Cross References

OEM

220009



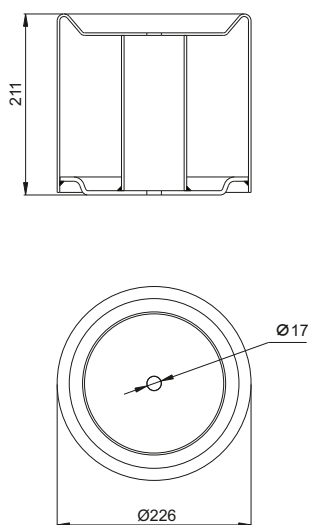
(Steel Piston)

Cross References

OEM

Order No	Weight (kg)	QIP (pcs)	Remarks
----------	-------------	-----------	---------

220010



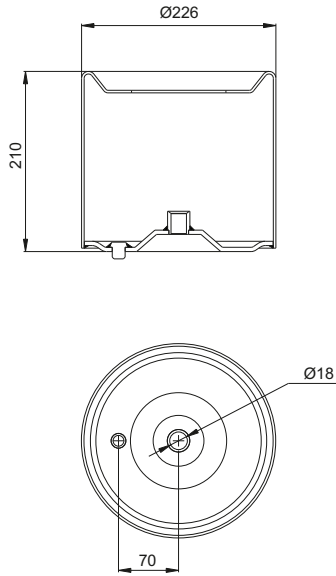
(Steel Piston)

Cross References

OEM

Order No	Weight (kg)	QIP (pcs)	Remarks
----------	-------------	-----------	---------

220011



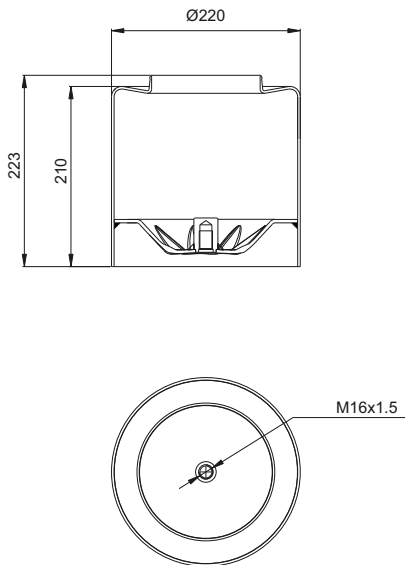
(Steel Piston)

Order No	Weight (kg)	QIP (pcs)	Remarks
----------	-------------	-----------	---------

Cross References

OEM

220012



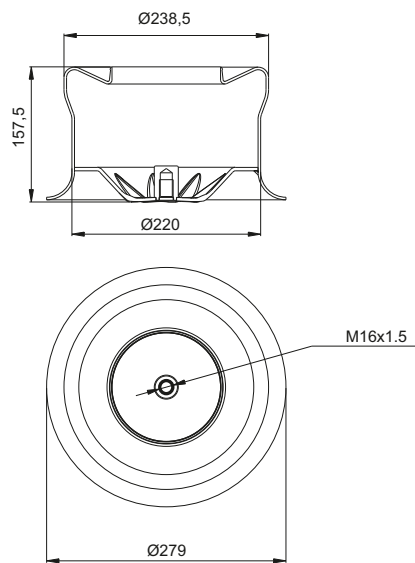
(Steel Piston)

Order No	Weight (kg)	QIP (pcs)	Remarks
----------	-------------	-----------	---------

Cross References

OEM

220014



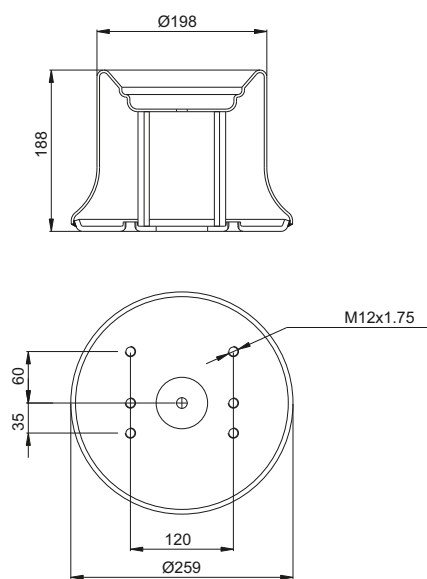
(Steel Piston)

Cross References

OEM

Order No	Weight (kg)	QIP (pcs)	Remarks
----------	-------------	-----------	---------

220015



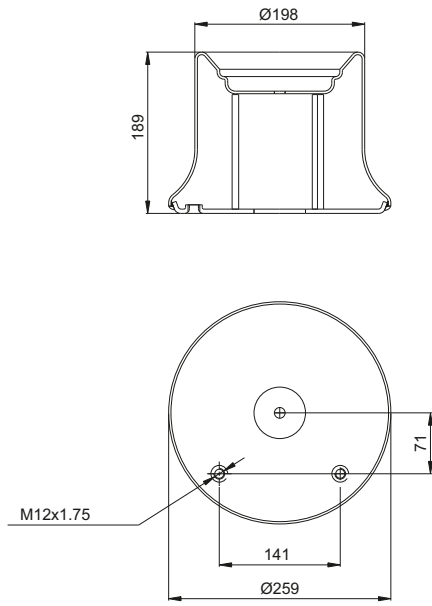
(Steel Piston)

Cross References

OEM

Order No	Weight (kg)	QIP (pcs)	Remarks
----------	-------------	-----------	---------

220016



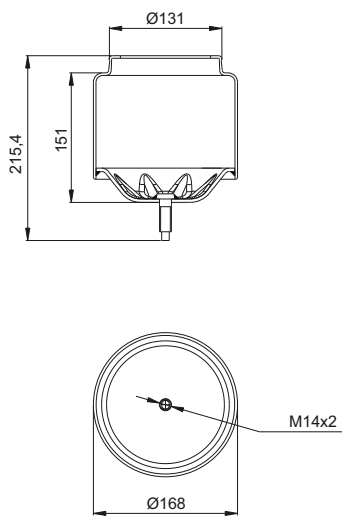
(Steel Piston)

Cross References

OEM

Order No	Weight (kg)	QIP (pcs)	Remarks
----------	-------------	-----------	---------

220018



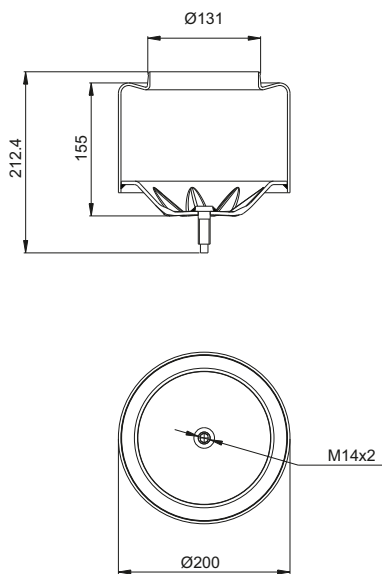
(Steel Piston)

Cross References

OEM

Order No	Weight (kg)	QIP (pcs)	Remarks
----------	-------------	-----------	---------

220019



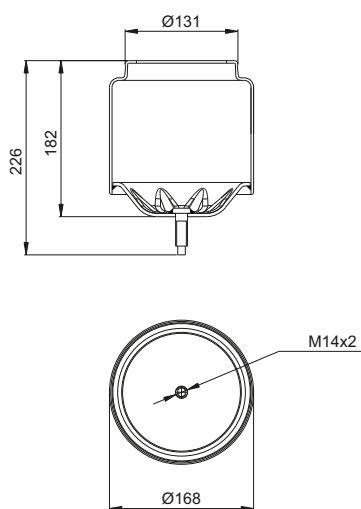
(Steel Piston)

Cross References

OEM

Order No	Weight (kg)	QIP (pcs)	Remarks
----------	-------------	-----------	---------

220021



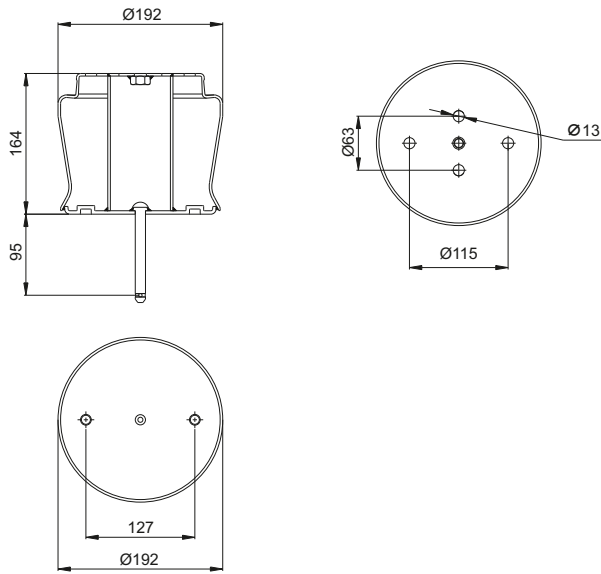
(Steel Piston)

Cross References

OEM

Order No	Weight (kg)	QIP (pcs)	Remarks
----------	-------------	-----------	---------

220022



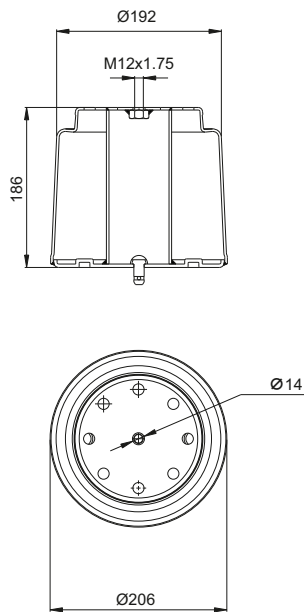
(Steel Piston)

Order No	Weight (kg)	QIP (pcs)	Remarks
----------	-------------	-----------	---------

Cross References

OEM

220023



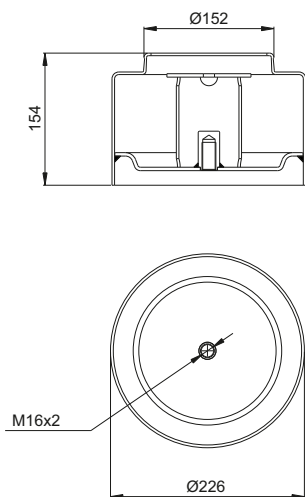
(Steel Piston)

Order No	Weight (kg)	QIP (pcs)	Remarks
----------	-------------	-----------	---------

Cross References

OEM

220024



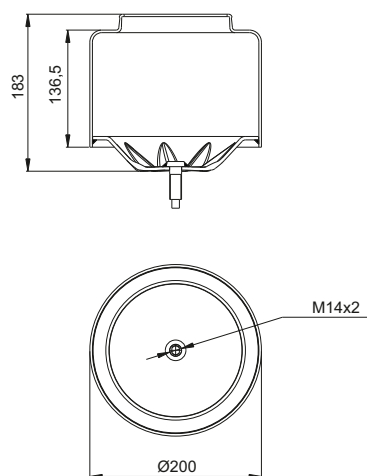
(Steel Piston)

Cross References

OEM

Order No	Weight (kg)	QIP (pcs)	Remarks
----------	-------------	-----------	---------

220027



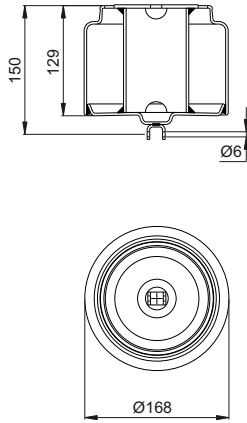
(Steel Piston)

Cross References

OEM

Order No	Weight (kg)	QIP (pcs)	Remarks
----------	-------------	-----------	---------

220028



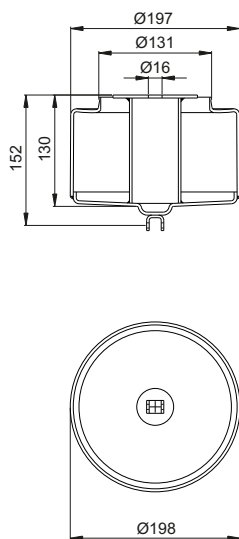
(Steel Piston)

Order No	Weight (kg)	QIP (pcs)	Remarks
----------	-------------	-----------	---------

Cross References

OEM

220029



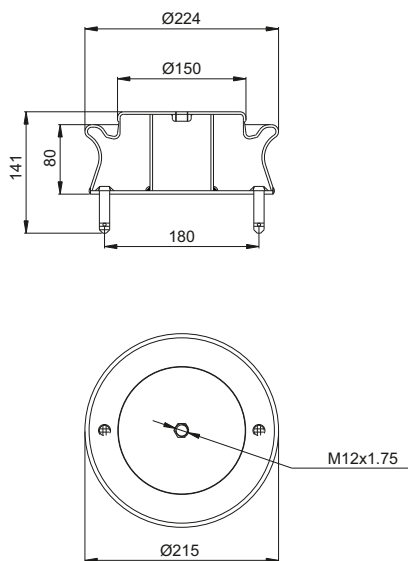
(Steel Piston)

Order No	Weight (kg)	QIP (pcs)	Remarks
----------	-------------	-----------	---------

Cross References

OEM

220030



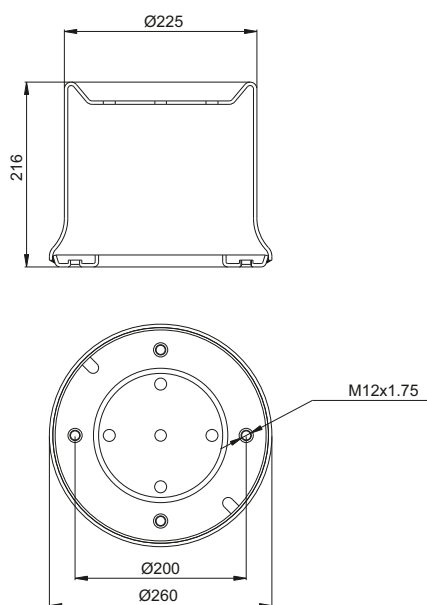
(Steel Piston)

Cross References

OEM

Order No	Weight (kg)	QIP (pcs)	Remarks
----------	-------------	-----------	---------

220031



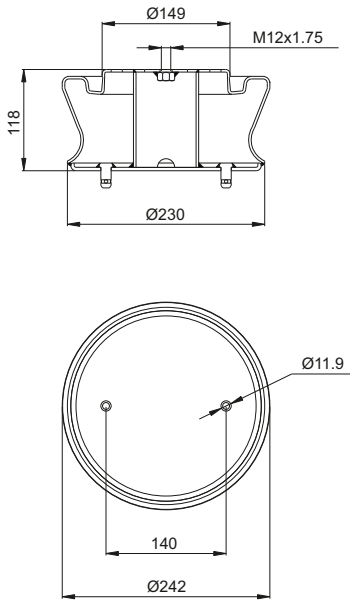
(Steel Piston)

Cross References

OEM

Order No	Weight (kg)	QIP (pcs)	Remarks
----------	-------------	-----------	---------

220032



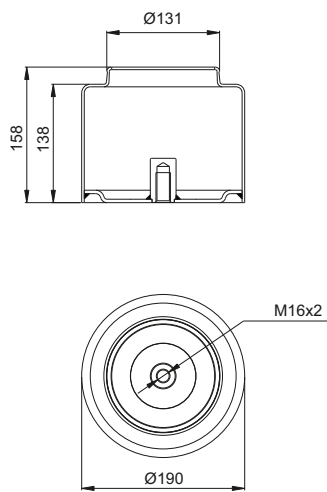
(Steel Piston)

Order No	Weight (kg)	QIP (pcs)	Remarks
----------	-------------	-----------	---------

Cross References

OEM

220033



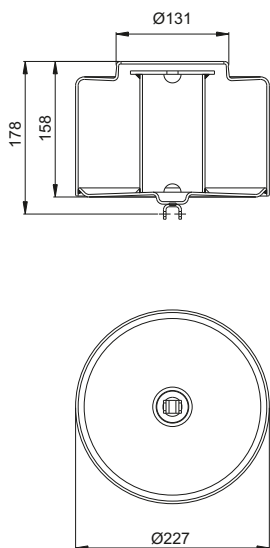
(Steel Piston)

Order No	Weight (kg)	QIP (pcs)	Remarks
----------	-------------	-----------	---------

Cross References

OEM

220036



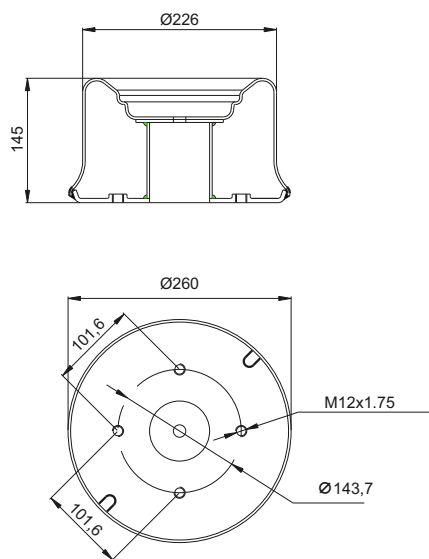
(Steel Piston)

Cross References

OEM

Order No	Weight (kg)	QIP (pcs)	Remarks
----------	-------------	-----------	---------

220039



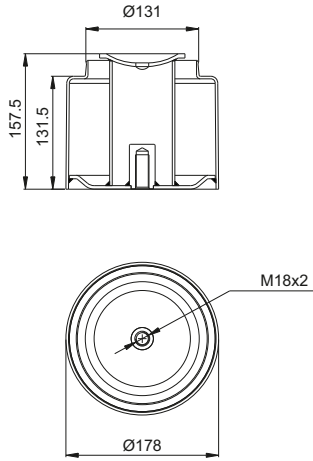
(Steel Piston)

Cross References

OEM

Order No	Weight (kg)	QIP (pcs)	Remarks
----------	-------------	-----------	---------

220041



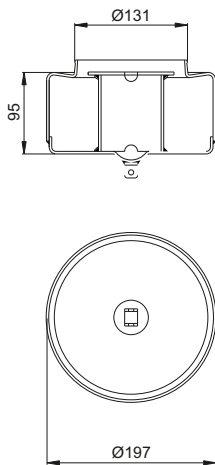
(Steel Piston)

Order No	Weight (kg)	QIP (pcs)	Remarks
----------	-------------	-----------	---------

Cross References

OEM

220042



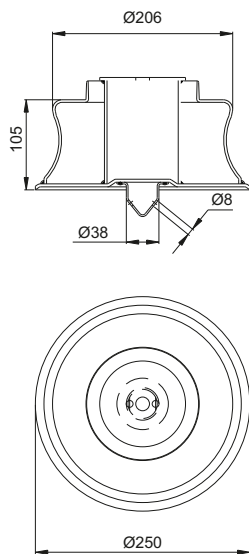
(Steel Piston)

Order No	Weight (kg)	QIP (pcs)	Remarks
----------	-------------	-----------	---------

Cross References

OEM

220043



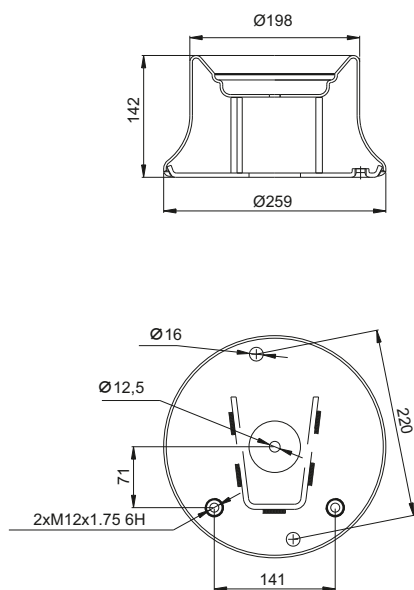
(Steel Piston)

Cross References

OEM

Order No	Weight (kg)	QIP (pcs)	Remarks
----------	-------------	-----------	---------

220044



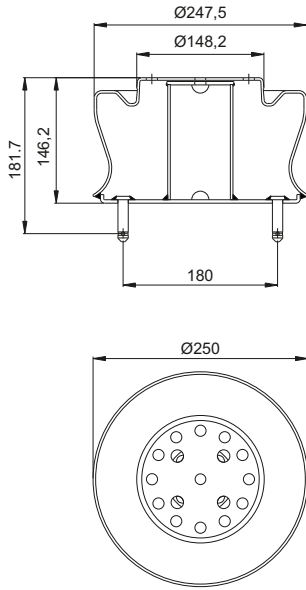
(Steel Piston)

Cross References

OEM

Order No	Weight (kg)	QIP (pcs)	Remarks
----------	-------------	-----------	---------

220047



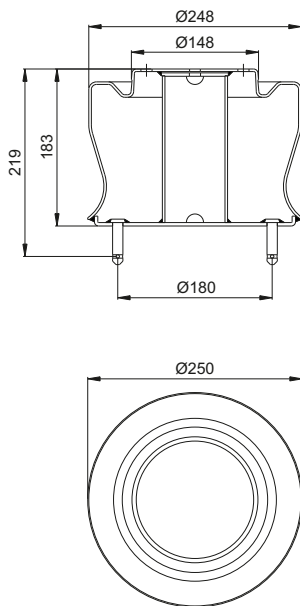
(Steel Piston)

Order No	Weight (kg)	QIP (pcs)	Remarks
----------	-------------	-----------	---------

Cross References

OEM

220048



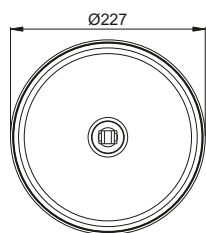
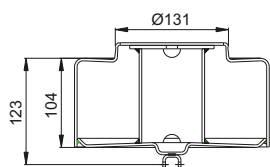
(Steel Piston)

Order No	Weight (kg)	QIP (pcs)	Remarks
----------	-------------	-----------	---------

Cross References

OEM

220049



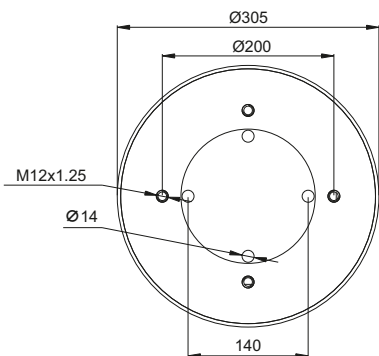
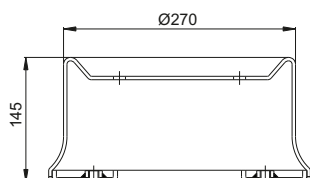
(Steel Piston)

Cross References

OEM

Order No	Weight (kg)	QIP (pcs)	Remarks
----------	-------------	-----------	---------

220051



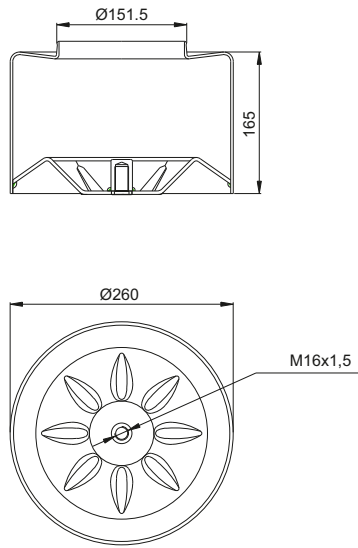
(Steel Piston)

Cross References

OEM

Order No	Weight (kg)	QIP (pcs)	Remarks
----------	-------------	-----------	---------

220052



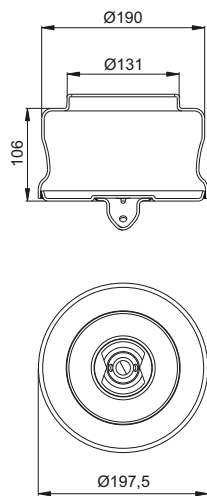
(Steel Piston)

Order No	Weight (kg)	QIP (pcs)	Remarks
----------	-------------	-----------	---------

Cross References

OEM

220053



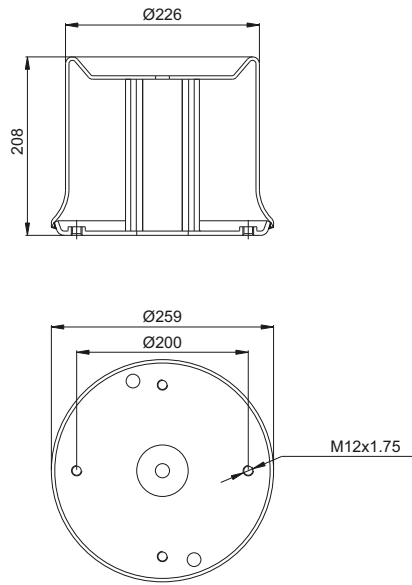
(Steel Piston)

Order No	Weight (kg)	QIP (pcs)	Remarks
----------	-------------	-----------	---------

Cross References

OEM

220054



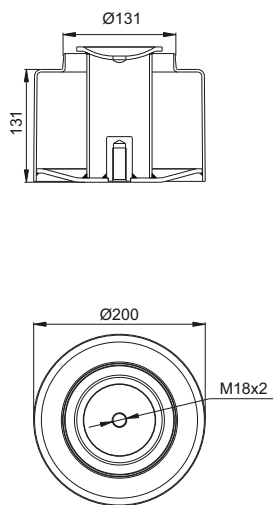
(Steel Piston)

Cross References

OEM

Order No	Weight (kg)	QIP (pcs)	Remarks
----------	-------------	-----------	---------

220055



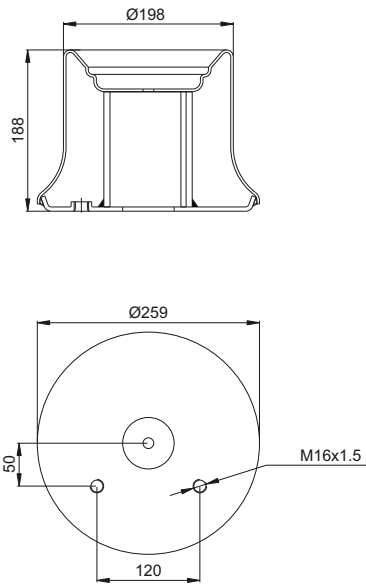
(Steel Piston)

Cross References

OEM

Order No	Weight (kg)	QIP (pcs)	Remarks
----------	-------------	-----------	---------

220056



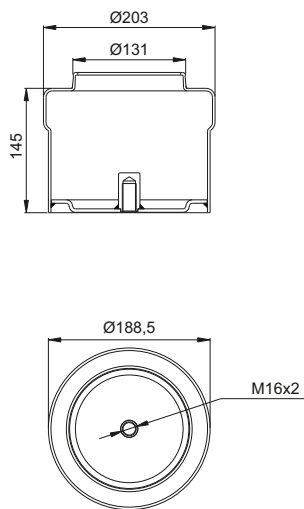
(Steel Piston)

Order No	Weight (kg)	QIP (pcs)	Remarks
----------	-------------	-----------	---------

Cross References

OEM

220058



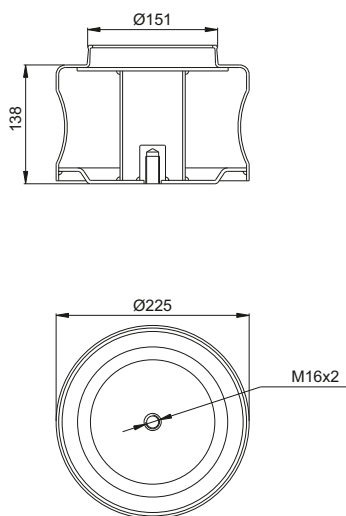
(Steel Piston)

Order No	Weight (kg)	QIP (pcs)	Remarks
----------	-------------	-----------	---------

Cross References

OEM

220060



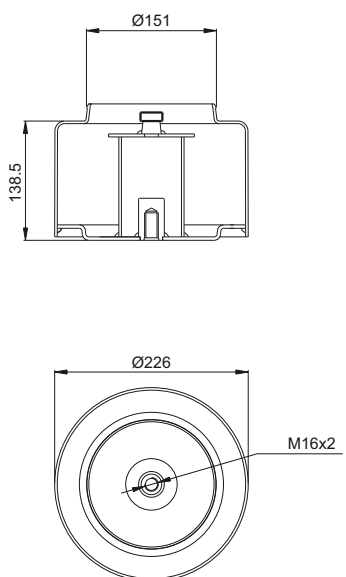
(Steel Piston)

Cross References

OEM

Order No	Weight (kg)	QIP (pcs)	Remarks
----------	-------------	-----------	---------

220064



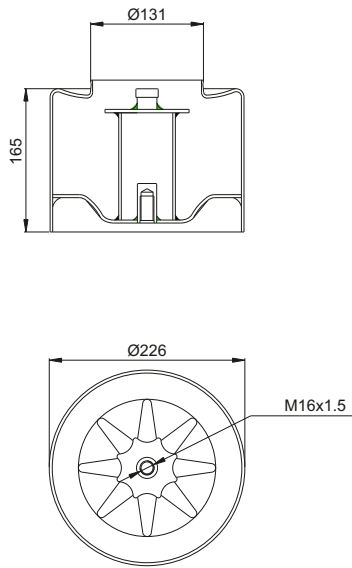
(Steel Piston)

Cross References

OEM

Order No	Weight (kg)	QIP (pcs)	Remarks
----------	-------------	-----------	---------

220065



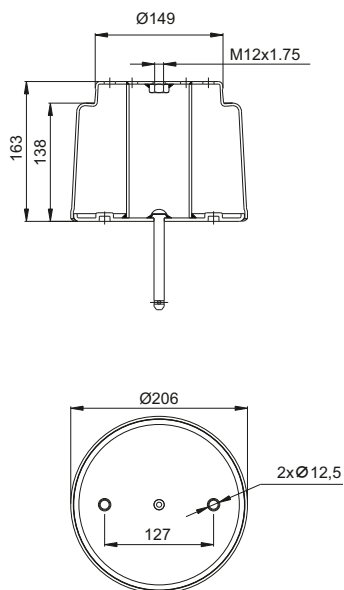
(Steel Piston)

Order No	Weight (kg)	QIP (pcs)	Remarks
----------	-------------	-----------	---------

Cross References

OEM

220066



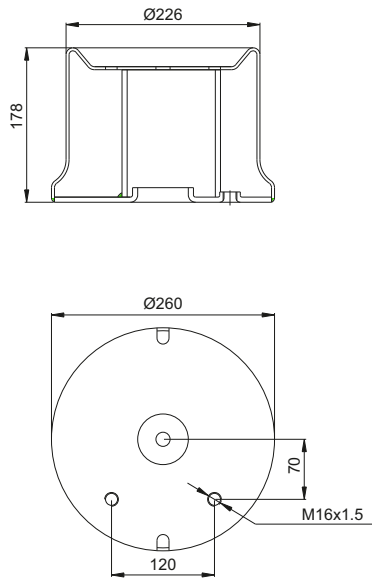
(Steel Piston)

Order No	Weight (kg)	QIP (pcs)	Remarks
----------	-------------	-----------	---------

Cross References

OEM

220067



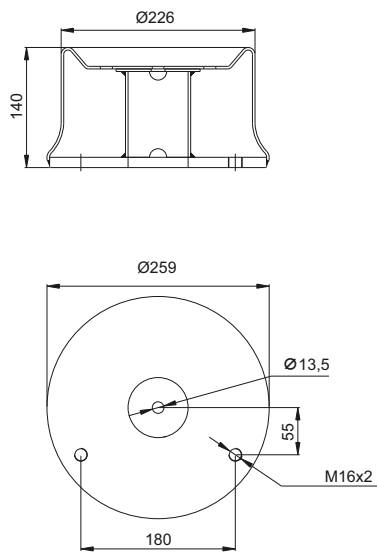
(Steel Piston)

Cross References

OEM

Order No	Weight (kg)	QIP (pcs)	Remarks
----------	-------------	-----------	---------

220068



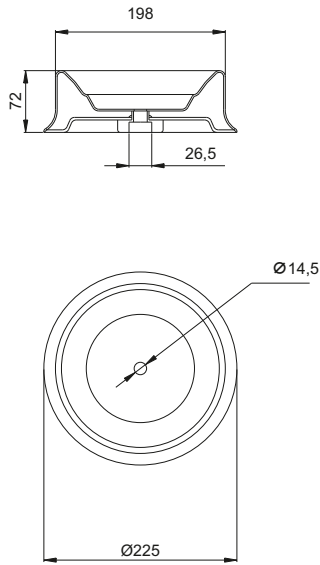
(Steel Piston)

Cross References

OEM

Order No	Weight (kg)	QIP (pcs)	Remarks
----------	-------------	-----------	---------

220076



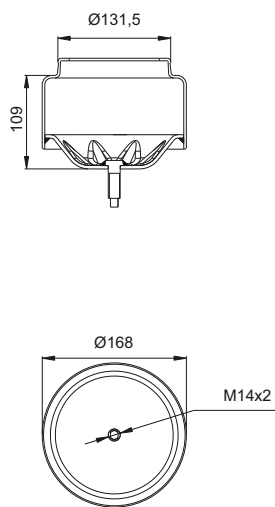
(Steel Piston)

Order No	Weight (kg)	QIP (pcs)	Remarks
----------	-------------	-----------	---------

Cross References

OEM

220077



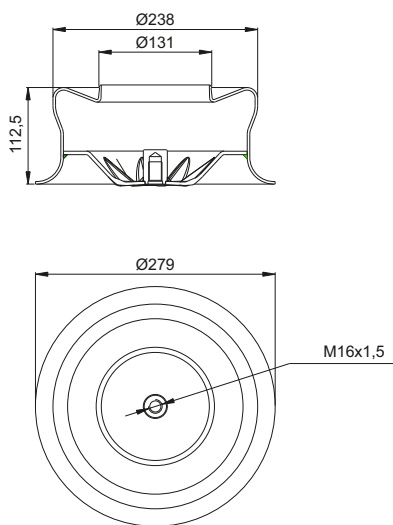
(Steel Piston)

Order No	Weight (kg)	QIP (pcs)	Remarks
----------	-------------	-----------	---------

Cross References

OEM

220078



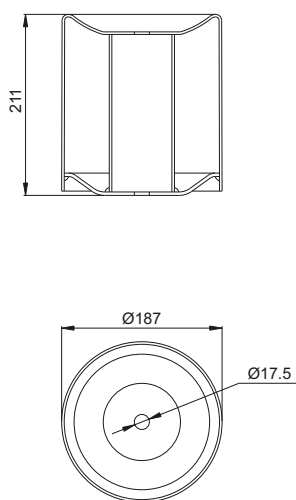
(Steel Piston)

Cross References

OEM

Order No	Weight (kg)	QIP (pcs)	Remarks
----------	-------------	-----------	---------

220081



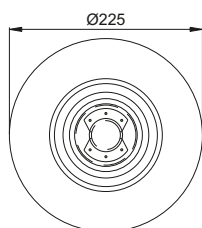
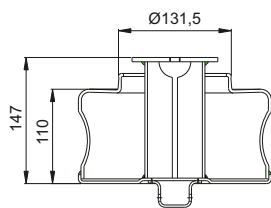
(Steel Piston)

Cross References

OEM

Order No	Weight (kg)	QIP (pcs)	Remarks
----------	-------------	-----------	---------

220084



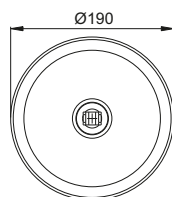
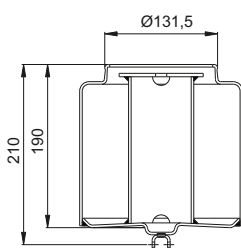
(Steel Piston)

Order No	Weight (kg)	QIP (pcs)	Remarks
----------	-------------	-----------	---------

Cross References

OEM

220085



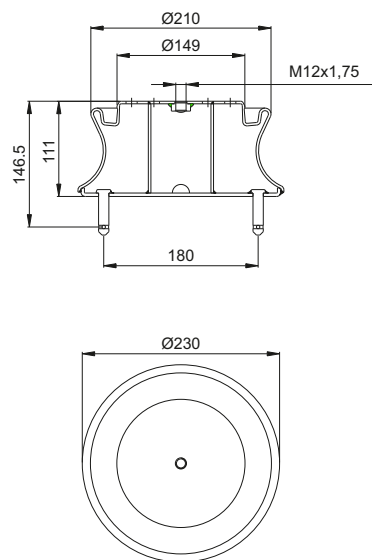
(Steel Piston)

Order No	Weight (kg)	QIP (pcs)	Remarks
----------	-------------	-----------	---------

Cross References

OEM

220086



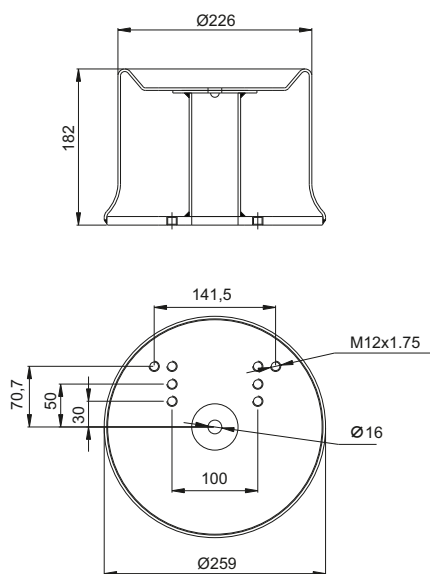
(Steel Piston)

Cross References

OEM

Order No	Weight (kg)	QIP (pcs)	Remarks
----------	-------------	-----------	---------

220087



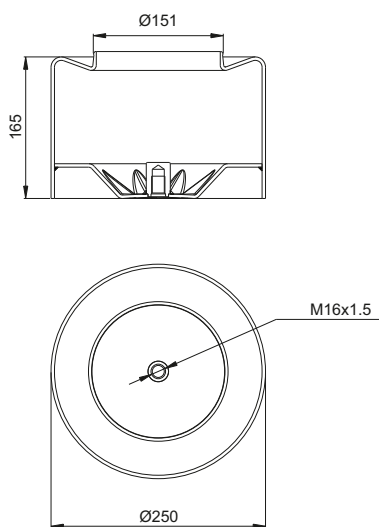
(Steel Piston)

Cross References

OEM

Order No	Weight (kg)	QIP (pcs)	Remarks
----------	-------------	-----------	---------

220088



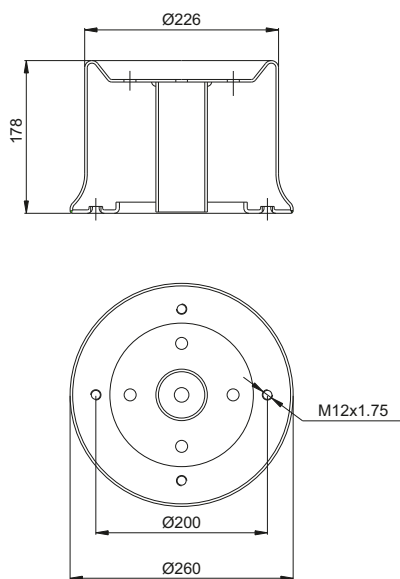
(Steel Piston)

Order No	Weight (kg)	QIP (pcs)	Remarks
----------	-------------	-----------	---------

Cross References

OEM

220089



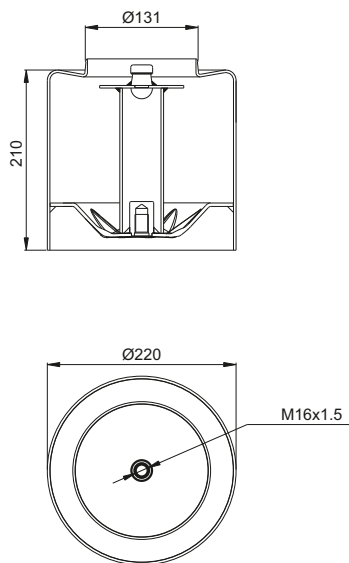
(Steel Piston)

Order No	Weight (kg)	QIP (pcs)	Remarks
----------	-------------	-----------	---------

Cross References

OEM

220090



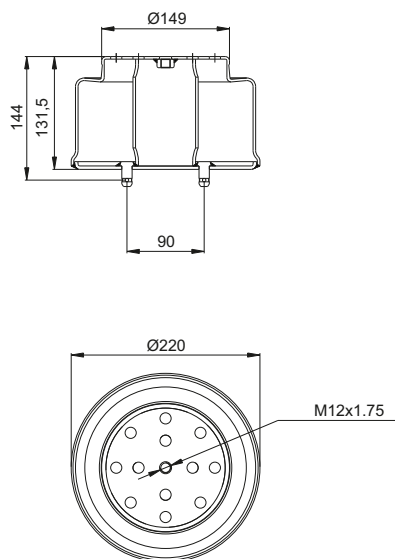
(Steel Piston)

Cross References

OEM

Order No	Weight (kg)	QIP (pcs)	Remarks
----------	-------------	-----------	---------

220091



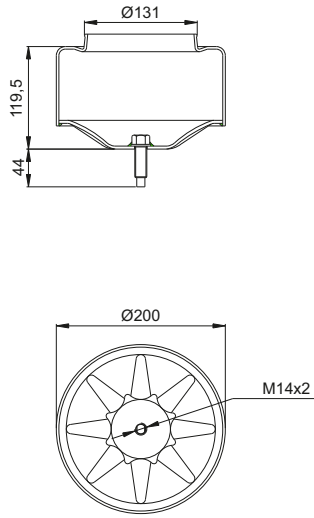
(Steel Piston)

Cross References

OEM

Order No	Weight (kg)	QIP (pcs)	Remarks
----------	-------------	-----------	---------

220093



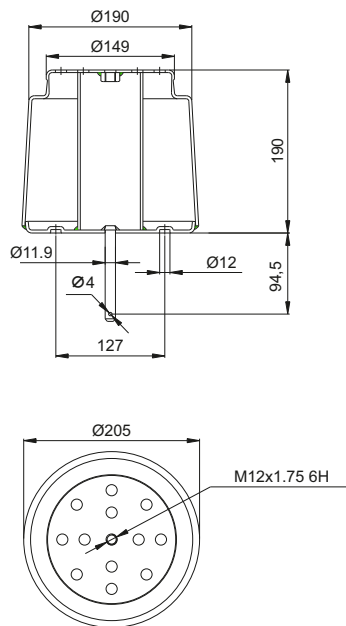
(Steel Piston)

Order No	Weight (kg)	QIP (pcs)	Remarks
----------	-------------	-----------	---------

Cross References

OEM

220094



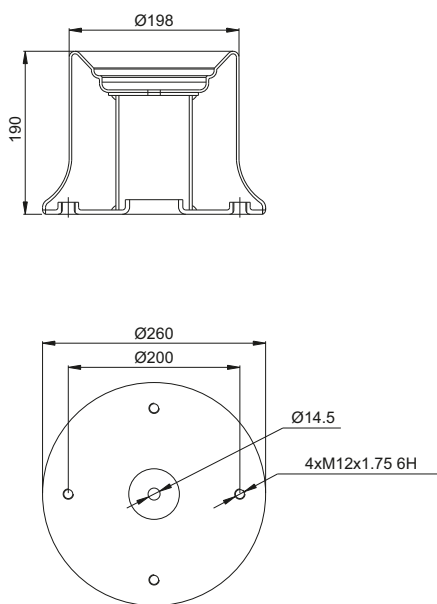
(Steel Piston)

Order No	Weight (kg)	QIP (pcs)	Remarks
----------	-------------	-----------	---------

Cross References

OEM

220095



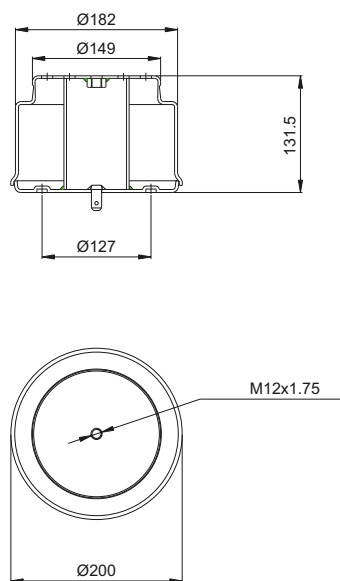
(Steel Piston)

Cross References

OEM

Order No	Weight (kg)	QIP (pcs)	Remarks
----------	-------------	-----------	---------

220097



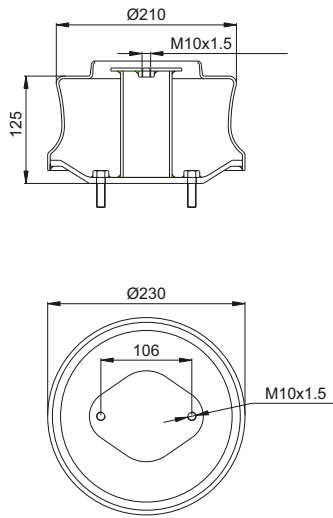
(Steel Piston)

Cross References

OEM

Order No	Weight (kg)	QIP (pcs)	Remarks
----------	-------------	-----------	---------

220099



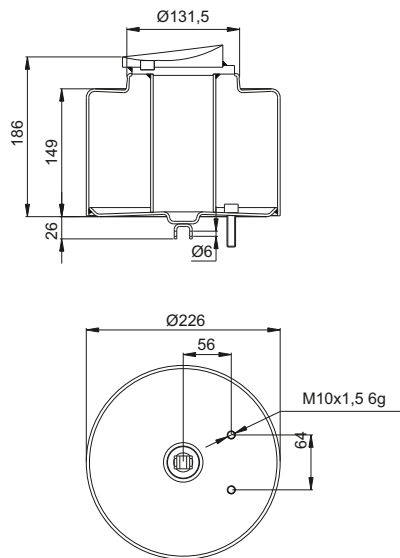
(Steel Piston)

Order No	Weight (kg)	QIP (pcs)	Remarks
----------	-------------	-----------	---------

Cross References

OEM

220100



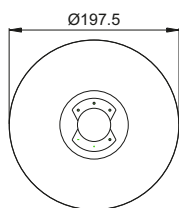
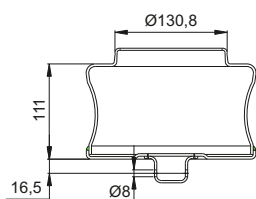
(Steel Piston)

Order No	Weight (kg)	QIP (pcs)	Remarks
----------	-------------	-----------	---------

Cross References

OEM

220101



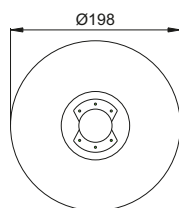
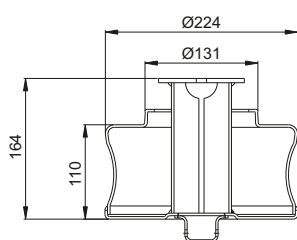
(Steel Piston)

Cross References

OEM

Order No	Weight (kg)	QIP (pcs)	Remarks
----------	-------------	-----------	---------

220102



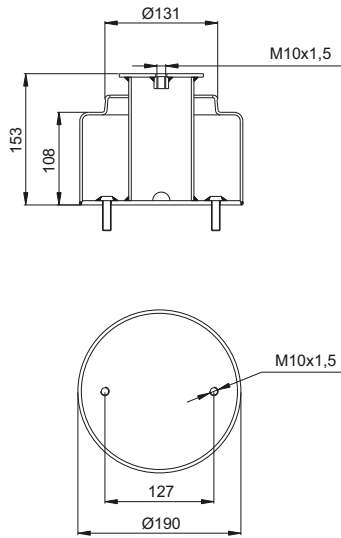
(Steel Piston)

Cross References

OEM

Order No	Weight (kg)	QIP (pcs)	Remarks
----------	-------------	-----------	---------

220112



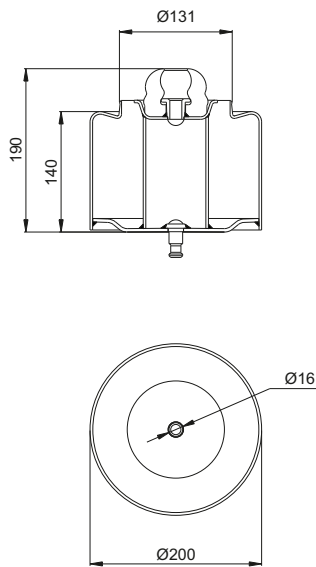
(Steel Piston)

Order No	Weight (kg)	QIP (pcs)	Remarks
----------	-------------	-----------	---------

Cross References

OEM

220114



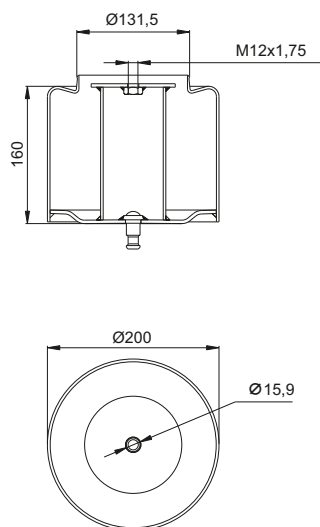
(Steel Piston)

Order No	Weight (kg)	QIP (pcs)	Remarks
----------	-------------	-----------	---------

Cross References

OEM

220115



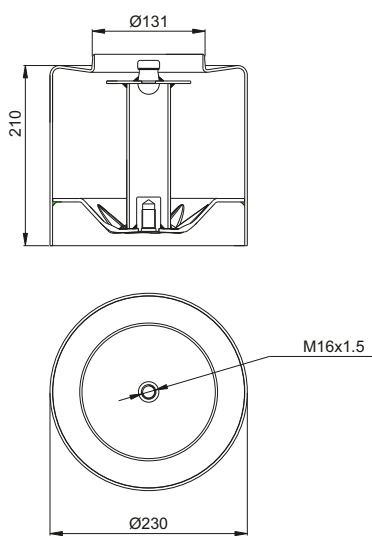
(Steel Piston)

Cross References

OEM

Order No	Weight (kg)	QIP (pcs)	Remarks
----------	-------------	-----------	---------

220116



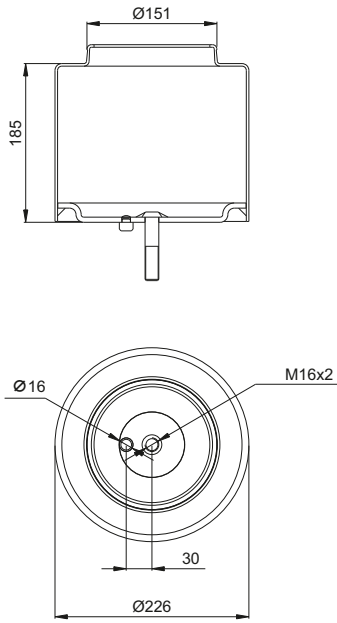
(Steel Piston)

Cross References

OEM

Order No	Weight (kg)	QIP (pcs)	Remarks
----------	-------------	-----------	---------

220117



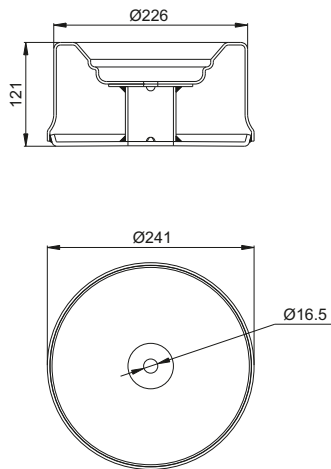
(Steel Piston)

Order No	Weight (kg)	QIP (pcs)	Remarks
----------	-------------	-----------	---------

Cross References

OEM

220119



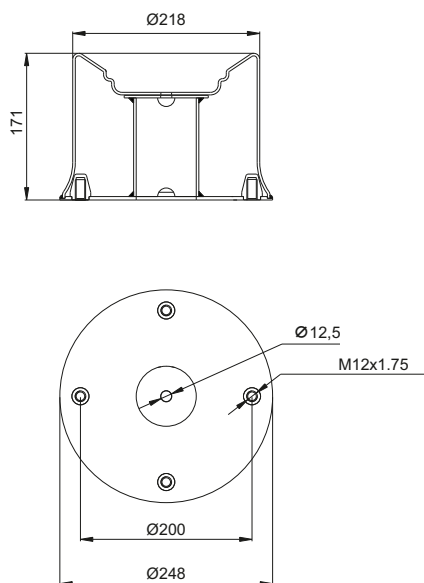
(Steel Piston)

Order No	Weight (kg)	QIP (pcs)	Remarks
----------	-------------	-----------	---------

Cross References

OEM

220123



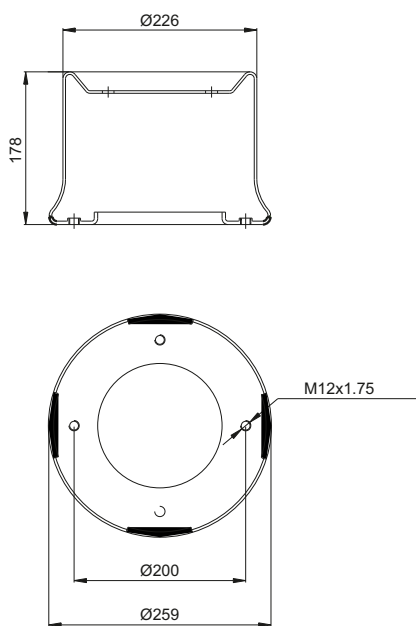
(Steel Piston)

Cross References

OEM

Order No	Weight (kg)	QIP (pcs)	Remarks
----------	-------------	-----------	---------

220124



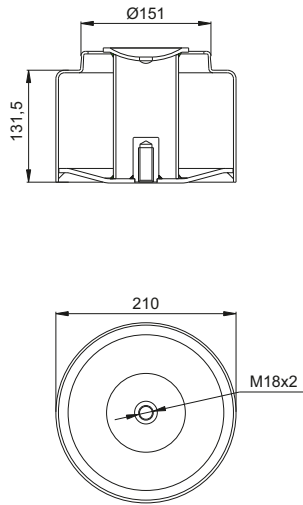
(Steel Piston)

Cross References

OEM

Order No	Weight (kg)	QIP (pcs)	Remarks
----------	-------------	-----------	---------

220129



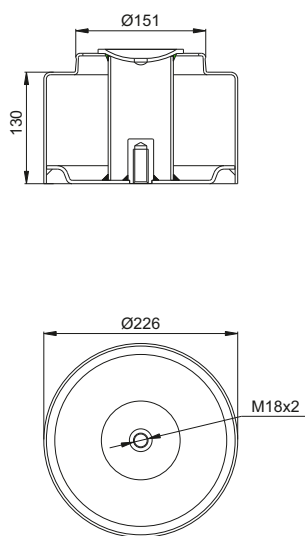
(Steel Piston)

Order No	Weight (kg)	QIP (pcs)	Remarks
----------	-------------	-----------	---------

Cross References

OEM

220130



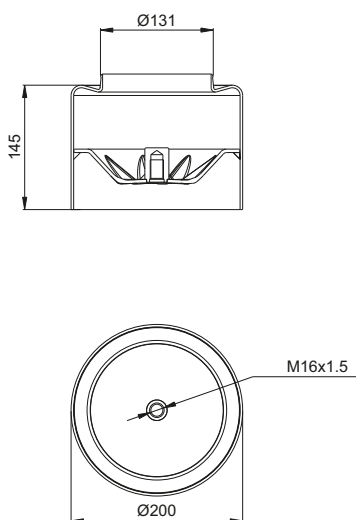
(Steel Piston)

Order No	Weight (kg)	QIP (pcs)	Remarks
----------	-------------	-----------	---------

Cross References

OEM

220131



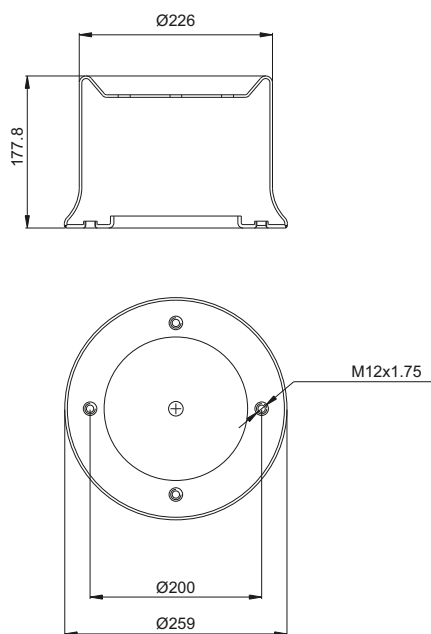
(Steel Piston)

Cross References

OEM

Order No	Weight (kg)	QIP (pcs)	Remarks
----------	-------------	-----------	---------

220132



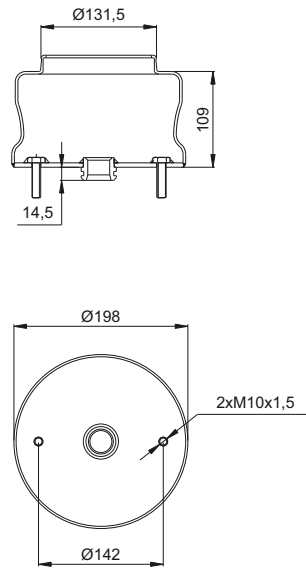
(Steel Piston)

Cross References

OEM

Order No	Weight (kg)	QIP (pcs)	Remarks
----------	-------------	-----------	---------

220133



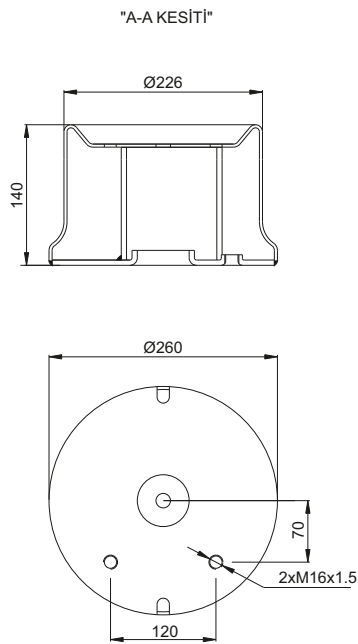
(Steel Piston)

Order No	Weight (kg)	QIP (pcs)	Remarks
----------	-------------	-----------	---------

Cross References

OEM

220134



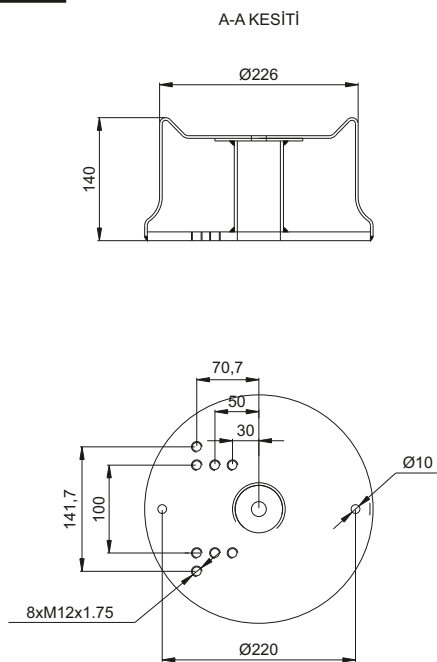
(Steel Piston)

Order No	Weight (kg)	QIP (pcs)	Remarks
----------	-------------	-----------	---------

Cross References

OEM

220135



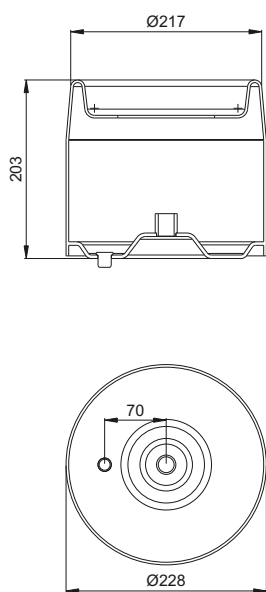
(Steel Piston)

Cross References

OEM

Order No	Weight (kg)	QIP (pcs)	Remarks
----------	-------------	-----------	---------

220137



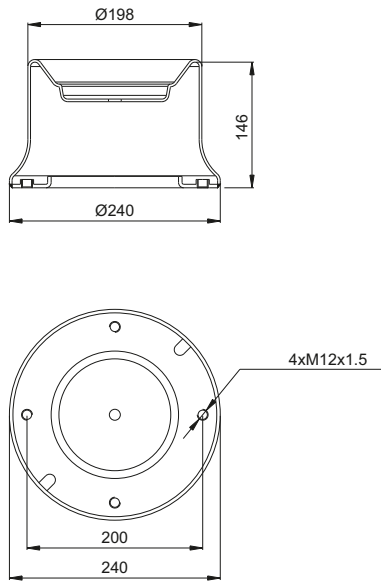
(Steel Piston)

Cross References

OEM

Order No	Weight (kg)	QIP (pcs)	Remarks
----------	-------------	-----------	---------

220139



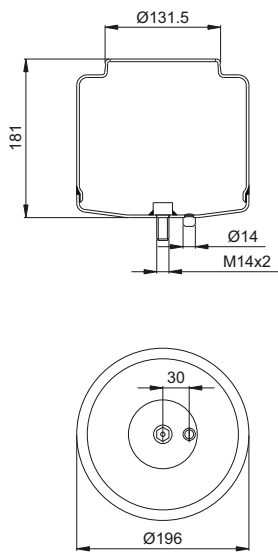
(Steel Piston)

Order No	Weight (kg)	QIP (pcs)	Remarks
----------	-------------	-----------	---------

Cross References

OEM

220141



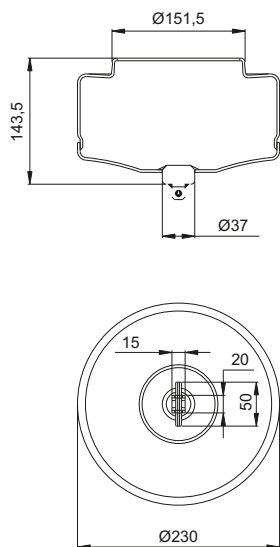
(Steel Piston)

Order No	Weight (kg)	QIP (pcs)	Remarks
----------	-------------	-----------	---------

Cross References

OEM

220142



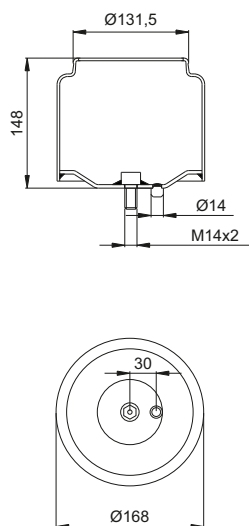
(Steel Piston)

Cross References

OEM

Order No	Weight (kg)	QIP (pcs)	Remarks
----------	-------------	-----------	---------

220143



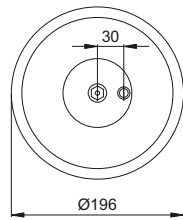
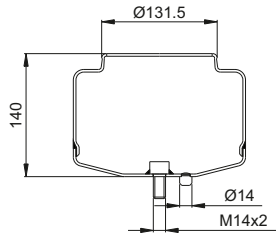
(Steel Piston)

Cross References

OEM

Order No	Weight (kg)	QIP (pcs)	Remarks
----------	-------------	-----------	---------

220144



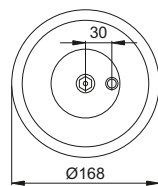
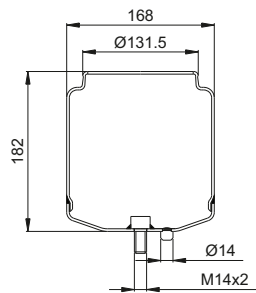
(Steel Piston)

Order No	Weight (kg)	QIP (pcs)	Remarks
----------	-------------	-----------	---------

Cross References

OEM

220145



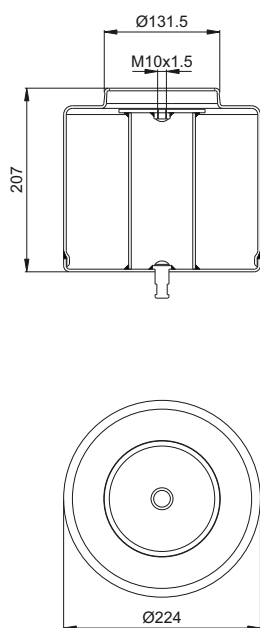
(Steel Piston)

Order No	Weight (kg)	QIP (pcs)	Remarks
----------	-------------	-----------	---------

Cross References

OEM

220146



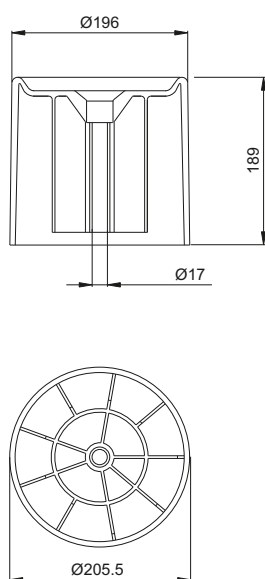
(Steel Piston)

Cross References

OEM

Order No	Weight (kg)	QIP (pcs)	Remarks
----------	-------------	-----------	---------

220505



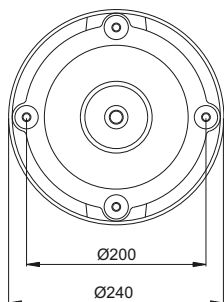
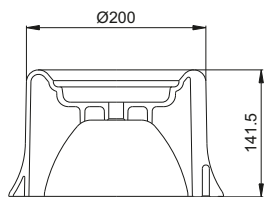
(Composite Piston)

Cross References

OEM

Order No	Weight (kg)	QIP (pcs)	Remarks
----------	-------------	-----------	---------

220507



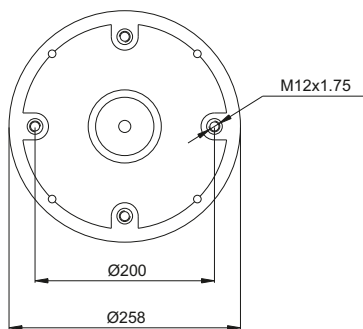
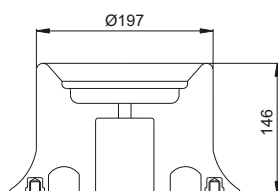
(Composite Piston)

Order No	Weight (kg)	QIP (pcs)	Remarks
----------	-------------	-----------	---------

Cross References

OEM

220509



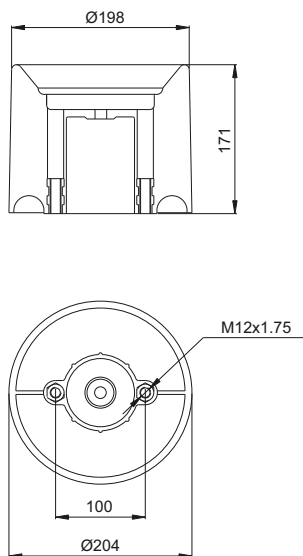
(Composite Piston)

Order No	Weight (kg)	QIP (pcs)	Remarks
----------	-------------	-----------	---------

Cross References

OEM

220510



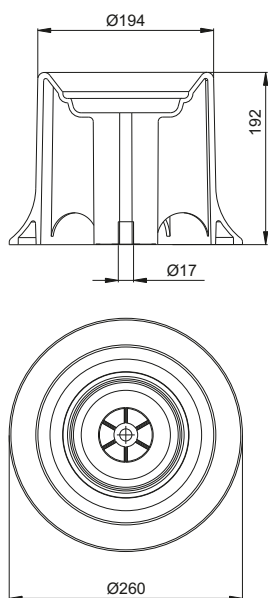
(Composite Piston)

Cross References

OEM

Order No	Weight (kg)	QIP (pcs)	Remarks
----------	-------------	-----------	---------

220511



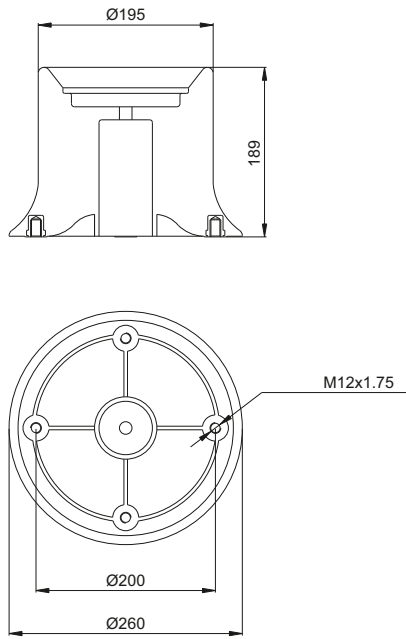
(Composite Piston)

Cross References

OEM

Order No	Weight (kg)	QIP (pcs)	Remarks
----------	-------------	-----------	---------

220512



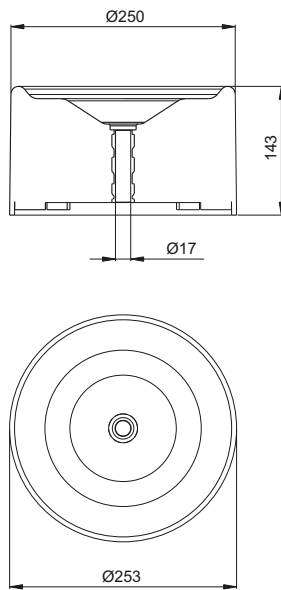
(Composite Piston)

Order No	Weight (kg)	QIP (pcs)	Remarks
----------	-------------	-----------	---------

Cross References

OEM

220513



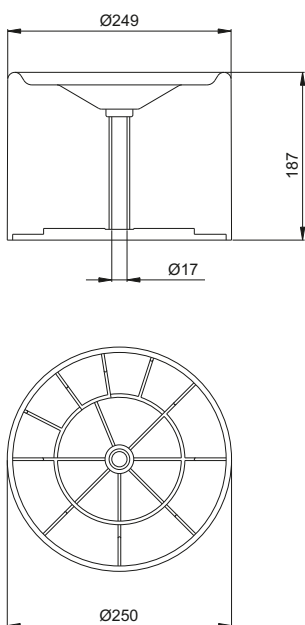
(Composite Piston)

Order No	Weight (kg)	QIP (pcs)	Remarks
----------	-------------	-----------	---------

Cross References

OEM

220515



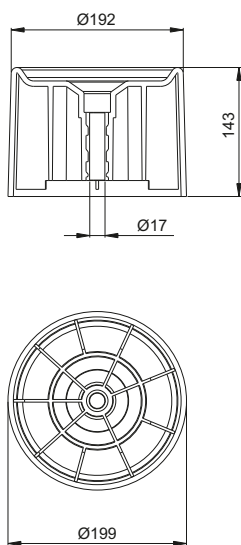
(Composite Piston)

Cross References

OEM

Order No	Weight (kg)	QIP (pcs)	Remarks
----------	-------------	-----------	---------

220516



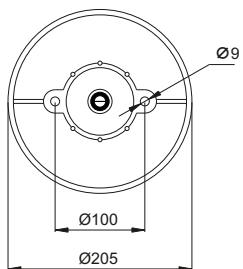
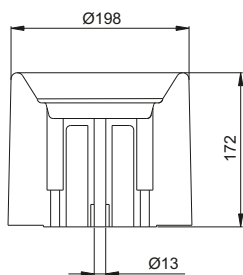
(Composite Piston)

Cross References

OEM

Order No	Weight (kg)	QIP (pcs)	Remarks
----------	-------------	-----------	---------

220518



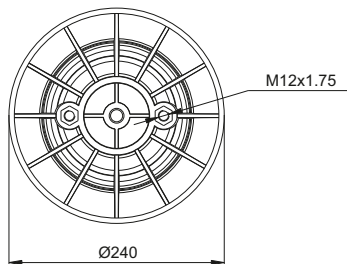
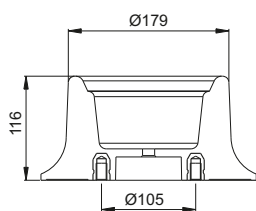
(Composite Piston)

Order No	Weight (kg)	QIP (pcs)	Remarks
----------	-------------	-----------	---------

Cross References

OEM

220523



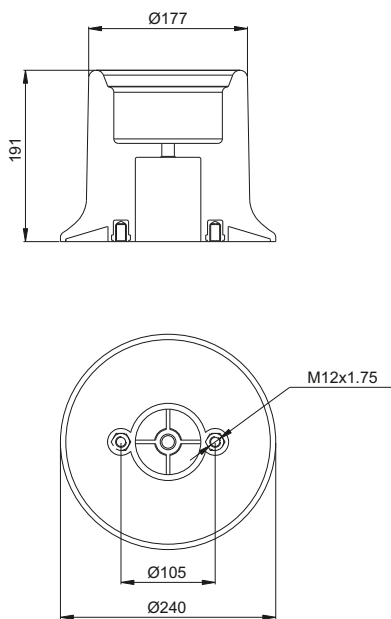
(Composite Piston)

Order No	Weight (kg)	QIP (pcs)	Remarks
----------	-------------	-----------	---------

Cross References

OEM

220524



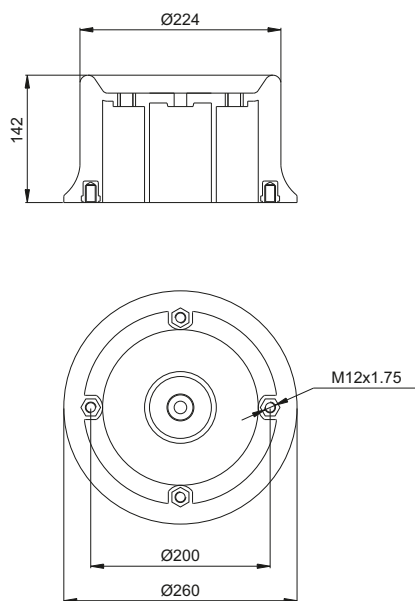
(Composite Piston)

Cross References

OEM

Order No	Weight (kg)	QIP (pcs)	Remarks
----------	-------------	-----------	---------

220526



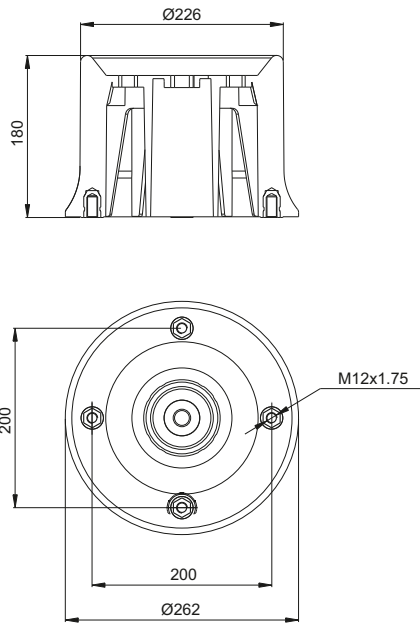
(Composite Piston)

Cross References

OEM

Order No	Weight (kg)	QIP (pcs)	Remarks
----------	-------------	-----------	---------

220527



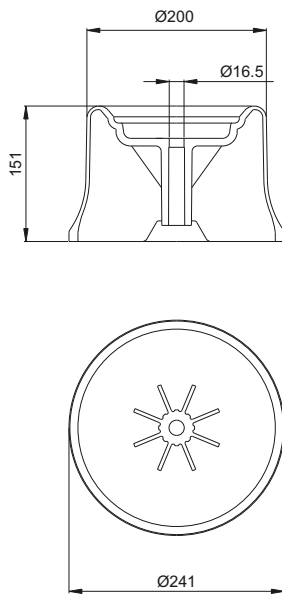
(Composite Piston)

Order No	Weight (kg)	QIP (pcs)	Remarks
----------	-------------	-----------	---------

Cross References

OEM

220530



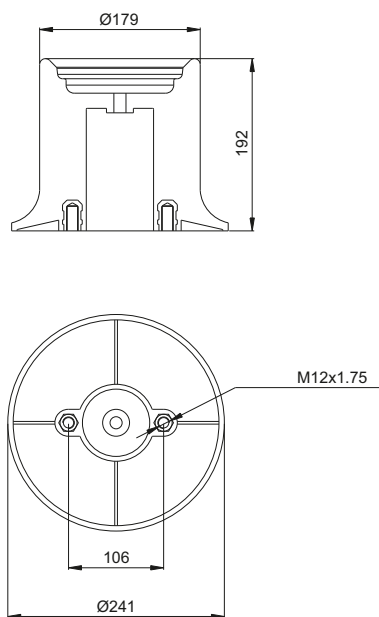
(Composite Piston)

Order No	Weight (kg)	QIP (pcs)	Remarks
----------	-------------	-----------	---------

Cross References

OEM

220532



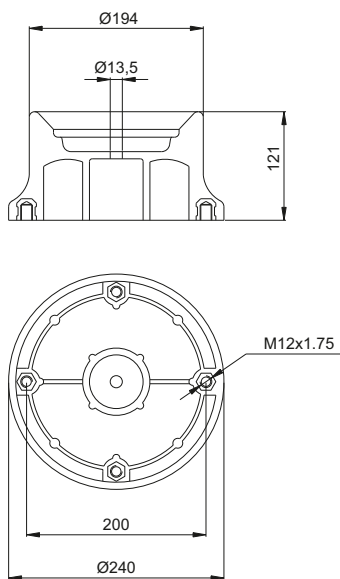
(Composite Piston)

Cross References

OEM

Order No	Weight (kg)	QIP (pcs)	Remarks
----------	-------------	-----------	---------

220533



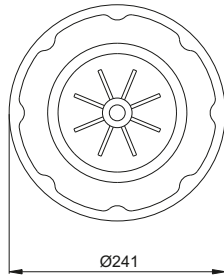
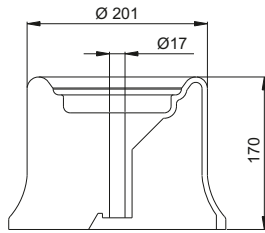
(Composite Piston)

Cross References

OEM

Order No	Weight (kg)	QIP (pcs)	Remarks
----------	-------------	-----------	---------

220536



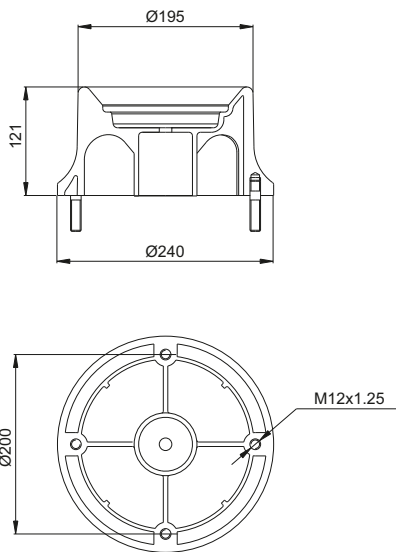
(Composite Piston)

Order No	Weight (kg)	QIP (pcs)	Remarks
----------	-------------	-----------	---------

Cross References

OEM

220542



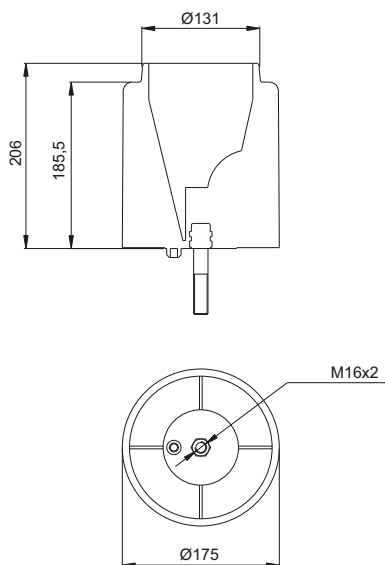
(Composite Piston)

Order No	Weight (kg)	QIP (pcs)	Remarks
----------	-------------	-----------	---------

Cross References

OEM

220544



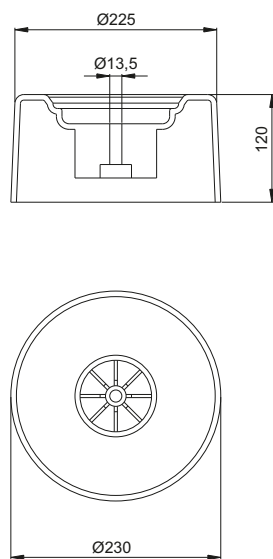
(Composite Piston)

Cross References

OEM

Order No	Weight (kg)	QIP (pcs)	Remarks
----------	-------------	-----------	---------

220545



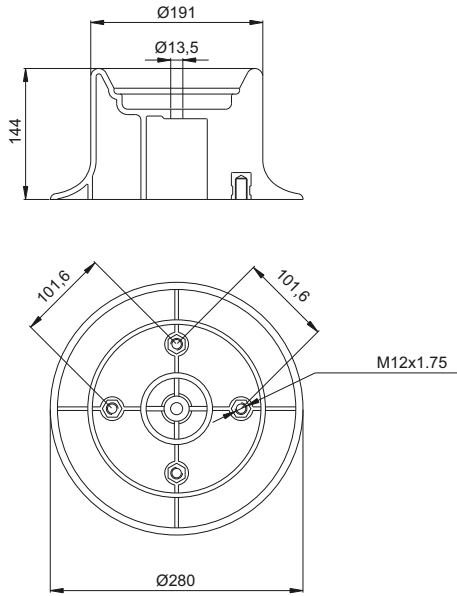
(Composite Piston)

Cross References

OEM

Order No	Weight (kg)	QIP (pcs)	Remarks
----------	-------------	-----------	---------

220547



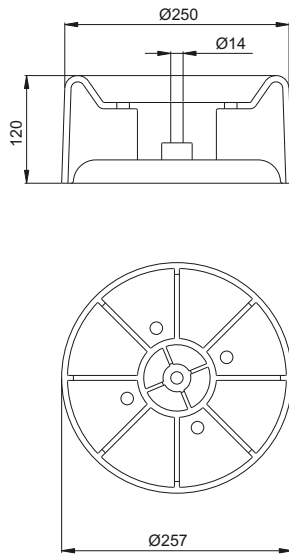
(Composite Piston)

Order No	Weight (kg)	QIP (pcs)	Remarks
----------	-------------	-----------	---------

Cross References

OEM

220549



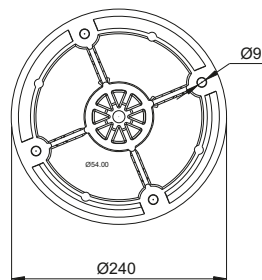
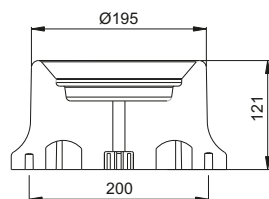
(Composite Piston)

Order No	Weight (kg)	QIP (pcs)	Remarks
----------	-------------	-----------	---------

Cross References

OEM

220553



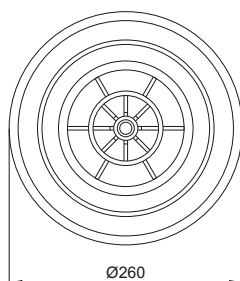
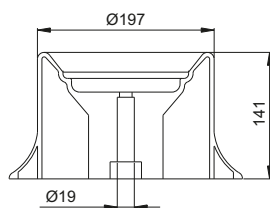
(Composite Piston)

Cross References

OEM

Order No	Weight (kg)	QIP (pcs)	Remarks
----------	-------------	-----------	---------

220554



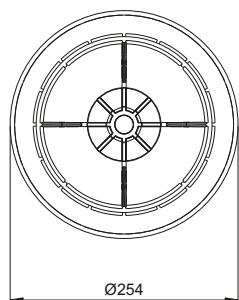
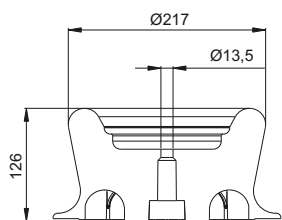
(Composite Piston)

Cross References

OEM

Order No	Weight (kg)	QIP (pcs)	Remarks
----------	-------------	-----------	---------

220555



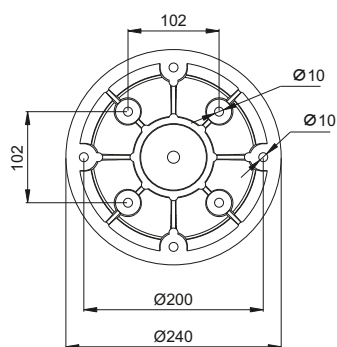
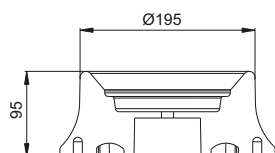
(Composite Piston)

Order No	Weight (kg)	QIP (pcs)	Remarks
----------	-------------	-----------	---------

Cross References

OEM

220558



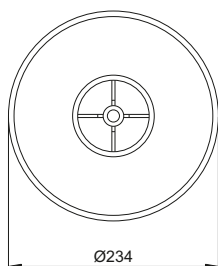
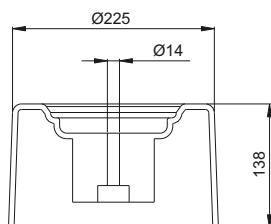
(Composite Piston)

Order No	Weight (kg)	QIP (pcs)	Remarks
----------	-------------	-----------	---------

Cross References

OEM

220559



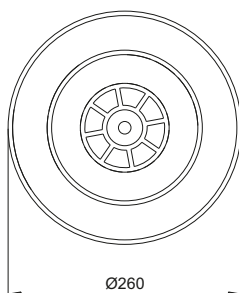
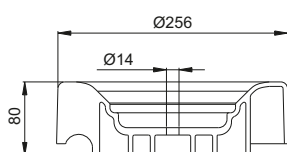
(Composite Piston)

Cross References

OEM

Order No	Weight (kg)	QIP (pcs)	Remarks
----------	-------------	-----------	---------

220560



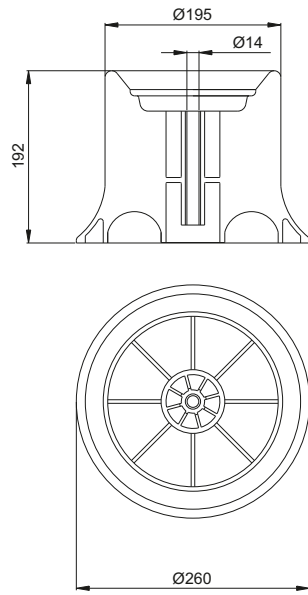
(Composite Piston)

Cross References

OEM

Order No	Weight (kg)	QIP (pcs)	Remarks
----------	-------------	-----------	---------

220562



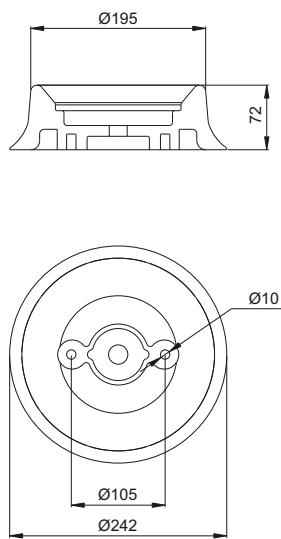
(Composite Piston)

Order No	Weight (kg)	QIP (pcs)	Remarks
----------	-------------	-----------	---------

Cross References

OEM

220563



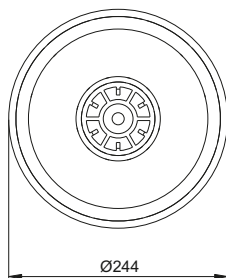
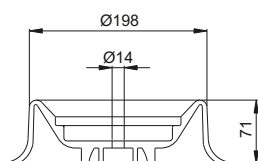
(Composite Piston)

Order No	Weight (kg)	QIP (pcs)	Remarks
----------	-------------	-----------	---------

Cross References

OEM

220564



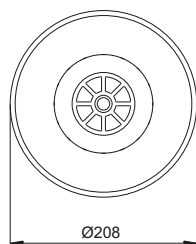
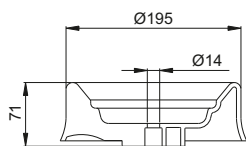
(Composite Piston)

Cross References

OEM

Order No	Weight (kg)	QIP (pcs)	Remarks
----------	-------------	-----------	---------

220566



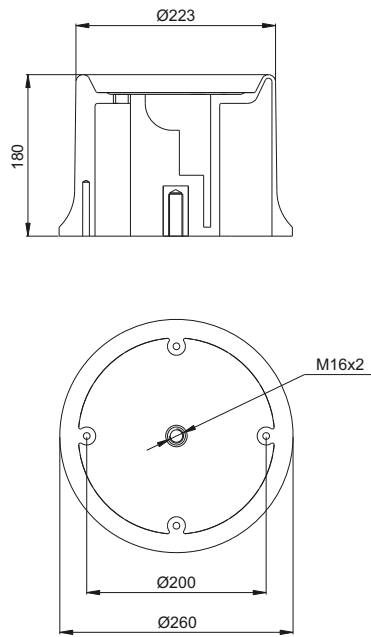
(Composite Piston)

Cross References

OEM

Order No	Weight (kg)	QIP (pcs)	Remarks
----------	-------------	-----------	---------

220567



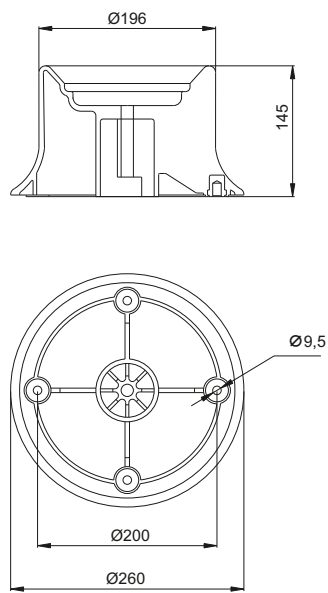
(Composite Piston)

Order No	Weight (kg)	QIP (pcs)	Remarks
----------	-------------	-----------	---------

Cross References

OEM

220570



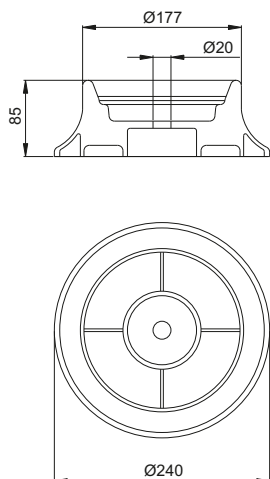
(Composite Piston)

Order No	Weight (kg)	QIP (pcs)	Remarks
----------	-------------	-----------	---------

Cross References

OEM

220571



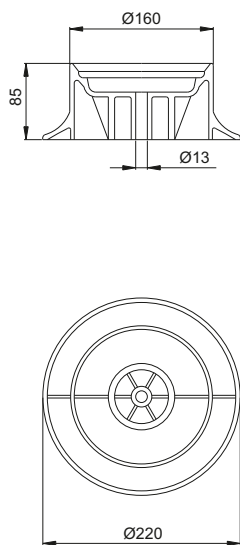
(Composite Piston)

Cross References

OEM

Order No	Weight (kg)	QIP (pcs)	Remarks
----------	-------------	-----------	---------

220572



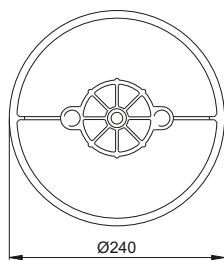
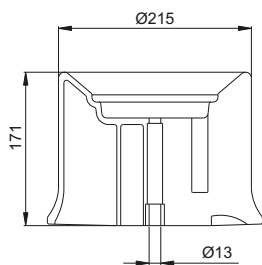
(Composite Piston)

Cross References

OEM

Order No	Weight (kg)	QIP (pcs)	Remarks
----------	-------------	-----------	---------

220573



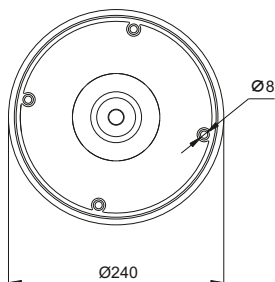
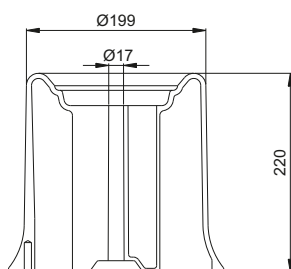
(Composite Piston)

Order No	Weight (kg)	QIP (pcs)	Remarks
----------	-------------	-----------	---------

Cross References

OEM

220574



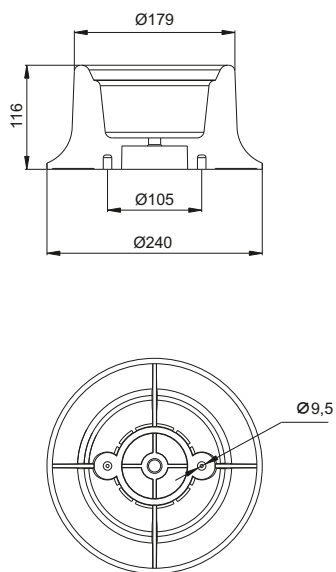
(Composite Piston)

Order No	Weight (kg)	QIP (pcs)	Remarks
----------	-------------	-----------	---------

Cross References

OEM

220575



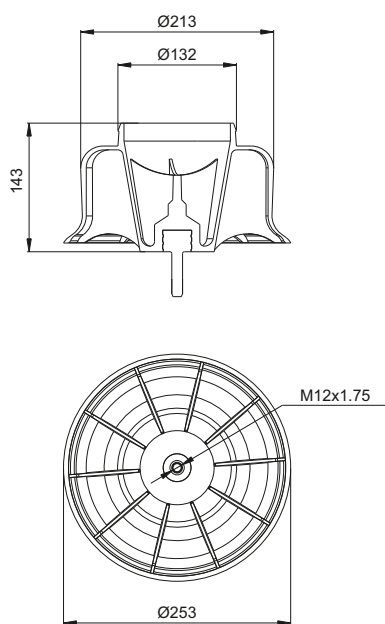
(Composite Piston)

Cross References

OEM

Order No	Weight (kg)	QIP (pcs)	Remarks
----------	-------------	-----------	---------

220576



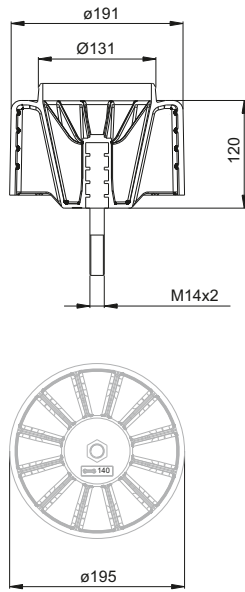
(Composite Piston)

Cross References

OEM

Order No	Weight (kg)	QIP (pcs)	Remarks
----------	-------------	-----------	---------

220578



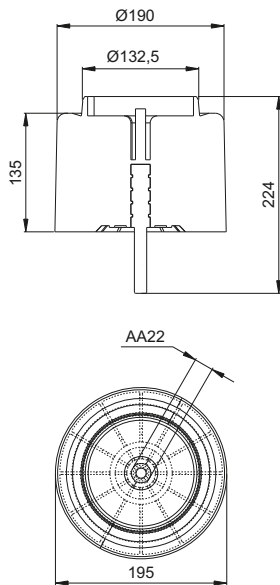
(Composite Piston)

Cross References

OEM

Order No	Weight (kg)	QIP (pcs)	Remarks
----------	-------------	-----------	---------

220579



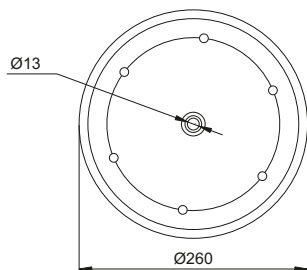
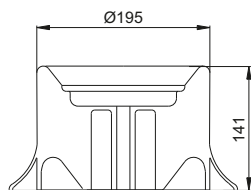
(Composite Piston)

Cross References

OEM

Order No	Weight (kg)	QIP (pcs)	Remarks
----------	-------------	-----------	---------

220580



(Composite Piston)

Cross References

OEM

Order No	Weight (kg)	QIP (pcs)	Remarks
----------	-------------	-----------	---------

**MEKLAŞ OTOMOTİV İTHALAT
İHRACAT SAN. ve TİC. LTD. ŞTİ.**

Organize Sanayi Bölgesi Mor Cad. No:2
16159 Bursa - TURKEY
Tel: +90 224 411 16 76 | Fax: +90 224 411 16 79
info@meklas.com | www.meklas.com

**MEKPA OTOMOTİV İTHALAT
İHRACAT SAN. ve TİC. LTD. ŞTİ.**

Organize Sanayi Bölgesi Mor Cad. No:2
16159 Bursa - TURKEY
Tel: +90 224 411 16 76 | Fax: +90 224 411 16 79
info@meklas.com | www.meklas.com

**MEKPA HAVA SÜSPANSİYON
KÖRÜKLERİ KOLL. ŞTİ.**

Bursa Serbest Bölge Hisar Mevkii
Liman Yolu Gemlik, Bursa - TURKEY
Tel: +90 224 524 87 07 | Fax: +90 224 524 87 08
info@meklas.com | www.meklas.com

MEKPA CZ s.r.o

Na Nahonu 1140 / 30 Privoz 702 00
Ostrava - CZECH REPUBLIC
Tel: +420 596 110 979
info@meklas.com | www.meklas.com

MEKPA NA INC.

28621 N. DIESEL DRV. Unit #1,
Bonita Springs, FL 34135 - USA
Tel: +1 239 405 7681 | Fax: +1 239 349 2610
mete@meklas.com | www.meklas.com

